

DESENVOLVIMENTO DE UMA PRENSA A QUENTE DE ESCALA LABORATORIAL PARA FABRICAÇÃO DE LIGAS DE TITÂNIO.

**RELATÓRIO PARCIAL DE PROJETO DE INICIAÇÃO CIENTÍFICA
(PIBIC/CNPq/INPE)**

Luciana Fagundes Braga Ferreira (ETEP Faculdades, Bolsista PIBIC/CNPq)
lucianafbfs@hotmail.com

Dr. Bruno Bacci Fernandes (LAP/INPE, Orientador)
brunobacci@yahoo.com.br

São José dos Campos
Julho de 2014

DESENVOLVIMENTO DE UMA PRENSA A QUENTE DE ESCALA LABORATORIAL PARA FABRICAÇÃO DE LIGAS DE TITÂNIO.

**RELATÓRIO PARCIAL DE PROJETO DE INICIAÇÃO CIENTÍFICA
(PIBIC/CNPq/INPE)**

Luciana Fagundes Braga Ferreira (ETEP Faculdades, Bolsista PIBIC/CNPq)
lucianafbfs@hotmail.com

Dr. Bruno Bacci Fernandes (LAP/INPE, Orientador)
brunobacci@yahoo.com.br

São José dos Campos
Julho de 2014

AGRADECIMENTOS

Ao Dr. Bruno Bacci Fernandes, pela orientação e oportunidade de participar do seu projeto de pesquisa.

Ao chefe de laboratório, Dr. Mario Ueda, por disponibilizar os equipamentos e instalações necessárias para a realização desse projeto.

Aos colaboradores: Ricardo Kramer de Oliveira Barros e Dr. Raul Murete de Castro por auxiliarem o teste de estanqueidade de gás.

Aos colaboradores Roberto Lobo Viana e Douglas Gonçalves da Silva Viana pela confecção do sistema de refrigeração, dentre outras alterações na prensa.

À Etienne Souza Macedo pela confecção da prensa e pela pesquisa inicial sobre os diversos fatores envolvidos no sistema de aquecimento.

À todos que fazem do grupo do Laboratório Associado de Plasmas (LAP) pela ajuda e por todos os conhecimentos adquiridos através deles.

Ao ITA por disponibilizar o equipamento para o teste de aquecimento indutivo.

Às agências financiadoras CNPq pela bolsa concedida.

À empresa JAMO pelo incentivo à pesquisa científica.

SUMÁRIO

| | |
|---|-----------|
| RESUMO..... | 9 |
| ABSTRACT | 10 |
| 1. INTRODUÇÃO | 11 |
| 1.1. OBJETIVO | 13 |
| 1.2 REVISÃO BIBLIOGRÁFICA | 13 |
| 1.2.1 Aquecimento indutivo | 13 |
| 1.2.1.1 <i>Correntes Parasitas de Foucault</i> | 16 |
| 1.2.1.2 <i>Histerese</i> | 17 |
| 1.2.2 Transferência de calor | 20 |
| 1.2.2.1 <i>Condução</i> | 20 |
| 1.2.2.1.2 Lei de Fourier | 21 |
| 1.2.2.1.3 Taxa de Transferência de calor em regime permanente e parede unidimensional | 21 |
| 1.2.2.1.4 Taxa de Transferência de calor em regime permanente em tubo cilíndrico | 22 |
| 1.2.2.1.5 Resistência Térmica | 22 |
| 1.2.2.1.6 Taxa de transferência de calor unidimensional em paredes compostas | 23 |
| 1.2.2.3 <i>Radiação</i> | 26 |
| 1.2.3 Dilatação térmica | 28 |
| 2. MATERIAL E MÉTODOS | 30 |
| 2.1. DILATAÇÃO TÉRMICA | 30 |
| 2.1. TRANSFERÊNCIA DE CALOR | 33 |

| | |
|--|-----------|
| 3. RESULTADOS E DISCUSSÃO | 36 |
| 3.1 DILATAÇÃO TÉRMICA | 36 |
| 3.2 TRANSFERÊNCIA DE CALOR | 36 |
| 3.3 PROJETO | 37 |
| 3.4 TESTE DE ESTANQUEIDADE DAS CONEXÕES DE GÁS | 37 |
| 3.5 TESTE DE ESTANQUEIDADE DAS CONEXÕES DE ÁGUA | 38 |
| 3.6 INTRODUÇÃO DO DISCO DE AÇO..... | 39 |
| 3.7 INTRODUÇÃO DO SISTEMA DE REFRIGERAÇÃO | 40 |
| 3.8 INTRODUÇÃO DE ENGATES RÁPIDOS..... | 40 |
| 3.9 REGISTROS..... | 41 |
| 3.10 TESTE DE FUNCIONAMENTO..... | 42 |
| 3.11 SIMULAÇÃO PRELIMINAR DA TRANSFERÊNCIA DE CALOR EM REGIME TRANSIENTE NO SOFTWARE COMSOL | 43 |
| 4. CONCLUSÕES..... | 45 |
| 5. CRONOGRAMA | 46 |
| 6. REFERÊNCIAS BIBLIOGRÁFICAS | 47 |
| 6.1 REFERÊNCIA BIBLIOGRÁFICA EM MEIO ELETRÔNICO..... | 48 |

LISTA DE FIGURAS

| | |
|--|----|
| FIGURAS 1.2.1.1 E 1.2.1. 2: A ALTERNÂNCIA DAS CORRENTES QUE PASSAM ATRAVÉS DA BOBINA CRIA UMA RÁPIDA INVERSÃO DOS CAMPOS MAGNÉTICOS..... | 14 |
| FIGURAS 1.2.1. 3 E 1.2. 1.4: ELÉTRONS LIVRES EM MOVIMENTO ORDENADO COLIDEM COM OS ÁTOMOS QUE CONSTITUEM O MATERIAL DO CONDUTOR E GERAM AQUECIMENTO | 15 |
| FIGURA 1.2.1. 5: AQUECIMENTO DA BOBINA | 15 |
| FIGURAS 1.2.1.1. 1 E 1.2.1.1. 2: INDUTOR E BLOCO DE METAL ; CORRENTES DE FOUCAULT | 16 |
| FIGURAS 1.2.1.2. 1 E 1.2.1.2. 2: CAMPO MAGNÉTICO ALTERNADO GERA HISTERESE NO BLOCO DE METAL. | 18 |
| FIGURAS 1.2.1.2. 3: OS DOMÍNIOS DO MATERIAL DO NÚCLEO INVERTEM SUA ORIENTAÇÃO GERANDO CALOR. | 19 |
| FIGURA 1.2.1.2. 4: APÓS A TEMPERATURA DE CURIE OS DOMÍNIOS ENCONTRAM-SE COMPLETAMENTE ALINHADOS E O MATERIAL ENCONTRA-SE MAGNETICAMENTE SATURADO. A PARTIR DESSE PONTO NÃO HÁ MAIS AQUECIMENTO POR HISTERESE. | 19 |
| FIGURA 3.3. 1: PERSPECTIVA DA PRENSA FIGURA 3.3. 2: IMAGEM DA PRENSA EM CORTE | 37 |
| FIGURA 3.5 1: TESTE ESTAQUIEDADDE DE ÁGUA | 38 |
| FIGURAS 3.6. 1 E 3.6. 2 : DISCO 1020 EM PERSPECTIVA E VISTA EM CORTE | 39 |
| FIGURA 3.6. 3: FOTO DO DISCO DE AÇO | 39 |
| FIGURA 3.7. 1: DESENHO DA CERPENTINA DE REFRIGERAÇÃO..... | 40 |
| FIGURA 3.7. 2 E 3.7. 3: PROLONGAMENTO DAS CONEXÕES DA PRENSA E IMAGEM DA CERPENTINA DE COBRE..... | 40 |
| FIGURAS 3.8. 1 E 3.8. 2: ENGATES RÁPIDOS | 41 |



| | |
|---|----|
| FIGURAS 3.9. 1 E 3.9. 2: REGISTRO DE GÁS | 41 |
| FIGURAS 3.10. 1 E 3.10. 2: TESTE DE AQUECIMENTO | 43 |

LISTA DE TABELAS

TABELA 3.10.1 : TESTE DE AQUECIMENTO42

TABELA 3.11. 1: COMPARAÇÃO ENTRE DADOS EMPÍRICOS E DADOS GERADOS PELO COMSOL 45

RESUMO

O presente trabalho, iniciado em agosto de 2012, apresenta o prosseguimento do projeto de fabricação de uma prensa a quente em escala laboratorial que será utilizada a princípio para a sinterização de ligas de titânio. A prensa é constituída por uma carcaça fabricada a partir de um tubo de aço inox 304, aquecida por indução eletromagnética. No interior desse equipamento há um disco de aço 1020 que aquece por condução um molde de grafite, onde as amostras são colocadas em pó ou em formato prensado a frio. Simultaneamente, as amostras imersas em gás argônio sofrem aplicação de pressão mecânica através de uma prensa hidráulica convencional. Esse processo de aquecimento indutivo produz melhores propriedades físico-químicas nas amostras de titânio, se comparado aos procedimentos convencionais de sinterização por aquecimento resistivo. Durante o desenvolvimento do projeto foram acrescentadas à prensa um sistema de refrigeração e alterações nas conexões das mangueiras com objetivo de diminuir o impacto das altas temperaturas em pontos críticos do equipamento. Engates rápidos também foram adicionados com o propósito de agilizar o transporte e instalação da prensa nos ensaios de funcionamento. Foram realizados testes de estanqueidade de gás e de água, constatando-se um resultado satisfatório de vedação do conteúdo do gás, devido à redução de menos de 2 psi após 1 hora, e de água, em função da falta de vazamento de líquido nas conexões após 5 minutos de fluxo de água corrente. O presente trabalho iniciou a análise do modelamento térmico envolvido no sistema da prensa. Em uma primeira abordagem, foram realizados o cálculo de dilatação térmica dos elementos constituintes da prensa e o cálculo simplificado de transferência de calor unidimensional em regime permanente do sistema, cujas condições de contorno são a temperatura do núcleo à 1100°C e da carcaça à 1200°C. O funcionamento da prensa à alta temperatura em regime transiente foi modelado e simulado no software COMSOL Multiphysics. Os dados teóricos gerados foram comparados aos resultados obtidos nos testes empíricos de aquecimento.

Palavras-Chave: *prensa a quente; aquecimento por indução; metalurgia do pó.*

ABSTRACT

The present study, initiated in August 2012, shows the continuation of the manufacturing project of a laboratory scale hot press, which will be used firstly for the sintering of titanium alloys. Such press is formed by a casing constructed from a 304 stainless steel tube heated by electromagnetic induction. Within this equipment is a 1020 steel disc that heats a graphite mold by conduction, where the samples will be placed in a powder form or cold pressed. Simultaneously, the samples immersed in argon will be submitted to mechanical pressure by a conventional hydraulic press. The process of induction heating provides better physical and chemical properties in samples of titanium as compared to conventional sintering procedures by resistance heating. A cooling system and changes in hose connections have been added in order to reduce high temperatures at critical points of the equipment. Quick couplings have also been added in order to streamline transport and installation in the temperature tests. Gas and water sealing tests were carried out, finding a satisfactory result of the sealing of gas content, due to reduction of less than 2 psi after 1 hour, and water content, due to the lack of liquid leakage at the connections after 5 minutes of flow of water. A preliminary thermal modeling work has started to investigate the temperatures involved in the press system. As a first approach, thermal expansion calculations of the constituent elements of the press were performed together with a simplified calculation of one-dimensional heat transfer in steady state system, whose boundary conditions are the core temperature at 1100 °C and the casing temperature at 1200 °C. The operation of the press in high temperature in unsteady heat transfer regime was modeled and simulated using COMSOL Multiphysics software. The theoretical data generated and empirical heating tests were compared.

Keywords: *hot press; induction heating; powder metallurgy.*

1. INTRODUÇÃO

O titânio e suas ligas têm despertado grande interesse de diversos setores da indústria por possuírem baixa densidade, grande resistência mecânica em altas temperaturas e excelente resistência à corrosão. No entanto, o alto custo do titânio restringe sua aplicação em diversas áreas. Com objetivo de reduzir os custos de produção das ligas de titânio, novos métodos, como a prensagem a quente na metalurgia do pó (MP), vêm sendo investigados.

Visando buscar uma alternativa mais barata para a fabricação de ligas de titânio, foi projetado um forno para prensagem a quente. A prensa é composta por três cilindros concêntricos, uma carcaça de aço inox 304, um disco de aço 1020 que aquece por condução um molde de grafite, onde as amostras são colocadas em pó ou em formato prensado a frio. O aquecimento da carcaça da prensa ocorre por indução: uma bobina, ligada a uma fonte de alimentação, envia uma corrente alternada gerando um campo magnético que induz correntes parasitas no exterior da carcaça e produz calor preciso e localizado.

Algumas características da prensa como: a pequena dimensão da bobina de cobre com duas espiras, o formato redondo da bobina acompanhando a geometria da carcaça da prensa, e o sistema de resfriamento a água, tornam o forno rapidamente responsivo à variação de potência de entrada, sendo possível, então, aquecer regiões específicas a uma temperatura de até 1200°C. A capacidade de uma bobina de indução magnética depende também do seu acoplamento e do tipo do material contido no núcleo da prensa. A intensidade do fluxo de corrente promovida entre a bobina e a prensa é diretamente proporcional à proximidade entre a parte externa do equipamento e a bobina. O acoplamento da bobina próximo à área externa da prensa teve o objetivo de intensificar o fluxo de corrente, aumentando, dessa forma, a quantidade de calor produzida na região de interesse específica que contém os pós a serem sinterizados.

Para aumentar a transferência de calor entre a carcaça da prensa de aço inoxidável 304, com pouca capacidade magnética, e o molde de grafite, foi necessário colocar entre essas duas peças um material magnético, o disco de aço 1020, cujo

aquecimento é mais eficaz, do que em um não magnético devido à histerese. Metais ferromagnéticos apresentam alta resistência à variação do campo magnético, pois possuem elevada permeabilidade magnética que pode variar entre 100 a 500. O aço 1020 possui permeabilidade magnética de 100, já os materiais não-magnéticos apresentam a permeabilidade inferior a 1. Materiais com alta permeabilidade magnética relativa resistem mais aos campos magnéticos gerados pela rápida variação da corrente na bobina de indução. O atrito resultante produz aquecimento por histerese. O aquecimento por histerese ocorre em temperaturas abaixo do ponto de "Curie", temperatura na qual um material ferromagnético perde suas propriedades magnéticas. O fluxo das correntes parasitas na peça é mais intenso na superfície, diminuindo rapidamente com a profundidade. Dessa forma, a parte externa aquece mais rapidamente do que o interior; 80% do calor produzido na peça ocorre na superfície externa. Esse fenômeno é chamado de efeito pelicular da peça e aumenta quando a resistividade aumenta, a permeabilidade diminui ou a frequência diminui.

Para evitar a contaminação das amostras de titânio durante o processo de aquecimento é utilizado o gás argônio, escolhido por ser inerte e não inflamável, mesmo quando aquecido até 10000 °C. No entanto, o gás argônio é asfíxiante, e por esse motivo, os testes são realizados em local ventilado para assegurar a integridade física dos pesquisadores. A corrente de gás argônio deverá ser introduzida lentamente com pressão de 5 psi. O controle da pressão será feito através dos dois manômetros interligados a prensa. Durante o aquecimento indutivo da prensa, junto à tampa da prensa estará funcionando dois sistemas de refrigeração, um interno e outro externo, projetados para evitar a dissolução dos orings de vedação. A temperatura da prensa será medida através de um pirômetro óptico.

Para melhor entendimento dos diversos fatores envolvidos no aquecimento da prensa, foram feitas revisões bibliográficas sobre aquecimento indutivo, transferência de calor e dilatação térmica. A partir desses estudos, foram realizados cálculos de dilatação térmica dos elementos constituintes da prensa e de transferência de calor. Para examinar a relação entre a geometria da prensa e o aquecimento indutivo em regime transiente, foi feito um modelamento simplificado do sistema e simulado o funcionamento da prensa à alta temperatura no software COMSOL Multiphysics. Assim será possível

identificar como ocorre a mudança espacial da temperatura dentro do objeto ao longo do tempo.

1.1. OBJETIVO

O objetivo do presente trabalho de pesquisa consiste no projeto e construção de uma prensa a quente com aquecimento por indução. Apesar de a prensagem a quente ser um método mais econômico para obtenção de ligas de titânio, o alto custo de uma prensa industrial a quente restringe as pesquisas de materiais sinterizados. Essa pesquisa busca tornar viáveis as pesquisas de metalurgia do pó, através da criação de uma prensa a quente barata, em escala laboratorial, para sinterização de materiais metálicos ferrosos e não ferrosos.

1.2 REVISÃO BIBLIOGRÁFICA

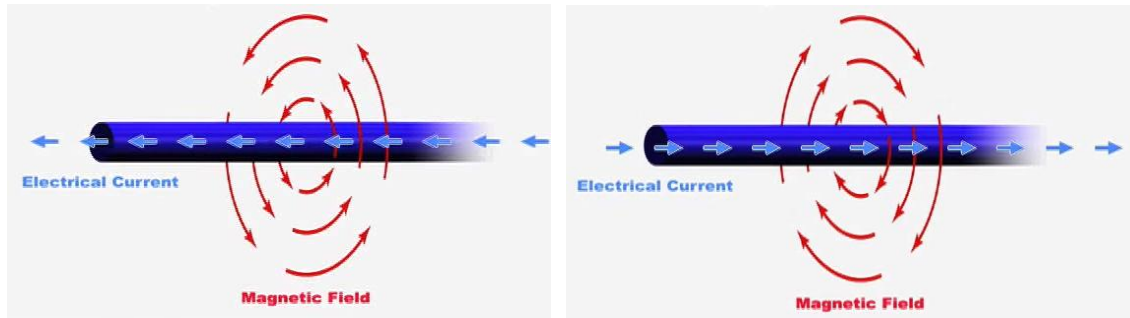
1.2.1 Aquecimento indutivo

As técnicas de aquecimento por indução têm sido amplamente utilizadas na indústria metalúrgica em tratamentos térmicos, testes de materiais, soldagem, fundição, extrusão e conformação. Um sistema de aquecimento por indução consiste basicamente de uma fonte alimentação que envia uma corrente alternada através da bobina aquecendo a peça de trabalho sem que haja qualquer contato físico entre as duas.

O aumento de temperatura no processo de aquecimento por indução é gerado por correntes elétricas alternadas induzidas internamente na peça de trabalho. Ao circular pela bobina, a corrente elétrica produz um campo eletromagnético em sua volta. A alternância das correntes que passam através da bobina cria uma rápida inversão dos campos magnéticos, essa oscilação causa o aquecimento da peça de trabalho localizada dentro do indutor (figuras 1.2.1.1 e 1.2.1.2). Quanto maior a condutividade elétrica na

bobina, mais rápida a resposta de mudança do campo magnético, maior é a corrente criada e o campo magnético produzido.

Figuras 1.2.1.1 e 1.2.1.2: a alternância das correntes que passam através da bobina cria uma rápida inversão dos campos magnéticos.



Fonte: Miller (2014)

Durante o funcionamento do indutor, dois mecanismos de dissipação de energia são responsáveis pela transformação de energia elétrica em térmica: efeito Joule e histerese. A palavra dissipar na área da Física significa transformar qualquer modalidade de energia em outro tipo de energia. O termo “perdas” também é usado com o mesmo sentido de dissipação, assim, é possível dizer que, na transformação de energia elétrica em térmica, a energia elétrica perdida é convertida em calor elevando a temperatura do sistema. No efeito Joule, por exemplo, a dissipação de energia elétrica em térmica ocorre quando uma corrente elétrica que passa por um condutor encontra resistência e gera calor. O ferro de passar roupa é um exemplo de dissipação de energia elétrica em térmica. Em nível atômico é possível entender melhor como acontece a dissipação de energia elétrica em térmica. A corrente elétrica é resultado de uma movimentação razoavelmente ordenada de elétrons livres que passam um por um condutor ligado a uma tensão elétrica. Os elétrons em movimento acabam colidindo com os átomos que constituem o material do condutor, esses choques geram um efeito de aquecimento, ou seja, geram dissipação de energia elétrica em energia térmica (figuras 1.2.1.3 e 1.2.1.4). A esse fenômeno dá-se o nome efeito Joule. O aquecimento na bobina [J] (figura 1.2.1.5) pode ser medido pela lei de joule, que é matematicamente expressa por:

$$Q = i^2 \cdot R \cdot t \quad (1.1)$$

Onde:

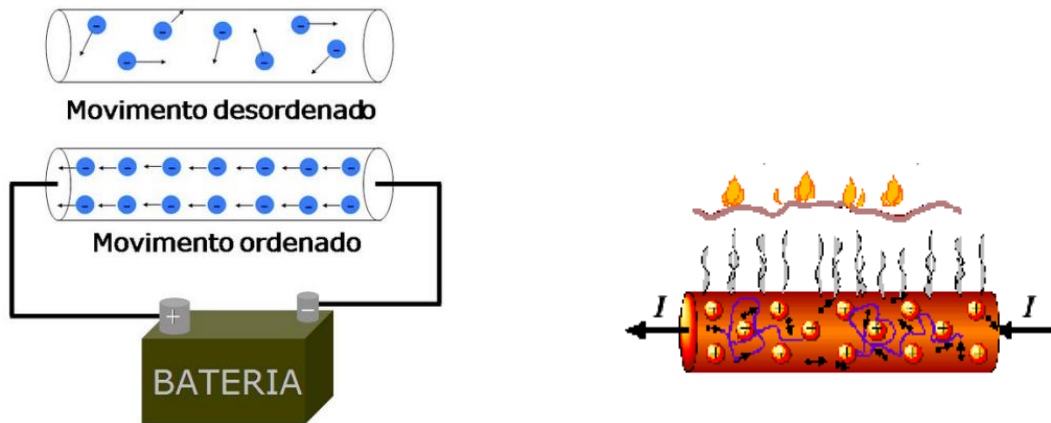
i = intensidade da corrente [A]

R = resistência do condutor [Ω]

t = tempo pelo qual a corrente percorre o condutor [s]

Q = Calor gerado por uma corrente constante que percorre um condutor por um determinado tempo. [J]

Figuras 1.2.1.3 e 1.2.1.4: elétrons livres em movimento ordenado colidem com os átomos que constituem o material do condutor e geram aquecimento



Fonte: Araújo (2014)

Figura 1.2.1. 5: aquecimento da bobina



Fonte: Macedo (2013)

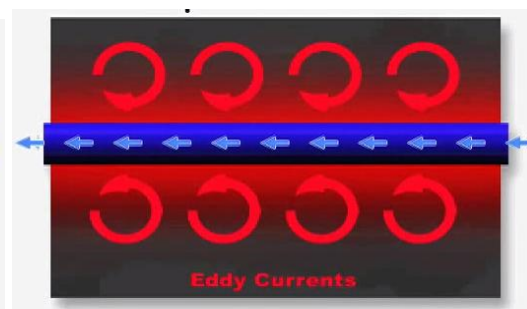
1.2.1.1 Correntes Parasitas de Foucault

Na indução, as correntes parasitas de Foucault, devido ao efeito Joule, também causam dissipação de energia e conseqüentemente a peça de trabalho é aquecida. A alternância da corrente elétrica gera uma rápida inversão do campo magnético que se opõe às mudanças de densidade de fluxo do material, causando movimentos circulares de repulsão e atração em forma de redemoinhos. Esses redemoinhos também são conhecidos como correntes parasitas ou correntes de Foucault (Figuras 1.2.1.1.1 e 1.2.1.1.2). As correntes de Foucault, portanto, são correntes circulares que se contrapõem à densidade de fluxo dos materiais metálicos ocasionando aquecimento.

Figura 1.2.1.1. 1: indutor e bloco de metal



Figura 1.2.1.1. 2: correntes de Foucault



Fonte: Miller (2014)

A intensidade da corrente de Foucault diminui exponencialmente com relação à distância da superfície da peça de trabalho, esse fenômeno é conhecido como Efeito Pelicular (Skin Effect). A corrente tende a ser distribuída pela periferia, ou seja, há maior densidade de corrente nas bordas e menor na região central da peça. A partir do cálculo do efeito pelicular é possível determinar a profundidade de penetração das correntes de Foucault na peça de trabalho. A profundidade de penetração, d , depende da frequência da corrente que passa pela bobina, f , da resistividade elétrica da peça, ρ , e também sua permeabilidade relativa, μ :

$$d = 5000\sqrt{\rho/\mu f} \quad (1.2)$$

Mesmo que a frequência se mantenha constante, o cálculo da profundidade da corrente vai variar em função da temperatura, pois a resistividade do condutor e a permeabilidade dos metais também são alteradas de acordo com a mudança de temperatura. Acima da temperatura de Curie os metais ficam magneticamente saturados e sua permeabilidade diminui. A resistividade elétrica nos metais, por outro lado, aumenta com a elevação da temperatura. A variação da resistividade em função da temperatura é dada por:

$$\rho = \rho_0 [1 + \alpha (t - t_0)^2] \quad (1.3)$$

Onde:

ρ : Resistividade do material

ρ_0 : Resistividade do material na temperatura inicial t_0

α : Coeficiente de temperatura do material

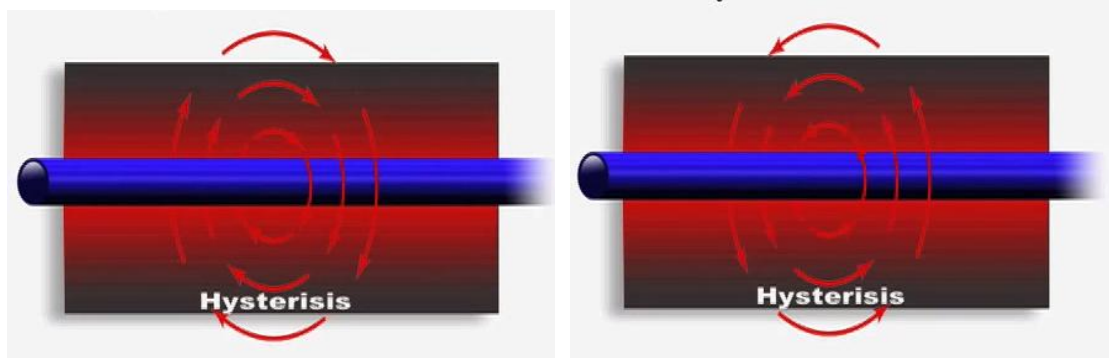
t: Temperatura final

t_0 : Temperatura inicial

1.2.1.2 Histerese

Outro fator que contribui para o aquecimento é a histerese, isso ocorre devido à resistência dos materiais em mudar seu campo magnético. Histerese é a tendência de um material ou sistema de conservar suas propriedades. Esse fenômeno causa o atraso entre densidade do fluxo magnético gerado e do campo magnético do material. Na indução eletromagnética, o campo magnético muda de sentido muitas vezes por segundo, de acordo com o sinal alternado aplicado e o mesmo ocorre com os domínios do material do núcleo (figuras 1.2.1.2.1 e 1.2.1.2.2). Ao inverter sua orientação, os domínios precisam superar o atrito e a inércia (figura 1.2.1.2.3). Ao fazer isso, dissipam certa quantidade de potência na forma de calor, que é chamada de perda por histerese.

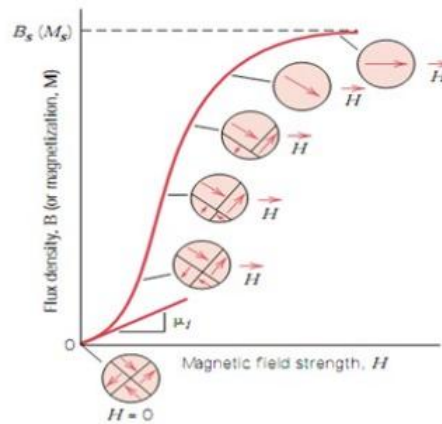
Figuras 1.2.1.2. 1 e 1.2.1.2. 2: campo magnético alternado gera histerese no bloco de metal.



Fonte : Miller (2014)

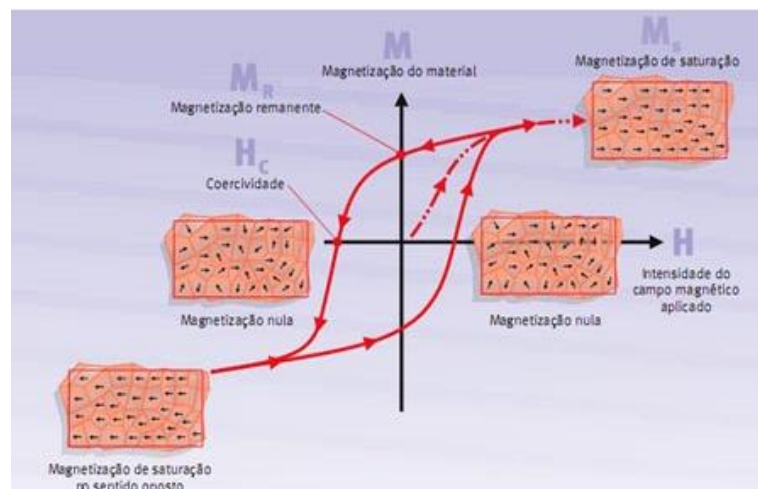
Durante o aquecimento, a corrente elétrica de magnetização cresce até um valor máximo, e, em consequência o campo magnético, do material, acompanha este crescimento atingindo também o seu valor máximo. A partir desse ponto qualquer acréscimo adicional da corrente, não acarreta aumento considerável no campo magnético, pois o ferro encontra-se magneticamente saturado e os domínios perfeitamente alinhados (figura 1.2.1.2.4). O aquecimento por histerese se dá pelo choque gerado na movimentação dos domínios, assim, quando os domínios estão completamente alinhados esse fenômeno cessa. Ao ponto máximo em que os domínios do núcleo encontram-se alinhados dá-se o nome de ponto de Curie ou temperatura de Curie, já que existe uma relação direta entre o aumento da temperatura e a magnetização do material ferromagnético.

Figuras 1.2.1.2.3: Os domínios do material do núcleo invertem sua orientação gerando calor.



Fonte: Instituto Ciência Hoje (2014)

Figura 1.2.1.2.4: Após a temperatura de Curie os domínios encontram-se completamente alinhados e o material encontra-se magneticamente saturado. A partir desse ponto não há mais aquecimento por histerese.



Fonte: Instituto Ciência Hoje (2014)

O aquecimento por histerese resulta da energia utilizada para orientar os dipolos magnéticos do material magnético, sendo proporcional a área do ciclo de histerese e a frequência do campo magnético aplicado. A variação das perdas por Histerese pode ser expressa através da equação, descrita abaixo:

$$P_{\text{hist}} = K_{\text{hist}} \cdot f \cdot \rho \cdot B_{\text{max}}^2 \quad (1.4)$$

Onde:

K_{hist} : coeficiente de histerese

f : Frequência em HZ

ρ : densidade específica do material em kg/m^3

B_{max} : indução máxima em T

Comparativamente as correntes de Foucault produzem maior elevação térmica do que o aquecimento gerado por histerese, pois quando o meio ferromagnético é submetido à temperatura acima do ponto de Curie, a histerese desaparece.

1.2.2 Transferência de calor

A energia térmica pode ser transmitida através da interação entre sistemas com temperaturas diferentes. Segundo a lei zero da termodinâmica, quando um corpo está a uma temperatura distinta de outro objeto ou do seu entorno, ocorre transferência térmica até que esses meios alcancem em equilíbrio térmico entre si. Portanto, sempre que existir interação entre sistemas com temperaturas desiguais, haverá, necessariamente, troca de energia térmica ou transferência de calor.

A transferência de calor pode propagar-se através de três mecanismos: condução, convecção e radiação. A condução ocorre quando existe uma diferença de temperatura entre um sólido ou um fluido em contato físico direto. A transferência por convecção, por outro lado, ocorre entre uma superfície e um fluido em movimento com variação de temperatura. Na transmissão de calor por radiação há emissão de calor na forma de ondas eletromagnéticas entre dois meios separados e com gradiente de temperaturas.

1.2.2.1 Condução

A transferência de calor por condução ocorre quando meios com diferentes temperaturas estão em contato físico um com o outro. Em nível molecular, na condução em líquidos e gases, há transferência de energia de partículas mais energéticas para as

menos energéticas. As moléculas do corpo com temperatura mais alta, logo, com maior energia molecular colidem entre si, transferindo energia, por contato, para as moléculas de menor energia ou de temperatura mais baixa. Conseqüentemente, a temperatura do corpo que está recebendo calor se eleva até encontrar um novo estado de equilíbrio. Essa transferência ocorre, portanto, no sentido das temperaturas menores, ou seja, no sentido do gradiente (dT/dx) negativo.

Por outro lado, a transferência de calor por condução em sólidos ocorre de duas maneiras: vibração da rede cristalina e transporte por elétrons livres. Nos metais, por exemplo, a transferência de calor se dá pelo transporte por elétrons livres, esse modo de troca de calor é muito mais eficaz, isto explica porque em geral bons condutores de eletricidade também são bons condutores de calor. Já a transferência de calor em isolantes ocorre, por meio da vibração da rede cristalina, que é menos eficiente.

1.2.2.1.2 Lei de Fourier

Pela lei de Fourier é possível quantificar os processos de transferência de calor através da equação da taxa de transferência de calor:

$$q_x = -k \frac{dT}{dx} \quad (1.5)$$

Onde:

q_x : taxa de transferência de calor na direção x por unidade de área (W/m^2)

k: coeficiente de condutividade térmica ($W/m.K$)

1.2.2.1.3 Taxa de Transferência de calor em regime permanente e parede unidimensional

Quando a distribuição de temperatura é linear, e, o regime é permanente, ou seja, não depende do tempo, o fluxo de calor para uma parede plana unidimensional, pode ser expresso como:

$$q''_x = k \frac{T_1 - T_2}{L} \quad (1.6)$$

Onde:

T_1 : temperatura da superfície (°K)

T_2 : temperatura do fluido longe da superfície (°K)

L: espessura da parede (m)

k : coeficiente de condutividade térmica (W/m.K)

A partir dessa equação, é possível aumentar o fluxo de calor q'' com o uso de um material bom condutor de calor, cujo coeficiente de condutividade térmica é alto, ou com a diminuição da espessura da parede.

1.2.2.1.4 Taxa de Transferência de calor em regime permanente em tubo cilíndrico

Em sistemas cilíndricos normalmente há somente variação de temperatura na direção radial, por isso muitas vezes esses sistemas podem ser analisados como sistemas unidimensionais. A condução unidimensional em regime permanente com variação de temperatura linear, ou seja, sem geração interna de calor, obedece, em função de sua geometria, a seguinte expressão para a taxa de transferência de calor:

$$q_r = \frac{2\pi \cdot k \cdot L (T_e - T_i)}{\ln \frac{r_e}{r_i}} \quad (1.7)$$

Onde:

T_e : temperatura da superfície (°K)

T_i : temperatura do fluido longe da superfície (°K)

L: espessura da parede (m)

k : coeficiente de condutividade térmica (W/m.K)

r_e : raio externo

r_i : raio interno

1.2.2.1.5 Resistência Térmica

Da mesma forma que uma resistência elétrica está associada à condução de eletricidade, uma resistência térmica pode ser correlacionada à condução de calor. A resistência térmica condutiva (R_t) de um material é definida como a razão entre a espessura da camada pela sua condutividade térmica e área de contato:

$$R_{t,cond} = \frac{L}{k \cdot A} \quad (1.8)$$

Onde:

L: espessura (m)

K: condutividade térmica do material (W/m.K)

A: área de contato (m²)

A resistência térmica varia em função da geometria, em um tubo cilíndrico, por exemplo, a resistência é dada por:

$$R_{t, \text{cond}} = \frac{\ln \frac{r_e}{r_i}}{2 \cdot \pi \cdot k \cdot L} \quad (1.9)$$

1.2.2.1.6 Taxa de transferência de calor unidimensional em paredes compostas

Em problemas que envolvem paredes compostas em regime permanente com distribuição de temperatura unidimensional, ou seja, em que o fluxo de calor q é o mesmo que atravessa todas as paredes. A equação da taxa de calor pode ser expressa por:

$$q_x = \frac{\Delta T}{\sum R_t} \quad (1.10)$$

onde: ΔT é a variação de temperatura das duas faces externas e R_t é o somatório das resistências térmicas que constitui a parede composta.

A partir dessa equação é possível calcular sistemas térmicos mais complexos, compostos com resistências térmicas em série e em paralelo. Analogamente ao circuito elétrico, no fluxo de energia por condução de um sistema composto por camadas com diferentes materiais em série ou em paralelo, as resistências das paredes podem ser somadas para encontrar a resistência total. A taxa de transferência de calor unidimensional para o sistema composto com resistências térmicas em série, por exemplo, pode ser determinada como:

$$q_r = \frac{2 \pi L k (T_e - T_i)}{\sum R_t} \quad (1.11)$$

Em tubo cilíndrico composto, a resistência equivalente é dada por:

$$R_{eq} = \sum \frac{\ln \frac{r_{i+1}}{r_i}}{2 \cdot \pi \cdot k_i \cdot L} \quad (1.12)$$

A taxa de transferência de calor em sistemas radiais pode ser calculada da mesma forma que no sistema de parede plana compostas, é necessário somente precisar a resistência térmica da geometria analisada. Assim, a taxa de transferência de calor num sistema cilíndrico concêntrico pode ser representada por:

$$q_r = \frac{T_1 - T_4}{\frac{\ln \frac{r_2}{r_1}}{2 \cdot \pi \cdot k_1 \cdot L_1} + \frac{\ln \frac{r_3}{r_2}}{2 \cdot \pi \cdot k_2 \cdot L_2} + \frac{\ln \frac{r_4}{r_3}}{2 \cdot \pi \cdot k_3 \cdot L_3}} \quad (1.13)$$

1.2.2.2. Convecção

É o processo de transporte de energia entre uma superfície e um fluido em movimento sobre essa superfície (INCROPERA, 1988). O contato direto do fluido em movimento com o sólido aquecido faz com as partículas se agitem e tendam a migrar para regiões com temperatura mais baixas.

O calor, por unidade de tempo, transmitida por convecção pode ser calculada da seguinte forma:

$$q_c = h_c \cdot A \cdot \Delta T \quad (1.14)$$

onde:

h_c : coeficiente médio por transmissão de calor por convecção

A : área de transmissão de calor (m^2)

ΔT : diferença de temperatura entre a da superfície e a do fluido

A resistência térmica por convecção é dada por:

$$R_{conv} = \frac{1}{h_c \cdot A} \quad (1.15)$$

Logo, a quantidade de calor transmitida por convecção por unidade de tempo é:

$$q_c = \frac{\Delta T}{\frac{1}{h \cdot A}} \quad (1.16)$$

Se as resistências convectivas e condutivas estiverem em série, ambas podem ser somadas. Logo, a resistência total pode ser definida como:

$$R_{t, conv} = \frac{1}{h \cdot A} + \frac{L}{k \cdot A} + \frac{1}{h \cdot A} \quad (1.17)$$

A taxa de transferência de calor em paredes compostas por convecção pode ser calculada da mesma forma que a taxa por condução:

$$q_r = \frac{T_e - T_i}{\sum R t} \quad (1.18)$$

onde: $T_e - T_i$ é a diferença das temperaturas envolvida no sistema e $\sum R t$ é o somatório das resistências totais (resistência de convecção e de condução). Portanto, num sistema cilíndrico, que inclui convecção e condução a taxa de transferência de calor pode ser expressa por:

$$q_x = \frac{T_1 - T_4}{\frac{1}{h_1 \cdot A} + \frac{\ln \frac{r_3}{r_2}}{2 \cdot \pi \cdot k_2 \cdot L_2} + \frac{\ln \frac{r_4}{r_3}}{2 \cdot \pi \cdot k_3 \cdot L_3}} \quad (1.19)$$

1.2.2.3 Radiação

Na radiação a transmissão de calor de um corpo de alta temperatura para um de mais baixa ocorre entre dois meios fisicamente separados. Todos os corpos que possuem temperatura absoluta diferente de zero, possuem calor radiante. Para os corpos irradiadores perfeitos, também conhecidos como corpo negro, a quantidade de calor emitida por irradiação por unidade de tempo é dada pela equação:

$$q_k = \sigma \cdot A \cdot T^4 \quad (1.20)$$

Onde:

σ : constante de Stefan – Boltzmann (5,669.10⁻⁸ W/m² K⁴)

A: área total da superfície (m²)

T: temperatura absoluta do corpo na área (K)

Quando há troca de calor entre dois corpos a quantidade de calor que um corpo negro emite para outro corpo negro, que o envolve completamente obedece a seguinte equação:

$$q_k = \sigma \cdot A \cdot (T_1^4 - T_2^4) \quad (1.21)$$

Onde:

T_2 : temperatura do corpo externo

T_1 : temperatura do corpo interno (corpo que é envolvido)

Em casos práticos, adiciona-se à equação anterior o fator de forma, F_{1-2} , que leva em conta as emissividades de radiação e as geometrias dos corpos reais:

$$q_k = \sigma \cdot F_{1-2} \cdot A \cdot (T_1^4 - T_2^4) \quad (1.22)$$

O fator de forma F_{1-2} para cilindros paralelos com raios diferentes segue a seguinte relação:

$$F_{1-2} = \frac{1}{2\pi} \left\{ \pi + [C^2 - (R+1)^2]^{\frac{1}{2}} - [C^2 - (R-1)^2]^{\frac{1}{2}} + (R-1) \cos^{-1} \left[\left(\frac{R}{C} \right) - \left(\frac{1}{C} \right) \right] - (R+1) \cos^{-1} \left[\left(\frac{R}{C} \right) + \left(\frac{1}{C} \right) \right] \right\} \quad (1.23)$$

Onde:

$$R = \frac{r_2}{r_1}$$

$$S = \frac{s}{r_2}$$

$$C = 1 + R + S$$

Levando em consideração a lei física de conservação de energia, em sistemas que envolvem radiação, condução e convecção, em regime permanente sem geração interna de energia, é possível afirmar que a taxa de transferência de calor que entra no sistema é igual a que sai. Considerando o sistema da prensa como permanente e unidimensional, é possível chegar a um valor aproximado da temperatura da bobina para que o interior do cilindro alcance a temperatura desejada de 1100°C. Para realizar o cálculo da temperatura da bobina, a taxa de calor de radiação da bobina que entra no sistema foi considerada igual à taxa de calor de condução e convecção interna do cilindro. Assim temos:

$$\sigma \cdot F_{1-2} \cdot A \cdot (T_{bobina}^4 - T_{ext}^4) = \frac{T_{ext} - T_x}{\frac{1}{h_1 \cdot A} + \frac{\ln \frac{r_2}{r_1}}{2\pi \cdot k_1 \cdot h_1} + \frac{\ln \frac{r_3}{r_2}}{2\pi \cdot k_2 \cdot h_2} + \frac{\ln \frac{r_4}{r_3}}{2\pi \cdot k_3 \cdot h_3}} \quad (1.24)$$

Isolando T_{bobina} :

$$T_{bobina} = \left[T_{ext}^4 + \left(\frac{1}{\sigma \cdot F_{1-2} \cdot A} \cdot \frac{T_{ext} - T_x}{\frac{1}{h_1 \cdot A} + \frac{\ln \frac{r_2}{r_1}}{2 \cdot \pi \cdot k_1 \cdot h_1} + \frac{\ln \frac{r_3}{r_2}}{2 \cdot \pi \cdot k_2 \cdot h_2} + \frac{\ln \frac{r_4}{r_3}}{2 \cdot \pi \cdot k_3 \cdot h_3}} \right) \right]^{0,25} \quad (1.25)$$

1.1.3 Dilatação térmica

Durante os testes de aquecimento os três materiais constituintes da prensa irão dilatar de forma diferente de acordo com suas propriedades físico-químicas. Portanto, será necessário calcular a expansão volumétrica de cada um dos materiais para analisar se os componentes estão bem dimensionados para sofrer variações térmicas exigidas pelo projeto.

Quando um corpo sólido ou líquido recebe energia térmica em forma de calor ocorre uma variação em suas dimensões devido ao aumento da velocidade de oscilação de suas partículas. A dilatação térmica, portanto, acontece em função do aumento na distância média entre as partículas provocadas pela agitação molecular. Assim, o processo de contração e dilatação dos corpos decorre do aumento ou da diminuição do grau de agitação das moléculas que constituem os corpos. Essa diferença no espaçamento entre as moléculas provoca variações nas dimensões do corpo que podem ocorrer de três formas: linear, superficial e volumétrica.

A dilatação de um sólido volumétrico sempre ocorre de forma uniforme e nas três dimensões: altura, largura e comprimento. Essa variação no volume sempre será proporcional ao volume inicial e a temperatura imposta ao corpo. Por conseguinte, quanto maior a temperatura, maior a agitação molecular e maior será o espaço ocupado pelas partículas, comparativamente, quanto maior o volume inicial, maior o número de

partículas, maior será o espaçamento entre as moléculas, e maior será sua dilatação térmica. Além da temperatura e do volume, outra grandeza que contribui para variação volumétrica é o coeficiente de dilatação térmica. Cada objeto reage à variação de temperatura de acordo com as características dos materiais de são compostos, logo, cada material possui uma constante que leva em conta as propriedades do material, chamada de coeficiente de dilatação térmica linear. A dilatação linear é caracterizada pela variação no comprimento do corpo e essa variação pode ser calculada pela equação matemática:

$$\Delta L = L_0 \cdot \alpha \cdot \Delta T \quad (1.26)$$

Onde:

ΔL : é a variação do comprimento $\Delta L = L_f - L_0$

ΔT : é a variação da temperatura, $\Delta T = T_f - T_0$.

α : é o coeficiente de dilatação linear, e a sua unidade é o $^{\circ}\text{C}^{-1}$

No experimento do presente trabalho, a prensa será aquecida até 1200°C , portanto ocorrerá dilatação volumétrica dos elementos que constituem o equipamento. O coeficiente de dilatação volumétrica é dado pela seguinte relação:

$$\gamma = 3 \cdot \alpha \quad (1.22)$$

E a dilatação volumétrica pode ser calculada por:

$$\Delta V = V_0 \cdot \gamma \cdot \Delta T \quad (1.23)$$

Onde:

ΔV : variação do volume do corpo que sofreu a dilatação linear

V_0 : volume inicial da superfície do corpo

γ : coeficiente de dilatação volumétrico do material que constitui o corpo.

ΔT : variação de temperatura sofrida pelo corpo

2. MATERIAL E MÉTODOS

Para fabricação da prensa, os materiais utilizados foram selecionados conforme suas características, custos e disponibilidade e estão descritos a seguir. Para compor a carcaça da prensa e o punção, o material escolhido foi o aço 304, por ter boa resistência mecânica e à corrosão. O aço 1020 foi selecionado, para o anel intermediário, por ser um bom condutor térmico e o grafite, para o núcleo, por ser um material resistente a altas temperaturas e possuir boa usinabilidade. A prensa foi aquecida por indução.

2.1. DILATAÇÃO TÉRMICA

A prensa é constituída por três cilindros concêntricos, sendo que cada um foi confeccionado a partir de um material diferente, portanto, serão realizados três cálculos distintos de dilatação térmica para cada um dos materiais. Dessa forma, será possível analisar se as dimensões dos componentes devem ser alteradas em função das variações de temperatura sofridas pelos materiais.

Dessa forma, é possível analisar se os componentes estão bem dimensionados para sofrer variações térmicas.

Dados utilizados para o cálculo da dilatação do cilindro de aço inox 304 na área de aquecimento da bobina:

Altura: 0,022 m

Raio interno: 0,0495 m

Raio externo: 0,055 m

Espessura: 0,0055 m

Coefficiente de dilatação volumétrica: $18,2 \cdot 10^{-6} \text{ } ^\circ\text{C}^{-1}$

Varição térmica: 1225°C

Volume inicial do cilindro oco é dado pela equação:

$$V_i = \pi \cdot h \cdot e \cdot (2R - e) \quad (2.1)$$

Substituindo os dados na equação:

$$V_i = 3,9703 \cdot 10^{-5} \text{ m}^3$$

A dilatação volumétrica pode ser calculada por:

$$\Delta V = V_0 \cdot \gamma \cdot \Delta T$$

Substituindo os dados na equação, temos:

$$\Delta V = 2,656 \cdot 10^{-6} \text{m}^3$$

O volume final é dado por: $V_f = V_i + \Delta V$ e a porcentagem do aumento do volume final pode ser calculada a partir da relação da equação do volume inicial e a soma percentual de cada uma das dimensões do cilindro, dessa forma temos que:

$$V_i = \pi \cdot h \cdot e \cdot (2R - e) \text{ e } V_i + \Delta V = \pi \cdot \left(h + \frac{h \cdot x}{100} \right) \left(e + \frac{e \cdot x}{100} \right) \left\{ \left[2 \cdot \left(R + \frac{R \cdot x}{100} \right) \right] - \left(e + \frac{e \cdot x}{100} \right) \right\} \quad (2.2)$$

Assim X corresponde à porcentagem de dilatação volumétrica:

$$X = 2,18155055569\%$$

Portanto, os raios do cilindro de aço inox 304 sofrerão variação proporcional à porcentagem de dilatação:

Raio externo: 0,055011999 m

Raio interno: 0,49510799 m

Dados utilizados para o cálculo da dilatação do cilindro de aço 1020 na área de aquecimento da bobina:

Altura: 0,022 m

Raio interno: 0,0295 m

Raio externo: 0,0495 m

Espessura: 0,2 m

Coefficiente de dilatação volumétrica: $11,9 \cdot 10^{-6} \text{ } ^\circ\text{C}^{-1}$
Variação térmica: 1225°C

Substituindo os dados na equação do volume inicial, da dilatação térmica e calculando a porcentagem de aumento da dilatação térmica, temos:

$$V_i = 1,09146 \cdot 10^{-4} \text{ m}^3$$
$$\Delta V = 4,77324 \cdot 10^{-6} \text{ m}^3$$
$$X = 1,4371\%$$

Portanto, os raios do cilindro de aço inox 304 sofrerão variação proporcional à porcentagem de dilatação:

Raio externo: $0,049507114 \text{ m}$
Raio interno: $0,0295004239 \text{ m}$

Dados utilizados para o cálculo da dilatação do cilindro de grafite na área de aquecimento da bobina:

Altura: $0,022 \text{ m}$
Raio interno: $0,008 \text{ m}$
Raio externo: $0,0295 \text{ m}$
Espessura: $0,0215 \text{ m}$
Coefficiente de dilatação volumétrica: $0,71 \cdot 10^{-5} \text{ } ^\circ\text{C}^{-1}$
Variação térmica: 825°C

Substituindo os dados na equação do volume inicial, da dilatação térmica e calculando a porcentagem de aumento da dilatação térmica, temos:

$$V_i = 5,56958 \cdot 10^{-5} \text{ m}^3$$
$$\Delta V = 9,78714 \cdot 10^{-7} \text{ m}^3$$
$$X = 0,5824 \%$$

Os raios do cilindro de grafite sofrerão variação proporcional à porcentagem de dilatação:

Raio externo: 0,029501718 m

Raio interno: 0,008000466 m

2.1. TRANSFERÊNCIA DE CALOR

Para realizar o cálculo simplificado de transferência de calor unidimensional em regime permanente do sistema, cujas condições de contorno são a temperatura do núcleo à 1100°C e da carcaça à 1200°C, foi necessário considerar a geometria e as propriedades materiais envolvidos no problema, a saber:

Geometria do sistema:

$r_b = 0,004$; [m] raio da tubulação da bobina;

$R_b = 0,13200$; [m] raio das voltas da bobina;

$R_1 = 0,008$; [m] raio interno do primeiro cilindro;

$H_1 = 0,0300$; [m] altura do primeiro cilindro;

$r_2 = 0,00295$; [m] raio interno do segundo cilindro;

$H_2 = 0,0300$; [m] altura do segundo cilindro;

$R_3 = 0,0495$; [m] raio interno do terceiro cilindro;

$H_3 = 0,0300$; [m] altura do terceiro cilindro;

$r_4 = 0,0550$; [m] raio externo do terceiro cilindro;

$L_1 = r_2 - r_1$; [m] espessura do primeiro cilindro;

$L_2 = r_3 - r_2$; [m] espessura do segundo cilindro;

$L_3 = r_4 - r_3$; [m] espessura do terceiro cilindro;

$A_{supb} = 2 \cdot \pi \cdot r_b \cdot (2 \cdot \pi \cdot R_b) \cdot 2$; [m²] área da superfície de toda tubulação da bobina;

$A_{sup1} = 2 \cdot \pi \cdot H_1$; [m²] dados do cilindro um;

$A_{sup2} = 2 \cdot \pi \cdot H_2$; [m²] dados do cilindro dois;

$A_{sup3} = 2 \cdot \pi \cdot H_3$; [m²] dados do cilindro três;

$s = R_b - r_3$; [m] distância entre a bobina e a parede externa do cilindro 3

Constantes utilizadas:

$k_1 = 130$; % [W/mK] coeficiente de condução térmica do cilindro 1 - grafite

$k_2 = 51.9$; % [W/mK] coeficiente de condução térmica do cilindro 2 - aço 1020

$k_3 = 21.5$; % [W/mK] coeficiente de condução térmica do cilindro 3 - aço 304

$k_{\text{argon}} = 17,72 \cdot 10^{-3}$; % [W/mK] coeficiente de condução térmica do argônio

$NuL = 48/11$; % Numero de Nulsten - convecção forçada em escoamento completamente desenvolvido em dutos com fluxo constante na superfície.

$h = \frac{NuL \cdot k_{\text{argon}}}{2 \cdot r_1}$; % [W/(m².K)] coeficiente de convecção térmica do argônio.

$\sigma = 5,67 \cdot 10^{-8}$; % [W/(m².K⁴)] constante de stefan-boltzman;

Resistências térmicas

$R_c = \frac{1}{h \cdot A_{\text{sup}1}}$; resistência térmica por convecção do argônio;

$R_1 = \frac{\ln\left(\frac{r_1}{r_2}\right)}{k_1 \cdot A_{\text{sup}1}}$; resistência térmica por condução do cilindro 1;

$R_2 = \frac{\ln\left(\frac{r_2}{r_3}\right)}{k_2 \cdot A_{\text{sup}2}}$; resistência térmica por condução do cilindro 2;

$R_3 = \frac{\ln\left(\frac{r_2}{r_3}\right)}{k_3 \cdot A_{\text{sup}3}}$; resistência térmica por condução do cilindro 3;

Calculo do fator de forma entre dois cilindros paralelos devido a Radiação entre a bobina e o cilindro

$$R = \frac{r_2}{r_1}$$

$$S = \frac{s}{r_2}$$

$$C = 1 + R + S;$$

$F_{b_{1-2}} =$

$$\frac{1}{2\pi} \left\{ \pi + [C^2 - (R+1)^2]^{\frac{1}{2}} - [C^2 - (R-1)^2]^{\frac{1}{2}} + (R-1) \cos^{-1} \left[\left(\frac{R}{C} \right) - \left(\frac{1}{C} \right) \right] - (R+1) \cos^{-1} \left[\left(\frac{R}{C} \right) + \left(\frac{1}{C} \right) \right] \right\}$$

; Fator de forma entre dois cilindros paralelos.

Condições de contorno

$T_x = 1100 + 273,15$; % [K] temperatura no interior do cilindro um onde há argônio - seção de teste;

$T_{ext} = 1200 + 273,15$; % [K] temperatura da superfície externa do cilindro 3 (temperatura medida em teste prévio);

$$T_{bobina} = \left[T_{ext}^4 + \left(\frac{1}{\sigma \cdot F_{1-2} \cdot A} \cdot \frac{T_{ext} - T_x}{\frac{1}{h_1 \cdot A} + \frac{\ln \frac{r_2}{r_1}}{2\pi \cdot k_1 \cdot h_1} + \frac{\ln \frac{r_3}{r_2}}{2\pi \cdot k_2 \cdot h_2} + \frac{\ln \frac{r_4}{r_3}}{2\pi \cdot k_3 \cdot h_3}} \right) \right]^{0,25};$$

temperatura da bobina

Sabendo que a equação que modela a transferência térmica unidimensional do sistema em regime permanente é:

$$T_{bobina} = \left[T_{ext}^4 + \left(\frac{1}{\sigma \cdot F_{1-2} \cdot A} \cdot \frac{T_{ext} - T_x}{\frac{1}{h_1 \cdot A} + \frac{\ln \frac{r_2}{r_1}}{2\pi \cdot k_1 \cdot h_1} + \frac{\ln \frac{r_3}{r_2}}{2\pi \cdot k_2 \cdot h_2} + \frac{\ln \frac{r_4}{r_3}}{2\pi \cdot k_3 \cdot h_3}} \right) \right]^{0,25}$$

Podemos substituir os valores citados acima na equação para determinar a temperatura da bobina:

$$T_{bobina} = 1202,53 \text{ } ^\circ\text{C}$$

3. RESULTADOS E DISCUSSÃO

3.1 DILATAÇÃO TÉRMICA

Comparando os raios após a dilatação térmica temos que:

$$0,029501718 \text{ m} < 0,0295004239 \text{ m}$$

$$0,049507114 \text{ m} < 0,49510799 \text{ m}$$

Portanto, sabendo que o raio externo do grafite é menor que o raio interno do cilindro 1020 e que o raio externo desse material é menor raio interno do aço inox 304, é possível concluir que a dilatação dos materiais durante o aquecimento da prensa poderá ocorrer sem prejuízo para integridade dos componentes da prensa.

3.2 TRANSFERÊNCIA DE CALOR

Para chegar ao valor da temperatura da bobina foi realizado um cálculo simplificado de transferência de calor em regime permanente do sistema. Paratanto, considerou-se a troca de calor unidimensional, e tomou-se como condições de contorno a temperatura do núcleo à 1100°C e da carcaça à 1200°C. Portanto o resultado desse cálculo é aproximado, pois não leva em conta as perdas térmicas, a variação do calor no tempo e na geometria da peça, bem como não considera o calor produzido por histerese e pelo efeito pelicular.

3.3 PROJETO

A prensa foi desenhada no *software* de CAD, *Solidworks*, representado nas Figuras 3.3.1 e 3.3.2. Existe um desenho para cada peça da prensa (punção, matriz, tubo, etc.), mas apenas os desenhos da prensa montada são mostrados neste relatório..

Figura 3.3. 1: Perspectiva da prensa

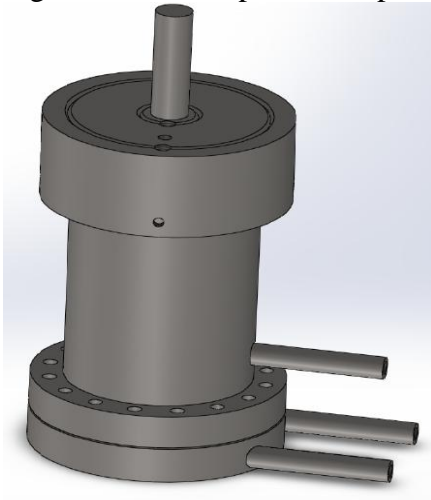
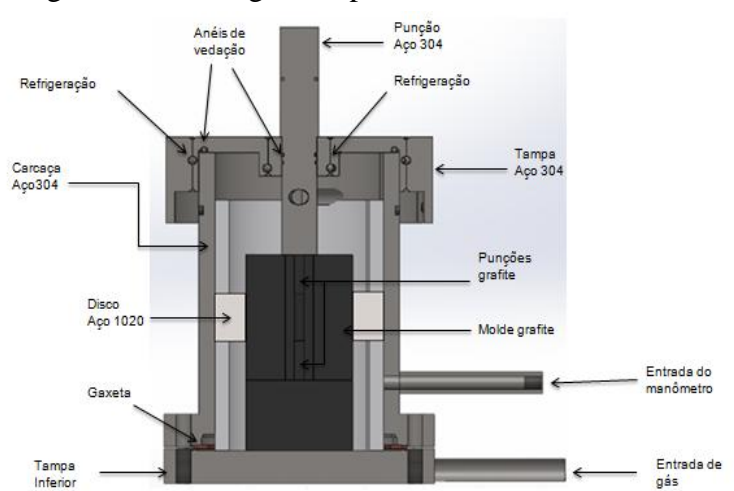


Figura 3.3. 2: Imagem da prensa em corte

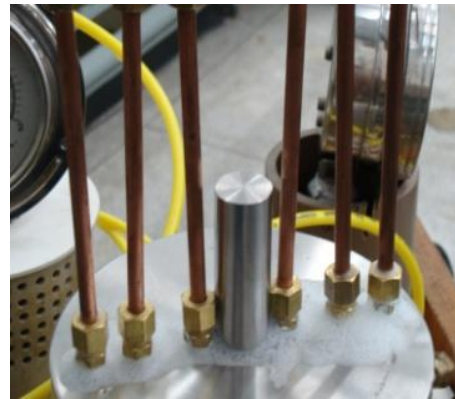


Fonte: Macedo (2013)

3.4 TESTE DE ESTANQUEIDADE DAS CONEXÕES DE GÁS

O teste de estanqueidade verifica se há vazamento do fluido gasoso para o meio externo. O método aplicado foi o de detecção por queda de pressão simples onde o ar comprimido foi introduzido no interior da prensa a uma pressão de 14 psi por 1 hora (figura 3.4.1). Foi utilizado espuma de sabão para verificar a existência de vazamentos (figura 3.4.2). No primeiro teste foram detectados vazamentos na gaxeta de cobre, nas conexões do manômetro e no registro de gás. Após a alteração desses componentes, a prensa foi novamente testada e foi possível constatar um resultado satisfatório devido à redução de menos que 2 psi após 1 hora da injeção inicial de ar comprimido.

Figuras 3.4. 1 e 3.4. 2 : Teste de estanquidade de gás



Fonte : Autor

3.5 TESTE DE ESTANQUEIDADE DAS CONEXÕES DE ÁGUA

O teste de estanquidade de água apresentou vazamento na conexão da tubulação da mangueira principal e em conexões do novo sistema de refrigeração. Após o reparo dessas conexões constatou-se um resultado positivo em função da falta de vazamento de líquido nas conexões após 10 minutos de fluxo de água corrente (Figura 3.5.1).

Figura 3.5 1: Teste estaquiedade de água



Fonte : Autor

3.6 INTRODUÇÃO DO DISCO DE AÇO

No primeiro teste da bobina de indução, a temperatura máxima da carcaça foi de 1200°C na área próxima a bobina, o molde de grafite atingiu 860°C, e o metal que foi colocado para simular as amostras em pó atingiu 700°C (dados referentes ao relatório de 2013). A temperatura desejada de 1100°C nas amostras não foi atingida, por isso fizemos uma modificação no projeto inserindo um disco de aço 1020 entre a carcaça e o molde grafite para conduzir calor até a região. No disco de aço 1020 foram feitos pequenos furos, onde serão colocadas amostras de cobre e latão, para que no teste de aquecimento seja possível mensurar de forma mais precisa a variação de temperatura alcançada em cada ponto do disco (Figuras 3.6.1; 3.6.2; 3.6.3).

Figuras 3.6. 1: disco 1020 em perspectiva

Figura 3.6. 2 : vista em corte

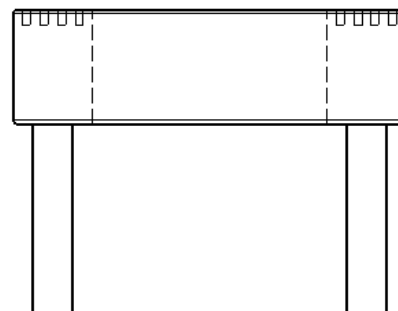
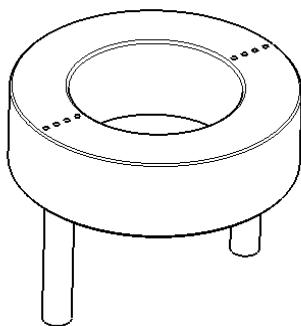


Figura 3.6. 3: foto do disco de aço

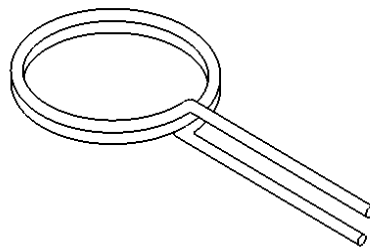


Fonte : Autor

3.7 INTRODUÇÃO DO SISTEMA DE REFRIGERAÇÃO

Foram acrescentadas à prensa um sistema de refrigeração (figura 3.7.1) e alterações nas conexões das mangueiras (figuras 3.7.2 e 3.7.3) com objetivo de diminuir o impacto de altas temperaturas em pontos críticos do equipamento.

Figura 3.7. 1: desenho da serpentina de refrigeração.



Fonte : Autor

Figuras 3.7. 2 e 3.7. 3: prolongamento das conexões da prensa e imagem da serpentina de cobre.

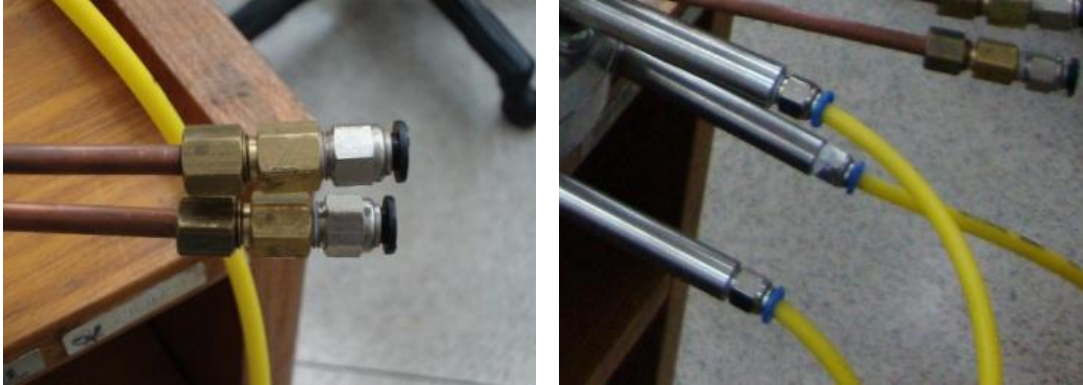


Fonte : Autor

3.8 INTRODUÇÃO DE ENGATES RÁPIDOS

Engate rápidos (figuras 3.8.1 e 3.8.2) foram adicionados à prensa com o propósito de facilitar o transporte e agilizar a instalação da prensa nos ensaios de funcionamento.

Figuras 3.8. 1 e 3.8. 2: Engates rápidos

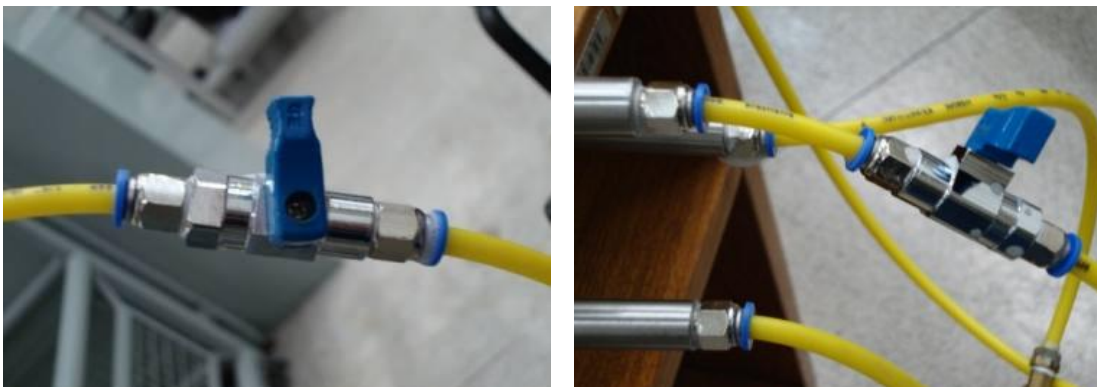


Fonte : Autor

3.9 REGISTROS

Três registros foram acrescentados às mangueiras de gás (figuras 3.9.1 e 3.9.2). Dessa forma o gás argônio poderá ser inserido sem que necessariamente as mangueiras estejam ligadas aos manômetros. Essa alteração teve a finalidade de facilitar o manuseio da prensa com gás argônio e assegurar a integridade das conexões e das mangueiras durante o transporte.

Figuras 3.9. 1 e 3.9. 2: Registro de gás



Fonte: Autor

3.10 TESTE DE FUNCIONAMENTO

Foram realizados oito testes de funcionamento com temperaturas variando entre 550 °C e 1000 °C (figuras 3.10.1 e 3.10.2). As temperatura nos diversos pontos da prensa foram medidas com auxílio de um pirômetro óptico e um termômetro infravermelho. Os parâmetros de trabalho utilizados nos testes foram: aquecimento-80, retenção-80, resfriamento-30, e potência variando entre 820 a 943 Am. Para aumentar o tempo de aquecimento o ciclo de aquecimento automático foi inicialmente dobrado e em um segundo momento, triplicado, sem intervalo de resfriamento. A tabela a seguir relaciona o tempo de aquecimento, a potência e as temperatura alcançadas em diversos pontos da prensa:

Tabela 3.10.1 : Teste de Aquecimento

| Potência | Tempo | Cargaça próxima a bobina | Tampa superior | Tampa inferior | Refrigeração superior | Refrigeração inferior | Tubos Gás |
|----------|-------|--------------------------|----------------|----------------|-----------------------|-----------------------|-----------|
| 80% | 80s | 550 °C | 32 °C | 90 °C | 80 °C | 100 °C | 30 °C |
| 90% | 160s | 800 °C | 36 °C | 98 °C | 90 °C | 110 °C | 32 °C |
| 92% | 80s | 900 °C | 26 °C | 95 °C | 50 °C | 115 °C | 36 °C |
| 92% | 240s | 900 °C | 40 °C | 100 °C | 63 °C | 140 °C | 47 °C |
| 92% | 160s | 950 °C | 38 °C | 125 °C | 60 °C | 160 °C | 50 °C |
| 92% | 80s | 1000 °C | 35 °C | 130 °C | 45 °C | 170 °C | 58 °C |
| 92% | 160s | 1000 °C | 40 °C | 163 °C | 68 °C | 180 °C | 63 °C |
| 92% | 180s | 1000 °C | 42 °C | 180 °C | 75 °C | 204 °C | 83 °C |

Fonte : Autor

Figuras 3.10. 1 e 3.10. 2: Teste de aquecimento



Fonte : Autor

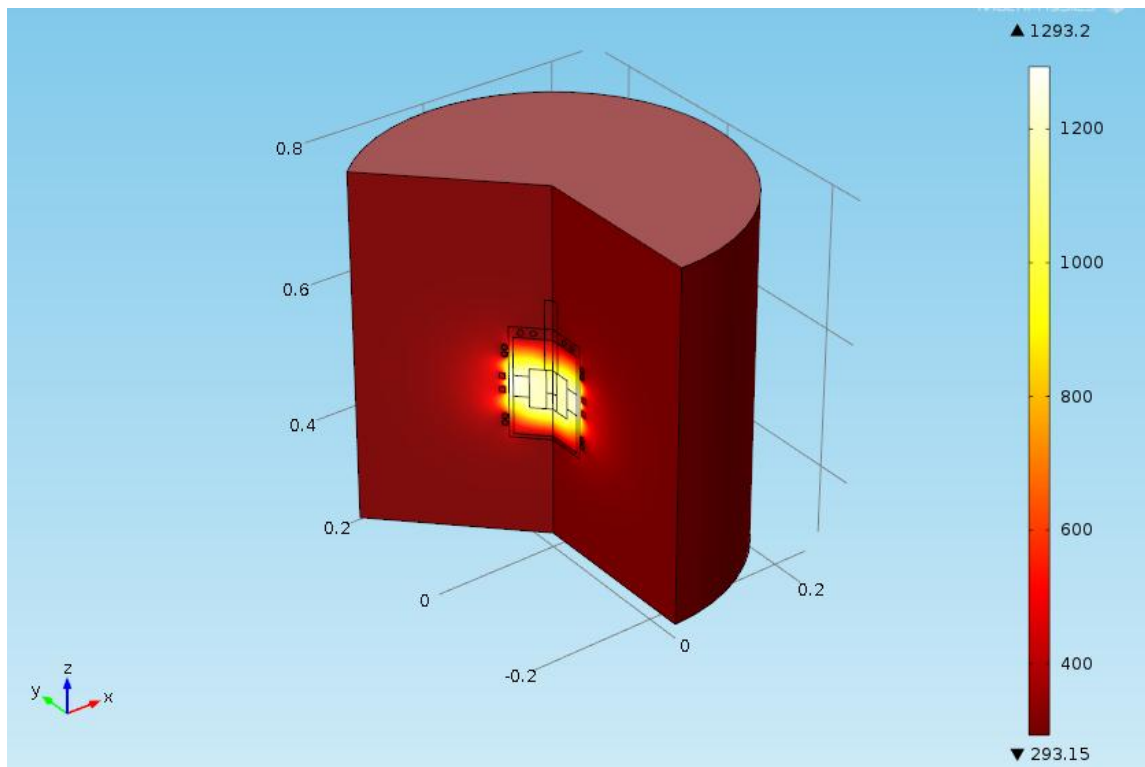
O último teste foi interrompido pelo aquecimento excessivo da mangueira inferior de gás, ligada ao manômetro. Após o teste de funcionamento observou-se que nenhuma das amostras de latão, cobre e alumínio, colocadas em diferentes pontos da prensa, havia fundido. Como os pontos de fusão do latão, cobre e alumínio são respectivamente 940°C , 1085°C e $660,3^{\circ}\text{C}$, pode-se concluir que a temperatura interna não alcançou $660,3^{\circ}\text{C}$.

3.11 SIMULAÇÃO PRELIMINAR DA TRANSFERÊNCIA DE CALOR EM REGIME TRANSIENTE NO SOFTWARE COMSOL

Na transferência de calor em regime transiente, a temperatura e a taxa de transferência mudam não só com a posição no interior do corpo, mas também em função do tempo em uma mesma posição. Devido a complexidade do cálculo de

transferência de calor em regime transiente foi necessário utilizar a análise numérica realizada através do software COMSOL Multiphysics. O software utiliza o método dos elementos finitos para resolver os cálculos de transferência de calor. A simulação (figura 3.11.1) mostrou-se mais otimista do que os resultados dos dados experimentais, pois a temperatura no núcleo à 1000°C seria alcançada em 180s. No entanto, verificou-se, com base nos dados coletados no teste de aquecimento, que a temperatura interna não chegou a 660°C.

Figura 3.11. 1: COMSOL



Fonte : Autor

Tabela 3.11. 1: Comparação entre dados empíricos e dados gerados pelo COMSOL

| | | | | | | | |
|---|-----|-----|-----|-----|------|------|------|
| Potência (%) | 90 | 92 | 92 | 92 | 92 | 92 | 92 |
| Tempo (s) | 160 | 80 | 240 | 160 | 80 | 160 | 180 |
| Carga próxima a bobina (°C) | 800 | 900 | 900 | 950 | 1000 | 1000 | 1000 |
| Temperatura interna próxima à carga COMSOL (°C) | 752 | 816 | 879 | 973 | 932 | 960 | 976 |
| Temperatura interna no núcleo COMSOL (°C) | 674 | 698 | 847 | 802 | 791 | 861 | 901 |
| Tampa superior (°C) | 36 | 26 | 40 | 38 | 35 | 40 | 42 |
| Tampa superior COMSOL (°C) | 57 | 52 | 69 | 58 | 45 | 50 | 64 |
| Tampa inferior (°C) | 98 | 95 | 100 | 125 | 130 | 163 | 180 |
| Tampa inferior COMSOL (°C) | 128 | 116 | 193 | 174 | 147 | 200 | 214 |

Fonte : Autor

4. CONCLUSÕES

O novo sistema de refrigeração assegurou uma redução significativa de temperatura nos testes feitos a 1000°C. A redução de temperatura na tampa chegou a 198°C e, no flange inferior, a 296°C. Apesar de o novo sistema de refrigeração ter sido bem eficiente para algumas partes críticas da prensa, as conexões de gás necessitarão de refrigeração adicional, pois sofreram superaquecimento. Novas serpentinas deverão ser acrescentadas à tubulação de gás para reduzir sua temperatura de 60°C para até 40°C.

Para o novo teste de aquecimento as amostras de alumínio serão colocadas nos furos no disco de aço 1020 e as de cobre serão transferidas para o núcleo da prensa. Essa troca tem o objetivo de auxiliar a mensuração das temperaturas a serem alcançadas nas bordas da prensa. Novos furos também deverão ser feitos no anel 1020 para a realização de testes de sinterização de ligas de titânio.

A vedação do sistema de gás mostrou-se bastante eficiente, pois a pressão não caiu durante os testes de aquecimento.

A simulação preliminar do sistema da prensa no software COMSOL deverá ser analisada e refeita, pois não conseguiu apresentar dados condizentes com os dados empíricos.

5. CRONOGRAMA

| Atividades/ Meses | Jan | Fev | Mar | Abril | Mai | Junho | Julho |
|---|-----|-----|-----|-------|-----|-------|-------|
| Pesquisa teórica | | | | | | | |
| Desenho e confecção das peças | | | | | | | |
| Simulação COMSOL | | | | | | | |
| Testes de estanquidade e de aquecimento | | | | | | | |
| Confecção de documentos | | | | | | | |

6. REFERÊNCIAS BIBLIOGRÁFICAS

CHIAVERINI, V. **Metalurgia do pó: técnica e produtos**. 4ª ed. São Paulo: Associação Brasileira de Metalurgia e Materiais, 2001.

FERNANDES, B. B.; RAMOS, A. S.; NETO, C. M.; MELO, F. C. L.; FERNANDES, P. B.. **Estudo das Ligas Ti-18Si-6B e Ti-7,5Si-22,5B Confeccionadas por Moagem de Alta Energia e Prensagem a Quente**. In: 62º Congresso Anual da ABM – Internacional, 2007, Vitória, ES: 8p. FERNANDES, B. B. Avaliação de propriedades físico-químicas de ligas Ti-Si-B produzidas por metalurgia do pó. 2010. 180f. Tese de Doutorado em Engenharia Aeronáutica e Mecânica – Área de Física e Química dos Materiais Aeroespaciais – Instituto Tecnológico de Aeronáutica, São José dos Campos. FERNANDES, B. B.; UEDA, M.; MELLO, C. B.; FERNANDES, P. B.; REUTHER, H.; RAMOS, A. S.: Intermetallics Vol. 19 (2011), p. 693-697.

INCROPERA, F. e DEWITT, D. **Fundamentos de transferência de calor e de massa**. 4ª ed. Rio de Janeiro: LTC Editora, 1998.

HALLIDAY, D.; RESNICK, R.; MERRILL, J. **Fundamentos de Física: Gravitação, ondas e termodinâmica**. 3ª ed. Rio de Janeiro: LTC Editora, 1994.

FERNANDES, C.R., **Obtenção de Ti6Al4V de grau médico no estado semi-sólido através de indução eletromagnética**. 2009. Dissertação apresentada ao curso de pós graduação em tecnologia em saúde – Pontifícia Universidade Católica do Paraná, Curitiba.

MACEDO, S.E; FERNANDES, B. B.; UEDA, M.; VIANA, L. R.; VIANA, S. G.D.; SANTOS, F.V.L.: **Desenvolvimento de uma prensa a quente de escala laboratorial para fabricação de ligas de titânio**. São José dos Campos: INPE, 2013.

6. 1 REFERÊNCIA BIBLIOGRÁFICA EM MEIO ELETRÔNICO

BARBI, I.; FONT, C. H. I.; ALVES, L. R.: **Projeto Físico de Indutores e transformadores**. Florianópolis: UFSC, Instituto de Eletrônica de Potência, Departamento de Engenharia Elétrica, 2002. Disponível em: <http://professorpetry.com.br/Bases_Dados/Apostilas_Tutoriais/Apostila_Projeto_Fisico_De_Magneticos.pdf> Acesso em: 11 fev. 2014.

DIETRICH, A. B.: **Um estudo de correntes induzidas em meios maciços ferromagnéticos** – aplicação no projeto de freios de correntes parasitas. São Paulo: USP, 2000. 73 p. Disponível em: <<http://www.teses.usp.br/teses/disponiveis/3/3143/tde-29032001-165638/pt-br.php>> Acesso em: 7 fev. 2014.

JUNIOR, R. N. F. : **Purificação e crescimento de LiF em forno de aquecimento por indução com controle eletrônico de temperatura**. São Paulo: Instituto de Pesquisas Energéticas e nucleares: 1985. 94 p. Disponível em: <http://pelicano.ipen.br/PosG30/Consulta_Orientador_Aluno_Concluido.php?o=SPERO%20PENHA%20MORATO> Acesso em: 13 fev. 2014.

MOREIRA, J.R.S.: **Processos de transferência de calor**. São Paulo: USP. 2012. 83 p. Disponível em: <<http://sites.poli.usp.br/pme/sisea/Portugues/disciplinas/ApostilaPME2361/Aulas%201-11-Condu%C3%A7%C3%A3o.pdf>> Acesso em: 27 abril 2014.

MILLER: **Induction heating**:How it works.
Disponível em: <http://www.millerwelds.com/products/induction_heating/index.php>
Acesso em 30 jun 2014.

ZINN, S. E SEMIATIN, S. L. Theory of induction heating in : **Elements of Induction Heating: Design Control and Applications**. ASM International, 1988. 335p. Disponível em:

http://books.google.com.br/books?id=zXmTLYwO3McC&printsec=frontcover&dq=elements+of+induction+heating&hl=pt-BR&sa=X&ei=sM_CU5LMBM-dyAS1vYHwBA&ved=0CDAQ6AEwAA#v=onepage&q=elements%20of%20induction%20 >

Acesso em 20 fev. 2014.