



Ministério da
Ciência e Tecnologia



CONTROLE DE UMA PLATAFORMA AEROSTÁTICA COM JATOS DE AR

Wilian Luís Campesato (UFABC, Bolsista PIBIC/CNPq)

E-mail: wilian.campesato@ufabc.edu.br

Guilherme Afonso Siqueli (UFABC, Bolsista PIBIC/CNPq, Colaborador)

E-mail: guilherme.siqueli@ufabc.edu.br

Dr. Valdemir Carrara (DMC/ETE/INPE, Orientador)

E-mail: val@dem.inpe.br

Relatório final de Iniciação Científica na área de Engenharia e Tecnologia Espacial financiado pelo CNPq, orientada pelo Dr. Valdemir Carrara.

São José dos Campos, junho de 2010.

Dados Internacionais de Catalogação na Publicação

Cutter CAMPESATO, Wilian Luís.
 CONTROLE DE UMA PLATAFORMA AEROSTÁTICA COM JATOS DE
 AR / W. L. Campesato - São José dos Campos: INPE, 2010.
 70p. ;

 Iniciação Científica em Engenharia e Tecnologia Espacial –
 Instituto Nacional de Pesquisas Espaciais, São José dos Campos, 2010.
 Orientador: Valdemir Carrara.
 Colaborador: Guilherme Afonso Siqueli.

 1. Plataforma aerostática. 2. Controle de atitude. 3. Mesa de mancal a ar.
 5. Satélite artificial. I. Título.

CDU

Nenhuma parte desta publicação pode ser reproduzida, armazenada em um sistema de recuperação, ou transmitida sob qualquer forma ou por qualquer meio, eletrônico, mecânico, fotográfico, reprográfico, de microfilmagem ou outros, sem a permissão escrita do INPE, com exceção de qualquer material fornecido especificamente com o propósito de ser entrado e executado num sistema computacional, para o uso exclusivo do leitor da obra.

No part of this publication may be reproduced, stored in a retrieval system, or transmitted in any form or by any means, electronic, mechanical, photocopying, recording, microfilming, or otherwise, without written permission from INPE, with the exception of any material supplied specifically for the purpose of being entered and executed on a computer system, for exclusive use of the reader of the work.

*“Algumas pessoas vêem as coisas como elas são, e perguntam: Por quê?
Eu sonho com coisas que nunca foram, e pergunto: Por que não?”*

George Bernard Shaw – Escritor e jornalista irlandês. Recusou o Nobel de Literatura de 1925.

AGRADECIMENTOS

Agradeço ao INPE, ao CNPq, ao professor Valdemir Carrara pela oportunidade e paciência, e à UFABC pela oportunidade de estudar na “Universidade de ponta para o século XXI”.

RESUMO

Este trabalho tem como objetivo a implementação de um conjunto de sensores e atuadores para controlar a atitude de uma plataforma sustentada por um mancal aerostático. Este projeto visa implementar um protótipo de um sistema de controle da plataforma usando jatos de ar comprimido, a fim de simular o controle de atitude de satélites empregando atuadores de jatos de gás. Sistemas compostos por estes atuadores são utilizados para deslocamentos com grandes ângulos, normalmente em caráter emergencial, e possuem grande gasto de energia, que neste caso é restrita ao volume do tanque de combustível. Para simular o ambiente espacial, o sistema de controle será implantado numa mesa (plataforma) de mancal aerostático. Uma mesa de mancal aerostático, também chamada de plataforma de mancal a ar, ou ainda mesa ou plataforma de mancal esférico, é um dispositivo no qual uma calota esférica sólida geralmente de aço flutua sobre um colchão de ar comprimido, formado em uma cavidade esférica que se ajusta perfeitamente à calota. A mesa permite simular um ambiente de baixo atrito, semelhante àquele encontrado nas órbitas de satélite em torno da Terra. A mesa utilizada neste projeto foi projetada e construída no INPE (Cardieri e Varotto, 1987), para testar o amortecedor de nutação dos satélites SCD1 e SCD2 (Fonseca e Souza, 1989, 1990). O mancal desta mesa permite que a plataforma gire livremente em torno do eixo vertical, mas o movimento em torno dos eixos horizontais é limitado em aproximadamente 13° pela base de suporte. Foram fixadas na plataforma oito válvulas pneumáticas direcionais, uma válvula reguladora de pressão, dois reservatórios de ar comprimido, um manômetro, um engate rápido para recarga dos reservatórios, uma bateria de 12 V, uma eletrônica de controle e potência, um rádio modem, uma unidade inercial composta por três giroscópios de estado sólido, três acelerômetros e três magnetômetros (um para cada eixo), cabeamento elétrico e tubulações pneumáticas, suportes para alguns componentes, e finalmente massas de balanceamento. Todos os componentes fixados na mesa foram dispostos de maneira a fazer com que o centro de massa da plataforma ficasse o mais próximo possível do centro geométrico da meia-esfera do mancal, reduzindo assim torques residuais devido ao desbalanceamento. A plataforma será totalmente autônoma para executar sua função. Toda e qualquer forma de comunicação do ambiente laboratorial com a plataforma deverá ser feita por meio de telemetria por rádio. Cablagem e linhas de transmissão só poderão ser utilizadas para configuração e cargas da plataforma (ar comprimido,

baterias, programas de controle) quando não estiver em operação. Este projeto encontra-se atualmente em fase de implementação, necessitando-se ainda selecionar o processador digital embarcado a ser utilizado (já disponível), integrar funcionalmente os diversos componentes, e implementar a lei de controle em linguagem computacional. Como principal objetivo almeja-se conseguir, ao fim do projeto, um ambiente experimental no qual diversas leis de controle baseadas em jatos de gás e utilizando diversos sensores, possam ser testados, tanto para servir como protótipo a um sistema real embarcado em satélites quanto para experimentações de novas técnicas de controle e também para uso acadêmico. Neste trabalho foi realizada uma breve descrição dos componentes e da disposição destes na plataforma, estudos acerca dos atritos e torques envolvidos, do posicionamento do centro de massa, do balanceamento e da disposição dos componentes, e fez-se o levantamento da força e torque gerado pelas válvulas, bem como da massa de ar comprimido nos reservatórios.

ABSTRACT

This work has as objective the implementation of a set of sensors and actuators to control the attitude of a platform supported for an aerostatic bearing. This project aims at to implement an archetype of a system of control of the platform being used compressed air spurts, in order to simulate the control of attitude of satellites using actuators of gas spurts. Systems done for these actuators are used for displacements with great angles, normally in emergencial situations, and possess great expense of energy, that in this in case it is restricted to the volume of the fuel tank. To simulate the space environment, the control system will be implanted in a table (platform) of aerostatic bearing. An aerostatic table of lame bearing, also call of bearing platform air, or still table or spherical platform of lame person, is a device in which one spherical steel solid calotte generally floats on a compressed air mattress, formed in a spherical socket that if adjusts calotte perfectly. The table allows to simulate an situation of low attrition, fellow creature to that finding in the orbits of satellite around the Earth. The table used in this project projected and was constructed on INPE (Cardieri and Varotto, 1987), to test the satellites nutation shock absorber SCD1 and SCD2 (Fonseca and Souza, 1989, 1990). The bearing of this table allows that the platform turns freely around the vertical axis, but the movement around the horizontal axis is limited in approximately 13° for the support base. Eight directional pneumatic valves had been fixed in the platform, a regulating valve of pressure, two compressed air reservoirs, a manometer, a fast hook for recharge of the reservoirs, a battery of 12 V, a electronics of control and power, a radio modem, a composed inertial unit for three gyroscopes of solid state, three accelerometers and three magnetometers (one for each axle), electric cables and pneumatic tube, supports for some components, and finally balancing masses. All the components settled in the table had been made use in way to make with that the center of mass of the platform was next possible to the geometric center of the stocking-sphere of the bearing, being thus reduced residual torques had to the unbalancing. The platform will be total independent to execute its function. All and any form of communication of the laboratorial environment with the platform will have to be made by means of telemetry for radio. Tubing and wiring transmission lines only could be used for configuration and loads of the platform (compressed air, batteries, programs of control) when will not be in operation. This project currently meets in implementation phase, needing still to select digital the processor embarked to be used

(already available), to integrate the diverse components functionally, and to implement the law of control in computational language. As main objective is longed for to obtain, to the end of the project, an experimental situation in which many laws of control based in gas spurts and using diverse sensors, can be tested, as much to serve as archetype to an embarked real system in satellites just like for experimentations of new techniques of control and also for academic use. In this work one brief description of the components and the disposal of these in the platform was carried through, involved studies concerning the attritions and torques, of the positioning of the center of mass, the balancing and the disposal of the components, and became the survey of the force and torque generated for the valves, as well as of the air mass compressed in the reservoirs.

LISTA DE FIGURAS

	<u>Pág.</u>
Figura 1.1 – Esquema em corte de um mancal esférico	2
Figura 1.2 – Mesa previamente montada	3
Figura 2.1 – Planta da plataforma.....	6
Figura 2.2 – Esquema de conexões eletrônicas do experimento	7
Figura 2.3 – Circuito pneumático da plataforma.....	8
Figura 4.1 – Posição das massas para balanceamento estático e dinâmico na plataforma.....	18
Figura 4.2 – Gráfico de vazão em função do diâmetro de abertura.....	23
Figura A.1 – Dimensão da mesa.....	30
Figura A.2 – Sistema de coordenadas fixado ao mancal esférico.	33
Figura A.3 – Dimensões do mancal esférico	33
Figura A.4 – Geometria utilizada como modelo da bateria.....	37
Figura A.5 – Principais dimensões do reservatório.....	38
Figura A.6 – Dimensão e geometria utilizadas para cálculo da inércia do reservatório .	39
Figura A.7 – Medidas do suporte das massas de balanceamento	41
Figura A.8 – Medidas da coluna de suporte do balanceamento	43
Figura B.1 – Suportes para as válvulas +Z e -Z.	44
Figura B.2 – Suporte para as válvulas +X, -X, +Y e -Y.....	45
Figura B.3 – Suporte para o regulador de pressão e manômetro da saída.....	46
Figura B.4 – Suporte para o engate rápido de alimentação.	47
Figura B.5 – Suporte para o distribuidor de 4 vias e manômetro da alimentação.....	48
Figura B.6 – Suporte da bateria	49
Figura B.7 – Abraçadeira da bateria.....	50

LISTA DE TABELAS

Pág.

Tabela 4.1 - Massa e posição dos equipamentos na mesa.....	14
--	----

LISTA DE SIGLAS E ABREVIATURAS

ACS	Sistema de controle de atitude
INPE	Instituto Nacional de Pesquisas Espaciais
LabSim	Laboratório de Simulações do INPE
MEMS	<i>Micro-Electro-Mechanical System</i> – Sistema Micro-Eleto-Mecânico
SCD1	Satélite de Coleta de Dados 1
SCD2	Satélite de Coleta de Dados 2

LISTA DE SÍMBOLOS

1	Matriz identidade de ordem 3
a, b, c	Dimensões de figuras geométricas (utilizadas no Apêndice A)
A	Área
e	Espessura
F	Força
I	Matriz de inércia diagonal resultante do alinhamento dos eixos principais com o sistema da plataforma
I_i	Elemento da matriz diagonal para cada eixo ortogonal
J	Matriz de inércia da plataforma
J_k	Matriz de inércia dos elementos individuais da plataforma
J_{ii}	Momento de inércia em relação aos eixos ortogonais fixados na plataforma
m	Vetor de massas
M	Massa total da plataforma, Massa molar
m_i	Massa dos contrapesos
m_k	Massa de cada componente
m_m	Massa da mesa
m_{min}	Massa mínima
m_{max}	Massa máxima
n	Número de mols
p	Pressão
P	Matriz com vetores de \mathbf{p}_i
\mathbf{p}_i	Vetor diferença entre posições das massas de contrapesos e centro de massa dos contrapesos
p_{min}	Pressão mínima
p_{max}	Pressão máxima
Q	Matriz
r	Distância ou raio
R	Constante universal dos gases perfeitos ($R = 8,314472 \text{ m}^3\text{Pa/Kmol}$)
r	Vetor posição
\mathbf{r}_c	Vetor posição do centro de massa dos contrapesos
\mathbf{r}_{cm}	Vetor posição do centro de massa da plataforma com os contrapesos

\mathbf{r}_i	Vetor posição das massas de contrapeso
\mathbf{r}_k	Vetor posição de cada componente na plataforma
ρ_{al}	Densidade do alumínio
T	Temperatura, Indicação de matriz transposta
Tq	Torque
V	Volume

SUMÁRIO

Pág.

1 INTRODUÇÃO	1
1.1 Objetivos do projeto	2
2 DESCRIÇÃO DOS COMPONENTES.....	5
2.1 Plataforma.....	5
2.2 Eletrônica de controle.....	6
2.3 Circuito pneumático	7
2.4 Disposição preliminar dos componentes	9
3 TORQUES INERENTES À MESA DE MANCAL A AR.....	11
4 LEVANTAMENTO DE PARÂMETROS	13
4.1 Definição dos eixos ortogonais, das massas de balanceamento, e posicionamento do centro de massa.....	13
4.2 Massa de ar nos reservatórios.....	21
4.3 Força e torque nas válvulas	22
5 CONCLUSÃO.....	25
REFERÊNCIAS BIBLIOGRÁFICAS	27
APÊNDICE A – MOMENTOS DE INÉRCIA DOS COMPONENTES DA MESA	29
A.1 Momento de inércia da mesa	29
A.2 Momento de inércia do mancal esférico.....	32
A.3 Momento de inércia da bateria	37
A.4 Momento de inércia dos reservatórios.....	38
A.5 Momento de inércia do suporte das massas de balanceamento.....	40
A.6 Momento de inércia das colunas do suporte das massas de balanceamento	42
APÊNDICE B – DESENHO DOS SUPORTES DE FIXAÇÃO	44

1 INTRODUÇÃO

Segundo Arantes, 2005, a orientação de um satélite, em relação a um sistema de referência conhecido, é denominada atitude e o movimento de rotação em torno do seu centro de massa é denominado movimento de atitude. De acordo com Hughes, 1978, e Wertz, 1986, a atitude e o movimento de atitude especificam a orientação espacial e o movimento rotacional em torno do centro de massa do satélite.

Os subsistemas de controle de atitude de um veículo espacial são as partes deste veículo responsáveis pela sua orientação em relação a um sistema de coordenadas referencial externo, alcançada por meio do movimento de atitude do veículo.

Atualmente, satélites artificiais, sondas e naves espaciais possuem sistemas de controle de atitude (ACS) compostos basicamente por computadores de bordo utilizados como elementos controladores, atuadores para gerar os torques comandados pelo controlador e sensores para estimar a atitude e desvios na atitude.

Normalmente os veículos espaciais, principalmente satélites artificiais, possuem mais de um tipo de atuador em seus sistemas. Durante uma missão espacial, a seleção entre a utilização de um ou de outro depende de fatores tais como velocidade de atuação, amplitude do ângulo necessário para a manobra de atitude, tempo necessário para a execução da manobra e gasto de energia.

Sistemas compostos por jatos de gás são empregados para deslocamentos em grandes ângulos, normalmente em caráter emergencial, e possuem grande gasto de energia, que neste caso é restrita ao tanque de combustível.

Sistemas compostos por rodas de reação e bobinas magnéticas, por outro lado, são empregados para deslocamentos de pequenos ângulos em maiores períodos de tempo, ou para ajustes “finos” após a utilização de jatos de gás, e possuem pequeno gasto de energia, que é repostada pelos painéis fotovoltaicos.

1.1 Objetivos do projeto

Este projeto visa implementar um protótipo de um sistema de controle de atitude de satélites usando jatos de ar comprimido. Para simular o ambiente espacial, o sistema de controle será implantado numa mesa (plataforma) de mancal aerostático. Como principal objetivo almeja-se conseguir, ao fim do projeto, um ambiente experimental no qual diversas leis de controle baseadas em jatos de gás e utilizando diversos sensores, possam ser testados, tanto para servir como protótipo a um sistema real embarcado em satélites quanto para experimentações de novas técnicas de controle e também para uso acadêmico.

Uma mesa de mancal aerostático, também chamada de plataforma de mancal a ar, ou ainda mesa ou plataforma de mancal esférico, é um dispositivo no qual uma calota esférica sólida geralmente de aço flutua sobre um colchão de ar comprimido, formado em uma cavidade esférica que se ajusta perfeitamente à calota, como mostrado esquematicamente na figura 1.1. A mesa permite simular um ambiente de baixo atrito, semelhante àquele encontrado nas órbitas de satélite em torno da Terra. Ela permite que a plataforma gire livremente em torno do eixo vertical, mas o movimento em torno dos eixos horizontais é limitado pela necessidade da base de suporte.

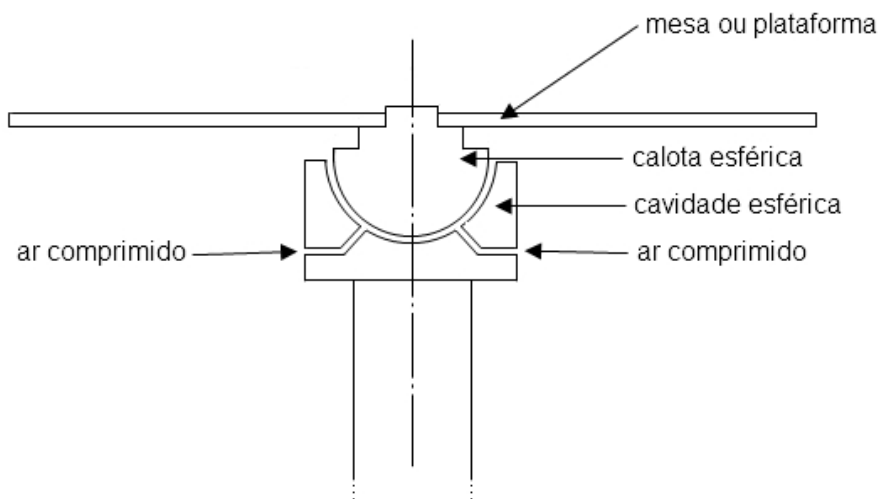


Figura 1.1 – Esquema em corte de um mancal esférico

O Laboratório de Simulação (LabSim) do INPE conta atualmente com duas mesas de mancal a ar. Uma delas foi adquirida recentemente da *Space Eletronics* (USA) e será utilizada no desenvolvimento do sistema de controle embarcado das próximas missões nacionais. A segunda mesa, que será utilizada neste projeto, foi projetada e construída no INPE (Cardieri e Varotto, 1987), vista na figura 1.2, para testar o amortecedor de nutação dos satélites SCD1 e SCD2 (Fonseca e Souza, 1989, 1990).



Figura 1.2 – Mesa previamente montada

Esta mesa possui total liberdade de rotação em relação a seu eixo vertical (eixo z) e aproximadamente 13° de liberdade em relação a um eixo horizontal qualquer, em ambos os sentidos.

Os principais requisitos que este projeto deverá obedecer são:

- 1) Simular o ambiente espacial numa mesa de mancal aerostático, com torques residuais compatíveis com aqueles gerados pelos jatos de ar;
- 2) Ser capaz de gerar torques em três eixos ortogonais;
- 3) O controle de atitude por jatos de gás deverá ser simulado por meio de jatos de ar comprimido de reservatórios fixados na plataforma e liberados por válvulas pneumáticas, que serão controladas pela eletrônica de controle;

- 4) Prover um ambiente de processamento digital embarcado na plataforma e autônomo;
- 5) A plataforma deverá ser totalmente autônoma para executar sua função;
- 6) Toda e qualquer forma de comunicação do ambiente laboratorial com a plataforma deverá ser feita por meio de telemetria por rádio. Cablagem e linhas de transmissão só poderão ser utilizadas para configuração e cargas da plataforma (ar comprimido, baterias, programas de controle) quando esta não estiver em operação;
- 7) Os torques residuais na plataforma deverão ser minimizados. O experimento com a plataforma não deverá apresentar estabilidade ou instabilidade dinâmica aparente na ausência de controle;
- 8) A distribuição de massas na plataforma deverá assegurar que os eixos principais sejam próximos dos eixos associados aos torques gerados pelas válvulas;
- 9) O experimento deverá realizar sua própria determinação de atitude, que poderá ser tanto em dois eixos quanto em três eixos, dependendo da disponibilidade de sensores.

2 DESCRIÇÃO DOS COMPONENTES

Neste capítulo realiza-se uma breve descrição das partes que irão compor a mesa e suas funcionalidades. Descreve-se a plataforma, a eletrônica de controle e o circuito pneumático. Ao final, realiza-se uma descrição preliminar da disposição dos componentes e sua influência.

O experimento será composto por um sistema pneumático, um transmissor de rádio *wireless* para comunicação entre a mesa e um computador externo, uma bateria para alimentação dos equipamentos eletrônicos, uma unidade inercial com três giroscópios de estado sólido (MEMS), três acelerômetros MEMS, três magnetômetros, uma eletrônica de controle digital e massas de balanceamento.

2.1. Plataforma

A plataforma ou mesa é construída em chapa de alumínio laminado de 8 mm de espessura em formato octogonal de lados desiguais, possui furos de 5 mm de diâmetro espaçados em 50 x 50 mm para fixar os componentes, e furo central de 80 mm de diâmetro circundo por 4 furos de 5 mm para fixação da meia-esfera, como indicado na figura 2.1.

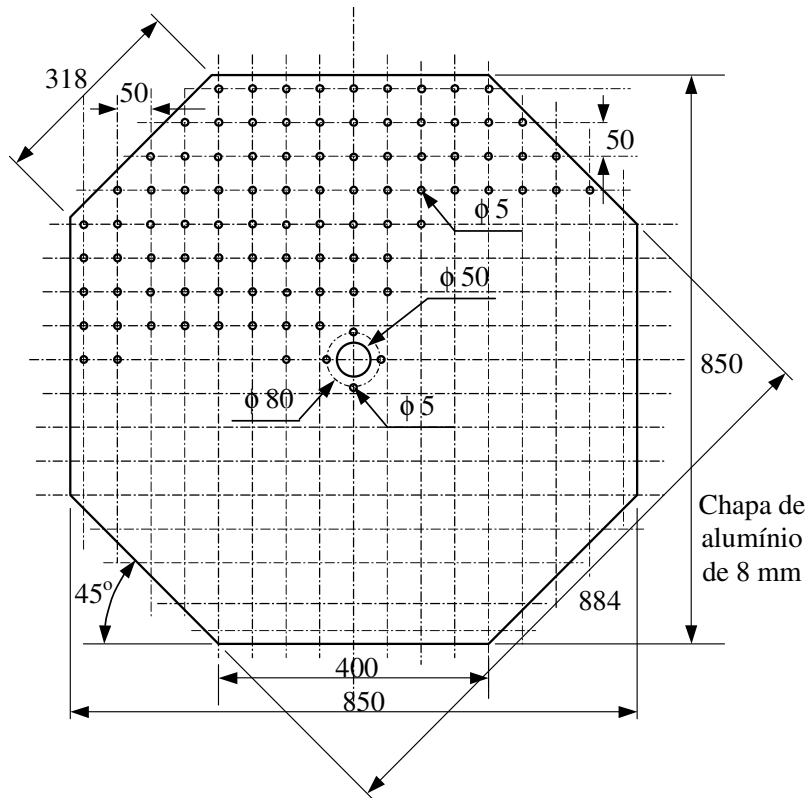


Figura 2.1 – Planta da plataforma

2.2. Eletrônica de controle

Como eletrônica de controle poder-se-á utilizar um microcontrolador dsPIC, conectado a um kit de desenvolvimento modelo dsPIC30F fabricado pela empresa *Microgenios* (*Microgenios*, 2009), ou o kit Explorer 16 BR dsPIC33F da *Labtools* (*Labtools*, 2010 e *Microchip Technology Inc*, 2005) ou mesmo um PC104 (*FS – Automação & Controle*, 2010). A decisão sobre qual deles será utilizado deverá se basear naquela que prover a maior facilidade de operação, melhor desempenho e maiores possibilidades de interface com sensores e atuadores. O controlador irá se comunicar por meio de um transmissor rádio-modem com um microcomputador externo. A plataforma contará ainda com uma interface de potência entre o controlador e as válvulas solenóides, unidades sensoras (girômetros, acelerômetros e magnetômetros), e uma bateria. A figura 2.2 ilustra o esquema das interfaces entre os equipamentos do experimento.

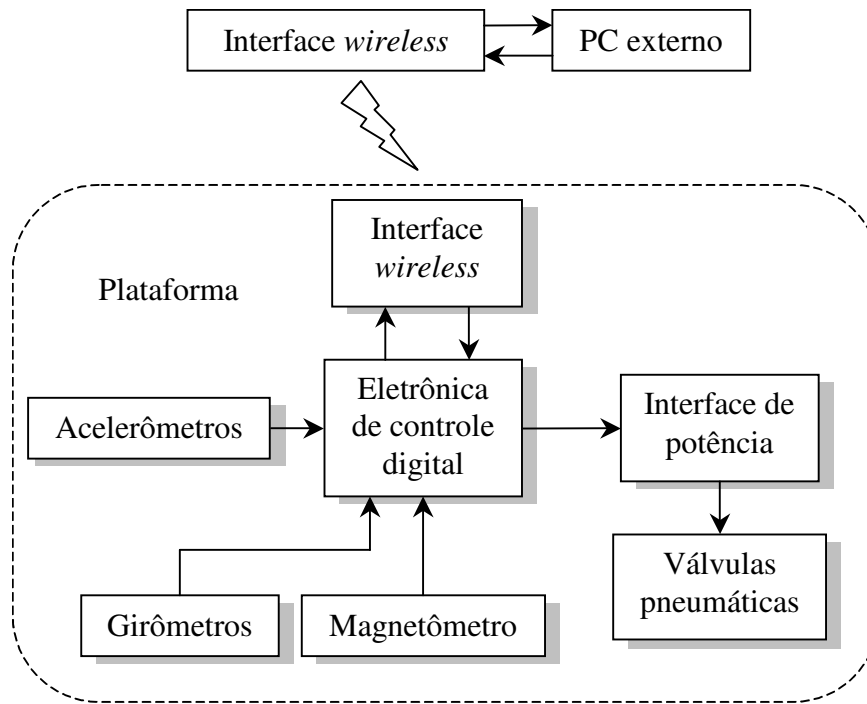


Figura 2.2 – Esquema de conexões eletrônicas do experimento

Na execução do experimento, o computador externo enviará comandos de execução de experimento para a plataforma por meio do rádio-modem. A eletrônica de controle digital, ou computador embarcado, irá executar a leitura dos elementos sensores e acionará as devidas válvulas solenóides para a execução do controle. O acionamento das válvulas se dará até a plataforma alcançar o posicionamento selecionado pela lei de controle.

Durante o experimento, o computador embarcado enviará para o computador externo a telemetria de posicionamento recebida dos elementos sensores.

2.3. Circuito pneumático

O sistema pneumático é formado por dois reservatórios de ar comprimido, uma válvula de regulação de pressão, manômetro, e oito válvulas pneumáticas solenóides direcionais alinhadas com os eixos ortogonais da plataforma.

O diagrama do circuito pneumático é apresentado na figura 2.3.

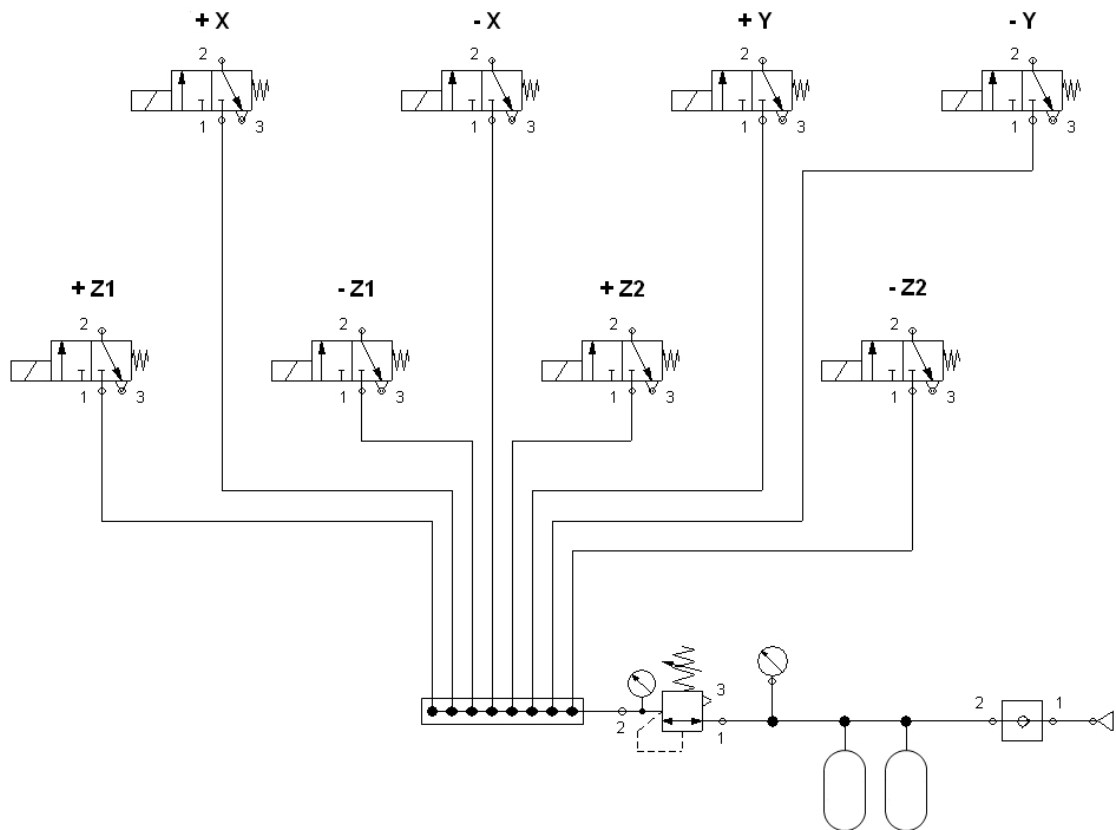


Figura 2.3 – Circuito pneumático da plataforma

A plataforma conta com um conector de alimentação com engate rápido para a carga dos reservatórios, um manômetro que indica a pressão na linha de alimentação dos reservatórios, uma válvula de regulação de pressão junto com um manômetro que indica a pressão de trabalho, e oito válvulas solenóides direcional (+X, -X, +Y, -Y, +Z1, -Z1, +Z2 e -Z2), as quais agem como atuadores do experimento, fornecendo torques para a plataforma.

Serão empregados dois manômetros, um para a saída da válvula reguladora de pressão, utilizado para o monitoramento da pressão na linha das válvulas direcionais, e outro antes da válvula de regulação de pressão, que servirá para monitoramento da pressão remanescente nos reservatórios durante a operação da plataforma.

2.4. Disposição preliminar dos componentes

Os diversos componentes a serem fixados na mesa serão dispostos de maneira a fazer com que o centro de massa da plataforma fique o mais próximo possível do centro geométrico da meia-esfera do mancal aerostático, reduzindo assim torques residuais e tendências de movimento.

Os elementos atuadores serão presos na mesa de forma a proporcionarem um alto torque com mínimo consumo de ar durante sua operação, ou seja, na borda da plataforma. Serão alinhados com os eixos principais de inércia, como será mostrado adiante.

Os reservatórios pneumáticos serão colocados na parte inferior da mesa para manter a linha entre seus centros perto do centro da esfera e com isso minimizar o efeito da alteração na posição do centro de massa com a quantidade de ar presente nos reservatórios. Os demais componentes serão dispostos de maneira a contrabalancear a plataforma em relação aos componentes já fixados, levando o centro de massa próximo ao centro da calota esférica.

Finalmente, serão fixadas massas de balanceamento fixas e três pequenas massas de balanceamento com ajustes de posição reguláveis, uma para cada eixo ortogonal, para um ajuste fino do centro de massa da plataforma.

3 TORQUES INERENTES À MESA DE MANCAL A AR

Para que o sistema de mancal a ar simule o comportamento do satélite no espaço, é necessário que os torques presentes durante a operação da mesa sejam de magnitude compatível com aqueles presentes no ambiente espacial. Um satélite de dimensões e massa medianas em órbita de 700 km de altitude sofre torques ambientais da ordem de 10^{-6} Nm. Porém, num ambiente de laboratório, os torques presentes são várias ordens de magnitude maiores. Torna-se, portanto, imperativo minimizá-los. A mesa de mancal a ar está sujeita a basicamente três tipos de torque residuais:

- a) Torque de atrito da mesa com o ar atmosférico, quando possuir velocidade de rotação não nula;
- b) Torque de atrito residual no mancal a ar; e
- c) Torque devido ao desbalanceamento da mesa, em virtude do centro de massa não coincidir com o centro da esfera.

O torque aerodinâmico é do tipo viscoso, e geralmente tem um comportamento quadrático com a velocidade angular. Para baixas velocidades pode-se considerá-lo linear, cuja constante de proporcionalidade deve ser obtida experimentalmente. Isto permitirá calcular a velocidade máxima a ser empregada nos experimentos, de forma a assegurar que os torques oriundos do atrito sejam compatíveis com os torques de controle.

O torque de atrito residual é extremamente difícil de ser mensurado ou mesmo modelado, pois sua magnitude é extremamente baixa, talvez mesmo inferior a 10^{-6} Nm. Além disso, pode depender da orientação da mesa em relação ao mancal. Sua presença é notada apenas quando os demais torques são minimizados, e possui um caráter aparentemente errático, em virtude de turbilhonamentos que ocorrem quando o ar pressurizado flui pelo mancal.

O torque devido ao desbalanceamento é sem dúvida o mais importante, pois sua magnitude supera facilmente os demais. A título de comparação, percebe-se que uma massa de um grama (uma pequena arruela, por exemplo), causa um torque de magnitude de $4 \cdot 10^{-4}$ Nm quando posicionada na borda da mesa. Logo, um balanceamento preciso é

altamente recomendável. Para alcançar tal precisão de balanceamento, deve-se evitar o uso de materiais flexíveis ou com partes móveis. Infelizmente, não há como eliminar tais materiais. De fato, as mangueiras das linhas de abastecimento dos reservatórios e das válvulas são todas flexíveis. Minimiza-se esta flexibilidade fixando-as com braçadeiras onde for possível. Contudo, as válvulas pneumáticas possuem partes móveis, e, embora seja possível estimar sua influência no movimento da mesa, são ainda assim inevitáveis. Há, ainda, outro fator a ser considerado, que é a migração do centro de massa da mesa quando os reservatórios de ar forem gradativamente esvaziados. Este é sem dúvida o efeito predominante no balanceamento, como será mostrado adiante.

4 LEVANTAMENTO DE PARÂMETROS

Neste capítulo realiza-se o levantamento de alguns parâmetros de funcionamento da plataforma aerostática. Estabelece-se o sistema de coordenadas fixas na mesa, discute-se o posicionamento do centro de massa, a massa de ar contida nos reservatórios na mínima e na máxima pressão de operação, e as forças e torques fornecidas pelas válvulas pneumáticas.

4.1. Definição dos eixos ortogonais, das massas de balanceamento, e posicionamento do centro de massa

O problema de distribuição de massa na mesa não é restrito apenas à posição do centro de massa. A orientação dos eixos principais de inércia da parte móvel é igualmente importante. De fato, considerando que um sólido não rígido em rotação num eixo qualquer tende, por dissipação de energia interna, a girar em torno do eixo principal de maior inércia, então deve-se fazer com que o sistema de referência da mesa, no qual os atuadores são posicionados e orientados, seja coincidente com os eixos principais. Assim garante-se que os torques gerados pelos atuadores estejam alinhados com os eixos principais de forma a provocar o movimento esperado da mesa.

A determinação experimental do centro de massa e inércia da mesa, com os equipamentos já instalados, requer instrumentos complexos. Uma estimativa ainda que grosseira pode, contudo, ser feita com informações acerca das dimensões, massa e posição dos diversos equipamentos. Para isso será necessário definir um sistema de eixos ortogonais fixado à mesa. Considera-se que a origem esteja situada no centro do octógono da estrutura principal, na superfície superior da chapa de alumínio. O eixo z, vertical, é perpendicular ao plano da mesa e passa, teoricamente, pelo centro do mancal semi-esférico. O eixo x coincide com a superfície superior da mesa, está contido num plano de simetria do octógono e aponta na direção onde será fixado o regulador de pressão. A Tabela 4.1 apresenta uma relação de equipamentos a serem instalados na mesa, sua massa e posição. Com base nesta tabela, pode-se calcular o centro de massa aproximado, já que o cálculo preciso deveria levar em conta não apenas os equipamentos instalados, mas também os suportes e parafusos de fixação. O cálculo

aproximado servirá para determinar o contrapeso necessário para levar o centro de massa para uma posição mais próxima do centro de rotação.

Tabela 4.1 – Massa e posição dos equipamentos na mesa

Equipamento	Massa (kg)	Posição x (m)	Posição y (m)	Posição z (m)
Mesa	14,58	0,0	0,0	-0,004
Mancal esférico	13,10	0,0	0,0	-0,042
Reservatório -Y	3,76	-0,025	-0,350	-0,123
Ar (tanque -Y) a 2 bar	0,0117	-0,025	-0,350	-0,123
Ar (tanque -Y) a 12 bar	0,1287	-0,025	-0,350	-0,123
Reservatório +Y	3,74	0,025	0,350	-0,123
Ar (tanque +Y) a 2 bar	0,0117	0,025	0,350	-0,123
Ar (tanque +Y) a 12 bar	0,1287	0,025	0,350	-0,123
Regulador de pressão	0,4852	0,290	-0,075	0,030
Distribuidor 8 vias	0,4299	0,280	0,150	0,020
Distribuidor 3 vias	0,166	0,310	-0,210	0,025
Válvula +X	0,3171	0,420	-0,005	0,022
Válvula -X	0,3171	-0,420	0,005	0,022
Válvula +Y	0,3171	0,005	0,420	0,022
Válvula -Y	0,3171	-0,005	-0,420	0,022
Válvula +Z1	0,3262	0,420	-0,095	-0,023
Válvula +Z2	0,3262	-0,420	0,095	-0,023
Válvula -Z1	0,3262	0,420	0,095	-0,023
Válvula -Z2	0,3262	-0,420	-0,095	-0,023
Bocal de alimentação	0,1214	-0,175	-0,370	0,027
Balanceamento X	0,0746	0,000	0,255	0,015
Balanceamento Y	0,0746	0,195	0,200	0,015
Balanceamento Z	0,0607	0,025	0,150	0,045
Bateria	2,270	-0,100	0,0	0,048
Eletrônica				
Unidade sensora	0,5229			
Radio Modem				
Suporte do balanceamento	1,420	0,000	0,000	-0,260
Colunas do suporte	1,0724	0,000	0,000	-0,133

Obs.:

- 1) Exceto pela massa da mesa, que foi calculada, todas as demais massas foram mensuradas.
- 2) O posicionamento refere-se ao centro de massa, do componente, e foi estimado com base no centro geométrico, com precisão da ordem de 10 mm.

A massa da plataforma pode ser estimada a partir do seu volume. A área da superfície é calculada por (figura 2.1):

$$A = 0,850^2 - (0,850-0,400)^2/2 - \pi 0,050^2/4 - 266 \pi 0,005^2/4 = 0,6141 \text{ m}^2,$$

no qual o primeiro termo corresponde ao quadrado que envolve a mesa, o segundo aos cantos removidos do quadrado, o terceiro ao furo central para alinhamento e o quarto aos 266 furos para fixação de equipamentos.

A massa pode agora ser calculada por meio de:

$$m_m = \rho_{al} A e$$

onde ρ_{al} é a densidade do alumínio ($\rho_{al} = 2967 \text{ kg/m}^3$) e e é a espessura da chapa ($e = 8 \text{ mm}$). Com isso tem-se $m_m = 14,58 \text{ kg}$.

Obs.: Este projeto encontra-se atualmente em desenvolvimento, sendo que a posição de alguns componentes ainda não foi definida, bem como não foram realizadas as medições de suas massas para a estimativa mais precisa do centro de massa total da plataforma.

A mesa deverá ser balanceada de duas formas: balanceamento estático e balanceamento dinâmico. No balanceamento estático procura-se fazer com que o centro de massa da mesa coincida com o centro do mancal esférico, ou seja, com o centro da esfera. No balanceamento dinâmico, ajustam-se os momentos de inércia de forma a fazer com que os eixos principais de inércia sejam paralelos com os eixos geométricos fixados na mesa. O processo de balanceamento será feito em 3 fases:

- 1) Na primeira fase serão calculadas massas de contrapeso, com base nas medições de massa dos equipamentos a serem instalados e suas posições, de forma a se ter um balanceamento inicial, ainda que impreciso. Estas massas serão então produzidas e fixadas à mesa.

- 2) Procede-se, na segunda fase, a um ajustamento preciso do balanceamento estático por meio do acréscimo ou retirada de pequenas massas nas posições dos contrapesos. Para isso pode-se detectar visualmente a tendência de movimentação da plataforma, e corrigir o movimento na direção contrária. Outra forma consiste em medir o movimento utilizando os sensores instalados na mesa. Esta técnica permite calcular de forma mais precisa as pequenas massas de ajuste do contrapeso. O balanceamento dinâmico será efetuado de forma semelhante, porém com a mesa dotada de alguma velocidade angular ao redor do eixo z. Um possível movimento de cone será detectado pelos sensores ou por meio de observação do movimento usando um laser refletido na mesa. Novamente, as massas de contrapeso podem ser calculadas em função do ângulo do movimento cônico.
- 3) Finalmente, na terceira fase procura-se eliminar qualquer tendência de movimento ainda restante do balanceamento estático por meio do ajuste na posição das massas de balanceamento fino. Nesta fase o balanceamento dinâmico não será mais ajustado, mesmo que o balanceamento fino modifique, em certo grau, as direções dos eixos principais.

O cálculo das massas de contrapeso será feito a seguir.

O centro de massa do conjunto todo, excetuando as massas de balanceamento, pode ser calculado por:

$$\mathbf{r}_c = \frac{1}{M} \sum_k m_k \mathbf{r}_k ,$$

onde m_k e \mathbf{r}_k ($k = 1, 2, \dots$) representam as massas e suas posições na plataforma, conforme mostrado na Tabela 4.1, e $M = \sum_k m_k = 41.4356$ kg é a massa total da plataforma. Com isso \mathbf{r}_c resulta:

$$\mathbf{r}_c = [0,0019 \quad -0,0004 \quad -0,0335]^T \text{ m.}$$

Para efetuar o balanceamento estático, será necessário fixar 3 massas em posições específicas. As posições para estas 3 massas são adotadas como:

$$\begin{aligned}\mathbf{r}_1 &= [0,400 \quad 0,000 \quad -0,250]^T \\ \mathbf{r}_2 &= [-0,400 \quad 0,000 \quad -0,250]^T \\ \mathbf{r}_3 &= [0,000 \quad -0,300 \quad -0,250]^T ,\end{aligned}$$

escolhidas de forma a resultar massas de balanceamento positivas e também para evitar conflito de posição com os reservatórios. A posição destas massas, abaixo do centro da esfera, visa contrabalançar o peso da plataforma e demais equipamentos, que se situam acima da esfera. Para fixar estas massas foi preparado um suporte das massas de balanceamento, cujo desenho é mostrado no Apêndice A. Este suporte é fixado à mesa por meio de quatro colunas, também mostradas no apêndice.

Deseja-se que o centro de massa da plataforma (incluindo as massas de balanceamento) coincida com o centro do mancal, cuja posição é:

$$\mathbf{r}_{cm} = [0,000 \quad 0,000 \quad -0,042]^T$$

Se m_i , $i = 1, \dots, 6$, forem as massas de balanceamento, tem-se então a condição para o balanceamento estático:

$$M \mathbf{r}_c + \sum_{i=1}^6 m_i \mathbf{r}_i = \left(M + \sum_{i=1}^6 m_i \right) \mathbf{r}_{cm} ,$$

que pode ser reescrita como:

$$\sum_{i=1}^6 m_i \mathbf{p}_i = M (\mathbf{r}_{cm} - \mathbf{r}_c) .$$

onde $\mathbf{p}_i = \mathbf{r}_i - \mathbf{r}_{cm}$. Esta relação pode também ser posta na forma vetorial, ao admitir-se que \mathbf{m} seja um vetor dado por $\mathbf{m} = [m_1 \quad \dots \quad m_6]^T$:

$$\mathbf{P} \mathbf{m} = M (\mathbf{r}_{cm} - \mathbf{r}_c) ,$$

onde a matriz \mathbf{P} tem dimensão 3×6 , cujas colunas são formadas pelos vetores \mathbf{p}_i :

$$\mathbf{P} = (\mathbf{p}_1 \quad \dots \quad \mathbf{p}_6)$$

O balanceamento dinâmico exige a fixação de 3 massas adicionais, de forma que as massas do balanceamento estático influem no balanceamento dinâmico e vice-versa. Isto implica em que o cálculo destas massas deva ser feito em conjunto. As massas do balanceamento dinâmico devem ser preferencialmente fixadas nos planos cartesianos. Porém, em virtude da presença das válvulas pneumáticas nestas posições, adota-se então:

$$\begin{aligned} \mathbf{r}_4 &= [-0,300 \quad 0,300 \quad 0,000]^T \\ \mathbf{r}_5 &= [-0,300 \quad -0,300 \quad 0,000]^T \\ \mathbf{r}_6 &= [0,300 \quad -0,300 \quad 0,000]^T, \end{aligned}$$

A figura 4.1 mostra as posições das massas de balanceamento no sistema fixado à plataforma.

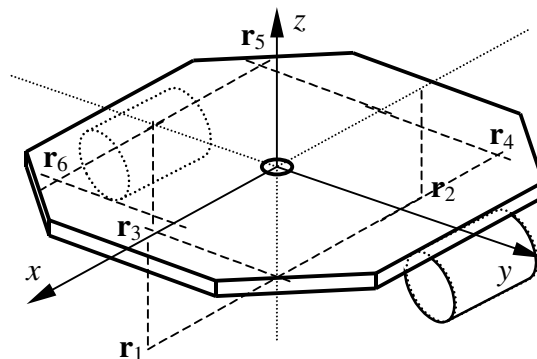


Fig. 4.1 – Posição das massas para balanceamento estático e dinâmico na plataforma

Se \mathbf{J} for a matriz de inércia da plataforma, calculada com base nas massas e posições dos equipamentos, então o alinhamento dos eixos principais com o sistema da plataforma irá exigir que a matriz de inércia \mathbf{I} resultante após o balanceamento seja diagonal. Ambas as inércias devem se referir ao centro da esfera. Um ponto de massa m fixado a uma posição \mathbf{r} terá uma matriz de inércia dada por (Hughes, 1986):

$$\mathbf{I}_m = m(\mathbf{r}^T \mathbf{r} \mathbf{1} - \mathbf{r} \mathbf{r}^T),$$

onde $\mathbf{1}$ é uma matriz identidade de ordem 3. O balanceamento dinâmico fornece então a relação:

$$\mathbf{I} = \mathbf{J} + \sum_{i=1}^6 m_i (\mathbf{p}_i^T \mathbf{p}_i \mathbf{1} - \mathbf{p}_i \mathbf{p}_i^T),$$

sendo $\mathbf{p}_i = \mathbf{r}_i - \mathbf{r}_{cm}$. Uma vez que

$$\mathbf{J} = \begin{pmatrix} J_x & J_{xy} & J_{xz} \\ J_{xy} & J_y & J_{yz} \\ J_{xz} & J_{yz} & J_z \end{pmatrix}, \mathbf{e}$$

$$\mathbf{I} = \begin{pmatrix} I_x & 0 & 0 \\ 0 & I_y & 0 \\ 0 & 0 & I_z \end{pmatrix},$$

com I_x , I_y , e I_z quaisquer, então o balanceamento irá fornecer 3 equações referentes aos elementos fora da diagonal principal da matriz de inércia (produtos de inércia), dadas por:

$$0 = J_{xy} - \sum_{i=1}^6 m_i p_{ix} p_{iy},$$

$$0 = J_{xz} - \sum_{i=1}^6 m_i p_{ix} p_{iz},$$

$$0 = J_{yz} - \sum_{i=1}^6 m_i p_{iy} p_{iz}.$$

nas quais p_{ix} , p_{iy} e p_{iz} são as coordenadas do vetor \mathbf{p}_i . Estas relações podem igualmente ser colocadas na forma matricial, que fica:

$$\mathbf{Qm} = \mathbf{J}_v,$$

sendo

$$\mathbf{Q} = \begin{pmatrix} p_{1x} & p_{1y} & \cdots & p_{6x} & p_{6y} \\ p_{1x} & p_{1z} & \cdots & p_{6x} & p_{6z} \\ p_{1y} & p_{1z} & \cdots & p_{6y} & p_{6z} \end{pmatrix}, \mathbf{J}_v = \begin{pmatrix} J_{xy} \\ J_{xz} \\ J_{yz} \end{pmatrix}.$$

Nota-se que momentos principais de inércia I_x , I_y e I_z podem ser quaisquer, e por isso não impõem condições adicionais às massas de contrapeso.

Reunindo agora as expressões do balanceamento estático e dinâmico numa única expressão, tem-se:

$$\begin{pmatrix} \mathbf{P} \\ \mathbf{Q} \end{pmatrix} \mathbf{m} = \begin{pmatrix} M (\mathbf{r}_{cm} - \mathbf{r}_c) \\ \mathbf{J}_v \end{pmatrix},$$

que pode ser resolvida e fornece:

$$\mathbf{m} = \begin{pmatrix} \mathbf{P} \\ \mathbf{Q} \end{pmatrix}^{-1} \begin{pmatrix} M (\mathbf{r}_{cm} - \mathbf{r}_c) \\ \mathbf{J}_v \end{pmatrix}$$

A matriz de inércia \mathbf{J} do conjunto será calculada por:

$$\mathbf{J} = \sum_{k=1}^N \mathbf{J}_k + m_k (\mathbf{p}_k^T \mathbf{p}_k \mathbf{1} - \mathbf{p}_k \mathbf{p}_k^T),$$

onde \mathbf{J}_k são as inércias dos elementos individuais da plataforma relativos ao seus respectivos centros de massa e \mathbf{p}_k a posição destes centros em relação ao centro de rotação. Exceto pelas inércias do mancal esférico, do tampo da mesa, da bateria, dos reservatórios e do suporte das massas de balanceamento, todas as demais massas serão consideradas pontuais. Sabe-se que esta simplificação provocará um erro na inércia proporcional a $(r/R)^2$, no qual r representa uma dimensão típica do corpo girando a uma distância R do centro de rotação. Se r for muito menor do que R o erro cometido será pequeno. O cálculo das matrizes de inércia daqueles equipamentos é apresentado no Apêndice A.

$$J = m \left(\frac{2}{5} r^2 + R^2 \right),$$

do segundo membro é formada pelos vetores coluna das diferenças entre as posições das massas de balanceamento e o centro de massa desejado. Tem-se assim que as massas resultam:

$$m_1 = 1,3655 \text{ kg}$$

$$m_2 = 0,8969 \text{ kg}$$

$$m_3 = 0,1375 \text{ kg}$$

4.2. Massa de ar nos reservatórios

A lei dos gases perfeitos fornece a relação:

$$pV = \frac{m}{M} RT$$

sendo p a pressão (absoluta), V o volume, m a massa, R é a constante dos gases ($R = 8.314472 \text{ m}^3 \text{ Pa} / \text{K mol}$), M é a massa molar do gás, e T é a temperatura absoluta. A relação $n = m / M$ é conhecida como número de mols.

Para o experimento, tem-se

- Massa molar do ar: $M = 28,98 \text{ g/mol}$ (*The Engineering ToolBox*, 2005)
- Temperatura: $T = 25^\circ\text{C} = 298^\circ\text{K}$
- Volume total dos reservatórios: $V = 10 \text{ l}$
- Pressão absoluta mínima de operação $p_{\min} = 2 \text{ bar} = 2 \cdot 10^5 \text{ Pa}$
- Pressão absoluta máxima de operação $p_{\max} = 12 \text{ bar} = 12 \cdot 10^5 \text{ Pa}$

A massa de ar nos reservatórios e na pressão mínima resulta em:

$$m_{\min} = p_{\min} V M / R T = 0,0234 \text{ kg}$$

e na pressão máxima é:

$$m_{\max} = p_{\max} V M / R T = 0,1403 \text{ kg}$$

A massa de ar a ser considerada no cálculo deve ser igual à diferença entre a massa de ar no reservatório e a massa de ar deslocada (empuxo), que vale 0,0117 kg. Logo, tem-se

$$\begin{aligned}\Delta m_{\min} &= 0,0234 - 0,0117 = 0,0117 \text{ kg,} \\ \Delta m_{\max} &= 0,1404 - 0,0117 = 0,1287 \text{ kg}\end{aligned}$$

4.3. Força e torque nas válvulas

A vazão nominal da válvula é de 500 l/min (catálogo da Festo) com pressão de trabalho de 1,5 a 8 bar.

Supondo uma pressão de operação relativa de 2 bar, segundo o gráfico da figura 4.1, com um consumo de 500 l/min tem-se que o diâmetro da abertura da válvula deve ser um pouco maior do que 4 mm. Adotando então um diâmetro de 4 mm, a força exercida pela descarga da válvula é de

$$F = p A$$

onde A é a área da abertura, e resulta

$$F = 3,77 \text{ N,}$$

As válvulas serão fixadas de forma a fazer com que a linha de ação da força fique a uma dada distância do eixo de simetria (vertical). Esta distância é dada por (ver figura 2.1 e figuras dos suportes de fixação das válvulas no Apêndice B):

$$r = 400 + 65 - 22 = 443 \text{ mm}$$

Logo, o torque gerado é de

$$Tq = F r = 1,67 \text{ Nm,}$$

que é um valor muito alto. Em satélites de até 500 kg, o torque gerado por propulsores em geral fica compreendido entre 0.1 Nm a 1 Nm. Para reduzir o torque e também o consumo, será adotado um orifício de abertura de 0,8 mm. Para isso foram usinados furos em tampões de retorno de válvulas, sendo posteriormente fixados na abertura de saída delas. Assim, tem-se que a força irá resultar $F = 0,1$ N, e o torque $Tq = 0,0445$ Nm, cuja magnitude é compatível como experimento, além de prover um menor consumo de ar.

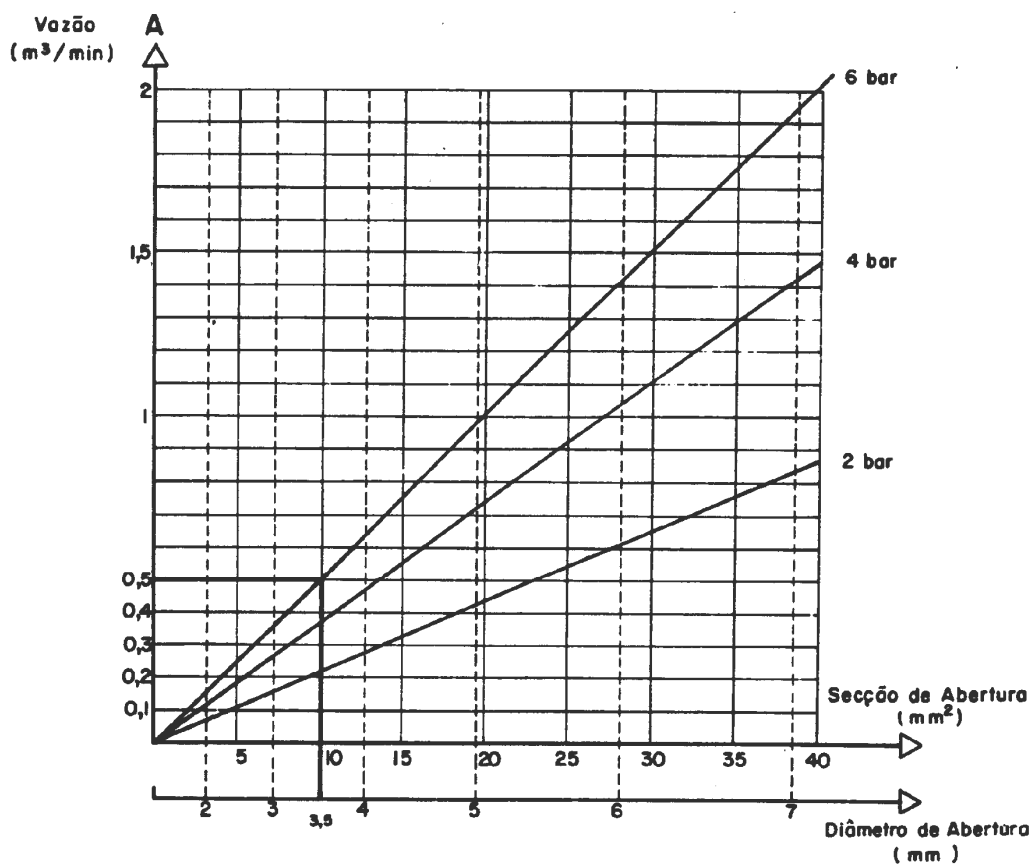


Figura 4.2 – Gráfico de vazão em função do diâmetro de abertura (Bigaton)

5 CONCLUSÃO

Conclui-se que provavelmente será possível e viável simular em ambiente laboratorial de baixo atrito o controle de atitude de satélites artificiais em órbita por meio de jatos de ar comprimido, empregando ferramentas já disponíveis no INPE, bem como para experimentações de novas técnicas de controle e uso acadêmico diverso.

Os torques de atrito e de desbalanceamento são passíveis de serem contornados nas simulações, bastando incluí-los nos modelos dinâmicos a serem gerados, e executando-se uma distribuição de componentes e massas de balanceamento de forma a alocarem o centro de massa da plataforma o mais próximo possível do centro geométrico da calota do mancal a ar, além de ser necessário o desenvolvimento de técnicas para compensar a diminuição da massa de ar nos reservatório e linhas de abastecimento das válvulas, bem como do movimento das partes móveis das válvulas direcionais durante sua operação.

Também é de interesse citar que os torques fornecidos pela saída dos jatos de ar das válvulas pneumáticas direcionais sem restrição nos orifícios de saída são maiores que aqueles empregados nos atuadores dos sistemas ACS de satélites de até 500 kg, sendo necessário apenas ajustar o diâmetro dos orifícios de saída de ar das válvulas para se ter um atuador compatível, em níveis de torques, com aqueles embarcados em satélites.

Por fim, cabe ressaltar que este projeto ainda está em desenvolvimento e encontrando-se incompleto atualmente. Os próximos passos consistem em: escolher o processador digital embarcado a ser utilizado nos experimentos, iniciar a montagem elétrica e eletrônica de todos os componentes na mesa, fixar as massas de balanceamento, e realizar o alinhamento e balanceamento “finos” para que os eixos principais se alinhem com os eixos geométricos e a mesa não demonstre estabilidade ou instabilidade dinâmica aparente na ausência de controle. Adicionalmente dever-se-á realizar as comunicações eletro-eletrônicas entre processador digital, eletrônica de potência, rádio modem, sensores e válvulas solenóides. No presente estágio apenas os equipamentos pneumáticos a bateria, e o suporte das massas de balanceamento já foram instalados.

REFERÊNCIAS BIBLIOGRÁFICAS

ARANTES JR, G. **Estudo comparativo de técnicas de controle de atitude em três eixos para satélites artificiais**. 2005. 201 p. (INPE-12970-TDI/1018). Dissertação (Mestrado em Engenharia e Tecnologia Espacial / Mecânica Espacial e Controle) - Instituto Nacional de Pesquisas Espaciais (INPE), São José dos Campos, 2005.

BIGATON, C. **Apostila de Automação Pneumática**. Piracicaba: Centro Paula Souza. ETE Cel. Fernando Febeliano da Costa. Sem ano. 58p. 2º Ciclo de Técnico em Mecânica. Disponível em http://www.etepiracicaba.org.br/apostilas/mecanica/mecanica_2ciclo/automacao.pdf. Acesso em: 28 jan. 2010.

CARDIERI, L.V. C.; VAROTTO, S. E. C. **Projeto de um simulador dinâmico com mancal esférico aerostático para testes de sistemas de controle de atitude de satélites artificiais**. São José dos Campos: INPE, ago. 1987, 5p. (INPE-4284-RE/1155).

Festo Automação Ltda. **Válvulas Direcionais Série Tigre**. Brasil, 2002. Catálogo. Código 14662120. Disponível em https://xdki.festo.com/xski/data/doc_ptbr/PDF/PT/TIGERCLASSIC_PT.PDF. Acesso em: 28 jan. 2010.

FONSECA, I.M.; SOUZA, P.N. **Movimento rotacional de um corpo rígido dotado de um amortecedor de nutação anular viscoso - modelagem, simulação digital e validação experimental em um simulador dinâmico com mancal aerostático**. In: DINAME, 3., ago.198; Congresso Brasileiro de Ciências Mecânicas, 10., dez. 1.989. Rio de Janeiro. **Anais...** p. 597-600.

FONSECA, I.M.; SOUZA, P.N. **Partially filled viscous ring nutation damper dynamics analysis and experimental approach for modeling validation**. International Symposium on Space Technology and Science, 17., 1990, Tokyo, Japan.

FS – Automação & Controle. **PFM-5351-B10 (PCM-5335). Geode GX1-300 PC/104 CPU Module with Ethernet, LCD & SSD.** Disponível em <<http://www.fsauto.com.br/pcm-5335.htm>>. Acesso em: 02 fev. 2010.

HUGHES, P.C. **Spacecraft attitude dynamics.** New York: John Wiley & Sons, 1986. 564 p.

LabTools. **Guia do Usuário Placa de Desenvolvimento Explorer 16 BR.** Santo André. 2008. Manual. Disponível em <http://www.labtools.com.br/arquivos/manual%20Explorer%2016%20BR.fev_rev.01.pdf>. Acesso em: 02 fev. 2010.

Microchip Technology Inc. **Explorer 16 Development Board User's Guide.** U.S.A. 2005. Manual. Disponível em <<http://ww1.microchip.com/downloads/en/DeviceDoc/Explorer%2016%20User%20Guide%2051589a.pdf>> Acesso em: 02 fev. 2010.

Microgenios Soluções Eletrônicas Ltda. **Manual de instrução kit de desenvolvimento com microcontrolador dsPICgenios modulo proffissional.** São Paulo. Sem ano. Manual. Versão 3.0. Disponível em <<http://www.microgenios.com/detalhes.asp?id=137&produto=671>>. Acesso em: 02 fev. 2010.

The Engineering ToolBox. **Molecular Mass of Air.** 2005. Disponível em <http://www.engineeringtoolbox.com/molecular-mass-air-d_679.html>. Acesso em: 29 jan. 2010.

WERTZ, J. R. **Spacecraft attitude determination and control.** London, England: D. Reideil Publishing Company, 1978. 861 p.

APÊNCICE A – MOMENTOS DE INÉRCIA DOS COMPONENTES DA MESA

Considera-se que somente os momentos de inércia dos componentes de grande massa ou aqueles próximos ao centro da plataforma são relevantes no processo de balanceamento. Para todos os outros o momento será calculado como uma massa concentrada no centro de massa do equipamento. Admite-se nos cálculos que a distribuição de massa é uniforme no volume do equipamento, e que os eixos coordenados são paralelos ao sistema de eixos fixado à plataforma. Isto permitirá a direta aplicação do teorema dos eixos paralelos. Os momentos de inércia serão calculados, portanto, para o tampo da mesa, para o mancal esférico, bateria, reservatórios de ar comprimido, suporte das massas de balanceamento e colunas para fixação do suporte.

A.1 Momento de inércia da mesa:

Sendo m a massa da mesa (14,58 kg), o momento de inércia será obtido por integração no sistema de coordenadas fixado ao centro da mesa, e todos os furos serão desconsiderados na integração. A figura A.1 mostra as dimensões da mesa, onde $b = 200$ mm e $a = 425$ mm. O momento de inércia em relação ao eixo z fica:

$$J_z = \int_V (x^2 + y^2) dV .$$

Esta integral será separada inicialmente em quatro partes iguais correspondentes aos quadrantes. Cada parte será separada em duas integrais, sendo uma delas um retângulo e a outra um trapézio. Tem-se assim que:

$$J_z = \int_y \int_x (x^2 + y^2) \frac{m}{A} dx dy ,$$

onde A é a área da mesa, dada por $A = 2a^2 + 4ab - 2b^2 = 621250$ mm². A integral fica então:

$$J_z = 4 \frac{m}{A} \left[\int_0^b \int_0^a (x^2 + y^2) dx dy + \int_b^a \int_0^{a+b-y} (x^2 + y^2) dx dy \right],$$

ou seja

$$J_z = 4 \frac{m}{A} \left[\int_0^b (x^3 / 3 + y^2 x)_0^a dy + \int_b^a (x^3 / 3 + y^2 x)_0^{a+b-y} dy \right]$$

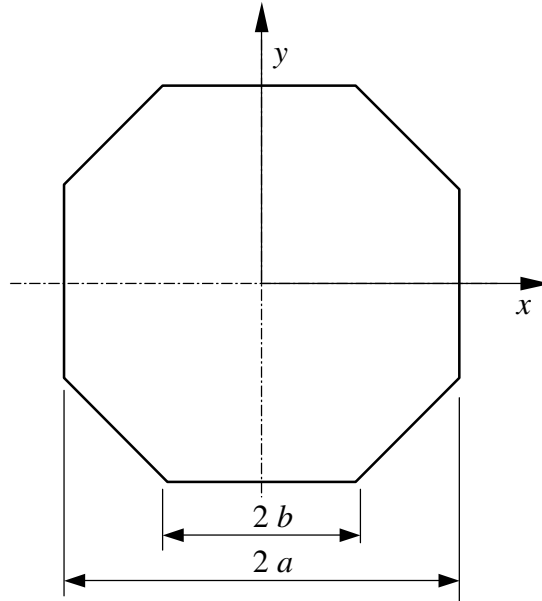


Figura A.1 – Dimensões da mesa.

$$J_z = 4 \frac{m}{A} \left\{ \int_0^b (a^3 / 3 + y^2 a) dy + \int_b^a [(a+b-y)^3 / 3 + y^2 (a+b-y)] dy \right\}$$

$$J_z = 4 \frac{m}{A} \left\{ \left(\frac{a^3 y + y^3 a}{3} \right)_0^b + \left[-\frac{(a+b-y)^4}{12} \right]_b^a + \int_b^a [(a+b)y^2 - y^3] dy \right\}$$

$$J_z = 4 \frac{m}{A} \left\{ \frac{a^3 b + ab^3}{3} + \left[-\frac{(a+b-a)^4}{12} + \frac{(a+b-b)^4}{12} \right]_b^a + \left[\frac{(a+b)y^3}{3} - \frac{y^4}{4} \right]_b^a \right\}$$

$$J_z = 4 \frac{m}{A} \left\{ \frac{a^3 b + ab^3}{3} + \frac{a^4 - b^4}{12} + \left[\frac{(a+b)a^3}{3} - \frac{a^4}{4} - \frac{(a+b)b^3}{3} + \frac{b^4}{4} \right] \right\}$$

$$J_z = 4 \frac{m}{A} \left(\frac{a^4 - b^4 + 4a^3b + 4ab^3}{12} + \frac{a^4 + a^3b}{3} - \frac{a^4}{4} - \frac{ab^3 + b^4}{3} + \frac{b^4}{4} \right)$$

$$J_z = 4 \frac{m}{A} \left(\frac{a^4 - b^4 + 4a^3b + 4ab^3 + 4a^4 + 4a^3b - 3a^4 - 4ab^3 - 4b^4 + 3b^4}{12} \right)$$

$$J_z = \frac{m}{3A} (a^4 - b^4 + 4a^3b + 4ab^3 + 4a^4 + 4a^3b - 3a^4 - 4ab^3 - 4b^4 + 3b^4)$$

$$J_z = 2 \frac{m}{3A} (a^4 + 4a^3b - b^4),$$

que resulta $J_z = 1,446 \text{ kg m}^2$. Os momentos de inércia ao redor dos eixos x e y são iguais, em virtude da simetria da mesa. Admitindo que a espessura é pequena em relação às dimensões da mesa, os momentos serão calculados por:

$$J_y = \int_x x^2 l \frac{m}{A} dx,$$

onde l é a largura da mesa na direção y . Separando novamente a integral e lembrando que há simetria em relação à origem, tem-se:

$$J_y = 2 \frac{m}{A} \left[\int_0^b x^2 a dx + \int_b^a x^2 (a+b-x) dx \right],$$

que resulta:

$$J_y = 2 \frac{m}{A} \left[\left(\frac{x^3 a}{3} \right)_0^b + \int_b^a [x^2 (a+b) - x^3] dx \right],$$

$$J_y = 2 \frac{m}{A} \left[\frac{ab^3}{3} + \left(\frac{(a+b)x^3}{3} - \frac{x^4}{4} \right)_b^a \right],$$

$$J_y = 2 \frac{m}{A} \left[\frac{ab^3}{3} + \frac{a^4 + a^3b}{3} - \frac{a^4}{4} - \frac{ab^3 + b^4}{3} + \frac{b^4}{4} \right],$$

$$J_y = \frac{m}{6A} \left[4ab^3 + 4a^4 + 4a^3b - 3a^4 - 4ab^3 - 4b^4 + 3b^4 \right],$$

$$J_y = \frac{m}{6A} \left[a^4 + 4a^3b - b^4 \right],$$

e portanto $J_y = J_x = 0,361568 \text{ kg m}^2$. Pode-se mostrar que, em virtude da simetria, os produtos de inércia da mesa são todos nulos. A matriz de inércia fica, portanto, igual a:

$$\mathbf{J}_p = \begin{pmatrix} 0,3616 & 0 & 0 \\ 0 & 0,3616 & 0 \\ 0 & 0 & 1,446 \end{pmatrix} \text{ kg m}^2.$$

A.2 Momento de inércia do mancal esférico

Calcula-se inicialmente o volume da calota esférica, vista nas figuras A.2 e A.3, por meio de:

$$V_e = 2\pi \int_{-R}^h \int_0^{\sqrt{R^2 - z^2}} r \, dr \, dz = 2\pi \int_{-R}^h \frac{R^2 - z^2}{2} \, dz$$

$$V_e = \pi \left(R^2 z - \frac{z^3}{3} \right)_{-R}^h = \pi \left(R^2 h - \frac{h^3}{3} + R^3 - \frac{R^3}{3} \right) = \pi \left(\frac{2R^3}{3} + R^2 h - \frac{h^3}{3} \right)$$

$$V_e = \pi \left(\frac{2R^3}{3} + R^2 h - \frac{h^3}{3} \right).$$

O volume dos dois cilindros deve ser adicionado ao volume da calota esférica, que resulta:

$$V = \pi \left(\frac{2R^3}{3} + R^2h - \frac{h^3}{3} \right) + \pi r_1^2 h_1 + \pi r_2^2 h_2$$

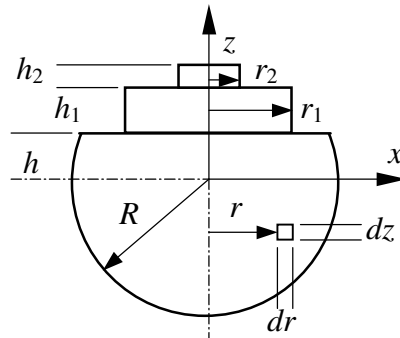


Figura A.2 – Sistema de coordenadas fixado ao mancal esférico.

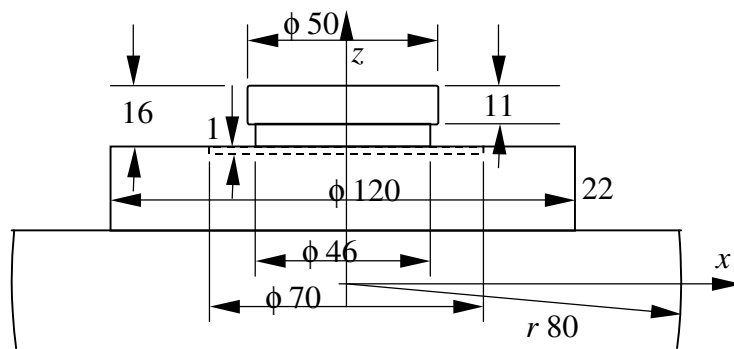


Figura A.3 – Dimensões do mancal esférico.

O momento da calota esférica em relação ao eixo z é calculado por meio de:

$$J_z = \int_V (x^2 + y^2) dm = \int_V (x^2 + y^2) \rho dV = \int_V r^2 \rho dm$$

O elemento de massa considerado será um anel de raio r , espessura dz e largura dr . O volume deste anel é portanto $2\pi r dz dr$. A integral fica então:

$$J_z = 2\pi\rho \int_{-R}^h \int_0^{\sqrt{R^2-z^2}} r^3 dr dz$$

$$J_z = 2\pi\rho \int_{-R}^h \left(\frac{r^4}{4} \right)_0^{\sqrt{R^2-z^2}} dz = \frac{\pi\rho}{2} \int_{-R}^h (R^2 - z^2)^2 dz$$

$$J_z = \frac{\pi\rho}{2} \int_{-R}^h (R^4 - 2R^2z^2 + z^4) dz = \frac{\pi\rho}{2} \left(R^4z - \frac{2R^2z^3}{3} + \frac{z^5}{5} \right)_{-R}^h$$

$$J_z = \frac{\pi\rho}{2} \left(R^4h - \frac{2R^2h^3}{3} + \frac{h^5}{5} + R^5 - \frac{2R^5}{3} + \frac{R^5}{5} \right) = \frac{\pi\rho}{2} \left(\frac{15-10+3}{15} R^5 + R^4h - \frac{2R^2h^3}{3} + \frac{h^5}{5} \right)$$

$$J_z = \frac{\pi\rho}{2} \left(\frac{8}{15} R^5 + R^4h - \frac{2R^2h^3}{3} + \frac{h^5}{5} \right)$$

para $h = R$ tem-se:

$$J_z = \frac{\pi\rho}{2} \left(\frac{8}{15} R^5 + R^5 - \frac{2R^5}{3} + \frac{R^5}{5} \right) = \frac{\pi\rho}{2} \left(\frac{8+15-10+3}{15} R^5 \right) = 8 \frac{\pi\rho}{15} R^5$$

o volume da esfera é $4\pi R^3/3$, e se a m for a massa da esfera a inércia resulta:

$$J_z = 8 \frac{3m}{4\pi R^3} \frac{\pi}{15} R^5 = 2 \frac{m}{5} R^2$$

Para o cálculo dos momentos transversais da calota esférica, inicia-se com o momento transversal de um disco delgado de massa dm e raio r , que vale:

$$dI_t = dm \frac{r^2}{4}$$

Se o eixo estiver a uma distância d do centro do disco, pode-se utilizar a relação de mudança de eixo (teorema dos eixos paralelos ou teorema) e assim o momento fica:

$$dJ_t = \left(\frac{r^2}{4} + d^2 \right) dm$$

O momento da calota esférica ao redor do eixo x pode ser aproximado pela integral do momento de discos delgados ao longo do eixo z :

$$J_x = \int_{-R}^h dJ_t = \int_{-R}^h \left(\frac{r^2}{4} + d^2 \right) dm$$

Lembrando agora que $d = z$, $r^2 = R^2 - z^2$, e que $dm = \pi\rho r^2 dz$, a integral fica:

$$J_x = \int_{-R}^h \left(\frac{R^2 - z^2}{4} + z^2 \right) (R^2 - z^2) \pi\rho dz$$

que resulta:

$$J_x = \frac{\pi\rho}{4} \int_{-R}^h (R^2 + 3z^2)(R^2 - z^2) dz$$

$$J_x = \frac{\pi\rho}{4} \int_{-R}^h (R^4 + 2R^2z^2 - 3z^4) dz$$

$$J_x = \frac{\pi\rho}{4} \left(R^4 z + \frac{2R^2 z^3}{3} - \frac{3z^5}{5} \right)_{-R}^h$$

$$J_x = \frac{\pi\rho}{60} (15R^4 h + 10R^2 h^3 - 9h^5 + 15R^5 + 10R^5 - 9R^5)$$

$$J_x = \frac{\pi\rho}{60} (16R^5 + 15R^4 h + 10R^2 h^3 - 9h^5)$$

para $h = R$ tem-se:

$$J_x = \frac{\pi\rho}{60} (32R^5)$$

o volume da esfera é $4\pi R^3/3$, e se a m for a massa da esfera a inércia resulta:

$$J_x = \pi \frac{3m}{4\pi R^3} \frac{1}{60} 32R^5 = 2 \frac{m}{5} R^2$$

Em virtude da simetria com relação aos planos cartesianos, os produtos de inércia são nulos na calota esférica, e também resulta que $J_y = J_x$

Os momentos de inércia dos dois cilindros em relação aos eixos x , y e z valem, juntos:

$$J_z = \frac{m_1}{2} r_1^2 + \frac{m_2}{2} r_2^2 = \frac{\pi \rho}{2} (h_1 r_1^4 + h_2 r_2^4)$$

$$\begin{aligned} J_x = J_y &= \frac{m_1}{12} (3r_1^2 + h_1^2 + 12d_1^2) + \frac{m_2}{12} (3r_2^2 + h_2^2 + 12d_2^2) = \\ &= \frac{\pi \rho}{12} r_1^2 h_1 (3r_1^2 + h_1^2 + 12d_1^2) + \frac{\pi \rho}{12} r_2^2 h_2 (3r_2^2 + h_2^2 + 12d_2^2) \end{aligned}$$

onde d_1 e d_2 são as distâncias dos centros dos cilindros até o centro da calota esférica.

Os momentos de inércia do mancal esférico podem agora ser obtidos a partir dos momentos da calota esférica e dos cilindros:

$$J_z = \frac{\pi \rho}{2} \left(\frac{8}{15} R^5 + R^4 h - \frac{2R^2 h^3}{3} + \frac{h^5}{5} + h_1 r_1^4 + h_2 r_2^4 \right)$$

$$\begin{aligned} J_x = J_y &= \frac{\pi \rho}{60} (16R^5 + 15R^4 h + 10R^2 h^3 - 9h^5) + \\ &+ \frac{\pi \rho}{12} [r_1^2 h_1 (3r_1^2 + h_1^2 + 12d_1^2) + r_2^2 h_2 (3r_2^2 + h_2^2 + 12d_2^2)] \end{aligned}$$

Os valores das grandezas medidas são: $m = 13,10$ kg, $R = 80$ mm, $h = 14$ mm, $h_1 = 22$ mm, $r_1 = 60$ mm, $d_1 = 25$ mm, $h_2 = 16$ mm, $r_2 = 25$ mm, $d_2 = 44$ mm. Com isso pode-se calcular os volumes, que resultam: $V_e = 1,351 \cdot 10^{-3} \text{ m}^3$, $V_1 = 0,2488 \cdot 10^{-3} \text{ m}^3$, $V_2 = 0,0314 \cdot 10^{-3} \text{ m}^3$, e $V = V_e + V_1 + V_2 = 1,6312 \cdot 10^{-3} \text{ m}^3$. A densidade pode agora ser estimada, obtendo-se: $\rho = m / V = 8031 \text{ kg/m}^3$. Tem-se assim os resultados: $J_z = 32,810$

10^{-3} kg m^2 , e $J_x = J_y = 29,396 \cdot 10^{-3} \text{ kg m}^2$. A matriz de inércia do mancal esférico em relação ao centro da esfera fica:

$$\mathbf{J}_{me} = \begin{pmatrix} 29,396 & 0 & 0 \\ 0 & 29,396 & 0 \\ 0 & 0 & 32,810 \end{pmatrix} 10^{-3} \text{ kg m}^2.$$

A.3 Momento de inércia da Bateria

A bateria será admitida com o formato de um paralelepípedo com densidade uniforme. Na verdade as faces opostas da bateria não são exatamente paralelas, mas apresentam um pequeno ângulo de cunha. A massa do suporte será considerada como distribuída uniformemente no volume da bateria.

Os momentos de inércia de uma caixa de massa m e lados a , b e c , nas direções x , y e z , respectivamente (Figura A.4), em relação ao centro de massa, são calculados por:

$$J_x = \frac{m}{12}(b^2 + c^2)$$

$$J_y = \frac{m}{12}(a^2 + c^2)$$

$$J_z = \frac{m}{12}(a^2 + b^2)$$

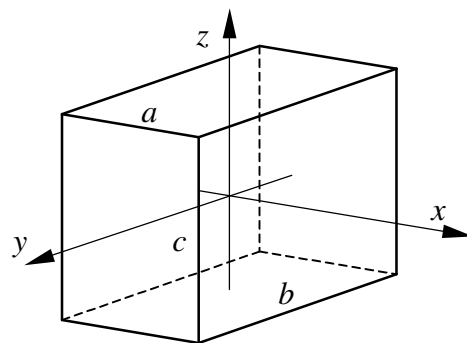


Figura A.4 – Geometria utilizada como modelo da bateria.

Considerando os valores medidos, tem-se: $m = 2,27$ kg, $a = 0,065$ m, $b = 0,150$ m, e $c = 0,093$ m. Uma vez que o sistema de coordenadas fixado na bateria é paralelo ao sistema fixado à plataforma, tem-se que a matriz de inércia resulta:

$$\mathbf{J}_{bat} = \begin{pmatrix} 5,892 & 0 & 0 \\ 0 & 2,435 & 0 \\ 0 & 0 & 5,056 \end{pmatrix} 10^{-3} \text{ kg m}^2.$$

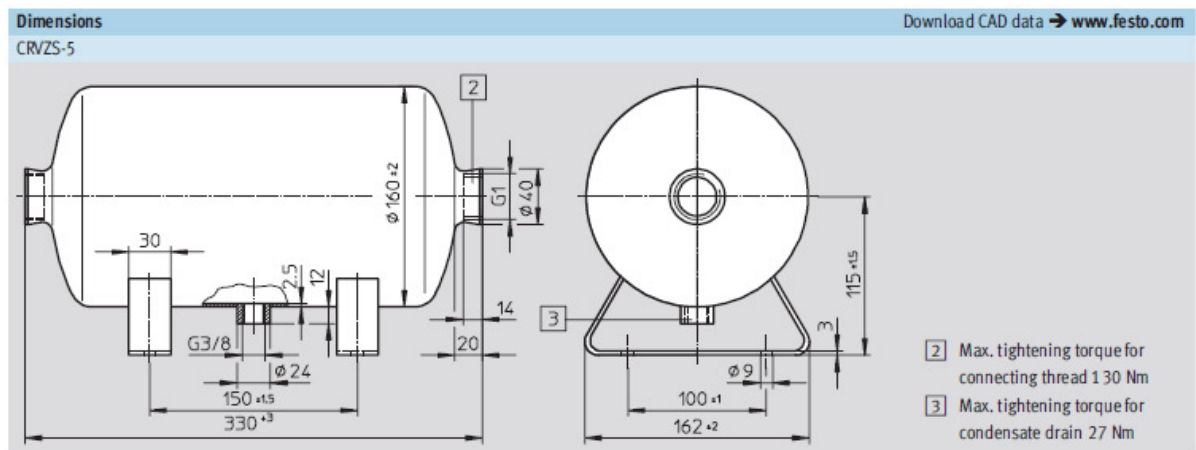
A.4 Momento de inércia dos Reservatórios

A geometria do reservatório será aproximada por uma casca cilíndrica com duas cascas semi-esféricas nas extremidades. As principais dimensões do reservatório são mostradas na Figura A.5, e a geometria adotada é ilustrada na Figura A.6. O centro de massa é considerado como sendo o centro geométrico do reservatório. Isto é particularmente verdadeiro no caso da massa do ar comprimido que será levada em conta no balanceamento. O sistema de eixos fixado no centro do reservatório é paralelo ao sistema de eixos da plataforma.

Air reservoirs CRVZS

Technical data

FESTO



Note: This product conforms with the ISO 1179-1 standard and the ISO 228-1 standard.

Figura A.5 – Principais dimensões do reservatório (Fonte: Festo, 2009).

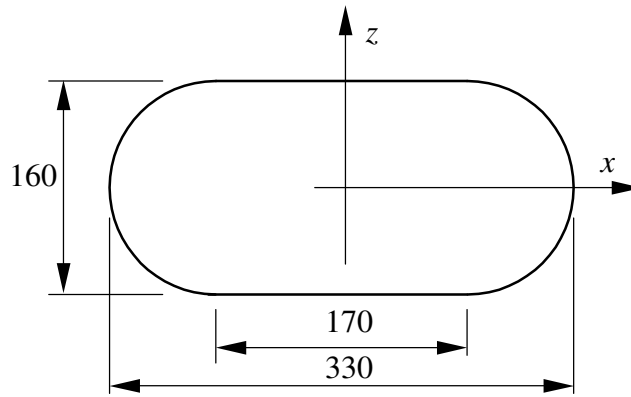


Figura A.6 – Dimensões e geometria utilizadas para cálculo da inércia do reservatório.

A inércia de uma casca esférica de massa m_e e raio R vale:

$$J = \frac{2m_e R^2}{3},$$

e os momentos de inércia de uma casca cilíndrica de massa m_c , raio R e comprimento h , em relação a eixos longitudinal e transversal, respectivamente, são:

$$J_l = m_c R^2, \quad J_t = m_c \left(\frac{R^2}{2} + \frac{h^2}{12} \right),$$

e com isso os momentos nos eixos x e z do reservatório ficam:

$$J_x = \frac{2m_e R^2}{3} + m_c R^2, \text{ e}$$

$$J_z = J_y = \frac{2m_e R^2}{3} + \frac{m_e h^2}{4} + m_c \left(\frac{R^2}{2} + \frac{h^2}{12} \right),$$

onde a segunda parcela do segundo termo representa a translação do eixo de rotação da esfera. Novamente, em virtude da simetria, os produtos de inércia são nulos. Admitindo agora que as massas do cilindro e das duas cascas esféricas sejam proporcionais aos seus volumes (igual densidade) então se tem que:

$$m_e = \frac{V_e}{V_e + V_c} m = \frac{2R}{2R + h} m$$

$$m_c = \frac{V_c}{V_e + V_c} m = \frac{h}{2R + h} m$$

Dadas as principais dimensões adotadas para o reservatório, ou seja, $m = 3,75$ kg (média entre os dois reservatórios), $R = 80$ mm e $h = 170$ mm, as massas resultam = 1,818 kg e $m_c = 1,932$ kg, e os momentos de inércia ficam $J_x = 20,121 \cdot 10^{-3}$ kg m², e $J_z = J_y = 31,728 \cdot 10^{-3}$ kg m². A matriz de inércia do reservatório fica então igual a

$$\mathbf{J}_{res} = \begin{pmatrix} 20,121 & 0 & 0 \\ 0 & 31,728 & 0 \\ 0 & 0 & 31,728 \end{pmatrix} 10^{-3} \text{ kg m}^2.$$

A.5 Momento de inércia do suporte das massas de balanceamento:

As dimensões do suporte são mostradas na figura A.7. Como a geometria do suporte é semelhante à da mesa, pode-se então utilizar as relações já obtidas para o momento de inércia, e faz-se a diferença entre os momentos do octógono externo e o interno, que resultam:

$$\begin{aligned} J_z &= 2 \frac{m_e}{3A_e} (a_e^4 + 4a_e^3b_e - b_e^4) - 2 \frac{m_i}{3A_i} (a_i^4 + 4a_i^3b_i - b_i^4) = \\ &= 2 \frac{\rho e}{3} (a_e^4 + 4a_e^3b_e - b_e^4 - a_i^4 - 4a_i^3b_i + b_i^4) = \quad , \\ &= 2 \frac{m}{3A} (a_e^4 + 4a_e^3b_e - b_e^4 - a_i^4 - 4a_i^3b_i + b_i^4) \end{aligned}$$

e

$$\begin{aligned} J_x = J_y &= \frac{m_e}{6A_e} (a_e^4 + 4a_e^3b_e - b_e^4) - \frac{m_i}{6A_i} (a_i^4 + 4a_i^3b_i - b_i^4) = \\ &= \frac{m}{6A} (a_e^4 + 4a_e^3b_e - b_e^4 - a_i^4 - 4a_i^3b_i + b_i^4) \end{aligned}$$

onde a_e e b_e são as dimensões do octógono externo (conforme mostrado na figura A.1), a_i e b_i são as medidas do octógono interno, m é a massa do suporte e A é sua área. Como esta última é composta pela diferença entre as áreas dos octógonos, ou seja, $A = 2(a_e^2 + 2a_e b_e - b_e^2 - a_i^2 - 2a_i b_i + b_i^2)$, substituindo esta relação nos momentos tem-se que:

$$J_z = \frac{m}{3} \left(\frac{a_e^4 + 4a_e^3 b_e - b_e^4 - a_i^4 - 4a_i^3 b_i + b_i^4}{a_e^2 + 2a_e b_e - b_e^2 - a_i^2 - 2a_i b_i + b_i^2} \right),$$

e

$$J_x = J_y = \frac{m}{12} \left(\frac{a_e^4 + 4a_e^3 b_e - b_e^4 - a_i^4 - 4a_i^3 b_i + b_i^4}{a_e^2 + 2a_e b_e - b_e^2 - a_i^2 - 2a_i b_i + b_i^2} \right)$$

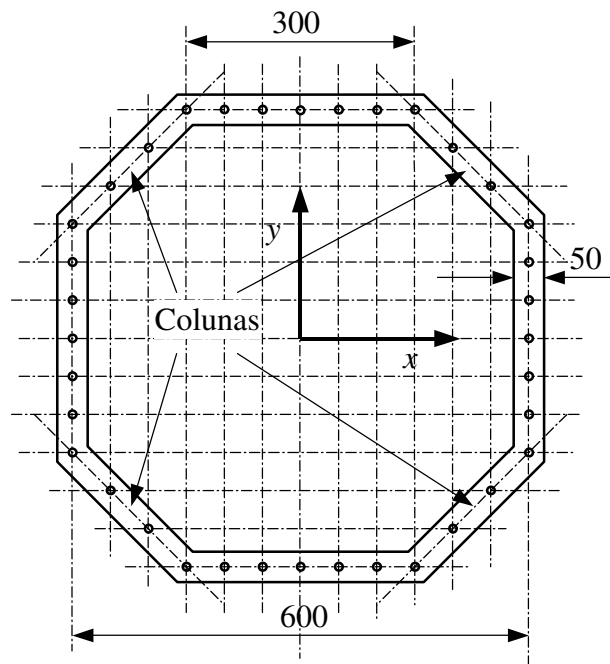


Figura A.7 – Medidas do suporte das massas de balanceamento.

Obtém-se por geometria que:

$$a_e = \frac{600 + 50}{2} = 325 \text{ mm},$$

$$b_e = \frac{300}{2} + \frac{50}{2} \tan 22,5^\circ = 160,36 \text{ mm}$$

e

$$a_i = \frac{600 - 50}{2} = 275 \text{ mm},$$

$$b_i = \frac{300}{2} - \frac{50}{2} \tan 22,5^\circ = 139,64 \text{ mm}$$

Considerando a massa medida do suporte de 1,420 kg, a matriz de inércia resulta

$$\mathbf{J}_b = \begin{pmatrix} 0,03595 & 0 & 0 \\ 0 & 0,03595 & 0 \\ 0 & 0 & 0,1438 \end{pmatrix} \text{ kg m}^2.$$

A.6 Momento de inércia das colunas do suporte de balanceamento:

O suporte para as massas de balanceamento é fixado à mesa por meio de 4 colunas cujo desenho é mostrado na figura A.8. Em virtude da pequena massa das colunas, elas serão consideradas como tendo sua massa concentrada no seu centro geométrico. Porém, como as colunas ficam afastadas do centro de rotação, a inércia será dada então por:

$$J_z = \sum_{i=1}^4 m_i (x_i^2 + y_i^2),$$
$$J_x = \sum_{i=1}^4 m_i y_i^2, \quad J_y = \sum_{i=1}^4 m_i x_i^2$$

em relação a um sistema de eixos com origem na coordenada $-0,133$ m sobre o eixo z . Esta coordenada corresponde ao centro de massa das colunas. Uma vez que $x_i = \pm 0,225$ m, $y_i = \pm 0,225$ m (figura A.6) e $m_i = 0,2681$ kg, tem-se então que a matriz de inércia fica:

$$\mathbf{J}_c = \begin{pmatrix} 0,0543 & 0 & 0 \\ 0 & 0,0543 & 0 \\ 0 & 0 & 0,1086 \end{pmatrix} \text{ kg m}^2.$$

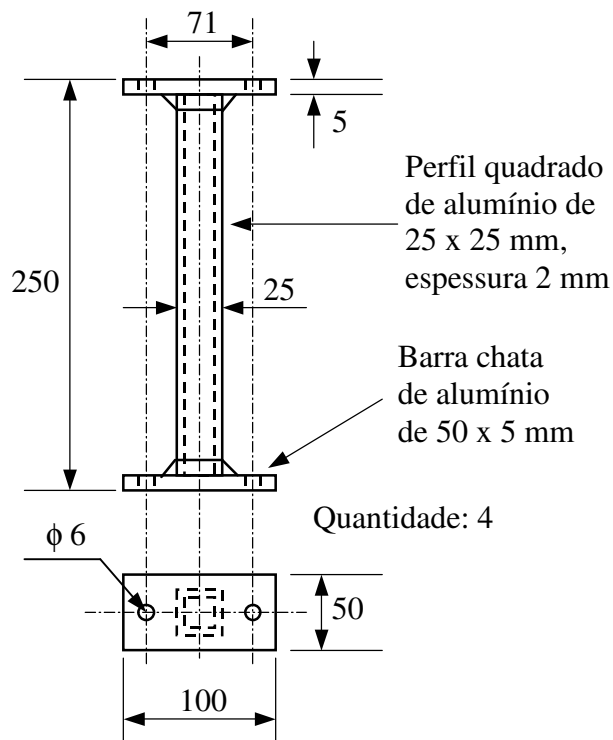


Figura A.8 – Medidas da coluna do suporte de balanceamento.

APÊNCICE B – DESENHO DOS SUPORTES DE FIXAÇÃO

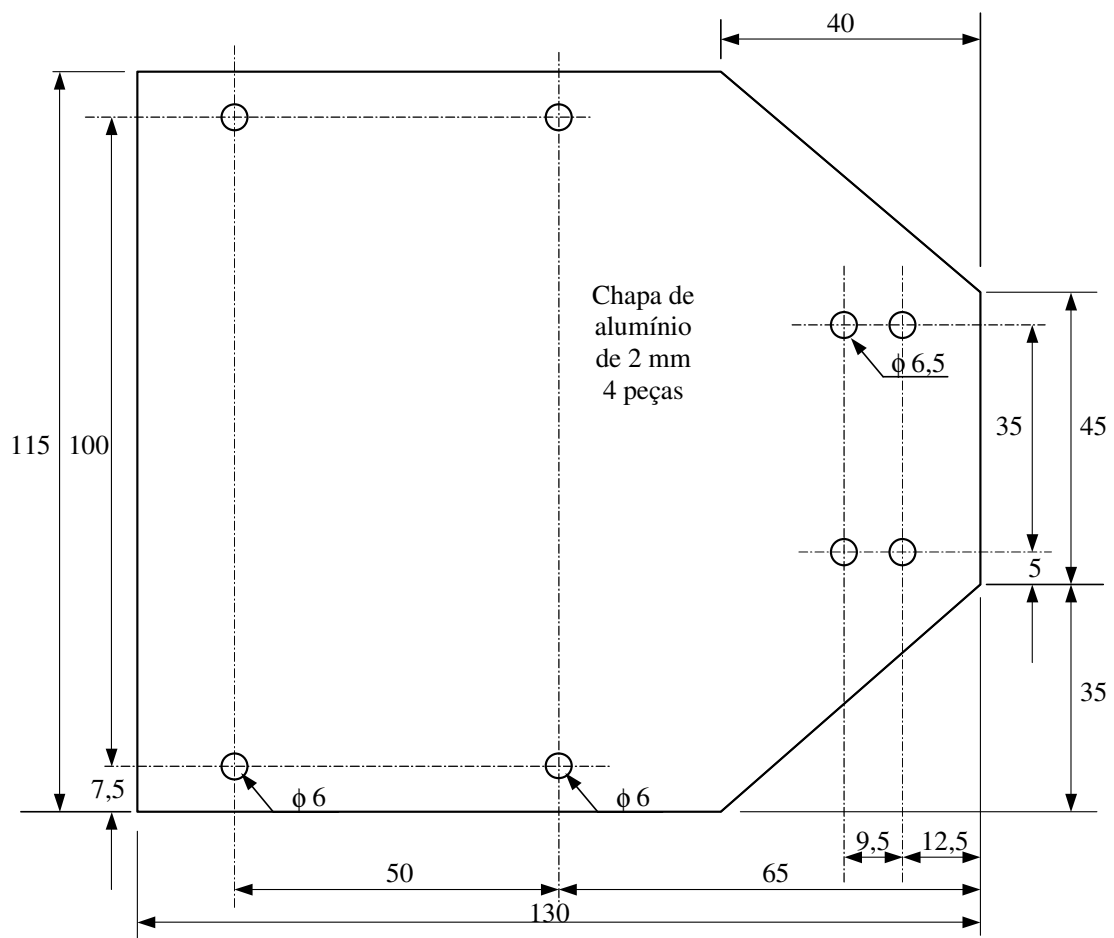


Figura B.1 – Suporte para as válvulas +Z e -Z

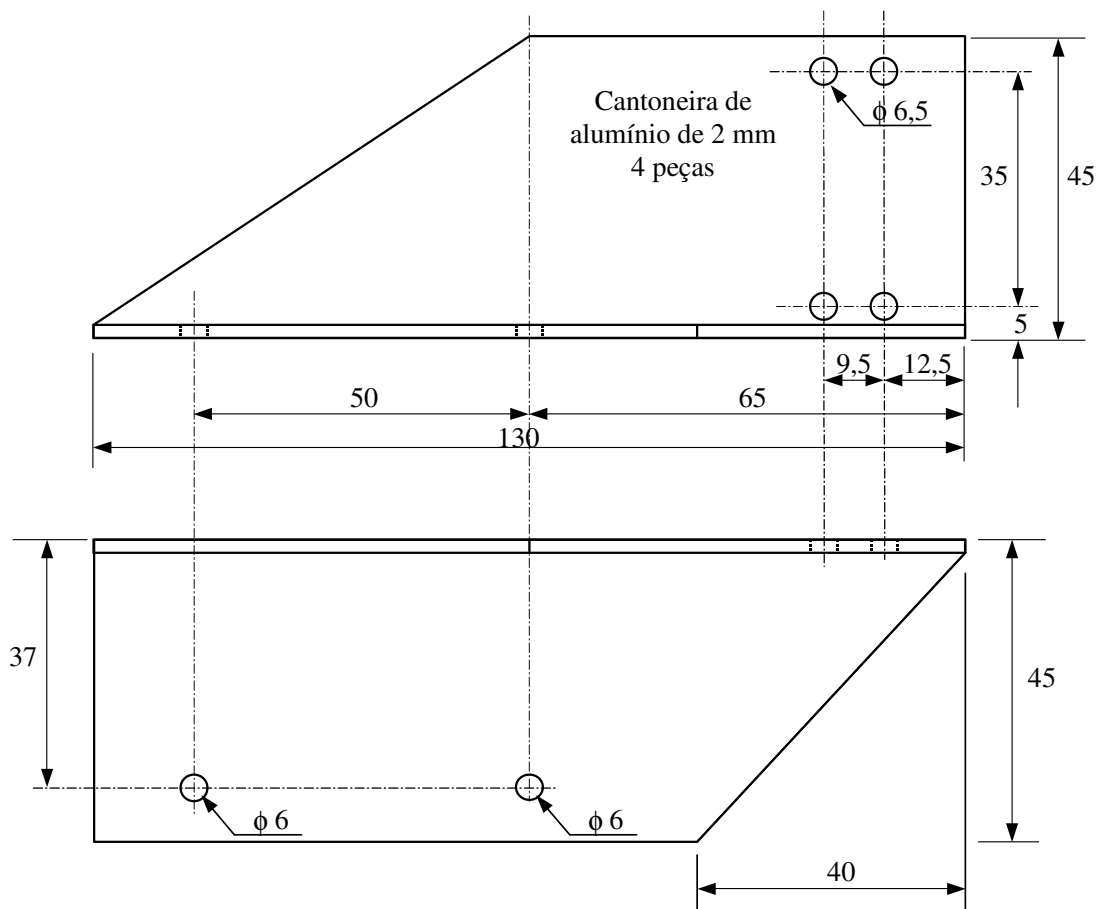


Figura B.2 – Suporte para as válvulas +X, -X, +Y e -Y

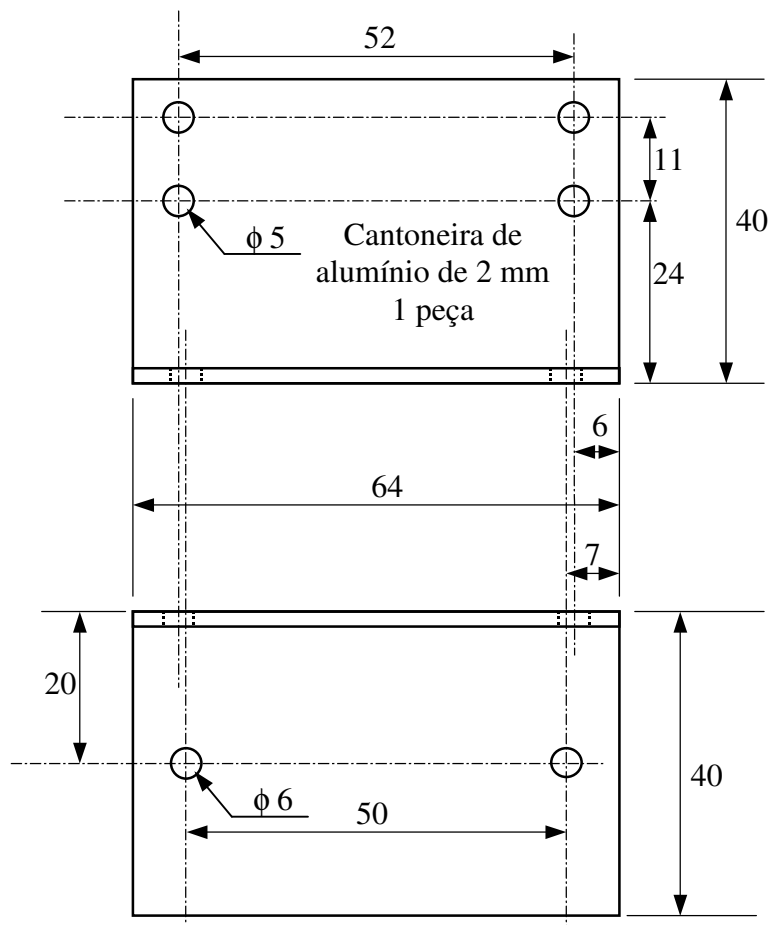


Figura B.3 – Suporte para o regulador de pressão e manômetro de saída

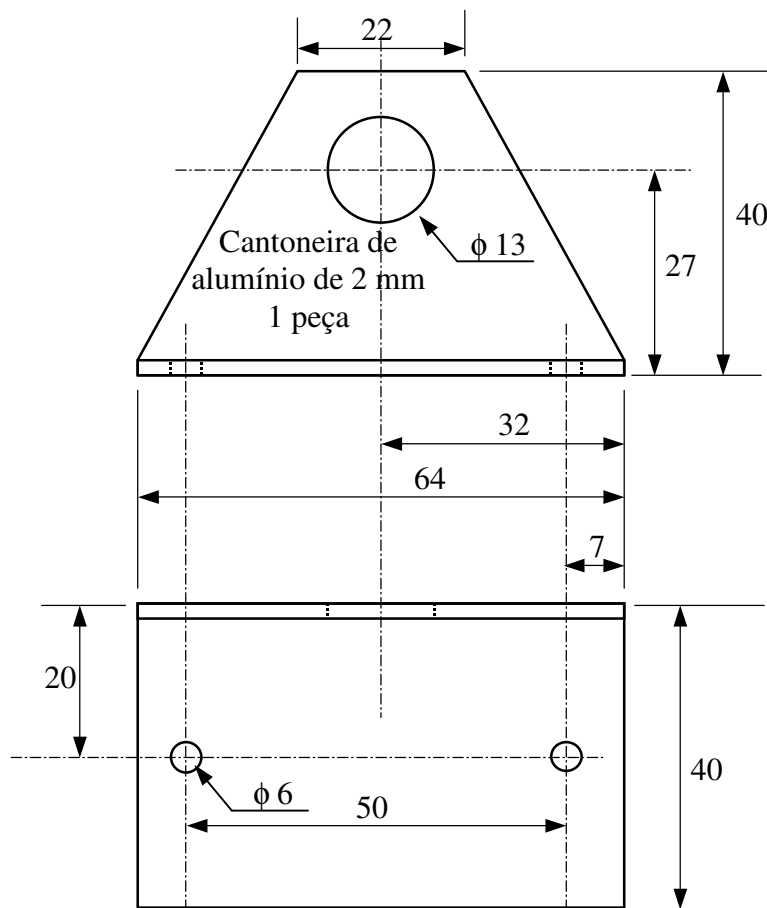


Figura B.4 – Suporte para o engate rápido de alimentação

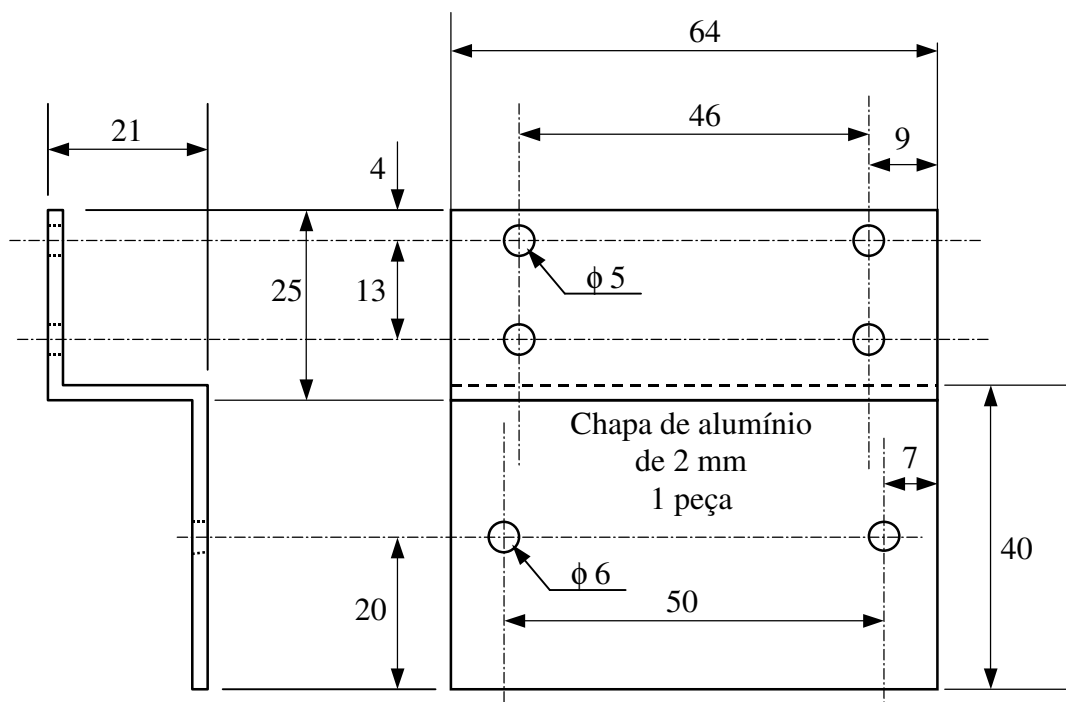


Figura B.5 – Suporte para o distribuidor de 4 vias e manômetro de alimentação

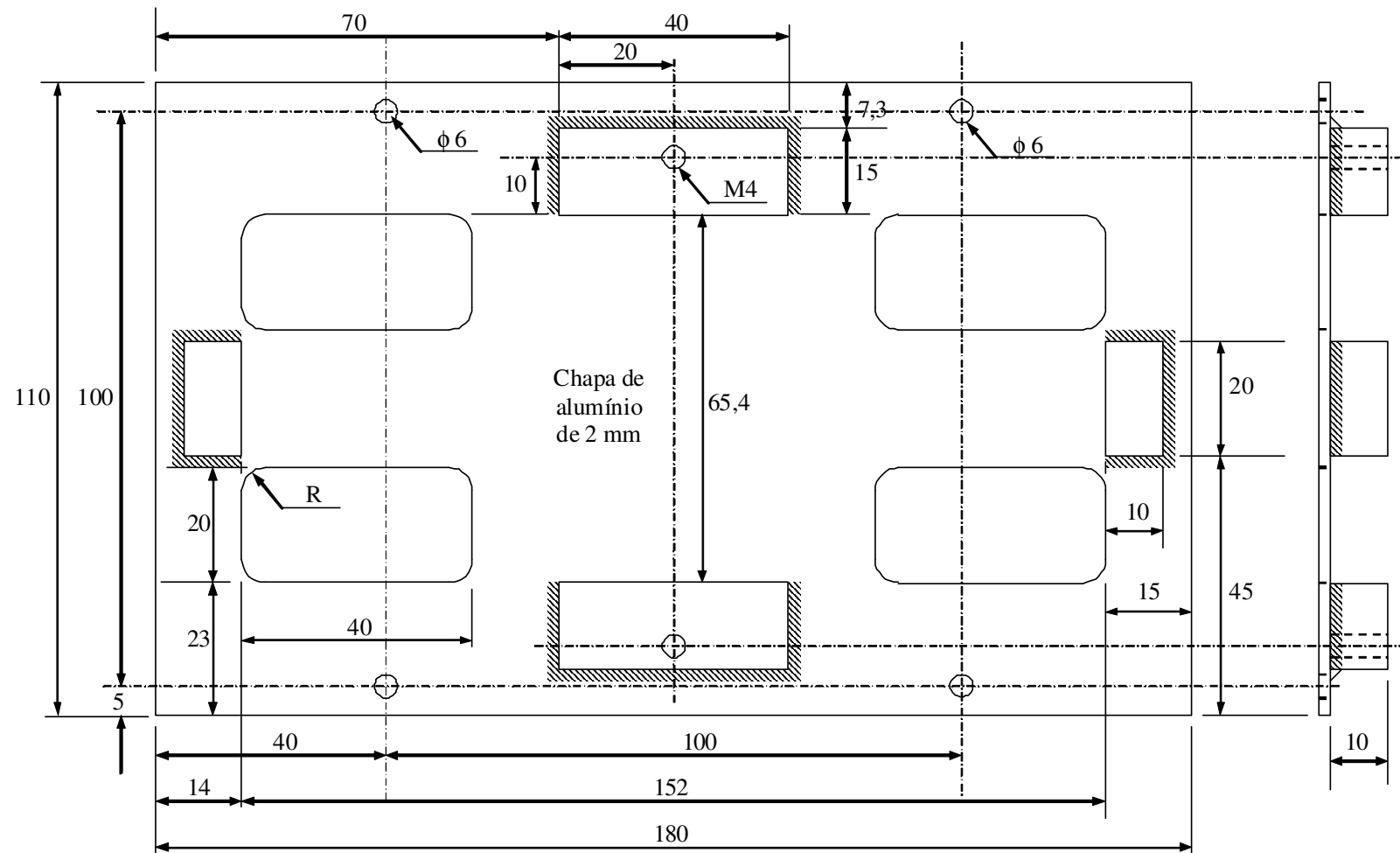


Figura B.6 – Suporte da bateria

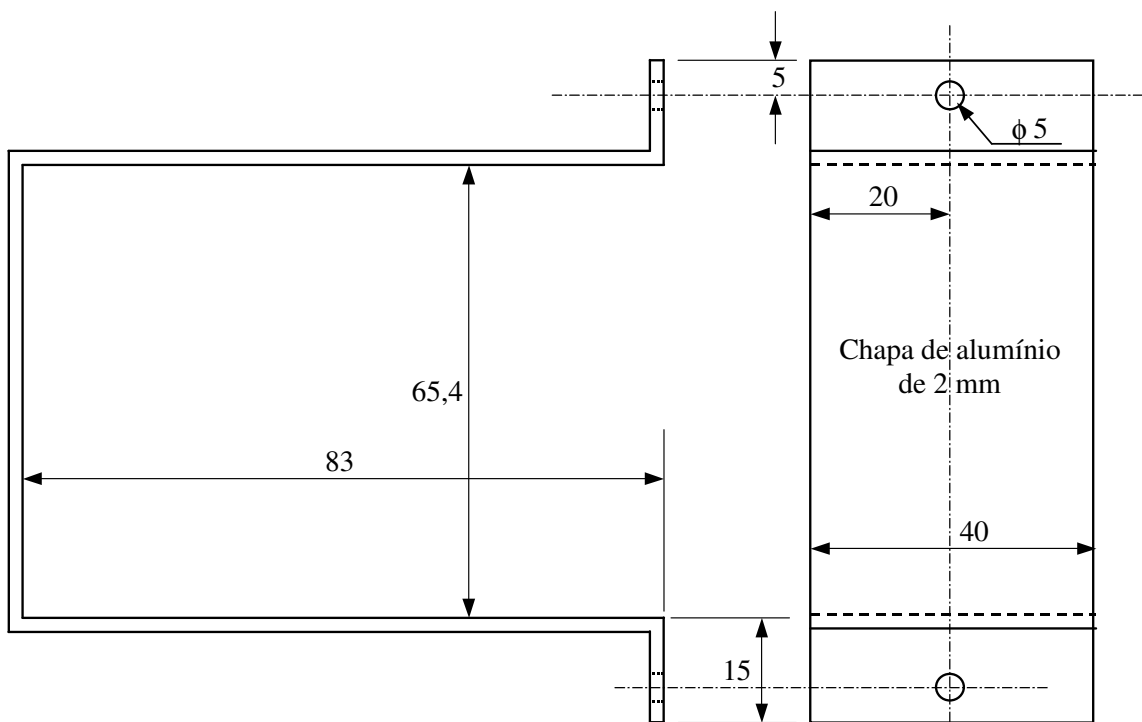


Figura B.7 – Abraçadeira da bateria.