



MINISTÉRIO DA CIÊNCIA E TECNOLOGIA  
**INSTITUTO NACIONAL DE PESQUISAS ESPACIAIS**

**INPE-13010-PRE/8287**

**ANÁLISE DE ESTRUTURAS FINAS EM TEMPO/FREQUÊNCIA  
DO “BRZILIAN SOLAR SPECTROSCOPE”-BSS**

Luis César Pereira de Moraes\*

\*Bolsista IBTA

Relatório Final de Projeto de Iniciação Científica (PIBIC/CNPq/INPE), orientado pelo  
Dr. Hanumant Shankar Sawant e co-orientado pelo Dr. Francisco C. R. Fernandes

INPE  
São José dos Campos  
2005



## **ANÁLISE DE ESTRUTURAS FINAS EM TEMPO/FREQÜÊNCIA DO “BRAZILIAN SOLAR SPECTROSCOPE – BSS**

### **RELATÓRIO FINAL DE PROJETO DE INICIAÇÃO CIENTÍFICA (PIBIC/CNPq/INPE)**

Aluno : Luis César Pereira de Moraes  
Registro: 2514  
Período : Julho/2004 – Junho/2005  
Nível : Iniciação Científica  
Orientador Dr. Hanumant Shankar Sawant  
Co. Orientador: Dr. Francisco C. R. Fernandes

## ÍNDICE

CAPITULO 1 - INTRODUÇÃO	
CAPITULO 2 - MATERIAIS E METODOLOGIA	6
CAPITULO 3 - RESULTADOS ESPERADOS E ALCANÇADOS	9
CAPITULO 4 - TRABALHOS COMPLEMENTARES	11
CAPITULO 5 - PRODUÇÃO CIENTIFICA	12
CAPITULO 6 - CONCLUSÃO	13
CAPITULO 7 - TRABALHOS FUTUROS	13
REFERENCIA BIBLIOGRAFICA	14

### Anexos

Anexo – I – Código Fonte BDA\_ANA.

Anexo – II – SHOWBDA.M.

Anexo – III – Projeto e Desenvolvimento de um Sistema para Armazenamento e Recuperação do BDA.

Anexo – IV - Artigos publicado no Brazillian Jornal of Physics e COLAGE 2004.

## RESUMO

O BSS é um espectroscópio que opera com altas resoluções espectral (3 MHz) e temporal (10-1000 ms), na banda rádio, dentro da faixa de ondas decimétricas (1000 – 2500 MHz) junto com uma antena de 9 m de diâmetro. Este instrumento tem como objetivo a observação de explosões solares, particularmente explosões **Tipo III, Spikes e Patches**, para um melhor entendimento dos problemas fundamentais de Física solar, entre eles o armazenamento e a liberação de energia dos **flares** e processos de aceleração de partículas e sua interação com a atmosfera solar - cromosfera e coroa.

Através dos softwares BSSview e BSSData, foi possível adquirir espectros dinâmicos e efetuar o tratamento de imagens para a determinação do tipo de evento e suas características. Isto resultou na apresentação de um trabalho no VI COLAGE, em 2004, sobre estudos das estruturas finas observadas nesta banda de frequências associadas a flares solares.

Foi implementado um software para cálculo de velocidade e deriva em frequência dos eventos observados a partir dos espectros dinâmicos, pois os softwares de visualização (BSSView e BSSData) não permitem este cálculo. Isto possibilitou o estudo dos dados adquiridos no período de 2000 a 2004 que constam dos catálogos do BSS. Também foi efetuado um levantamento do nível de fluxo e análise espectral para obtenção do perfil espectral das explosões solares na faixa de 660 – 8800 MHz com o intuito de efetuar a calibração de fluxo das explosões solares observadas pelo BSS. Foram realizadas atividades complementares de interesse de um projeto da linha de pesquisas de Física do Meio Intplanetário (FMI), a saber: participação na implementação de um programa de visualização de franjas de interferência a partir dos dados observados pelo interferômetro BDA, instalado em Cachoeira Paulista.

## CAPITULO 1 - INTRODUÇÃO

O BSS opera em conjunto com uma antena parabólica de 9 m de diâmetro, instalada no campus do INPE em São José dos Campos (Figura 1). A Figura 2 mostra o diagrama representando o sistema do BSS e a Tabela 2 apresenta suas principais características. Os principais destaques do BSS são: visualização dos dados em tempo real na forma de espectro dinâmico, o que possibilita a mudança nos parâmetros de observação de acordo com a atividade solar; flexibilidade na escolha das resoluções temporal e espectral e da banda de frequência de observação, dependendo dos objetos das observações; precisão de tempo absoluta  $< 3$  ms, o que possibilita estudos multi-espectrais a partir de dados observações simultâneas realizadas por outros observatórios; único espectrógrafo digital solar no hemisfério ocidental sul com observação na faixa decimétrica cobrindo o intervalo de 11-19 UT.

Conforme mostrado na Figura 2, os dados provenientes do analisador de espectros, que faz a varredura do sinal na banda e resoluções selecionadas, são digitalizados no microcomputador IBM-PC1 e armazenados e visualizados num segundo microcomputador IBMPC2. O monitoramento contínuo da atividade solar através do BSS feito diariamente durante cerca de 8 horas (11-19 UT) gera um volume de cerca de 120 Mbytes de dados diários. Atualmente, devido a limitações de memória, os dados, após triagem e seleção de arquivos correspondendo a explosões solares, são armazenados em uma workstation.



Fig. 1 – Visão da antena de 9 metros de diâmetro do BSS.

Conforme mostrado na Figura 2, os dados provenientes do analisador de espectros, que faz a varredura do sinal na banda e resoluções selecionadas, são digitalizados no microcomputador IBM-PC1 e armazenados e visualizados num segundo microcomputador IBMPC2. O monitoramento contínuo da atividade solar através do BSS feito diariamente durante cerca de 8 horas (11-19 UT) gera um volume de cerca de 120 Mbytes de dados diários.

Atualmente, devido a limitações de memória, os dados, após triagem e seleção de arquivos correspondendo a explosões solares, são armazenados em uma workstation.

A sensibilidade do BSS é cerca de 3 sfu ( $1 \text{ sfu} = 10^{-22} \text{ W Hz}^{-1} \text{ m}^{-2} = 10^4 \text{ Jy}$ ), para uma resolução espectral de 3 MHz e uma combinação entre resolução temporal (10-100 ms) e banda de frequência de observação (100-1000 MHz).

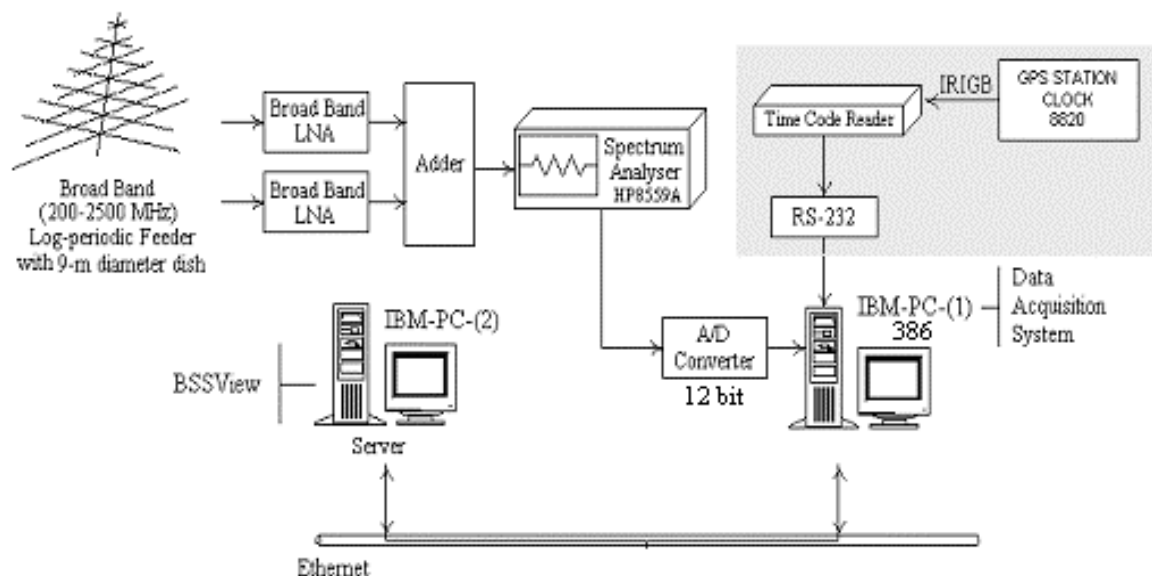


Fig. 2 – Diagrama de blocos representando o sistema atual do BSS. O subsistema de aquisição do sinal de tempo do GPS via linha telefônica (porção hachurada em cinza) está atualmente fora de operação.

Tabela 2 - Principais características do BSS

Antena	9 metros
Montagem	polar
Alimentador	log-periódico cruzado
Frequência	1000-2500 MHz
Resolução temporal	10 , 20 , 50 , 100 ou 1000 ms
Resolução espectral	3 MHz
Precisão tempo absoluta	3 ms
Sensibilidade	~2-3 sfu
Número de canais	25 ou 50 ou 100
Visualização	tempo quase real
Campo	todo o disco
Observação	11:00-19:00 UT

**O trabalho tem como objetivos:**

- 1- Seleção de estruturas finas para análise,
- 2- Execução/familiarização dos procedimentos de redução de dados digitais
- 3- Determinação de parâmetros observacionais das estruturas finas presentes nas explosões solares selecionadas.
- 4- Acompanhamento da análise e interpretação dos resultados e adaptação de software quando necessário.

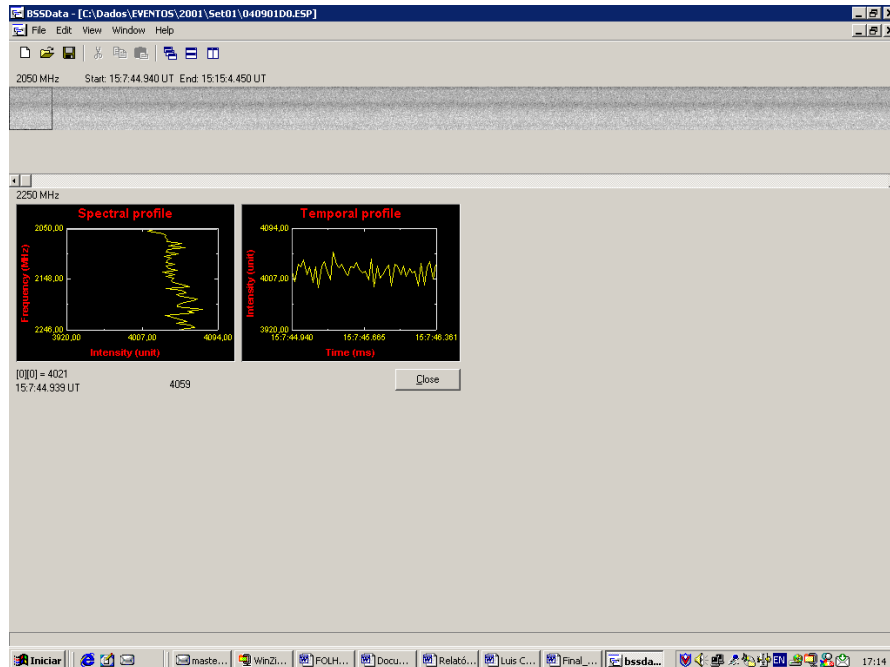
**CAPITULO 2 – MATERIAIS E METODOLOGIA**

Toda a estrutura do *Brazilian Solar Spectroscope (BSS)* e *BSSView* (software de visualização) e softwares de desenvolvimento (Visual Basic, IDL, C++Builder)

Na análise e a investigação das estruturas finas associadas com pre-flare, uma fase de 13 flares solares gravados no período de março, 1999 a julho, 2002 pelo spectroscop solar brazilian (BSS), na operação regular no instituto nacional da pesquisa do espaço (INPE) - Brasil, na escala de frequência (1000- 2500) do megahertz. Os aspectos morfológicos principais daquelas estruturas finas são duração de cinta estreita e pequena, tipicamente tendo a faixa de frequência e a duração total de aproximadamente 5-10 megahertz e 50 milissegundos, respectivamente. Estas estruturas finas são observadas sobre um intervalo do tempo de um par dos minutos antes da fase impulsivo do alargamento associado. Drifting para umas frequências mais baixas ou mais elevadas, com taxas lentas tipicamente de aproximadamente de 10-50 megahertz s<sup>-1</sup>. estimou velocidades de positivamente ou as estruturas negativamente drifting sobre o intervalo do tempo dos pares dos minutos sugerem que choc como o excitador está propagando no cromosfera mais elevado. Aquelas estruturas finas são uma assinatura possível em ondas dessimétricas do fenômeno da evaporação cromosférica .

## FERRAMENTAS UTILIZADAS :

### BSSData



Estudo de criação de software de Calculo de velocidade e Deriva.

Estudo de software de calculo de velocidade e deriva em linguagem de alto nível, com desenvolvimento lógico avançado em **(C++ Builder)** para possível integração ao software BSSDATA, com criação de tabelas de calculo e fórmulas inseridas no contexto do programa para simplificar o uso do programa de forma lógica e usual.

### TRABALHOS COM SOFTWARE BSSDATA (C++ BUILDER).

Medição de eventos com precisão (Mhz / Tempo), com uso de ferramentas do software BSSDATA e do MS Excel, para elaboração de gráficos. Estudo de Código fonte para possível alteração.



## SOFTWARE DE CÁLCULO

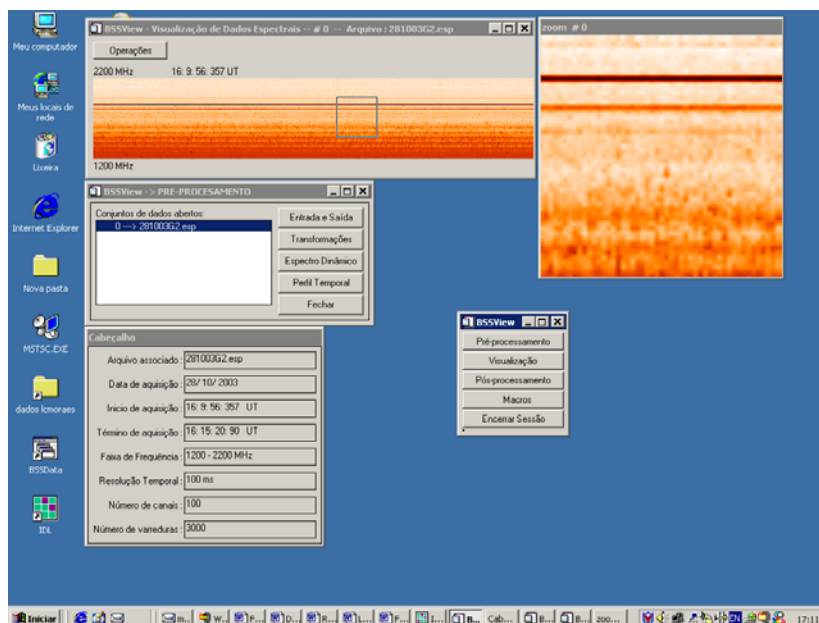
Desenvolvimento de software de cálculo de deriva e velocidade em MHz, dos dados, adquiridos através do *Brazilian Solar Spectroscope (BSS)* e BSSView (software de visualização). Software foi desenvolvido em linguagem Orientada a objetos Visual Basic 6, com layout simplificado para usuário, com cálculo de deriva, altura e velocidade das dados adquiridos.

### VELODERI - Velo1.0

The screenshot shows a Windows-style application window titled "Velo 1.0". The interface is a simple form with several input fields and a central "OK" button. The fields are arranged in a grid-like fashion. The top row contains three fields: "MHz" (value: 1500), "Campo A" (value: 1), and "Tempo 1" (value: --). The second row contains two fields: "MHz" (value: 1200) and "Tempo 2" (value: --). The third row contains two fields: "Ne1" (value: 27901647313,2574) and "N1" (value: 3099455,61957931). The fourth row contains two fields: "Ne2" (value: 17857054280,4847) and "h" (value: 56649,9015987859). The fifth row contains two fields: "Delta NE" (value: 10044593032,7727) and "NE" (value: 27901647313,2574). The sixth row contains two fields: "Label1 NE/N1" (value: 9002,11222157924) and "Delta F" (value: 300). A "Menu" label is located at the top left of the window. The "OK" button is centered at the bottom of the form area.

Field	Value
MHz	1500
MHz	1200
Tempo 1	--
Tempo 2	--
Campo A	1
Ne1	27901647313,2574
Ne2	17857054280,4847
Delta NE	10044593032,7727
Label1 NE/N1	9002,11222157924
N1	3099455,61957931
h	56649,9015987859
NE	27901647313,2574
Delta F	300

## BSSView



Software de visualização e tratamento de imagens de espectros adquiridos pelo do instrumento BSS, para um estudo avançado da freqüência adquirida, determinando o nível do sinal (freqüência).

## CAPITULO 3 – RESULTADOS ESPERADOS E ALCANÇADOS

Estudo sobre flare, estudo do sistema de funcionamento do BSS (Brazilian Solar Spectroscope), pelo seu todo, começando do funcionamento da antena , transmissão de dados para o sistema de aquisição e toda sua diagramação algorítmica para a geração de dados (\*.esp), visualizados pelo programa Bssview, estudo de explosões solares e estruturas finas em freqüência e tempo .

Acompanhamento de aquisição de dados em tempo real do instrumento BSS obtendo informação passo a passo sobre a aquisição.

Extração de estruturas finas, através da ferramenta de extração de conjunto, para estudo avançado de eventos detectados e verificação de deriva através do estudo detalhado do evento através de medição de tempo detalhado em milisegundos obtendo a estimativa da velocidade do agente emissor a partir da taxa de deriva usando um modelo de densidade da atmosfera solar.

Identificação de estruturas pela sua medição, aplicação de ferramentas do BSSVIEW, sobre dados adquiridos pelo instrumento (tratamento) e estudo de rotinas do IDL (*Interactive Data Language from Research Systems*), com o Código fonte do BSSVIEW, para correção de erros ou upgrade's no software (Autor: Cláudio Faria) no uso de aquisição de dados do projeto BSS.

**Trabalho apresentado no COLAGE 2004 em Atibaia / SP**



Conclusão de implementação dos softwares **BSSVIEW**, **BSSDATA** (software's de linguagens diferenciadas IDL e C++ Builder).

Criação de software para cálculo de velocidade de deriva de estruturas (**VELODERI**) Baseado em linguagem orientada a objeto ( **Visual Basic 6 – Microsoft** ) tendo como principal característica a dinamização de cálculos de tratamento de dados adquiridos pelo, *Brazilian Solar Spectroscope (BSS)* obtendo os cálculos de deriva e velocidade em MHz .

Análises de explosões selecionadas, (**particularmente estruturas finas de fase inicial dos flares**) dos anos 2002,2003 e 2004.

Criação de software de demodulação para o Projeto BDA.

Criação de Código fonte para Visualização.

#### **CAPITULO 4 – TRABALHOS COMPLEMENTARES**

Em conjunto com a equipe técnica do BDA, foi desenvolvido um programa (software) que faz a demodulação dos dados adquiridos pelo correlacionador, nas observações em Cachoeira Paulista.

Após a conclusão das observações um arquivo chamado **rawdata.dat** é gerado. Este arquivo é renomeado para um padrão definido como no exemplo a seguir:

**r081de04.sun** onde, **r** corresponde ao arquivo rawdata, **08** corresponde à data, **1** corresponde ao número da observação do dia, **de** corresponde ao mês, **04** corresponde ao ano e **sun** corresponde à fonte observada.

#### **Código Fonte (utilizando linguagem C) – ANEXO I**

Foi implementado também outro software para a visualização das franjas de interferência do PBDA a partir dos dados gerados pelo instrumento- Desenvolvido em MATLAB.

#### **Código Fonte (utilizando linguagem C) – ANEXO II**

Imagens Adquiridas Pelo Processo de aquisição – demodulação e amostra de imagens pelos Softwares.

## CAPITULO 5 – PRODUÇÃO CIENTÍFICA

F. C. R. Fernandes, J. R. Cecatto, M. C. Andrade, F. R. H. Madsen, L. C. P. Moraes and H. S. Sawant., DECIMETRIC FINE STRUCTURES AS A POSSIBLE SIGNATURE OF CHROMOSPHERIC EVAPORATION, *Aceito Brazilian - Journal of Physics*, 2004. Artigo Publicado Anexo

F. C. R. Fernandes, José R. Cecatto, Maria Conceição de Andrade, Felipe R. H. Madsen, Luis. C. P Moraes, Hanumant S. Sawant, CHROMOSPHERIC EVAPORATION AND ASSOCIATED SHOCK-LIKE STRUCTURES IN SOLAR FLARES. *Apresentado* no 7o. Encontro Brasileiro de Física de Plasma & X Latin American Workshop on Plasma Physics, São Pedro, SP, Dezembro, 2003.

L. C. P, Moraes, L. C. P., Fernandes, F. C. R., Cecatto, J. R., Sawant, H. S. PRE-FLARE DECIMETRIC FINE STRUCTURES – *Apresentado* no COLAGE - VII Latin-American Conference on Space Geophysics, Atibaia, - Março-Abril, 2004.

Francisco C. R. Fernandes, Alan W. S. Silva, Robert A. Sych, José R. Cecatto, Felipe R. H. Madsen, Luís C.P. Moraes, Hanumant S. Sawant SLOWLY DRIFTING DECIMETRIC FINE STRUCTURES SSOCIATED WITH PRE- FLARE PHASE - National Institute of Space Research - INPE, São José dos Campos, Brasil – IAU223 - IAU Symposium 223, St. Petersburg, Rússia, Junho, 2004.

## **CAPITULO 6 - CONCLUSÃO**

Através deste trabalhos foram adquirido estudos detalhados dos flares solares, desenvolvimento e aprendizagem de linguagens de alto nível para implementação de softwares de calculo de deriva e velocidade temporal, auxiliando nos graficos e agilidade na obtenção de resultados e qualidade no trabalho e auxiliando outros componentes envolvidos no projeto *Brazilian Solar Spectroscop* (BSS).

## **CAPITULO 7 – TRABALHOS FUTUROS**

### **ESTUDO DE DADOS ADQUIRIDOS DO *BRAZILIAN SOLAR SPECTROSCOPE* (BSS) DOS ANOS 2004 E 2005.**

Recentemente, tivemos um projeto aprovado, junto a um Edital do CNPq para a Recuperação e Modernização do instrumento Brazilian Solar Spectroscop (BSS). Este é um potencial projeto para o trabalho entre outros de um bolsista de Iniciação Científica. Além disso, o grupo de pesquisadores que participa do desenvolvimento do instrumento BDA está propondo um novo projeto de trabalho para atividades relacionadas àquele instrumento:

## **REFERENCIA BIBLIOGRAFICA**

- Bastian, T.S.; Benz, A.O.; Gary, D.E. *Ann. Rev. Astron. Astrophys.*, 36, 131, 1998a.
- Bastian, T.S.; ; Gary, D.E., White, S. Report to the Astronomy and Astrophysics Survey Committee (<http://solar.njit.edu/fasrt/Panel99r.html>), 1998b.
- Benz, A.O.; Güdel, M.; Isliker, H.; Miszkowicz, S.; Stehling, W., *Solar Phys.*, 133, 385, 1991.
- Faria, C., Dissertação de Mestrado, INPE, 1999 - INPE-8036-TDI/752.
- Fernandes, F.C.R., Dissertação de Mestrado, INPE, 1992.
- Fernandes, F.C.R., Tese de Doutorado, INPE, 1997.
- Fernandes, F C R; Cecatto, J R; Neri, J A C F; Silva, M J B; Rosa, R R; Faria, C; Andrade, M C; Alonso, E M B; Martinon, A R F; Dobrowolski, K M; Barbosa, T M; Freitas, D C; Nascimento, V F; Reis, A L; Sawant, H S. *Boletim da SAB*, v.21-2, p. 49-53, 2001.
- Fernandes, F C R. Catálogo de espectros dinâmicos de explosões solares decimétricas registradas pelo Brazilian Solar Spectroscope (BSS): 1999. INPE, 2003a.
- Fernandes, F C R. Catálogo de espectros dinâmicos de explosões solares decimétricas registradas pelo Brazilian Solar Spectroscope (BSS): 2000. INPE, 2003b.
- Fernandes, F C R. Catálogo de espectros dinâmicos de explosões solares decimétricas registradas pelo Brazilian Solar Spectroscope (BSS): 2001. INPE, 2003c.
- Fernandes, F C R. Catálogo de espectros dinâmicos de explosões solares decimétricas registradas pelo Brazilian Solar Spectroscope (BSS): 2002. INPE, 2003d.
- Fu, Q.; Liu, Y.; Ji, H.; Cheng, C.; Cheng, Z.; Lao, D.; Qin, Z.; Yang, G.; Pei, L.; Huang, G.; Wu, H.; Yao, Q.; Xia, Z.; Xie, R. *Proc. of the Nobeyama Symposium*, Eds.: T. S. Bastian, N. Gopalswamy and K. Shibasaki, NRO Report No. 479., p.433-437, 1999.
- Ji, H.-R.; Fu, Q.-J.; Liu, Y.-Y. Cheng, C.-L.; Chen, Z.-J.; Lao, de-B.; Ni, C.-F.; Pei, L.-B.; Xu, Z.-C.; Chen, S.-H.; Yao, Q.-J.; Qin, Z.-H.; Yang, G., *Chinese Astron. Astrophys.*, v. 24, n. 3, p. 387-393, 2000.
- Jiricka, K.; Karlický, M.; Kepka, O.; Tlamicha, A., *Solar Phys.*, 147, 203, 1993.
- Kondo, T.; Isobe, T.; Igi, S.; Watari, S.-I.; Tokumaru, M., *Review of the Communications Research Laboratory*, vol. 43, p. 231, 1997.
- Krüger, A., Voigt, W., *Solar Phys.*, 161, 393, 1995.
- Prestage, N. P.; Luckhurst, R. G.; Paterson, B. R.; Bevins, C. S.; Yuile, C. G. *Solar Physics*, vol. 150, no. 1-2, p. 393-396, 1994.
- Martinon, A. R. F., Fernandes, F. C. R., Vats, H. O., Neri, J. A. C. F., Sawant, H. S. *Boletim da SAB*. v.20. p.44 – 44, 2000.
- Martinon, A. R. F., Dissertação de Mestrado, INPE, 2003.
- Moore, R. et al., Report of NASA Skylab Workshop on Solar Flares, Colorado Un. Press, 1980.
- Ohyama, M.; Shibata, K., *Proceedings of the Nobeyama Symposium*, NRO Report No. 479., 367-370, 1999.
- Pick, M.; Klein, K.L.; Trotter, G., *Ap.J. Suppl. Series*, 73, 165, 1990.
- Sawant, H.S.; Sobral, J.H.A.; Neri, J.A.C.F.; Fernandes, F.C.R.; Rosa, R.R.; Cecatto, J.R., Martinazzo, D., *Anais da 43a. Reunião Anual da SBPC*, 1991, p. 689.
- Sawant, H.S.; Sobral, J.H.A.; Neri, J.A.C.F.; Fernandes, F.C.R.; Cecatto, J.R.; Rosa, R.R., *Adv. Space Res.*, 13, 199, 1993.
- Sawant, H.S.; Sobral, J.H.A.; Fernandes, F.C.R.; Cecatto, J.R.; Day, W.R.G.; Neri, J.A.C.F.; Alonso, E.M.B., Moraes, A., *Adv. Space Res.*, 17, 391, 1996.
- Sawant, H. S.; Subramanian, K. R.; Faria, C.; Fernandes, F. C. R.; Sobral, J. H. A.; Cecatto, J. R.; Rosa, R. R.; Vats, H. O.; Neri, J. A. C. F.; Alonso, E. M. B.; Mesquita,

F. P. V.; Portezani, V. A.; Martinon, A. R. F., Solar Physics, v. 200, no. 1/2, p. 167-176, 2001.

Sawant, H.S.; Subramanian, K.R.; Faria, C.; Fernandes, F.C.R.; Cecatto, J.R.; Sobral, J.H.A, Rosa, R.R.; Alonso, E.M.B.; Mesquita, F.P.V.; Portezeni, V.A. SP Conference Series, Vol. 206. Edited by R. Ramaty and N. Mandzhavidze. ISBN: 1-58381-033-1, p.347, 2000.



---

Orientador – Dr. Hanumant Shankar Savant  
[sawant@das.inpe.br](mailto:sawant@das.inpe.br)

---

Luis César Pereira de Moraes  
(UNIVAP, PIBIC/CNPq)  
E-mail: [lc Moraes@das.inpe.br](mailto:lc Moraes@das.inpe.br)

#### COLABORADORES

Prof. Felipe Madsen (DAS/CEA/INPE)  
Eng. Luis Flávio Silva Cicconello (DAS/CEA/INPE)  
Dr. José Roberto Cecatto (DAS/CEA/INPE)

