

DESENVOLVIMENTO DE UM SISTEMA COMPUTADORIZADO DE VISUALIZAÇÃO DE DADOS EXPERIMENTAIS

Elaine Cristina Borges das Chagas¹ (UNIVAP, Bolsista PIBIC/CNPq)

Dr. Polinaya Muralikrishna² (DAE/CEA/INPE)

RESUMO

O objetivo deste trabalho é desenvolver um sistema computadorizado para realizar testes funcionais, calibração no laboratório e para visualização dos dados dos experimentos a serem lançados a bordo de foguetes e satélites científicos. Os dados serão arquivados no computador para que os mesmos sejam analisados posteriormente, utilizando o software LabVIEW. Esse mesmo sistema será usado *on line* para mandar os sinais elétricos para testar e calibrar no laboratório os seguintes experimentos que estão sendo desenvolvidos na Divisão de Aeronomia do INPE, para serem lançados a bordo do Satélite Franco-Brasileiro (FBM) e a bordo de um foguete do Centro de Lançamento de Barreira de Inferno (CLBI) em Natal (RN). Os experimentos de teste são eles: 1) A Sonda de Capacitância em Alta Frequência (HFC), por medir a densidade de plasma; 2) Sonda de Langmuir (LP), por medir o perfil de densidade de elétrons e a distribuição espectral das irregularidades do plasma e 3) Sonda de Temperatura de Elétron (ETP), por medir a temperatura cinética dos elétrons ionosféricos. Os testes funcionais e a calibração dos experimentos serão realizados pelo uso de uma interface AD/DA entre o novo sistema computadorizado e os experimentos. Este sistema que se encontra em fase de teste deverá ser capaz de executar as seguintes funções: 1º) Gerar sinais elétricos para teste no laboratório dos experimentos, Sonda de Langmuir (LP), Sonda de Capacitância em Alta Frequência (HFC) e Sonda de Temperatura Eletrônica (ETP); 2º) Receber *on line* pela interface, dados dos testes funcionais e de calibração dos experimentos e guardar em arquivos no computador; 3º) Simultaneamente com a gravação dos dados experimentais, o sistema mandará os dados experimentais para visualização *on line* em um monitor usando o software LabVIEW. Os dados em arquivos, serão submetidos à análise posterior, e os resultados serão visualizados no monitor. Com o objetivo central de se estudar a ionosfera global, à partir de experimentos lançados a bordo de foguetes e satélites. Os dados que estão sendo utilizados para teste estão em binário e foram coletados em laboratório durante o teste do SACI. Os resultados e demais detalhes deste trabalho serão apresentados posteriormente no relatório final.

¹ Aluna do Curso de Matemática, UNIVAP. E-mail: elaine@dae.inpe.br

² Pesquisador da Divisão de Aeronomia, Coordenação Geral de Ciências Espaciais e Atmosféricas. E-mail: murali@dae.inpe.br



MINISTÉRIO DA CIÊNCIA E TECNOLOGIA
INSTITUTO NACIONAL DE PESQUISAS ESPACIAIS

**Ciências Espaciais e Atmosféricas
Divisão de Aeronomia
Ionosfera**

**Relatório Parcial da Bolsa de Iniciação Científica PIBIC/CNPq
(Período agosto/01 - janeiro/02)**

**Título do Projeto
Desenvolvimento de um Sistema de Visualização e Análise de
Dados Experimentais**

Bolsista: Elaine Cristina Borges das Chagas
elaine@dae.inpe.br

Orientador: Polinaya Muralikrishna
murali@dae.inpe.br

**São José dos Campos
Janeiro 2002**

ÍNDICE

1 . INTRODUÇÃO	2
2 EQUIPAMENTO PARA COLETA DE DADOS	3
3. MICROSATÉLITE SACL	3
3.1 PLASMEX.....	4
4. LABVIEW	4
4.1 SISTEMA DE VISUALIZAÇÃO DE DADOS.....	4
5. PROJETO EM ANDAMENTO	5
5.1 EXEMPLO DE TESTE DO SOFTWARE LABVIEW.....	6
7. AGRADECIMENTOS	8
8. REFERÊNCIA BIBLIOGRÁFICA	9

1 . INTRODUÇÃO

O presente relatório tem como base a adaptação do software LabVIEW, como um sistema computadorizado, para visualizar os dados dos experimentos já lançados a bordo de foguetes nacionais e internacionais, dos centros de lançamentos da cidade de Natal -RN e Alcântara -MA. Posteriormente o novo sistema será usado *on line* para mandar os sinais elétricos para visualizar os dados dos experimentos no laboratório, pelo uso de uma interface entre o novo sistema computadorizado e os experimentos. E poderão ser utilizados para a análise, com o objetivo de obter informações perfil de sobre o densidade eletrônica e a distribuição espectral das irregularidades de plasma nas diferentes regiões da ionosfera.

2 EQUIPAMENTO PARA COLETA DE DADOS

Os estudos do plasma ionosférico a partir de dados recolhidos pelos diferentes equipamentos têm como objetivo principal a compreensão dos mecanismos físicos da geração, desenvolvimento e decaimento em geral do plasma ionosférico global e na região ionosférica acima do Brasil em particular. A Divisão de Aeronomia do INPE vem usando alguns equipamentos para coleta de dados sobre o plasma ionosférico. Entre eles os mais importantes são os seguintes:

- *A Ionossonda*: É um dos instrumentos mais representativos para a medida de dados ionosféricos. Os sinais de radio com freqüências variáveis numa maneira programada, são transmitidas na direção vertical e os sinais refletidas que contém informação sobre a densidade eletrônica da região de onde os sinais são refletidas, são processadas.
- *A Digissonda*: É um equipamento digital, preciso e moderno, que funciona com o mesmo princípio da ionossonda, porém como já foi dito se trata de um instrumento mais preciso que a ionossonda.
- *O Receptor de GPS*: O GPS (Global Positioning System) é um sistema de navegação usado para determinar a posição e a velocidade de um objeto, fixo ou móvel, estando sobre ou próximo da superfície terrestre, usando sinais de 24 satélites em órbita na Terra
- *O Polarímetro*: O polarímetro é um equipamento que transmite sinais por satélite geoestacionário, este sinais sofrem alterações nas propriedades de polarização quando atravessam as camadas ionosféricas e são recebidas no polarímetro. As características dos sinais recebidos são estudados para obter informações sobre o plasma ionosférico.
- *Carga Útil*: Cargas úteis são experimentos científicos ou técnicos que são lançados a bordo de foguetes, balões ou satélites.

3. MICROSATÉLITE SACI

O SACI-1 e SACI- 2 (Satélites de Apliação Científica) foram micro-satélites, com ele - primeiro lançamento SACI- 1 - estavam quatro cargas úteis: MAGNEX, FOTOEX, ORCAS, PLASMEX. Iria monitorar a atmosfera e a ionosfera superior em escala global, mas apesar de ter entrado na órbita prevista, o SACI-1, infelizmente, não

conseguiu mandar dados para a estação. O SACI- 2 foi o segundo satélite que foi lançado com a mesma carga útil e objetivo do anterior. Mas infelizmente, o VLS (Veículo Lançador de Satélite) não conseguiu colocar o SACI-2 na órbita prevista, resultando a perda total dos dados científicos. O SACI-2 também levou a bordo o conjunto de experimentos PLASMEX.

O PLASMEX foi um dos experimentos selecionado pela Academia Brasileira de Ciências para lançamento a bordo do SACI-1. O principal objetivo científico do conjunto dos experimentos PLASMEX, era o estudo das bolhas. O SACI-1 oferecia perfeitas condições para obter dados sobre essas bolhas, pois o desenvolvimento das bolhas de plasma atinge sua intensidade máxima aproximadamente às 22:00h e a órbita síncrona do satélite em relação ao sol era localizada, também, à aproximadamente 22:00h.

3.1 PLASMEX

Os experimentos PLASMEX eram propostos para investigar o fenômeno das bolhas ionosféricas, também conhecido como depleções ionosféricas. As bolhas de plasma associadas com a turbulência influenciam em sistemas de aplicações espaciais diversos.

Era pretendido fazer medidas de densidade de plasma, densidade de elétrons, distribuição espectral das irregularidades do plasma e temperatura cinética dos elétrons usando os seguintes experimentos:

- Sonda de Capacitância em Alta Frequência (HFC), por medir a densidade de plasma;
- Sonda de Langmuir (LP), por medir o perfil de densidade de elétrons e a distribuição espectral das irregularidades do plasma;
- Sonda de Temperatura de Elétron (ETP), por medir a temperatura cinética dos elétrons ionosféricos.

4. LabVIEW

4.1 Sistema de Visualização de Dados

Escolheu-se *LabVIEW* por se tratar de um software que possui uma linguagem gráfica, G, o qual possui ferramentas para o desenvolvimento de sistemas como C, BASIC, PASCAL, entre outros para aquisição de dados e simulação de instrumentos de controle. "Virtual Instruments" é o nome que se recebe os programas em *LabVIEW*. Uma VI

consiste em uma interface de usuário interativa. A frente de uma VI chama -se Painel Frontal ou dianteiro porque simula o painel de um instrumento físico.

LabVIEW, é uma linguagem de programação gráfica que está sendo utilizada para desenvolver um programa de visualização dos dados dos experimentos, Sonda de Langmuir(LP), Sonda de Capacitância de Alta Freqüência(HFC) e Sonda de Temperatura Eletrônica(ETP).

5. PROJETO EM ANDAMENTO

O trabalho que se encontra em andamento neste 2º período de bolsa, é o desenvolvimento de um sistema computadorizado, usando o software *LabVIEW*, para visualização dos dados experimentais lançados a bordo de foguetes. Este novo sistema será adaptado para visualizar os dados dos experimentos já lançados a bordo de foguetes nacionais e internacionais, dos centros de lançamentos da cidade de Natal -RN e Alcântara -MA.

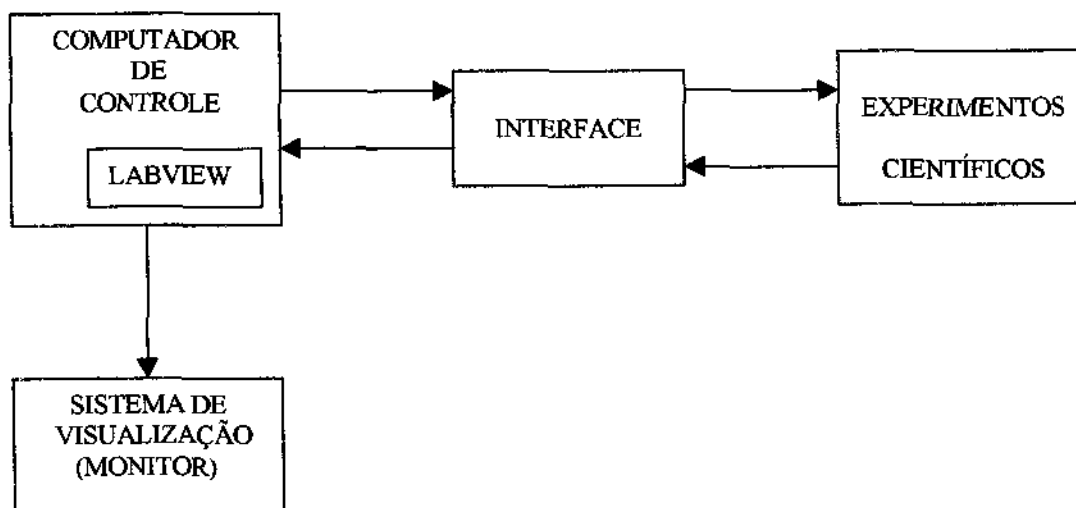


Fig 1. Representação Gráfica em Diagrama de Bloco do novo sistema que está sendo projetado.

O novo sistema que está sendo projetado e desenvolvido fará as seguintes funções:

(1) Geração dos sinais elétricos para teste no laboratório dos experimentos, Sonda de Langmuir(LP), Sonda de Capacitância de Alta Frequência(HFC), E Sonda de Temperatura Eletrônica(ETP).

(2) Receberão *on line* pela interface, dados dos experimentos e guardará em arquivos no computador.

(3) Simultaneamente a gravação dos dados experimentais, o sistema mandará os dados experimentais para visualização *on line* em um monitor usando o software LabVIEW.

(4) Os arquivos dos dados serão submetidos à análise posterior, e os resultados serão visualizados no monitor

Foram feitos alguns programas de teste para se verificar a confiabilidade do software por se tratar de uma linguagem um tanto complexa.

5.1 Exemplo de teste do software LabVIEW

Objetivo: Criar um programa utilizando o software LabVIEW para calcular uma função (seno) e comparar o valor e gráfico adquirido, com os mesmos dados com o auxílio de um outro software conhecido. Tudo isto foi feito com o objetivo de detectar possíveis erros na utilização do software LabVIEW.

Ferramentas utilizadas: Conhecimentos e estudos do software a ser testado LabVIEW e o programa Excel.

Origem dos Dados: Foram utilizados dados aleatórios os quais já se esperava os possíveis resultados que seriam adquiridos com o apoio das ferramentas. (Arquivo RadianosW)

Descrição das ferramentas quanto a aplicação : *LabVIEW*, algumas VIs foram utilizadas a Read Characters From File.vi, a qual funciona como um open para os arquivos, a Extract Numbers.vi e arreiio que funciona como um canal ou arreiio de dados de simples precisão, a função seno que calcula o seno dos dados e os plota no waveform graf que é um gráfico próprio para mostrar os dados e resultados na forma de (x,y) .

Fig. 2. GRÁFICO 1- *Visualização do Programa no Diagrama de blocos (LabVIEW)*

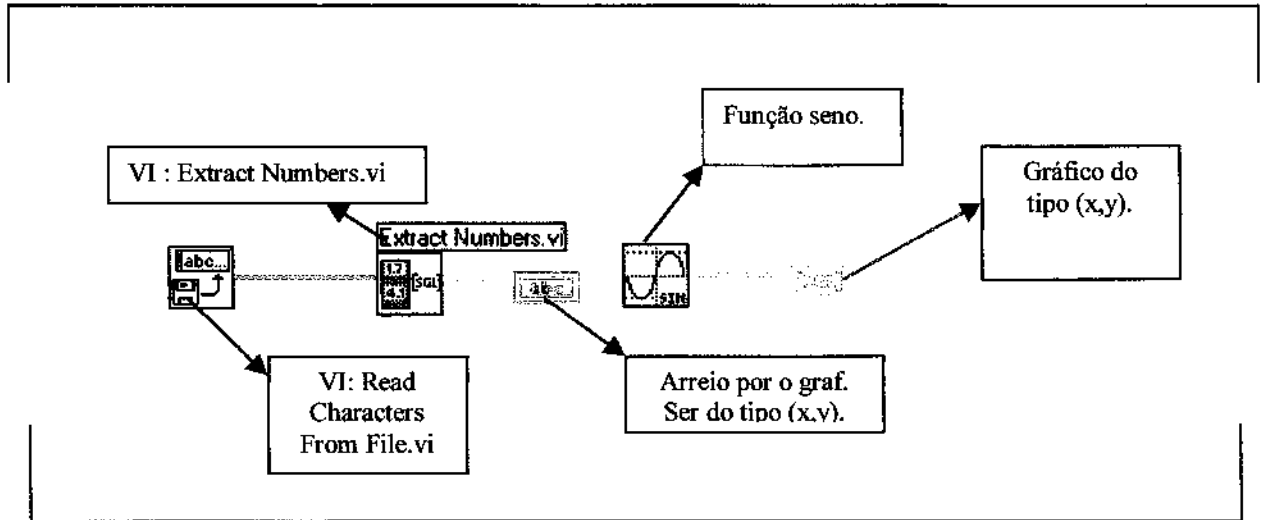


Fig 3. GRÁFICO 1.1- *Visualização dos dados no Painel Frontal (LabVIEW)*

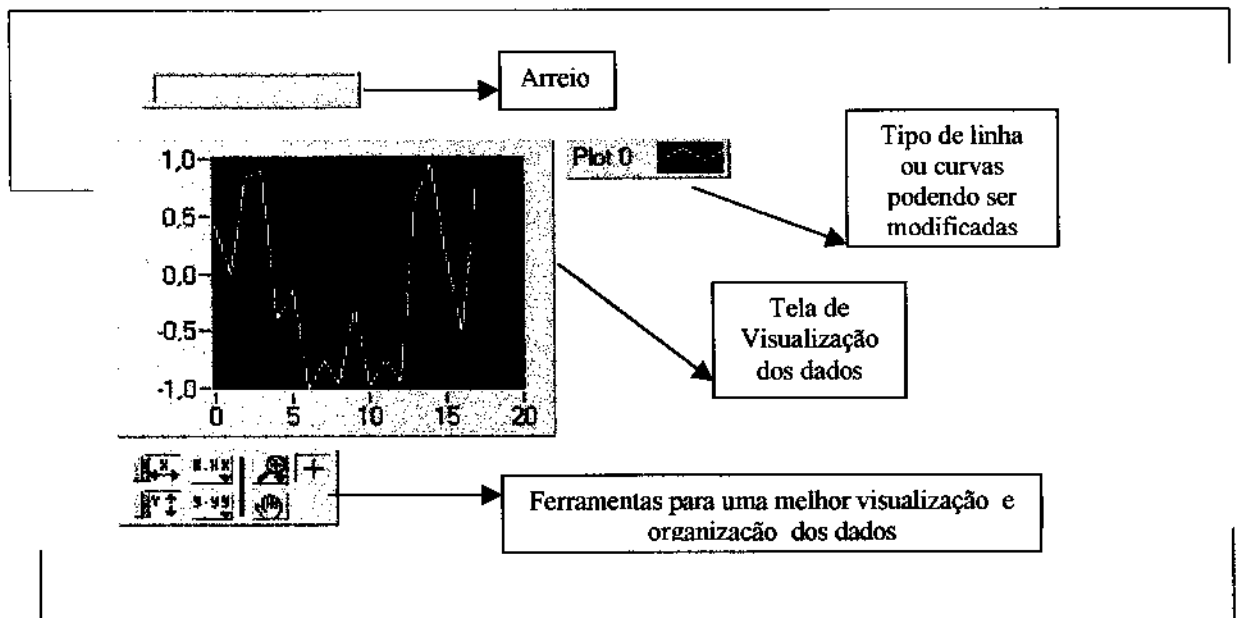
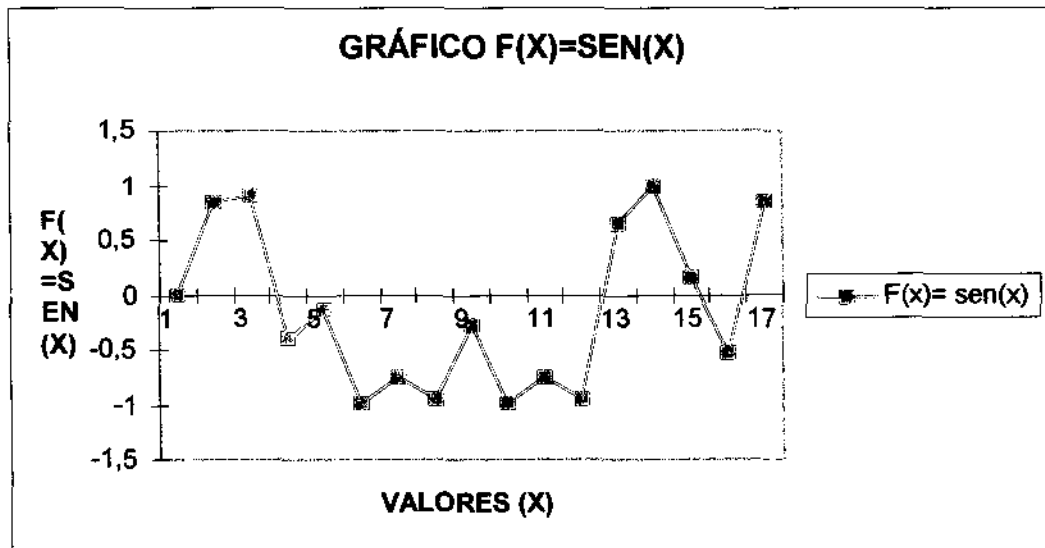


Fig. 4. GRÁFICO 2- Visualização dos mesmos dados Programa (Excel)



No graf.1 dados plotados da tabela pelo LabVIEW, em radianos.. No graf.2 mesma tabela de dados o Excel os lê em radianos, para a $F(X)=\text{sen}(x)$. Tabela de dados utilizada radianosW, que está ao lado graf.1.

Observações: Os mesmos dados foram mostrados pelos dois programas. Os dados eram interpretados como que em radianos. Diante dos resultados obtidos e os resultados esperados há uma confiabilidade de se utilizar o programa LabVIEW para um outro tipo de arquivo ou dados o qual será o próximo passo de estudo.

7. Agradecimentos

Agradeço ao CNPq pela bolsa PIBIC concedida e à Divisão de Aeronomia (DAE) - INPE pelas ótimas condições infra-estrutura oferecidas para a realização deste trabalho. Agradeço ao meu orientador pela paciência que durante todo o projeto teve comigo e pela grande oportunidade de trabalhar neste projeto. Finalmente a todos que diretamente ou indiretamente me apoiaram na realização deste projeto



MINISTÉRIO DA CIÊNCIA E TECNOLOGIA
INSTITUTO NACIONAL DE PESQUISAS ESPACIAIS

DESENVOLVIMENTO DE UM SISTEMA COMPUTADORIZADO DE VISUALIZAÇÃO DE DADOS EXPERIMENTAIS

**RELATÓRIO FINAL DE PROJETO DE INICIAÇÃO CIENTÍFICA
(PIBIC/CNPq/INPE)**

Elaine Cristina Borges das Chagas (UNIVAP, Bolsista PIBIC/CNPq)
E-mail: elaine@dae.inpe.br

Dr. Polinaya Muralikrishna (CEA/DAE/INPE, Orientador)
E-mail: murali@dae.inpe.br

Junho de 2002

Índice

CAPÍTULO 1- INTRODUÇÃO.....	2
CAPÍTULO 2 - FUNDAMENTAÇÃO TEÓRICA.....	3
2.1 IONOSFERA.....	3
2.2 A INSTABILIDADE DO PLASMA	5
2.3 SPREAD -F.....	5
2.4 ELETROJATO EQUATORIAL.....	6
2.5 ESCOLHA DO SOFTWARE LABVIEW	6
2.5.1 Sistema de Visualização de Dados.....	6
CAPÍTULO 3 - DESCRIÇÃO DOS MATERIAIS E MÉTODOS UTILIZADOS	7
3.1 EQUIPAMENTO PARA COLETA DE DADOS	7
3.2 PLASMEX E PDP.....	8
3.2.1 Sonda de Langmuir (LP)	8
3.2.2 Sonda HFC	10
3.2.3 Sonda de Temperatura Eletrônica (ETP)	11
CAPÍTULO 4 - RESULTADOS E ANÁLISE	13
4.1 DOCUMENTO DE DESCRIÇÃO DO PROCEDIMENTO DE TESTE DO EXPERIMENTO LP	13
4.1.1 Introdução.....	13
Seqüência de Testes (Exemplo de LP):	13
CAPÍTULO 5 : NOVAS PERSPECTIVAS DE TRABALHO	16
REFERÊNCIAS BIBLIOGRÁFICAS.....	18
AGRADECIMENTOS	18
APÊNDICE A.....	19
A1. TABELA DE DADOS DE TESTE.....	19

CAPÍTULO 1- Introdução

O objetivo deste relatório é apresentar o desenvolvimento de um sistema computadorizado para realizar testes funcionais, de calibração no laboratório e para visualização dos dados dos experimentos a serem lançados a bordo de foguetes e satélites científicos. Este mesmo sistema guardará os dados em arquivos no computador para que os mesmos sejam analisados posteriormente, utilizando o software LabVIEW. Escolheu-se LabVIEW por se tratar de um software que se utiliza de uma linguagem de programação gráfica em forma de diagrama de blocos. Esse sistema será usado *on line* para mandar os sinais elétricos para testar e calibrar no laboratório os seguintes experimentos que estão sendo desenvolvidos na Divisão de Aeronomia do INPE, para serem lançados a bordo do Satélite Franco-Brasileiro (FBM) e a bordo de foguetes do Centro de Lançamento de Barreira de Inferno (CLBI) em Natal-RN e do Centro de Lançamento de Alcantara (CLA) em Alcantara-MA.

- Sonda de Langmuir (LP) para medir a densidade numérica de plasma espacial
- Sonda Capacitiva em Alta Frequência (Sonda HFC) para medir o perfil de densidade de plasma e a distribuição de irregularidades de plasma.
- Sonda de Temperatura Eletrônica (ETP) para medir a temperatura eletrônica na ionosfera

Os testes funcionais de calibração dos experimentos serão realizados pelo uso de uma interface AD/DA (Analog to Digital/Digital to Analog) entre o novo sistema computadorizado e os experimentos. No decorrer do desenvolvimento deste sistema foram feitos testes de calibração no laboratório "testes manuais", ainda sem o auxílio do sistema, pois o mesmo se encontra em fase de desenvolvimento, pois está em fase de adaptação da placa com o novo sistema. Será também apresentado no decorrer deste relatório, um dos exemplos do teste que foi efetuado no laboratório com o experimento LP e os resultados obtidos neste teste. Todo o procedimento tem como objetivo central obter informações do perfil da densidade e temperatura eletrônica e a distribuição espectral das irregularidades de plasma nas diferentes regiões da ionosfera.

CAPÍTULO 2 - Fundamentação Teórica

2.1 Ionosfera

Em torno da Terra existe uma camada, entre 50 e 500 km de altitude, chamada "ionosfera", onde o gás rarefeito da atmosfera terrestre é ionizado pela luz do Sol. Um átomo ionizado, é um átomo do qual são arrancados um ou mais elétrons. No caso, quem arranca esses elétrons é a radiação solar. Ela reflete ondas de rádio, principalmente as chamadas "ondas curtas". É isso que nos possibilita captar um emissora de rádio do Japão, mesmo sem usar satélites.

Durante períodos de grande atividade solar, a radiação do Sol ioniza uma quantidade anormal de átomos e a ionosfera fica tão cheia de íons que se torna uma verdadeira barreira. Sinais de rádio vindo de fora não entram e sinais originados na própria Terra não saem. Nesses períodos os radioastrônomos ficam praticamente ilhados, impossibilitados de receber sinais de rádio do espaço exterior, principalmente durante o dia, quando a ionosfera fica ainda mais densa.

Sua importância está ligada às suas propriedades térmicas e elétricas. Com a sua alta condutividade elétrica, a ionosfera, num efeito combinado com o campo magnético terrestre, tem a propriedade de alterar consideravelmente a trajetória de ondas de rádio de alta frequência e frequências inferiores, refratando-as ou refletindo-as. Isto se deve ao fato da ionosfera formar um guia de onda com a superfície terrestre fazendo com que a onda de rádio se reflita sucessivamente caminhando distâncias transcontinentais. A ionosfera é um constituinte minoritário da atmosfera terrestre, ou seja, o seu peso é desprezível se comparado com ao peso da atmosfera não ionizada.

A existência desta camada condutora, ou ionizada, na atmosfera da Terra foi sugerida inicialmente pelas variações periódicas notadas nas medições do campo magnético terrestre. Os primeiros estudos diretos da ionosfera foram realizados através de dados de reflexão de ondas de rádio, porém os trabalhos pioneiros, realizados na tentativa de provar a existência da camada condutora, foram feitos em clima de controvérsia. Trabalhos cientificamente orientados começaram nos anos 30(Kirchhoff, W. 1991).

O conhecimento da ionosfera é útil em diversas aplicações, tais como: sistema de comunicação via satélite, sistema de localização geográfica e sistemas de navegação terrestre, aéreo e marítimo. Estudamos esta camada, a ionosfera, pelas seguintes razões(Sobral, 1995):

- Entender o conjunto de processos dinâmicos e eletrodinâmicos observados nessa camada;
- Entender os efeitos que atingem as telecomunicações;
- Estudar a física do plasma e os fenômenos de instabilidade de plasma;
- Estudar os processos quânticos que ocorrem em átomos e moléculas atmosféricas excitadas;
- Estudar a espectroscopia óptica;

Ocorrem fenômenos únicos no globo terrestre, da ionosfera na região brasileira. As regras seguidas aqui são peculiares por causa da sazonalidade ser distinta das de outros setores longitudinais. Os radioamadores operam numa faixa de frequência bastante vulnerável à interferência das bolhas. Os fenômenos: espalhamento-F (Spread-F) e o eletrojato equatorial são manifestações dos processos físicos e eletrodinâmicos que ocorrem na ionosfera equatorial

A estrutura da ionosfera consiste de 3 camadas de densidade variável de íons: as camadas D, E e F, com altitude e densidade de íons crescente. Como a produção de íons requer a radiação solar direta, a concentração de íons diminui do dia para a noite, particularmente nas camadas D e E, onde os elétrons se recombinaem com íons positivos durante a noite. A taxa de recombinação depende da densidade do ar, isto é, quanto mais denso o ar maior a probabilidade de colisão e recombinação das partículas. Assim, a camada D desaparece à noite, a camada E se enfraquece consideravelmente, mas a camada F continua presente à noite, embora enfraquecida, pois a densidade nesta camada é muito pequena.

A ionosfera tem pequeno impacto sobre o tempo, mas tem grande influência sobre a transmissão de ondas de rádio na banda AM. Durante o dia as ondas de rádio tendem a ser absorvidas nas duas camadas mais baixas, especialmente na camada D. A camada F reflete as ondas de rádio durante o dia e a noite. Contudo, mesmo que as ondas consigam atravessar as camadas D e E e ser refletidas na camada F, elas serão absorvidas no seu caminho de volta para a Terra. À noite, contudo, a camada absorvedora D desaparece e as ondas podem atingir a camada F mais facilmente e ser refletidas para a superfície da Terra. Isto explica porque à noite os sinais de rádio atingem grandes distâncias sobre a Terra Fig. A seguir

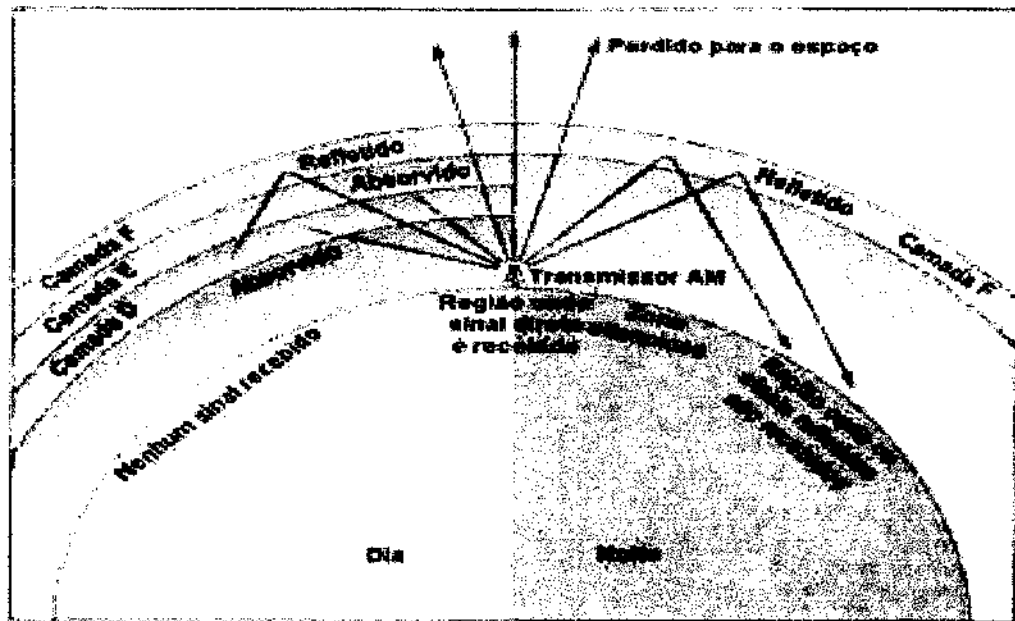


Fig.1 - Influência da Ionosfera sobre a transmissão de ondas de rádio

2.2 A Instabilidade Do Plasma

As irregularidades de plasma são produzidas pela instabilidade do plasma ionosférico, estas que afetam a comunicação de ondas de rádio. As comunicações via satélites, também sofrem altíssimas interferências ionosféricas na região equatorial. Como exemplo das manifestações destas irregularidades temos as bolhas de plasma, Spread-F, Sporadic – E.

2.3 Spread -F

O Spread-F, compreende-se em regiões do espaço de dimensões extraordinariamente grandes, é um fenômeno gerado pelas bolhas ionosféricas. Estas bolhas, que são extensas regiões da ionosfera terrestre alinhadas ao longo das linhas de campo geomagnético, são formadas em baixas latitudes e se desenvolvem na ionosfera noturna variando na frequência de ocorrência de acordo com a estação do ano e da longitude do setor equatorial.

Em 1976, utilizando técnicas ótica, o Observatório Óptico da Divisão de Aeronomia do INPE, detectou pela primeira vez a ocorrência de bolhas ionosféricas sobre Cachoeira Paulista-SP através do monitoramento da aeroluminescência do IO 630nm. A análise desses dados revelou que movimentos meridionais e zonais dos perfis da aeroluminescência estão associados às bolhas ionosféricas, sendo os movimentos zonais gerados a partir da

combinação entre a ação de campos elétricos ionosféricos verticais e o campo magnético terrestre. Os deslocamentos resultantes desses movimentos são comumente denominados derivas zonais, que é de fundamental importância para o entendimento da dinâmica ionosférica das regiões de baixa latitude.

2.4 Eletrojato Equatorial

O Eletrojato Equatorial é uma corrente elétrica espacial que está situado no equador magnético terrestre, aproximadamente 100-110 km de altura e alguns graus de latitude de largura. Nesta região, o plasma ionosférico é altamente instável provocando vários tipos de irregularidades.

Este fenômeno ocorre durante o dia, quando há um crescimento da condutividade elétrica como resultados de ventos neutros, e da geometria horizontal do campo magnético nesta região.

2.5 Escolha do software LabVIEW

2.5.1 Sistema de Visualização de Dados

Escolheu-se *LabVIEW* por se tratar de um software que possui uma linguagem gráfica, G, o qual possui ferramentas para o desenvolvimento de sistemas como C, BASIC, PASCAL, entre outros para aquisição de dados e simulação de instrumentos de controle. "Virtual Instruments" é o nome que se recebe os programas em *LabVIEW*. Uma VI consiste em uma interface de usuário interativa. A frente de uma VI chama -se Painel Frontal ou dianteiro porque simula o painel de um instrumento físico.

LabVIEW, é uma linguagem de programação gráfica que está sendo utilizada para desenvolver um programa de visualização dos dados dos experimentos, Sonda de Langmuir(LP), Sonda de Capacitância de Alta Frequência(HFC) e Sonda de Temperatura Eletrônica(ETP).

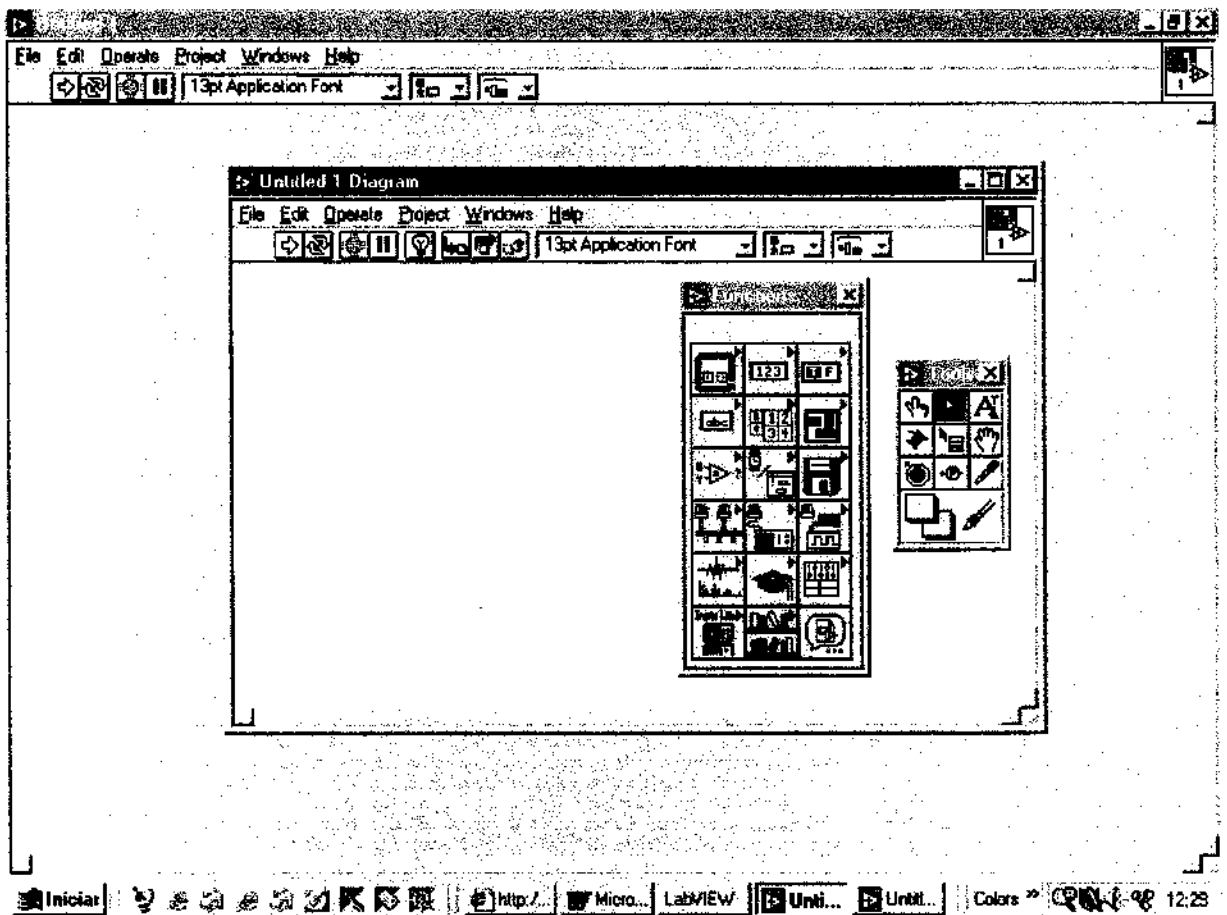


Figura 2 : Janela LabVIEW diagrama de Blocos (branco) Painel Frontal (cinza)

CAPÍTULO 3 - Descrição dos Materiais e Métodos utilizados

3.1 Equipamento para Coleta de Dados

Os estudos do plasma ionosférico a partir de dados recolhidos pelos diferentes equipamentos têm como objetivo principal a compreensão dos mecanismos físicos da geração, desenvolvimento e decaimento em geral do plasma ionosférico global e na região ionosférica acima do Brasil em particular. A Divisão de Aeronomia do INPE vem usando alguns equipamentos para coleta de dados sobre o plasma ionosférico. Entre eles os mais importantes são os seguintes:

- 1) A *Ionossonda*: É um dos instrumentos mais representativos para a medida de dados ionosféricos. Os sinais de radio com frequências variáveis numa maneira programada, são transmitidas na direção vertical e os sinais refletidas que contém informação sobre a densidade eletrônica da região de onde os sinais são refletidas, são processadas.

- 2) A **Digissonda**: É um equipamento digital, preciso e moderno, que funciona com o mesmo princípio da ionossonda, porém como já foi dito se trata de um instrumento mais preciso que a ionossonda.
- 3) O **Receptor de GPS**: O GPS (Global Positioning System) é um sistema de navegação usado para determinar a posição e a velocidade de um objeto, fixo ou móvel, estando sobre ou próximo da superfície terrestre, usando sinais de 24 satélites em órbita na Terra
- 4) O **Polarímetro**: O polarímetro é um equipamento que transmite sinais por satélite geostacionário, estes sinais sofrem alterações nas propriedades de polarização quando atravessam as camadas ionosféricas e são recebidas no polarímetro. As características dos sinais recebidos são estudados para obter informações sobre o plasma ionosférico.
- 5) **Carga Útil**: Cargas úteis são experimentos científicos ou técnicos que são lançados a bordo de foguetes, balões ou satélites.

3.2 PLASMEX E PDP

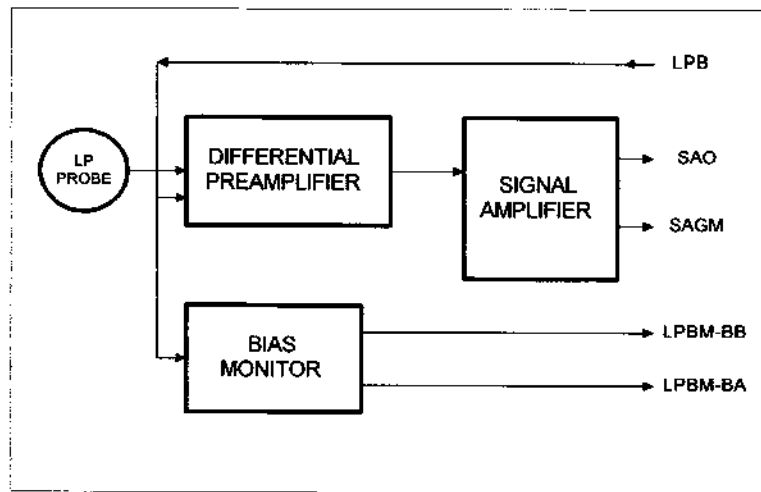
Os experimentos PLASMEX (Plasma Experiments) eram propostos para investigar o fenômeno das bolhas ionosféricas, também conhecido como depleções ionosféricas. As bolhas de plasma associadas com a turbulência influenciam em sistemas de aplicações espaciais diversos.

Era pretendido fazer medidas de densidade de plasma, densidade de elétrons, distribuição espectral das irregularidades do plasma e temperatura cinética dos elétrons usando os seguintes experimentos:

3.2.1 Sonda de Langmuir (LP)

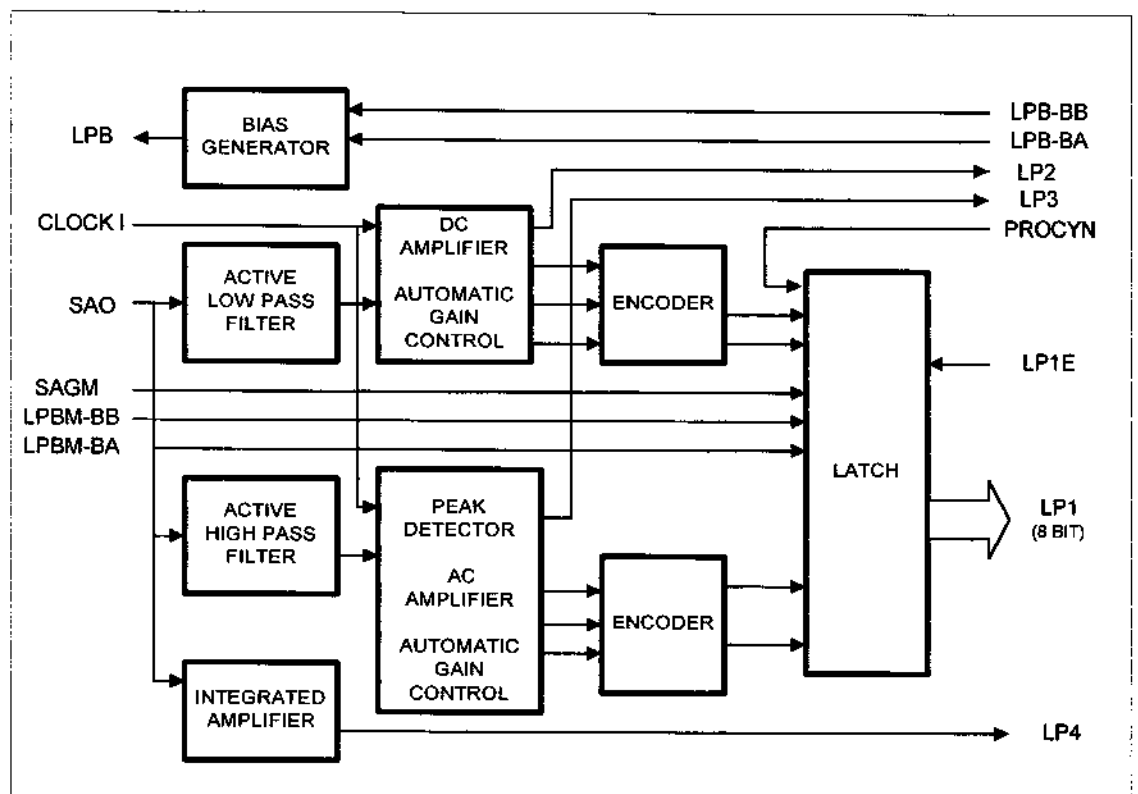
Numa Sonda de Langmuir o corrente recolhido (na faixa de 1na à $20\mu\text{a}$) por um sensor metálico é medido e posteriormente convertido para a densidade numérica de elétrons na faixa de 10^8 à 5×10^{12} electrons per m^3 . Os diagramas de bloco do experimento LP são mostradas nas figuras 3 e 4. Um potencial negativo, zero ou positivo é aplicado no sensor numa maneira pre-programada ou pelo uso do telecomando e o corrente recolhido pelo sensor é convertido para um potencial usando um amplificador de alta impedância na entrada.(Figura

3). Para estudar as flutuações da densidade eletrônica o método de análise espectral FFT é usado.



LP - A MODULE

Figura 3 : Diagrama de bloco do Módulo-A do experimento LP



LP - B MODULE

Figura 4 : Diagrama de bloco do Módulo B do experimento LP

O sistema computadorizado sendo desenvolvido será usado para os seguintes testes funcionais e de calibração do experimento LP

- Calibração e teste funcional do pre-amplificador (Figura 3) simulando correntes na faixa de alguns nano amperes até algumas dezenas de microamperes na entrada do amplificador.
- Testes funcionais dos amplificadores dc e ac (Figura 4)
- Calibração dos filtros passa baixa e passa alta (Figura 4)

3.2.2 Sonda HFC

A técnica de Sonda Capacitiva em Alta Frequência é baseada na determinação da capacitância de um sensor metálico exposto ao plasma ambiental. A capacitância do sensor é uma função do constante dielétrico do plasma ambiental que por sua vez depende da densidade numérica de plasma. Assim medindo a capacitância do sensor ode-se obter a densidade eletrônica do plasma ambiental.

O sensor metálico do experimento HFC funciona como um capacitor de um oscilador eletrônico (Figura 5). A capacitância varia com a variação da densidade eletrônica ao longo da trajetória do veículo. As variações na frequência do oscilador são monitoradas.

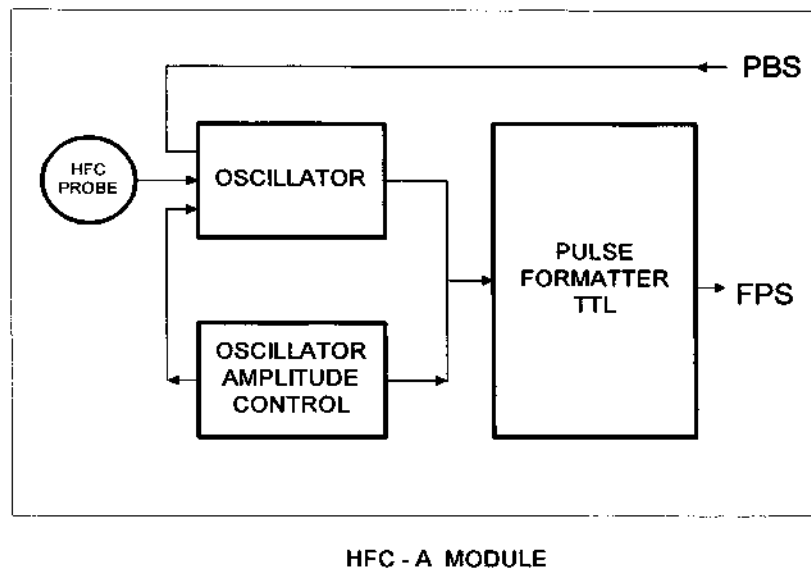
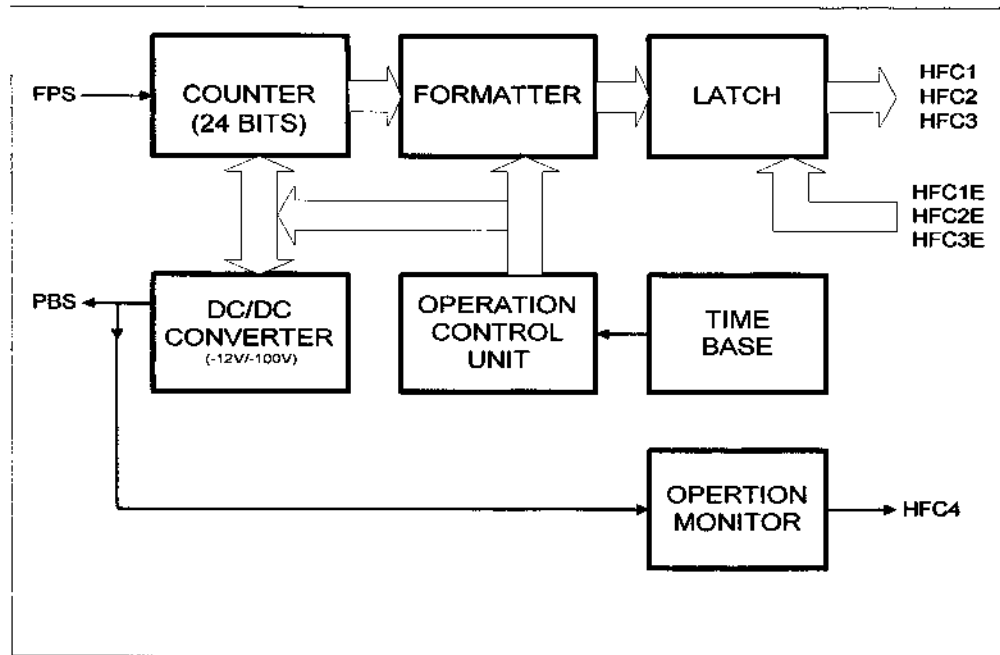


Figura 5: Diagrama de bloco do Módulo A do experimento HFC



HFC - B MODULE

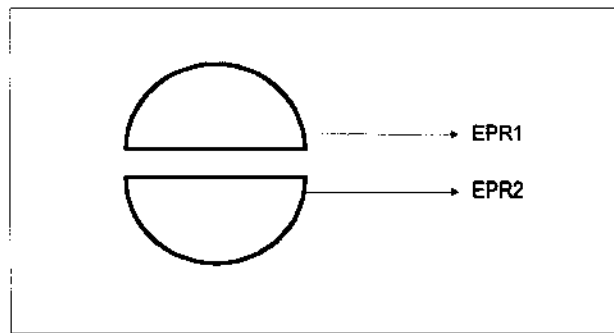
Figura 6: Diagrama de blocos do Módulo B do experimento HFC

A saída do oscilador (Figura 5) é processado no Módulo B para controle de amplitude e os pulsos são formatados e contados usando contadores (Figura 6). O sistema computadorizado sendo projetado será usado para fazer os seguintes testes funcionais do experimento HFC.

- cálculo da capacitância espúrica do oscilador e a sua calibração
- Funcionamento dos contadores da frequência
- A formatação final dos dados digitais da contagem

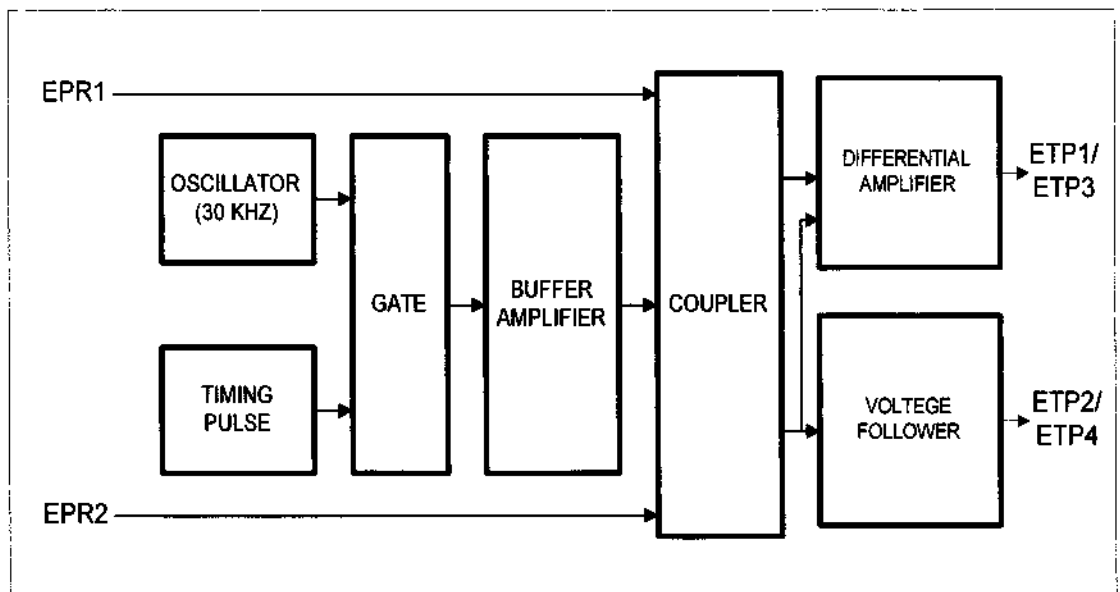
3.2.3 Sonda de Temperatura Eletrônica (ETP)

Numa sonda de temperatura eletrônica a característica corrente-voltagem de uma sonda de Langmuir convencional é deformada aplicando um potencial RF no sensor de temperatura.. O sinal de RF com amplitudes a e $2a$ é aplicado alternadamente e os desvios da curva corrente-potencial do sensor são medidos. Estes desvios são variam com a temperatura eletrônica.



ETP - A MODULE (PROBE)

Figura 7: Os sensores semicirculares do experimento ETP



ETP - B MODULE

Figura 8: O diagrama de bloco do sistema eletrônico do experimento ETP

O sistema computadorizado sendo desenvolvido será usado para alcançar os seguintes objetivos técnicos.

- Calibração dos sensores do ETP (Figura 7)
- Traçar a curva CMR (Common Mode Rejection) dos amplificadores diferenciais (Figura 8)

Esses experimentos também fazem parte de um conjunto PDP (Plasma Diagnostics Package), que serão lançados a bordo do satélite Franco- Brasileiro(FBM) e de outros satélites, com o intuito de se estudar a ionosfera global e suas irregularidades.

CAPÍTULO 4 - Resultados e Análise

4.1 Documento de Descrição do Procedimento de Teste do Experimento LP

4.1.1 Introdução

Este documento descreve os procedimentos para os testes funcionais aplicáveis ao MODULO A - LP, localizado na placa principal do Experimento PDP, parte integrante do Satélite Franco Brasileiro - FBM.

- Teste dos Reguladores (+6V e -6V);
- Teste do Pré-amplificador;
- Teste do Amplificador ;
- Teste da Chave de Mudança de Ganho;
- Teste do Comparador de Tensão;
- Teste do Monitor de Ganho;
- Teste do Monitor de Bias.

Seqüência de Testes (Exemplo de LP):

DESCRIÇÃO	VALORES MEDIDOS
Medir a voltagem positiva de entrada do circuito LPMA, no Ponto +12V (VCL+).	12,01 V
Medir a voltagem negativa de entrada do circuito LPMB, no Ponto -12V (VCL-).	12,00 V
Medir a corrente de consumo fornecida pela voltagem de +12 V. Utilizar método indireto, ou seja medir a diferenca de potencial sobre o resistor R1LF (20R). Dividir o valor encontrado pelo valor do resistor.	12,01 V 11,35 V 20 OHMS I=33 mA
Medir a corrente de consumo fornecida pela voltagem de -12 V. Utilizar método indireto, ou seja medir a diferenca de potencial sobre o resistor R3LF (20R). Dividir o valor encontrado pelo valor do resistor.	-12,00 V -11,14 V 20 OHMS I=43 mA

Medir a voltagem de saída do regulador +6V. Adotar procedimento de ajuste para obter valor dentro do esperado.	+6,44 V
Medir a voltagem de saída do regulador -6V. Adotar procedimento de ajuste para obter o valor o valor dentro do esperado.	-6,28 V
Aplicar 0 (Zero) volts na entrada de polarização do pré-amplificado, no ponto LPB. Medir o nível de tensão na saída do circuito integrado Este valor deverá estar bem próximo de 0 (zero) volts.	OK 0,00
Manter aplicado zero volts no ponto LPB. Medir o nível de voltagem na saída do amplificador. Adotar procedimento de ajuste para obter zero volts ou bem próximo deste valor, nesta saída..	OK 0,00 V
Manter aplicado zero volts no ponto LPB. Medir o nível de voltagem na saída do Retificador Ideal. Adotar procedimento de ajuste para obter zero volts ou bem próximo deste valor, nesta saída.	OK 0,00 V
Medir o nível de tensão na entrada do circuito integrado Adotar procedimento de ajuste para obter um valor próximo de 70 mV.	75 mV
Aplicar uma voltagem variável de -1 volt à +2 volts no ponto de entrada de polarização (LPB). Observar a mudança de nível de sinal na saída do circuito.	OK Mud.=75 mV
Aplicar uma voltagem variável de -1 volt à +2 volts no ponto de entrada de polarização (LPB). Observar a mudança de ganho, monitorando a saída do circuito integrado..	SAGM GAIN 0 40 1 1
Aplicar -1 volts no ponto de entrada de polarização (LPB). Medir os sinais (TTL) de monitoramento do nível de tensão de polarização aplicado no sensor.	Bias B1 B0 -1V 0 0
Aplicar 0 (zero) volts no ponto de entrada de polarização (LPB). Medir os sinais (TTL) de monitoramento do nível de tensão de polarização aplicado no sensor.	Bias B1 B0 0 V 0 1
Aplicar +1 volt no ponto de entrada de polarização (LPB). Medir os sinais (TTL) de monitoramento do nível de tensão de polarização aplicado no sensor.	Bias B1 B0 0 V 1 0
Aplicar +2 volts no ponto de entrada de polarização (LPB). Medir os sinais (TTL) de monitoramento do nível de tensão de polarização aplicado no sensor.	Bias B1 B0 0 V 1 1

Com os dados de teste do experimento LP obteve-se o gráfico a seguir. Os dados podem ser visualizados no apêndice AI. A Sequência 1 são dados (SPAD) e Sequência 2 dados de teste (PAOS).

Este teste foi efetuado em Cachoeira Paulista em laboratório, LPB corrente de entrada, SPAD para se observar a linearidade do pré - amplificador e PAOS para se verificar o ganho automático na saída.

Exemplo: Sonda de Languir (LP)
(características do Pré- Amplificador)

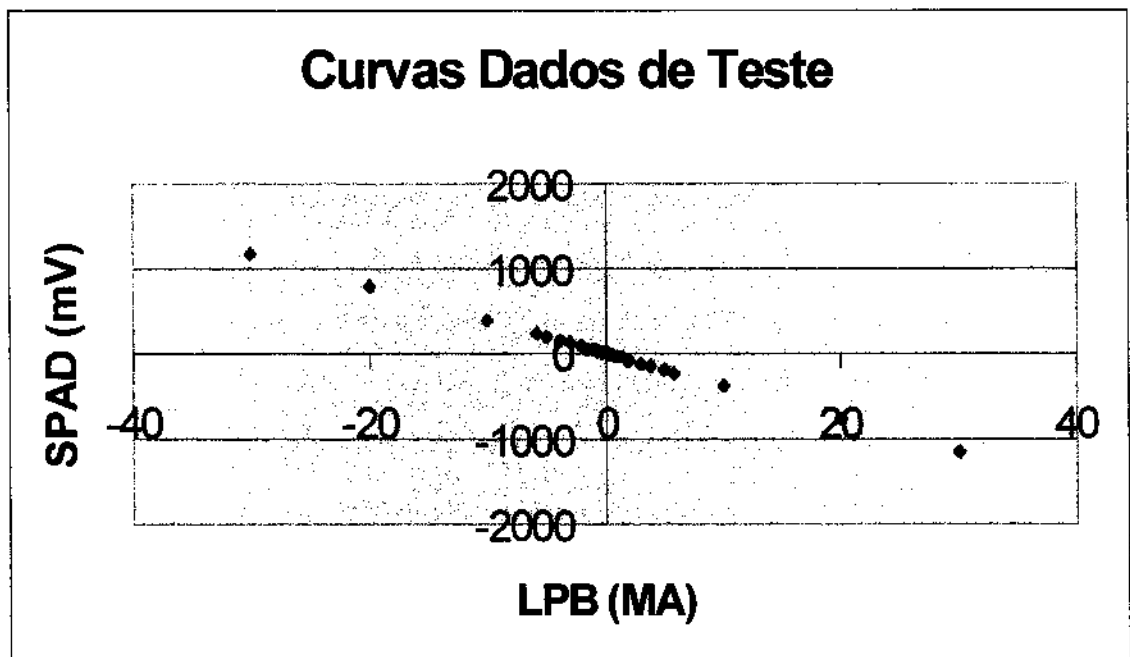


Fig 9 Ordenada: dados (SPAD) do pré - amplificador
Abscissa: (LPB) corrente de entrada

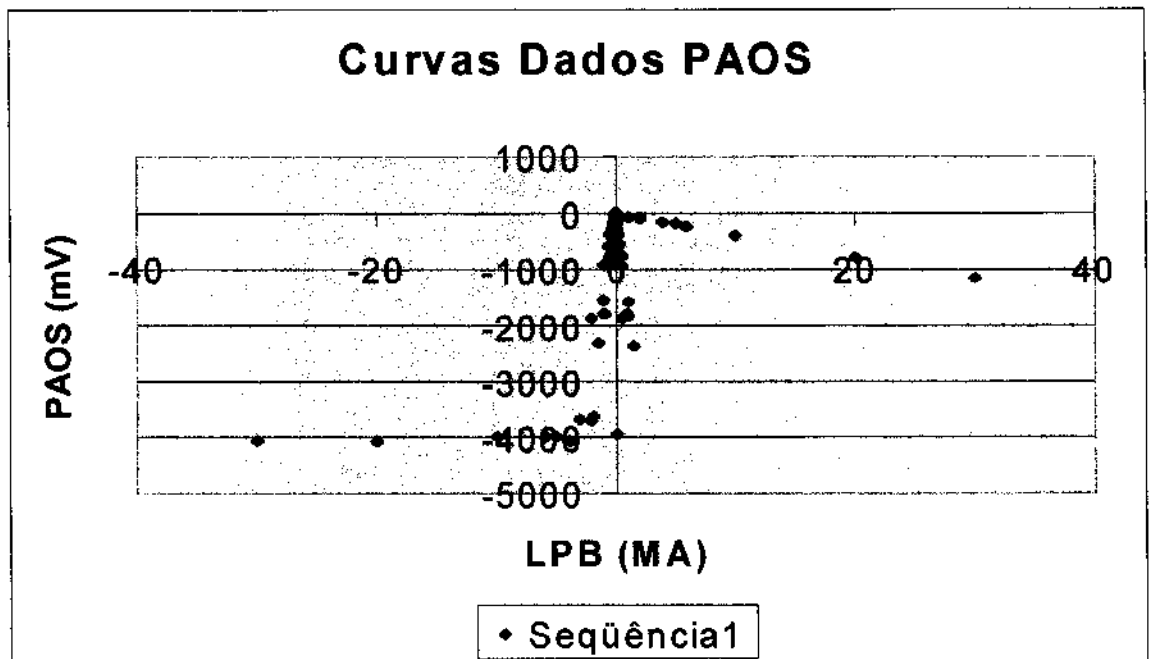


Fig 10 Ordenada dados (PAOS) dados já com ganho automático
 Abscissa (LPB) corrente de entrada

CAPÍTULO 5 : Novas Perspectivas de Trabalho

O trabalho que se encontra em andamento neste 3º período de bolsa, é a continuação do segundo, que é o desenvolvimento de um sistema computadorizado, usando o software *LabVIEW*, para visualização dos dados experimentais lançados a bordo de foguetes. Este novo sistema está sendo adaptado para visualizar os dados dos experimentos já lançados a bordo de foguetes nacionais e internacionais, dos centros de lançamentos da cidade de Natal -RN e Alcântara -MA. Esquema que está em fase de adaptação PC e a interface:

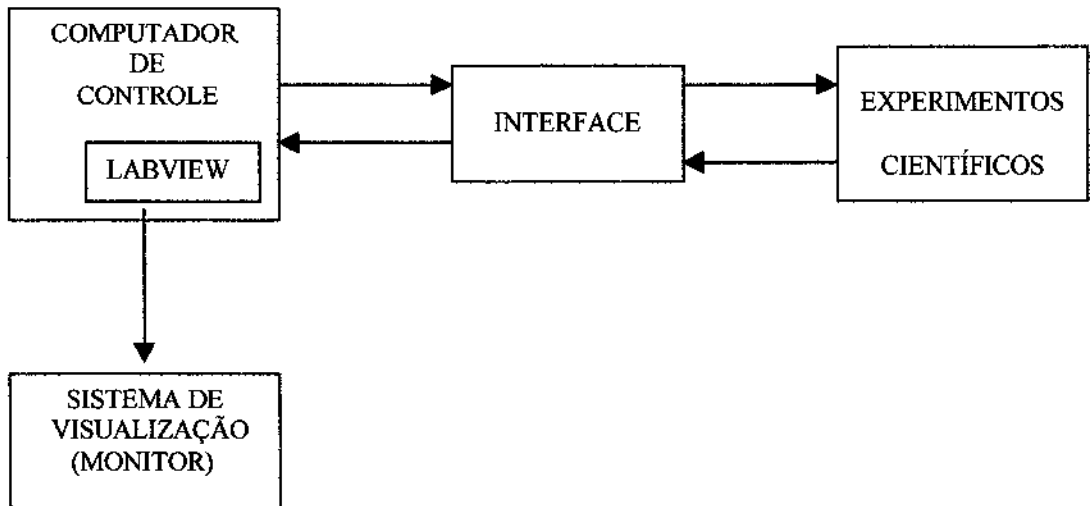


Fig 11. Representação Gráfica em Diagrama de Bloco do novo sistema que está sendo projetado

Referências Bibliográficas

1. ORGÃO EMISSOR DAE/INPE, Documento de pesquisa; Programa FBM;
Procedimento De Teste e Ajuste; Emitido por Sinval Domingos
2. LabVIEW for Windows- User Manual- National instruments corporation, december 1993.
- 3 VIEIRA, Leandro Paulino.; Projeto e desenvolvimento dos experimentos PLASMEX e pdp
para medição de parâmetros de plasma espacial.
- 4.PONTEDEIRO, Maria Eugênia Carvalho.; Relatório base, para continuação do presente
projeto.
- 5.KIRCHHOFF, V.W.J.H. (1991) - “Introdução a Geofísica Espacial” - São Paulo,;
Editor da Universidade de São Paulo.
- 6.SOBRAL, J. H. A., Por quê se estuda a ionosfera? *O Espacial* ISSN 0103-0795.;; Editado
pelo Instituto Nacional de Pesquisas Espaciais, Ano XVII, no. 78, Setembro de 1990.

Agradecimentos

À DEUS pela minha existência,
Ao CNPq, pelo apoio financeiro e pela oportunidade de trabalho,
Ao DR. POLINAYA, pela orientação e incentivo nesse trabalho e
Aos meus FAMILIARES, pela paciência e compreensão em todos os momentos e
por fim,
À TODAS as pessoas que diretamente ou indiretamente me apoiaram, em especial a
GORETI e a LÚCIA, que estiveram sempre presentes desde o primeiro instante.

Apêndice A

A1. Tabela de Dados de Teste

LPB (MA)	PAOS (mV)	LPB (MA)	SPAD (mV)
0,3	-552	-0,0552	-12
0,2	-364	-0,0364	-8
0,1	-182	-0,0182	-4,16
0,05	-92	-0,0092	-2,24
0,02	-36,8	-0,00368	-1,12
0,01	-18,2	-0,00182	-0,84
0,005	-8,8	-0,00088	-0,64
0,002	-3,6	-0,00036	-0,4
0,001	-1,76	-0,00018	-0,32
0	0	0	0,24
-0,001	0,72	0,000072	-0,24
-0,002	-0,96	-9,6E-05	-0,16
-0,005	-6,72	-0,00067	-0,08
-0,01	-15,8	-0,00158	0,16
-0,02	-34,8	-0,00348	0,48
-0,05	-90	-0,009	1,52
-0,1	-180	-0,018	3,52
-0,2	-360	-0,036	7,4
-0,3	-544	-0,0544	11
0,4	-920	0,6	-19,2
0,2	-608	0,4	-13,2
0,1	-300	0,2	-6,64
0,04	-152	0,1	-3,52
0,02	-60,8	0,04	-1,6
0,01	-29,6	0,02	-0,96
0,004	-15	0,01	-0,72
0,002	-6,08	0,004	-0,48
0	-3,44	0,002	-0,4
-0,002	-0,08	0	-0,32
-0,004	0,24	-0,002	-0,24
-0,01	-3,6	-0,004	-0,16
-0,02	-12,4	-0,01	0
-0,04	-27,6	-0,02	0,32
-0,1	-58,4	-0,04	0,96
-0,2	-148	-0,1	2,88
-0,4	-300	-0,2	6
-0,6	-592	-0,4	12,2
0	-880	-0,6	18,4
1,5	-2360	1,5	-48,8

1	-1580		1	-33,2
0,5	-768		0,5	-16,6
0,25	-388		0,25	-8,6
0,1	-186		0,1	-3,82
0,05	-77,6		0,05	-2
0,025	-38,4		0,025	-1,12
0,01	-14,8		0,01	-0,64
0,005	-8		0,005	-0,48
0	0,32		0	-0,4
-0,005	-6,16		-0,005	-0,16
-0,01	-13,4		-0,01	0,08
-0,025	-38,4		-0,025	0,48
-0,05	-75,2		-0,05	1,36
-0,1	-152		-0,1	2,96
-0,25	-384		-0,25	7,8
-0,5	-776		-0,5	16,2
-1	-1540		-1	32,4
-1,5	-2320		-1,5	48,8
2	-112		3	-118
1	-71,2		2	-78,4
0,5	-1860		1	-39,4
0,2	-920		0,5	-19,8
0,1	-376		0,2	-8,2
0,05	-188		0,1	-4,16
0,02	-94		0,05	-2,32
0,01	-37,2		0,02	-1,12
0	-20		0,01	-0,8
-0,01	-0,48		0	-0,4
-0,02	-15,6		-0,01	0,16
-0,05	-34,4		-0,02	0,48
-0,1	-90		-0,05	1,52
-0,2	-184		-0,1	3,6
-0,5	-368		-0,2	7,4
-1	-920		-0,5	19,2
-2	-1860		-1	39,2
-3	-3680		-2	77,6
0	-3060		-3	118
5,882353	-228		5,882353	-228
3,921569	-146		3,921569	-152
1,960784	-69,6		1,960784	-76,8
0,980392	-1800		0,980392	-38
0,392157	-728		0,392157	-15,6
0,196078	-364		0,196078	-8,2
0,098039	-180		0,098039	-4,32
0,039216	-73,6		0,039216	-2

0,019608	-37,2		0,019608	-1,28
0	-0,4		0	-0,4
-0,01961	-34		-0,01961	0,4
-0,03922	-68,8		-0,03922	1,2
-0,09804	-180		-0,09804	3,52
-0,19608	-354		-0,19608	7,2
-0,39216	-720		-0,39216	15,2
-0,98039	-1800		-0,98039	37,6
-1,96078	-3640		-1,96078	74
-3,92157	-4080		-3,92157	152
-5,88235	-4000		-5,88235	224
30	-1160		30	-1140
20	-784		20	-768
10	-388		10	-388
5	-190		5	-194
2	-70,4		2	-76,8
1	-1840		1	-39,2
0,5	-940		0,5	-20
0,2	-360		0,2	-8,2
0,1	-180		0,1	-4,4
0	-0,08		0	-0,32
-0,1	-190		-0,1	3,68
-0,2	-376		-0,2	7,4
-0,5	-920		-0,5	19,2
-1	-1800		-1	38,4
-2	-3720		-2	76
-5	-4000		-5	192
-10	-4000		-10	392
-20	-4080		-20	780
-30	-4680		-30	1180

DESENVOLVIMENTO DE UM SISTEMA COMPUTADORIZADO DE VISUALIZAÇÃO DE DADOS EXPERIMENTAIS

Elaine Cristina Borges das Chagas e Polinaya Muralikrishna

Divisão de Aeronomia

Instituto Nacional de Pesquisas Espaciais - INPE

E-mails: elaine@dae.inpe.br

murali@dae.inpe.br

Resumo

LabVIEW, é uma linguagem de programação gráfica que foi utilizada para desenvolver um programa de visualização dos dados dos experimentos, Sonda de Langmuir(LP), Sonda de Capacitância de Alta Frequência(HFC) e Sonda de Temperatura Eletrônica(ETP), os quais foram lançados a bordo dos satélites SACI-1 e SACI-2. Em continuação deste trabalho está sendo desenvolvido, um sistema computadorizado, usando o software *LabVIEW*, para visualização dos dados experimentais lançados a bordo de foguetes. Este novo sistema será adaptado para a visualizar os dados dos experimentos já lançados a bordo de foguetes nacionais e internacionais, dos centros de lançamentos da cidade de Natal -RN e Alcântara -MA. Posteriormente o novo sistema será usado *on line* para mandar os sinais elétricos para listar os experimentos no laboratório pelo uso de uma interface entre o novo sistema computadorizado e os experimentos.

O novo sistema que está sendo projetado e desenvolvido fará as seguintes funções:

- (1) Geração dos sinais elétricos para teste no laboratório dos experimentos, Sonda de Langmuir(LP), Sonda de Capacitância de Alta Frequência(HFC),E Sonda de Temperatura Eletrônica(ETP).
- (2) Receberão *on line* pela interface, dados dos experimentos e guardará em arquivos no computador.
- (3) Simultaneamente a gravação dos dados experimentais, o sistema mandará os dados experimentais para visualização *on line* em um monitor usando o software Labview.
- (4) Os arquivos dos dados serão submetidos à análise posterior, e os resultados serão visualizados no monitor.



MINISTÉRIO DA CIÊNCIA E TECNOLOGIA
INSTITUTO NACIONAL DE PESQUISAS ESPACIAIS

**Ciências Espaciais Atmosféricas
Divisão de Aeronomia
Ionosfera**

**Relatório Final de Bolsa de Iniciação Científica PIBIC/CNPq
(Período maio/01 - julho/01)**

**Titulo do Projeto
Estudos da Ionosfera Global à partir de Experimentos Lançados
a Bordo de Foguetes e Satélites**

Bolsista: Elaine Cristina Borges das Chagas
Elaine@dae.inpe.br

Orientador: Polinaya Muralikrishna
Murali@dae.inpe.br

**São José dos Campos
Julho 2001**

Agradecimentos

À DEUS pela minha existência,

Ao CNPq, pelo apoio financeiro e pela oportunidade de trabalho,

Ao DR. POLINAYA, pela orientação e incentivo nesse trabalho e

Aos meus FAMILIARES, pela paciência e compreensão em todos os momentos e por fim,

À TODAS as pessoas que diretamente ou indiretamente me apoiaram, em especial a GORETI e a LÚCIA, que estiveram sempre presentes desde o primeiro instante.

Listas de figuras

<i>Figura1</i> Microsatélite SACI-1 aberto.....	6
<i>Figura2</i> LP Sonda Langmuir Probe.....	8
<i>Figura3</i> Front Painel e Block Diagram.....	11
<i>Figura4</i> File Reader.vi principal(frente do programa).....	11
<i>Figura5</i> Diagrama Hierárquico	12
<i>Figura6</i> Representação em Diagrama de Bloco, do novo sistema que está sendo projetado	13

SUMÁRIO

1 . INTRODUÇÃO.....	2
2. IONOSFERA	2
2.1 A INSTABILIDADE DO PLASMA	3
2.2 SPREAD-F	3
2.3 ELETROJATO EQUATORIAL.....	4
3 EQUIPAMENTO PARA COLETA DE DADOS	4
3.1 IONOSSONDA.....	4
3.2 DIGISSONDA.....	5
3.3 RECEPTOR DE GPS	5
3.4 CARGA ÚTIL	5
3.5 POLARÍMETRO.....	5
4. MICROSATÉLITE SACI-1	6
4.1 PLASMEX	7
4.2 SONDA DE CAPACITÂNCIA DE ALTA FREQUÊNCIA(HFC).....	7
4.3 SONDA DE LANGMUIR(LP).....	8
4.4 SONDA DE TEMPERATURA DE ELÉTRONS(ETP).....	9
5. SACI-2.....	9
6. LABVIEW.....	9
6.1 SISTEMA DE VISUALIZAÇÃO DE DADOS	9
6.2 PROGRAMA DE VISUALIZAÇÃO DOS DADOS ADQUIRIDOS PELO EXPERIMENTO PLASMEX DO MICROSATÉLITE SACI- 1	9
6.2.1 Procedimento.....	9
6.2.2 Execução	9
6.2.3 Diagrama Hierárquico.....	9
7. DESENVOLVIMENTO E NOVAS PERSPECTIVAS DE TRABALHO	9
8. REFERÊNCIA BIBLIOGRÁFICA	9

1. INTRODUÇÃO

Neste relatório estão inclusos, uma síntese do desenvolvimento de softwares para a análise de dados obtidos dos experimentos lançados a bordo de foguetes, com o objetivo de obter informações sobre a distribuição espectral das irregularidades de plasma nas diferentes regiões da ionosfera. E também uma síntese do trabalho que está em andamento, que é o desenvolvimento de um sistema computadorizado de visualização de dados experimentais, que posteriormente poderá ser utilizado.

2. IONOSFERA

A ionosfera é uma camada da atmosfera, que está situada acima da estratosfera a aproximadamente 50 - 1.000km acima da crosta terrestre. É formada em sua maior parte pela ação da radiação ultravioleta solar que arranca os elétrons das órbitas dos átomos neutros da atmosfera, gerando assim o par fotoelétron/íon positivo. O fotoelétron perde energia e, em subseqüente equilíbrio térmico, compõe com o íon livre o plasma ionosférico. Durante a noite, elétrons e íons se recombinam aos poucos tornando o plasma mais rarefeito. Sua parte mais densa fica localizada em torno de 300 km de altura. O íon mais abundante presente na ionosfera é o oxigênio atômico O^+ (Sobral, 1995).

Sua importância está ligada às suas propriedades térmicas e elétricas. Com a sua alta condutividade elétrica, a ionosfera, num efeito combinado com o campo magnético terrestre, tem a propriedade de alterar consideravelmente, a trajetória de ondas de rádio de alta frequência e frequências inferiores, refratando-as ou refletindo-as. Isto se deve ao fato da ionosfera formar um guia de onda com a superfície terrestre, fazendo com que a onda de rádio se reflita sucessivamente caminhando distâncias transcontinentais. A ionosfera é um constituinte minoritário da atmosfera terrestre, ou seja, o seu peso é desprezível se comparado com ao peso da atmosfera não ionizada.

A existência desta camada condutora, ou ionizada, na atmosfera da Terra foi sugerida inicialmente pelas variações periódicas notadas nas medições do campo magnético terrestre. Os primeiros estudos diretos da ionosfera foram realizados através de dados de reflexão de ondas de rádio, porém os trabalhos pioneiros, realizados na tentativa de provar a existência da camada condutora, foram feitos em clima de controvérsia. Trabalhos cientificamente orientados começaram nos anos 30 (Kirchhoff, W. 1991).

O conhecimento da ionosfera é útil em diversas aplicações, tais como: sistema de comunicação via satélite, sistema de localização geográfica e sistemas de navegação terrestre, aéreo e marítimo.

Em resumo estudamos esta camada, a ionosfera, pelas seguintes razões(Sobral, 1995):

- Entender o conjunto de processos dinâmicos e eletrodinâmicos observados nessa camada;
- Entender os efeitos que atingem as telecomunicações;
- Estudar a física do plasma e os fenômenos de instabilidade de plasma;
- Estudar os processos quânticos que ocorrem em átomos e moléculas atmosféricas excitadas;
- Estudar a espectroscopia óptica;

Ocorrem fenômenos únicos no globo terrestre, da ionosfera na região brasileira, o que levou os pesquisadores a estudá-la, buscando recursos que levem a explicações da causa destes fenômenos. Os fenômenos: espalhamento-F (Spread-F) e o eletrojato equatorial são manifestações dos processos físicos e eletrodinâmicos que ocorrem na ionosfera equatorial.

2.1 A Instabilidade do Plasma

As irregularidades de plasma são produzidas pela instabilidade do plasma ionosférico, estas que afetam a comunicação de ondas de rádio. As comunicações via satélites, também, sofrem altíssimas interferências ionosféricas na região equatorial. Como exemplo das manifestações destas irregularidades temos as bolhas de plasma, Spread-F, Sporadic-E.

2.2 Spread-F

O Spread-F, compreende-se em regiões do espaço de dimensões extraordinariamente grandes, é um fenômeno gerado pelas bolhas ionosféricas. Estas bolhas, que são regiões de baixa densidade eletrônica e alinhadas ao campo magnético terrestre, são formadas em baixas latitudes e se desenvolvem na ionosfera noturna variando na frequência de ocorrência de acordo com a estação do ano e da longitude do setor

equatorial. Em 1976, utilizando técnicas ótica, o Observatório Óptico da Divisão de Aeronomia do INPE, localizado em Cachoeira Paulista-SP, detectou pela primeira vez a ocorrência de bolhas ionosféricas sobre o continente sul americano.

2.3 Eletrojato Equatorial

O Eletrojato Equatorial é uma corrente elétrica espacial que está situado no equador magnético terrestre, aproximadamente 100-110 km de altura e alguns graus de latitude de largura. Nesta região, o plasma ionosférico é altamente instável provocando vários tipos de irregularidades.

Este fenômeno ocorre durante o dia, quando há um crescimento da condutividade elétrica como resultados de ventos neutros, e da geometria horizontal do campo magnético nesta região.

3 EQUIPAMENTO PARA COLETA DE DADOS

Os equipamentos para coleta de dados têm como objetivo principal a compreensão dos mecanismos físicos da geração, desenvolvimento e deterioramento em geral do plasma ionosférico global e na região ionosférica acima da Brasil em particular. A Divisão de Aeronomia do INPE vem usando alguns equipamentos para coleta de dados sobre o plasma ionosférico. A ionossonda, a digissonda, o receptor GPS, a carga útil e o polarímetro são equipamentos de coleta de dados que foram utilizados bordo dos satélites SACI-1 e SACI-2.

3.1 Ionossonda

É um dos instrumentos mais representativos para a medida de dados ionosféricos. Trata -se de um sistema transmissor-receptor que emite pulsos de energia eletromagnética em frequência variável, geralmente de 1 a 20 MHz. O sinal, que é emitido quase sempre na vertical, é refletido pela ionosfera. Cada frequência é refletida de uma região da ionosfera onde a frequência do plasma é igual à frequência transmitida. Assim medido o tempo decorrido entre a transmissão e a recepção de uma frequência, pode-se obter o perfil da densidade eletrônica.

3.2 Digissonda

É um equipamento digital, preciso e moderno, que funciona com o mesmo princípio da ionossonda.

3.3 Receptor de GPS

O GPS (Global Positioning System) é um sistema de navegação usado para determinar a posição e a velocidade de um objeto, fixo ou móvel, este estando sobre ou próximo da superfície terrestre, usando sinais de 24 satélites em órbita na Terra.

3.4 Carga Útil

Cargas úteis são experimentos científicos ou técnicos que são lançados a bordo de foguetes, balões ou satélites.

Quando expostos ao plasma ionosférico os sensores destes experimentos podem medir parâmetros como os campos elétricos e a densidade eletrônica do local. Várias cargas úteis já foram lançados a bordo de foguetes brasileiros e estrangeiros (pela divisão DAE). Recentemente foi lançada a carga útil PLASMEX a bordo do satélite SACI-1 e SACI-2

3.5 Polarímetro

O polarímetro é um equipamento que recebe sinal transmitido por satélite geostacionário. A medida da fase e o ângulo de amplitude desse sinal permite o estudo da variação integral da densidade eletrônica das camadas, bem como das perturbações (variações irregulares da densidade) que causam o espalhamento do sinal enviado pelo satélite.

4. MICROSATÉLITE SACI-1

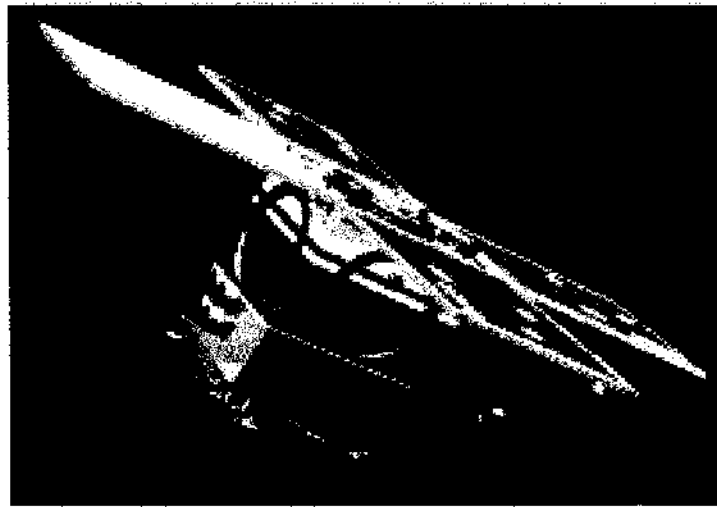


Fig. 1 - SACI 1 aberto

O primeiro microsatélite científico Brasileiro SACI-1, (Satélite de Aplicações Científicas -1) foi lançado a partir do Centro Chinês de Lançamento de Taiyuan, no dia 14 de outubro de 1999, simultaneamente com o Satélite Sino-Brasileiro de Recursos Terrestres(CBERS-1). O SACI era um micro-satélite científico de órbita polar quase circular, com ele estavam quatro cargas úteis: MAGNEX, FOTOEX, ORCAS, PLASMEX. Iria monitorar a atmosfera e a ionosfera superior em escala global, mas apesar de ter entrado na órbita prevista, o SACI-1, infelizmente, não conseguiu mandar para a estação terrestre os dados dos experimentos a bordo. O principal objetivo era desenvolver um microsatélite científico brasileiro e munir a comunidade científica brasileira, para que com isso:

- As pesquisas científicas tivessem um custo moderado;
- A cooperação nacional para a ciência do espaço e tecnologia aumentasse;
- O desenvolvimento de espaços científicos fosse promovido, além do INPE, no Brasil;
- A distância fosse reduzida e as faltas deixadas pelos grandes programas fossem preenchidas.

O PLASMEX foi um dos experimentos selecionado pela Academia Brasileira de Ciências para ser lançado a bordo do SACI-1.

O principal objetivo científico do conjunto dos experimentos PLASMEX, era o estudo das bolhas. O SACI oferecia perfeitas condições para obter dados sobre essas bolhas, pois o desenvolvimento das bolhas de plasma atinge sua intensidade máxima aproximadamente às 22:00h e a órbita síncrona do satélite em relação ao sol era localizada, também, à aproximadamente 22:00h.

4.1 Plasmex

Os experimentos PLASMEX eram propostos para investigar o fenômeno das bolhas ionosféricas, também conhecido como depleções ionosféricas. As bolhas de plasma associadas com a turbulência influenciam em sistemas de aplicações espaciais diversos.

Era pretendido fazer medidas de densidade de plasma, densidade de elétrons, distribuição espectral das irregularidades do plasma e temperatura cinética dos elétrons usando os seguintes experimentos:

- Sonda de Capacitância em Alta Freqüência (HFC), por medir a densidade de plasma;
- Sonda de Langmuir (LP), por medir o perfil de densidade de elétrons e a distribuição espectral das irregularidades do plasma;
- Sonda de Temperatura de Elétron (ETP), por medir a temperatura cinética dos elétrons ionosféricos.

4.2 Sonda de Capacitância de Alta Freqüência(HFC)

O HFC (Sonda de Capacitância de Alta Freqüência) era um sensor esférico, associado a um oscilador para medir, com alta precisão, a distribuição da densidade eletrônica ao longo do trajeto do foguete. Estava montado atrás de um painel solar de maneira que reduziria a interferência de outros experimentos e do potencial flutuante do satélite. O sensor funciona como um capacitor que faz parte de um oscilador do tipo "clapp". A freqüência do oscilador estava sendo medida através de um sistema de contador de pulso, na taxa de 12.5 medidas por segundo, e assim transmitiria 3 palavras digitais de 8 bit (HFC0, HFC1, HFC2). O HFC0 continha o LSB (menos significativo); HFC1 e HFC2 continha o MSB (mais significativo) e o HFC3 (variando de 0 à 5 V), um sinal analógico iria monitorar a performance do experimento.

Estes dados digitais seriam adquiridos e armazenados na memória do microcontrolador PLASMEX, que transmitiria para o OBC (On Bord Computer) por uma porta serial (RS-422 serial output).

4.3 Sonda de Langmuir(LP)

O LP (Sonda de Langmuir Probe) consistia em um sensor metálico esférico, para medir a densidade numérica dos elétrons e a distribuição espectral de irregularidades de plasma. Este experimento precisava de um sensor esférico, este atrás de um dos painéis solares, dividido em dois módulos, de maneira a reduzir a interferência de outros experimentos, e do potencial flutuante do satélite. Era usado um sistema de amplificador para medir a corrente do sensor LP, que era medido na taxa de 12.5 exemplos/segundos e a AC na taxa de 1600 exemplos/segundos, sendo transmitidos por palavras digitais de 8 bit, LPSDC, LPSAC, LPINT, LPMGB. Os dados adquiridos junto com os de outros experimentos PLASMEX iam para a memória local do microcontrolador PLASMEX para que assim fosse transmitido ao OBC. O LP estando no modo processamento de bordo, o LPSAC estava sujeito a ser transmitido para o OBC com um FFT a bordo e os dados espectrais que seriam guardados na memória para a transmissão.

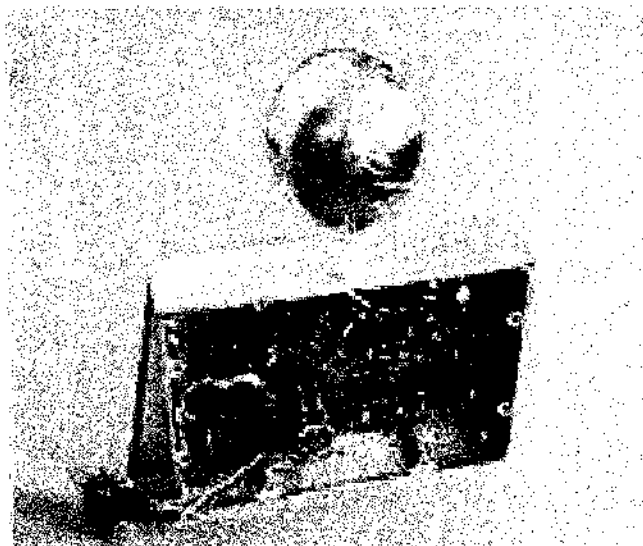


Fig.2- Sonda de Langmuir

4.4 Sonda de Temperatura de Elétrons(ETP)

O ETP (Sonda de Temperatura de Elétrons), iria medir a temperatura cinética dos elétrons. Este equipamento continha dois sensores semicirculares e a unidade eletrônica. Estes sensores estavam montados em uma das extremidades de um dos painéis solares de maneira que reduziria a interferência de outros experimentos, e do potencial flutuante do satélite. Um sinal RF de 30 Khz era aplicado a um dos sensores e um sistema de amplificadores era usado para medir na curva IV do sensor (corrente X voltagem). A temperatura eletrônica poderia ser estimada a partir destas variações. A partir do sinal recebido do segundo sensor o potencial flutuante do espaço poderia ser estimado. A taxa de aquisição era 12.5 exemplos/segundos, estes que seriam transmitidos em palavras de 8 bit ETP0 e ETP1.

5. SACI-2

A bordo de um foguete Brasileiro VLS (Veículo Lançador de Satélite) do Centro de Lançamento de Alcântara-MA foi lançado o SACI-2 mas, infelizmente , o VLS não conseguiu colocar o SACI-2 na orbita prevista, resultando a perda total dos dados científicos. Ele possibilitaria ainda uma cobertura temporária para eventual falha de um satélite da Missão de Coleta de Dados. A capacitação tecnológica que vinha da simplificação das técnicas empregadas, criava produtos de alta tecnologia a partir de elementos industriais disponíveis. Isto se traduz por uma maior participação das indústrias convencionais locais em missões espaciais e aumentaria o nível de nacionalização e independência. No projeto dos microsátélites científicos, subsistemas e equipamentos são desenvolvidos com pouco investimento. Tais equipamentos, após a comprovação efetiva durante os vôos, tornam-se produtos confiáveis e de baixo custo para novas missões.

Início do desenvolvimento: maio 1998.

Término da construção: setembro 1999.

Lançamento: Novembro 1999.

Total: 17 meses.

O SACI-2 também levou a bordo o conjunto de experimentos PLASMEX para estudos do plasma ionosférico devido a sua grande importância para a comunidade científica brasileira, permitindo a ampliação a base de dados para análise e diversificando as condições de observação. Além disso houve um aumento da participação brasileira nos

experimentos, sendo que cinco dos seis sensores foram fabricados no Brasil. SACI-2 entraria numa órbita equatorial, com 17,5 graus de inclinação, o número de passagens com visada para estações em Alcântara e Natal iria ser duas vezes maior do que o de visadas aproveitáveis por uma estação localizada em São José dos Campos.

6. LabVIEW

6.1 Sistema de Visualização de Dados

Escolheu-se *LabVIEW* por se tratar de uma linguagem gráfica, G, o qual possui ferramentas para o desenvolvimento de sistemas como C, BASIC, PASCAL, entre outros para aquisição de dados e simulação de instrumentos de controle. "Virtual Instruments" é o nome que se recebe os programas em *LabVIEW*. VIs são uma espécie de interface com o usuário, código fonte equivalente a troca de parâmetros entre as VIs de nível mais alto.

LabVIEW, é uma linguagem de programação gráfica que foi utilizada para desenvolver um programa de visualização dos dados dos experimentos, Sonda de Langmuir(LP), Sonda de Capacitância de Alta Freqüência(HFC) e Sonda de Temperatura Eletrônica(ETP), os quais foram lançados a bordo dos satélites SACI-1 e SACI-2.

Podemos citar:

- FRONT PANEL (painel frontal) é uma interface interativa com o usuário, isto porque ela simula um painel físico de um instrumento. Este contém botões, gráficos, entre outros controles e ainda indicadores que permitem a inserção ou a visualização de dados.
- BLOCK DIAGRAM(diagrama de bloco) mandam instruções para as VIs, seria a solução do problema. Este é o código fonte das VIs.

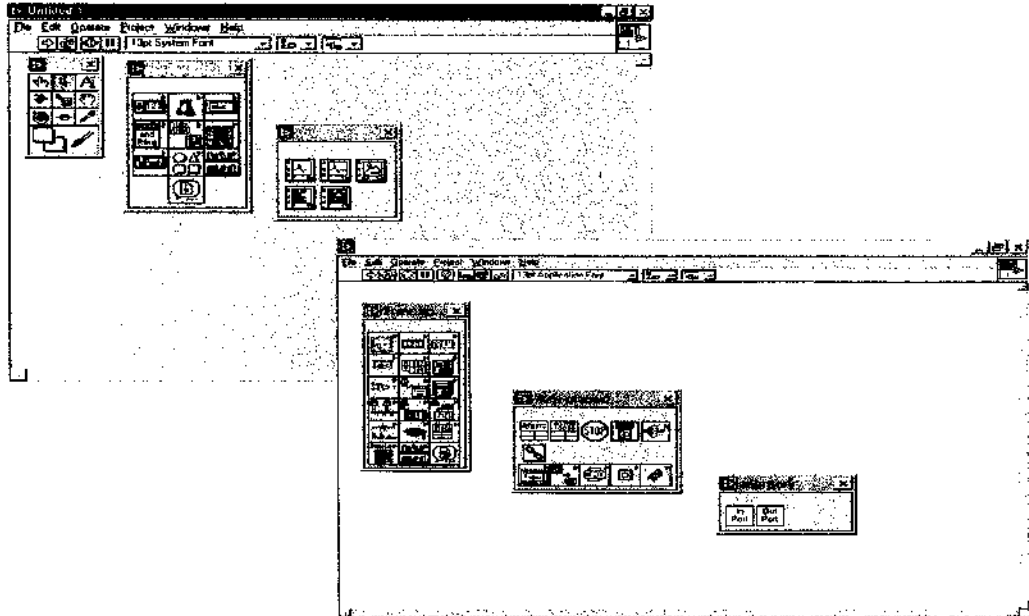


Fig. 3 - Front Panel (painel frontal) e Block Diagram(diagrama de bloco)

6.2 Programa de visualização dos Dados Adquiridos pelo Experimento PLASMEX do Microsatélite SACI- 1

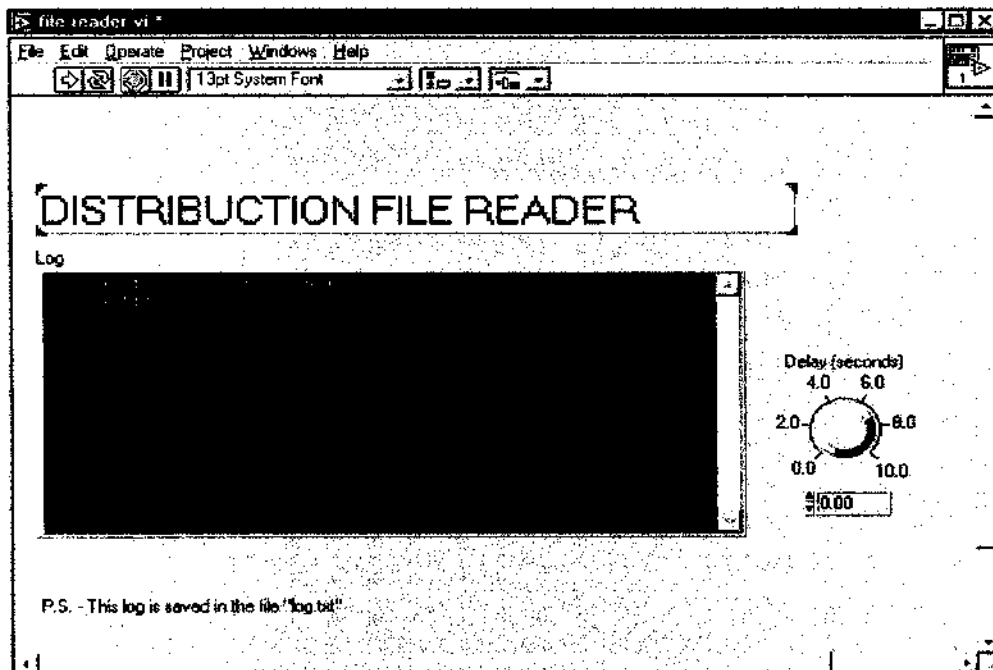


Fig.4 Programa de Visualização de Dados pelo PLASMEX

6.2.1 Procedimento

Para chegar até este programa, utilizamos o seguinte procedimento:

- 1 - Instalação completa do software *LabVIEW 4.0* e do programa PLASMEX ;
- 2 - Na biblioteca PLASMEX.llb, está VI principal FILE READER.vi(figura 4);

6.2.2 Execução

Esta VI chama as outras VIs, por isso VI principal. Executando este programa ele nos mostrará o subprograma BREAK FRAME FOR PLASMEX WITH TIME.vi, uma tela com vários display. Este programa lia os dados do experimento PLASMEX (LPSAC, LPSDC, LPINT, ETP0, ETP1, HFC0,HFC1, HFC2,HFC3) e os coloca, cada um, em um display, para que nesses sejam observados os valores dos experimentos. Os dados, que vinham do microsatélite, erão anteriormente separados, assim o programa os lia separadamente.

6.2.3 Diagrama Hierárquico

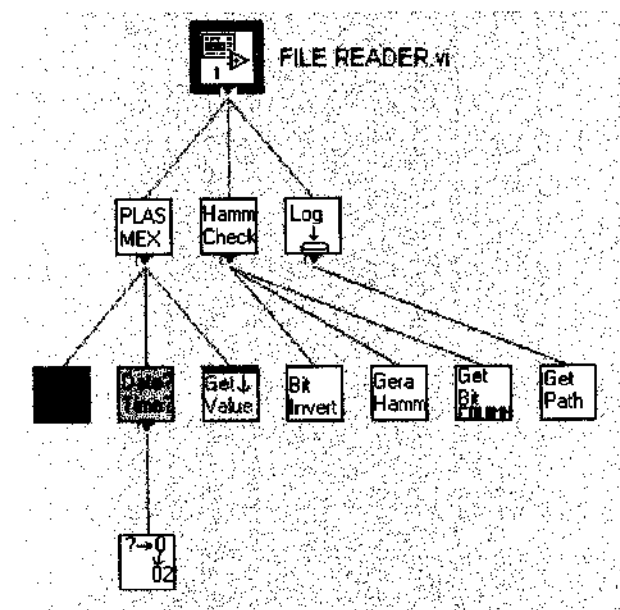


Fig.5 DIAGRAMA HIERÁRQUICO

7. DESENVOLVIMENTO E NOVAS PERSPECTIVAS DE TRABALHO

Durante o período vigente dessa bolsa primeiramente foi digitado uma tabela de dados de magnetômetro, dados esses obtidos pela carga útil lançada a bordo do foguete Sonda III no dia 31 de outubro de 1986 (Operação Queluz). Em continuação está sendo desenvolvido, um sistema computadorizado, usando o software *LabVIEW*, para visualização dos dados experimentais lançados a bordo de foguetes. Este sistema será modificado a fim de visualizar os dados dos experimentos já lançados a bordo de foguetes nacionais e internacionais, dos centros de lançamentos da cidade de Natal -RN e Alcântara -MA. Esse sistema será usado *on line* para mandar os sinais elétricos para listar os experimentos no laboratório pelo uso de uma interface entre o novo sistema computadorizado e os experimentos.

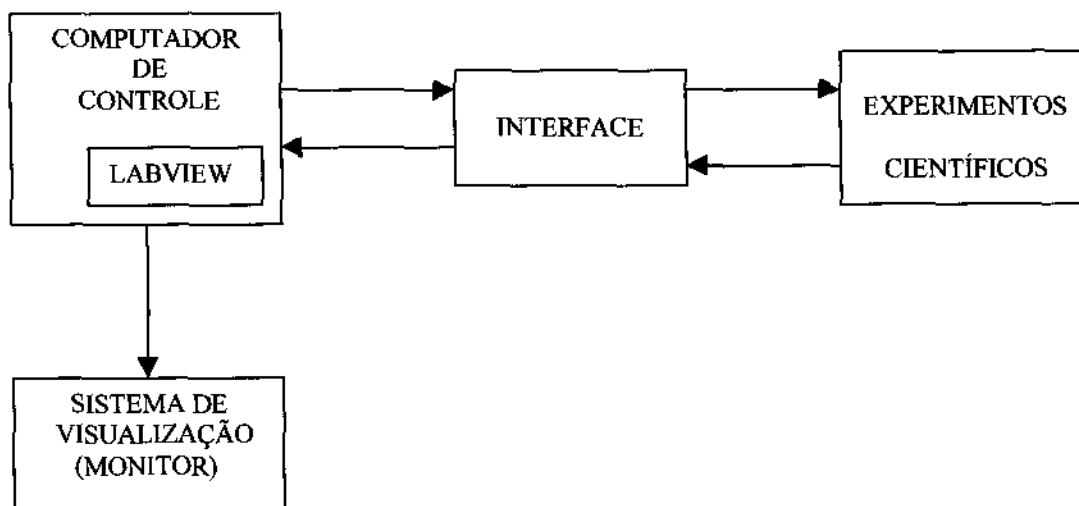


Fig. 6 Representação do Diagrama de Bloco do novo sistema que está sendo projetado.

O novo sistema que está sendo projetado e desenvolvido fará as seguintes funções:

1. Geração dos sinais elétricos para teste no laboratório dos experimentos, Sonda de Langmuir(LP), Sonda de Capacitância de Alta Freqüência(HFC),E Sonda de Temperatura Eletrônica(ETP).
2. Receberão *on line* pela interface, dados dos experimentos e guardará em arquivos no computador.

3. Simultaneamente a gravação dos dados experimentais, o sistema mandará os dados experimentais para visualização *on line* em um monitor usando o software LabVIEW.
4. Os arquivos dos dados serão submetidos à análise posterior, e os resultados serão visualizados no monitor.

8. REFERÊNCIA BIBLIOGRÁFICA

1. LabVIEW for Windows- User Manual- National instruments corporation, december 1993.
2. VIEIRA, Leandro Paulino.; Projeto e desenvolvimento dos experimentos PLASMEX e pdp para medição de parâmetros de plasma espacial,1998.
3. PONTEDEIRO, Maria Eugênia Carvalho.; Relatório base, para continuação do presente projeto, 2000.
4. MURALIKRISHNA, Polinaya.; DOMINGOS; Plasmex Specification Plasmex, 1996.