

**MINISTÉRIO DA CIÊNCIA E TECNOLOGIA  
INPE – INSTITUTO NACIONAL DE PESQUISAS ESPACIAIS  
INICIAÇÃO CIENTÍFICA (CNPq/PIBIC)  
RELATÓRIO PRELIMINAR**

**PROJETO E DESENVOLVIMENTO DOS EXPERIMENTOS  
PLASMEX E PDP PARA MEDIÇÃO DE PARÂMETROS DE  
PLASMA ESPACIAL**

**ORIENTADOR DOUTOR POLINAYA MURALIKRISHNA**

**ELABORADO POR LEANDRO PAULINO VIEIRA**

**São José dos Campos  
1999**

# **INPE – INSTITUTO NACIONAL DE PESQUISAS ESPACIAIS**

**LEANDRO PAULINO VIEIRA**

**RELATÓRIO PRELIMINAR PIBIC**

**- 1999 -**

## **RESUMO**

A ionosfera é uma camada da atmosfera que possui um papel muito importante nas comunicações e telecomunicações, por ser condutiva (conter elétrons e íons). Através dos tempos, viu-se que ela apresenta certos fenômenos que provocam interferências nas comunicações.

O objetivo deste trabalho é completar o detalhamento dos desenhos mecânicos dos experimentos PLASMEX/PDP (que são propostos com o objetivo de investigar os fenômenos de interferência), e acompanhar a sua fabricação na oficina mecânica do INPE.

## DEDICATÓRIA

*Dedico este trabalho à todas as pessoas que me ajudaram  
direta ou indiretamente na sua realização...*

## AGRADECIMENTO

*Agradeço ao INPE, na pessoa do Dr. Polinaya Muralikrishna, pela oportunidade de desenvolver este trabalho na área de Geofísica Espacial.*

*A minha Mãe pela enorme força que ela me deu nos momentos de dificuldade.*

*À Mariângela uma grande amiga.*

*Aos colegas de trabalho, em especial a Goreti, Lúcia, Maureni, José Victor e Márcia.*

## PREFÁCIO

Este trabalho foi desenvolvido na área de Geofísica Espacial, mais precisamente no *Departamento de Aeronomia – DAE / Prédio Ciências Espaciais e Atmosféricas – CEA*.

O projeto nasceu da necessidade de se estudar as *irregularidades* do plasma da *Ionosfera Terrestre*, onde a sua existência acaba causando interferências em ondas de rádio.

## SUMÁRIO

<b>LISTA DE FIGURAS.....</b>	<b>vii</b>
<b>1. INTRODUÇÃO .....</b>	<b>1</b>
1.1 IONOSFERA.....	1
1.1.1 <i>INSTABILIDADES DE PLASMA</i> .....	3
1.1.2 <i>SPREAD - F (BOLHAS DE PLASMA)</i> .....	3
1.1.2.1 <i>MEDIDAS</i> .....	4
1.1.3 <i>ELETROJATO EQUATORIAL</i> .....	5
1.2 PLASMEX/PDP.....	6
<b>2. ANÁLISE DO MATERIAL BIBLIOGRÁFICO.....</b>	<b>7</b>
2.1 DEFINIÇÃO DOS EXPERIMENTOS .....	7
2.1.1 <i>FUNÇÕES</i> .....	7
2.1.2 <i>DESCRIÇÃO DOS EXPERIMENTOS</i> .....	8
2.1.2.1 <i>SONDA DE CAPACITÂNCIA DE ALTA FREQUÊNCIA (HFC)</i> .....	8
2.1.2.2 <i>SONDA DE LANGMUIR (LP)</i> .....	10
2.1.2.3 <i>SONDA DE TEMPERATURA DE ELÉTRON (ETP)</i> .....	12
2.2 MICROCONTROLADOR .....	13
<b>3. PROCEDIMENTOS METODOLÓGICOS.....</b>	<b>14</b>
3.1 EXIGÊNCIAS PARA O INÍCIO DO PROJETO .....	14
3.1.1 <i>EXIGÊNCIAS DIMENSIONAIS</i> .....	14
3.1.2 <i>LIMITE DE MASSA</i> .....	15
3.2 OUTRAS CARACTERÍSTICAS.....	16
3.2.1 <i>CONSUMO DE POTÊNCIA</i> .....	16
3.2.2 <i>DISSIPACÃO DE POTÊNCIA</i> .....	17
3.2.3 <i>TEMPO DE VIDA</i> .....	17
3.2.4 <i>PONTO DE TESTE</i> .....	17
3.2.5 <i>SEGURANÇA</i> .....	18
3.2.6 <i>MANUFATURA</i> .....	18
3.3 DESENHO DOS TRÊS EXPERIMENTOS.....	21
3.3.1 <i>CROQUIS INICIAIS</i> .....	21
3.3.2 <i>ESTABELECENDO PADRÕES</i> .....	22
3.4 PROJETO DO SISTEMA DE DESDOBRAMENTO .....	22
<b>4. RESULTADOS .....</b>	<b>23</b>
4.1 DESENHOS DA PARTE MECÂNICA.....	23
4.2 MATERIAIS UTILIZADOS PARA A FABRICAÇÃO .....	25
4.3 MÁQUINAS E INSTRUMENTOS PARA A FABRICAÇÃO .....	27
4.4 INSTRUMENTOS PARA A MONTAGEM.....	27
4.5 INSTRUMENTOS PARA O TESTE DE VIBRAÇÃO .....	28
4.5.1 <i>AREA DE ENSAIOS</i> .....	28
4.5.2 <i>MEIOS DE ENSAIO (VIBRAÇÃO E CHOQUE)</i> .....	29
4.5.3 <i>MEIOS DE ENSAIO (TERMOCLIMÁTICO)</i> .....	29
<b>5. CONCLUSÃO.....</b>	<b>29</b>

<b>6. REFERÊNCIA BIBLIOGRÁFICA .....</b>	<b>30</b>
<b>7. ANEXOS .....</b>	<b>32</b>

## LISTA DE FIGURAS

FIGURA 1 - DIAGRAMA DE BLOCOS GERAL DO EXPERIMENTO PDP .....	7
FIGURA 2 - DIAGRAMA DE BLOCOS DO EXPERIMENTO SONDA DE CAPACITÂNCIA DE ALTA FREQUÊNCIA (HFC) . O SENSOR É MONTADO ATRÁS DE UM DOS PAINÉIS SOLARES. ....	8
FIGURA 3 - DIAGRAMA DE BLOCOS DO EXPERIMENTO SONDA LANGMUIR .....	10
FIGURA 4 - DIAGRAMA QUE MOSTRA OS MÓDULOS DA SONDA DE TEMPERATURA DE ELÉTRON. ....	12
FIGURA 5 - EXPERIMENTOS PLASMEX/PDP E SUAS ORIENTAÇÕES CONFORME OS EIXOS X, Y E Z DO SATÉLITE.....	14
FIGURA 6 : ÁRVORE DO PRODUTO PLASMEX/PDP (FABRICAÇÃO).....	18
FIGURA 7 : ÁRVORE DO PRODUTO PLASMEX/PDP (MONTAGEM) .....	20
FIGURA 8 - EXPERIMENTO ETP (ETP1 E ETP2) .....	21
FIGURA 9 - EXPERIMENTO LP/HFC.....	21
FIGURA 10 - DETALHE DO EXPERIMENTO LP/HFC QUANDO O ALOJAMENTO INTERNO SAI PARA FAZER A SONDAGEM (DESDOBRAMENTO) .....	23
FIGURA 11 - DIMENSÕES PRINCIPAIS DOS ELEMENTOS DOS EXPERIMENTOS HFC/LP.....	24
FIGURA 12 - DIMENSÕES PRINCIPAIS DOS ELEMENTOS DO EXPERIMENTO ETP.....	24



## 1. INTRODUÇÃO

O objetivo principal do trabalho nesta fase é completar o detalhamento dos desenhos mecânicos do sistema para a montagem dos sensores dos *três experimentos* do conjunto PDP (Pacote de Diagnóstico de Plasma). Este experimento está sendo projetado no INPE, para lançamento a bordo do *Micro Satélite Científico Franco-Brasileiro*, a ser lançado nos próximos anos para estudos dos *processos eletrodinâmicos e não lineares do plasma equatorial*.

### 1.1 IONOSFERA

Para uma melhor compreensão do que vem sendo feito se fará um estudo da *ionosfera* e de seus *fenômenos característicos*.

As *condições geomagnéticas e geográficas* no Brasil apresentam importantes peculiaridades em escala global. Uma delas se refere à grande *extensão longitudinal* no território brasileiro. A *região equatorial* é caracterizado pela ocorrência do *eletrojato equatorial* e de diversos processos de *instabilidade do plasma ionosférico*.

A *ionosfera* é uma camada da *atmosfera* que está aproximadamente de 50 à 1.000 *km* acima da crosta terrestre. É uma camada *condutiva*, por conter *íons* e *elétrons*. É definida como sendo a região da *atmosfera superior* onde *elétrons* e *íons* existem em quantidades suficientes para influenciar a propagação de *ondas de rádio*. Ela é o resultado da interação de *radiação ionizante, eletromagnética e corpuscular*, com os constituintes *neutros* da *atmosfera*, formando pares *elétron-ion* que, finalmente, se recombina. Ela é mantida por um balanço de produção *elétron-ion*, mecanismos de perda *físicos e químicos*, e processos de transporte.

O limite inferior da *ionosfera terrestre*, em torno de 60 km, coincide com a região onde a *ionização* é produzida pelas *radiações* mais penetrantes, geralmente *raios cósmicos*. O *limite superior* pode ser definido pela interação do *vento solar* (o plasma que continuamente flui do Sol para o espaço interplanetário, com velocidades supersônicas, como resultado da expansão da *coroa solar quente*) com o *campo magnético planetário*.

Os símbolos *D*, *E*, *F1* e *F2* são normalmente usados para distinguir as várias regiões da *ionosfera* em termos de faixas de altitude, as quais diferem basicamente nos processos *físicos* e *químicos* que governam o comportamento de cada camada.

Nesta camada, o número de *elétrons* e *íons* presentes são iguais, por isso esse meio é também conhecido como "*plasma ionosférico neutro*".

Como a *ionosfera* é boa condutora e refletora de *ondas eletromagnéticas*, é muito utilizada nas comunicações e telecomunicações, via sinal de rádio.

Através dos tempos, viu-se que em algumas ocasiões, essas transmissões sofriam um tipo de interferência, que impossibilitava a comunicação entre dois pontos do planeta. Estes fenômenos de interferência não tem hora nem local específico para ocorrer.

São nas *irregularidades do plasma ionosférico* que se dá o maior problema de interferência nas transmissões. As interferências existem devido às alterações ocorridas na *densidade eletrônica* do *plasma ionosférico*, ou seja, há um aumento ou diminuição da *densidade eletrônica*. E estas flutuações da *densidade* são resultados dos processos *dinâmicos* e *eletrodinâmicos* da *ionosfera*. As *bolhas* são flutuações da densidade de grande escala. Nisso tudo se vê que o conhecimento (através de experimentos) dessas flutuações poderá induzir a uma possível solução.

Dentre os *fenômenos* que causam essa *interferência* pode-se citar: *O espalhamento - F (SPREAD - F)* e o *eletrojato equatorial*. Estes *fenômenos* são manifestações dos processos *físicos* e *eletrodinâmicos* que ocorrem na *ionosfera equatorial*.

### 1.1.1 INSTABILIDADES DE PLASMA

O *plasma ionosférico*, em determinadas condições da *ionosfera*, torna-se *instável* produzindo *irregularidades de plasma* na escala de alguns centímetros à centenas de quilômetros. Estas *irregularidades de plasma* afetam os processos de comunicação pelas ondas de rádio, e poderão ser detectadas nos sinais de rádio refletidos das regiões *E* (70-150km de altura) e *F* (150-1000km de altura) da *ionosfera*. Os processos de *geração, evolução e transporte* destas *irregularidades*, apesar de ser amplamente estudados, ainda estão bem longe de ser conhecidas completamente. *Bolhas de plasma, SPREAD - F, Sporadic-E*, etc. são manifestações destas *irregularidades de plasma* na *ionosfera equatorial*.

### 1.1.2 SPREAD - F (BOLHAS DE PLASMA)

*Bolhas de plasma* são regiões de depleções<sup>1</sup> alinhadas de tubos de *fluxo magnético*, localizadas acima do *equador magnético* e estendendo acima de milhares de quilômetros ao longo das linhas do *campo geomagnético* em ambos os hemisférios.

Desde então sua descoberta nos anos setenta por radares, satélites e foguetes o fenômeno das *bolhas de plasma ionosféricas* foi o enfoque de investigações científicas e tecnológicas através de grupos internacionais. Sua descoberta na *ionosfera* brasileira foi documentada através de medidas por foguetes, fotômetros e ionosondas dos territórios brasileiros. Parâmetros observados: *Densidade numérica de plasma, campo elétrico, temperatura cinética de plasma, distribuição espectral das irregularidades de plasma*.

Hoje se sabe que as *bolhas ionosféricas* são formadas em *baixas latitudes*, mais freqüentemente no *equador magnético*. Elas se desenvolvem na *ionosfera noturna* com sua freqüência de ocorrência que depende da *estação do ano* e da *longitude do setor equatorial*.

---

<sup>1</sup> Depleções – ausências.

A *seção transversal equatorial* das *bolhas* tem dimensões de centenas de quilômetros na *horizontal* como também nas *direções verticais*.

É agora mais bem estabelecido que as *bolhas* são produzidas por causa de processos de *instabilidade de plasma não-lineares*, o mais importante entre eles é o mecanismo de *Rayleigh-Taylor*. Sob a ação de *campos elétricos*, a *ionosfera tropical*, ao entardecer, é sujeita ao movimento vertical rápido. E na presença de forte gradiente da ionização, que caracteriza a parte inferior da camada *F* nestas horas, torna-se instável às perturbações induzidas pela *atmosfera neutra*. O crescimento em amplitude destas perturbações ocorre através do mecanismo *Rayleigh-Taylor* da instabilidade de plasma, resultando na geração de *regiões de rarefações de densidade*, chamadas de *bolhas de plasma*. Processos de *cascata* resultam na geração de *irregularidades de plasma*, associada com a *bolha* cuja escala espacial varia até dezenas de quilômetros. Porém aspectos diversos deste fenômeno, principalmente as condições ionosféricas *ambientes* e as *eletrodinâmicas* (que são responsáveis por sua variabilidade grande na frequência de ocorrência como também a intensidade de ocorrência) permanece desconhecida até hoje. Por outro lado, um entendimento melhor destes aspectos é fundamental, atingindo nossos objetivos de melhorar a prognosticabilidade da ocorrência destes fenômenos. O efeito combinado destas *irregularidades* nos sistemas diagnósticos é conhecido como "*Spread F*" equatorial.

Quando um sinal emitido encontra uma *bolha*, o mesmo irá penetrar nela. Ela não conseguirá sair, porque no interior da *bolha* há *irregularidades de plasma*. O sinal emitido sofre uma interferência no interior dela, fazendo com que o sinal não chegue ao seu destino. Diante desta situação os processos de comunicação ficam comprometidos.

#### 1.1.2.1 MEDIDAS

As medidas *in situ*<sup>2</sup> dos parâmetros críticos das *bolhas de plasma* propostas aqui, a ser realizado a bordo do primeiro *Microsatélite Científico Franco-Brasileiro*, promete oferecer dados importantes e fundamentais para o estudo detalhado dos *processos*

---

<sup>2</sup> *In situ* – No local

*eletrodinâmicos* para a geração e desenvolvimento das *bolhas de plasma*. É importante mencionar aqui que o desenvolvimento das *bolhas de plasma* atinge sua intensidade máxima ao redor 22:00 horas tempo local. Então a órbita *sun-synchronous* do satélite Brasileiro, também localizado ao redor de 22:00 horas tempo local oferece perfeitas condições para a observação das *bolhas*.

O *objetivo principal* é a compreensão dos mecanismos físicos da *geração, desenvolvimento e deterioramento* em geral na *região ionosférica global* e na *região ionosférica* acima do Brasil em particular.

O INPE opera em Cachoeira Paulista, São Luiz e Fortaleza, com rádios e instrumentos ópticos (Digissondas, Fotômetros, Imager etc.) de percepção distante de *bolhas de plasma*.

### 1.1.3 ELETROJATO EQUATORIAL

A *ionosfera* como já se sabe possui grandes quantidades de *cargas elétricas*. O *eletrojato equatorial* é um sistema de correntes naturais das partículas carregadas que correm durante o dia numa faixa de *latitude* de aproximadamente 15° em torno do *equador geomagnético*, numa faixa de *altura* de 95-120 km (região *E* da *ionosfera equatorial*, na direção leste-oeste). Na região do *eletrojato*, o *plasma ionosférico* é altamente *instável* e *irregularidades de plasma* de vários tipos são gerados nesta região. Possui dimensões de dezenas de *km* na direção *vertical* e centenas de *km* na direção *norte-sul*.

Este fenômeno ocorre quando há o surgimento de "*impulsos*" dado aos *íons* pelos *Ventos Neutros* (Movimento Global das Partículas não Ionizadas). Diante deste fato pode-se afirmar que o *eletrojato equatorial* *exibe correntes elétricas*.

Este fenômeno tem grande importância tanto para um entendimento da *física da ionosfera*, quanto para questões práticas de prospecção em *Geologia*, que utilizam o *campo magnético* como um parâmetro para estudos.

Para que os fenômenos citados anteriormente e a *ionosfera* possam ser estudados, há a necessidade de se ter *instrumentos* capazes de colher dados do *meio ionosférico*. É disso que se trata o presente relatório.

## 1.2 PLASMEX/PDP

Os experimentos PLASMEX/PDP<sup>3</sup> são propostos para investigar o *fenômeno das bolhas ionosféricas*, também conhecido como *depleções ionosféricas*, conhecidas por existir na *região ionosférica* acima de uma extensão larga de *latitudes*. As *bolhas de plasma* e a *turbulência* associaram fortemente influência em sistemas de aplicações espaciais diversos como de *telecomunicação trans-ionosférica*, *geodesia espacial* percebido por radares space-borne etc.

É pretendido fazer medidas da *densidade*, *temperatura* e *distribuição espectral* das *irregularidades do plasma* usando os seguintes experimentos:

- 1) *Sonda de Capacitância de Alta Freqüência* por medir a *densidade de plasma*.
- 2) *Sonda Langmuir* por medir o perfil de *densidade de elétron* e a distribuição espectral das *irregularidades do plasma*.
- 3) *Sonda de Temperatura de Elétron* por medir a *temperatura cinética dos elétrons ionosféricos*. (Esta sonda será fabricada em colaboração com o Instituto de Espaço e Ciência Astronáutica - ISAS, Japão).

---

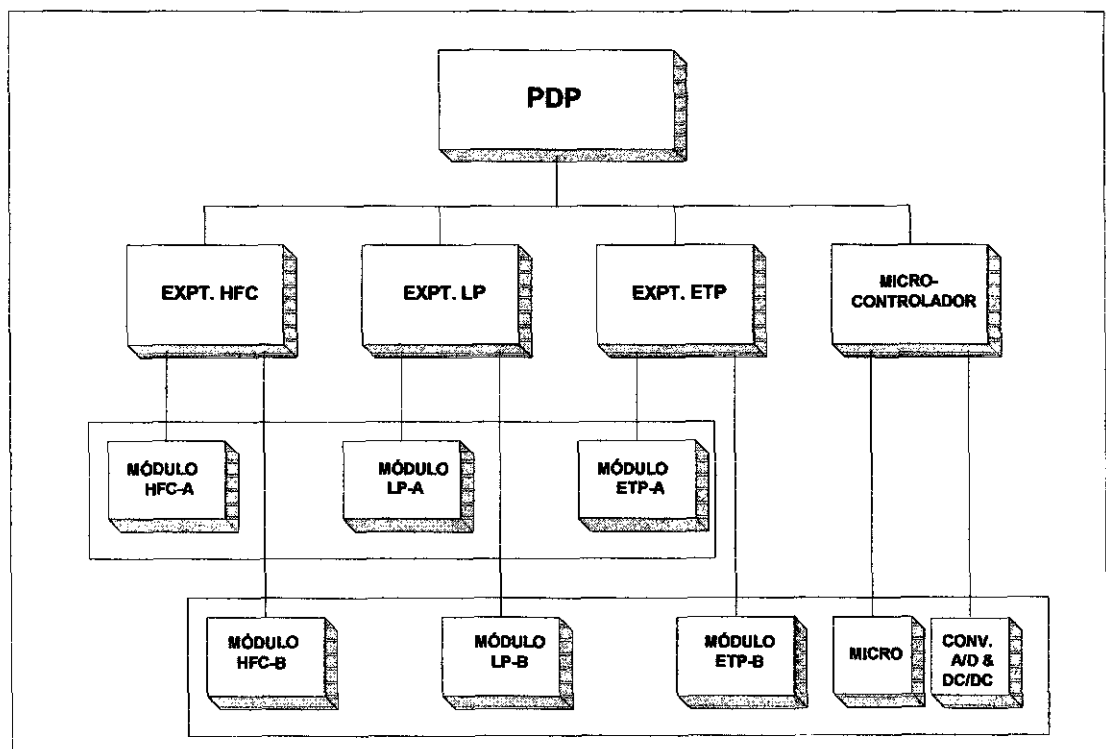
<sup>3</sup> PLASMEX – Experimento de Plasma (Plasm Experiment); PDP – Pacote de Diagnóstico de Plasma (Plasm Diagnostic Package)

## 2. ANÁLISE DO MATERIAL BIBLIOGRÁFICO

### 2.1 DEFINIÇÃO DOS EXPERIMENTOS

#### 2.1.1 FUNÇÕES

Um diagrama de blocos geral dos *três experimentos* e o *Microcontrolador* que formam a interface entre os *experimentos* e o *On Board Computer*<sup>4</sup> (OBC) que forma parte do experimento PDP é determinado na *Figura 1*.



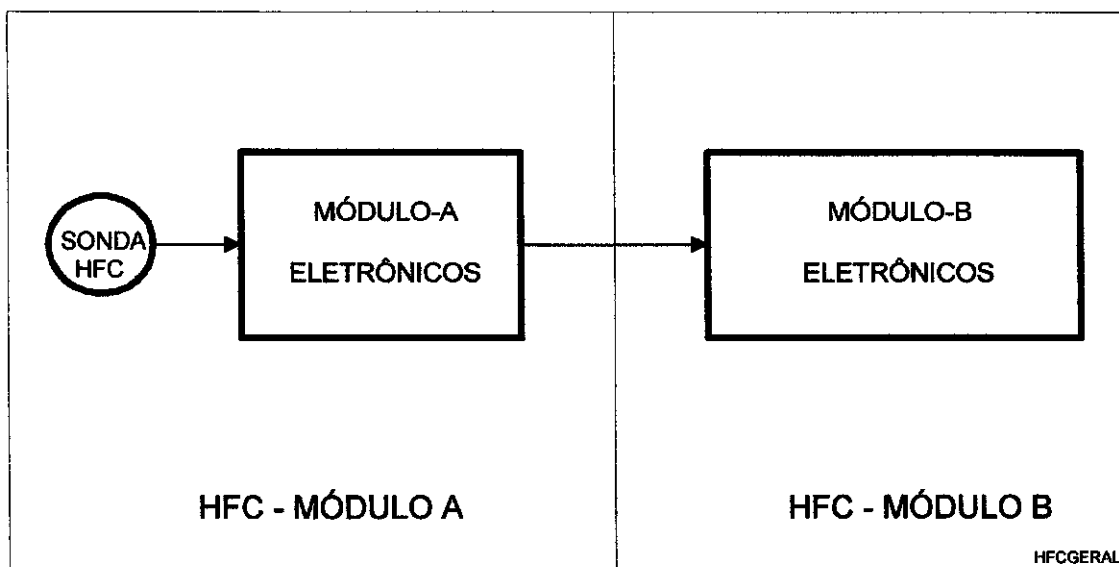
**Figura 1 - Diagrama de Blocos Geral do Experimento PDP**

<sup>4</sup> *On Board Computer* – Computador de Bordo que será responsável pela formatação e tratamento dos dados após realização da sondagem.

## 2.1.2 DESCRIÇÃO DOS EXPERIMENTOS

### 2.1.2.1 SONDA DE CAPACITÂNCIA DE ALTA FREQUÊNCIA (HFC)

Como mostrado na *figura 2* o *experimento HFC* consiste em um *sensor esférico* (SONDA HFC) montado atrás de um dos *painéis solares*, o módulo eletrônico HFC-A e o módulo eletrônico HFC-B.



HFC

**Figura 2 - Diagrama de blocos do experimento Sonda de Capacitância de Alta Frequência (HFC) . O sensor é montado atrás de um dos painéis solares.**

Este experimento é projetado para medir, com alta precisão, a distribuição de densidade do número de *elétrons* ao longo da trajetória do satélite. Também serão usados os resultados deste experimento para comparação e para normalizar as medidas feitas com a sonda de *Langmuir*.

A técnica da sonda *HFC* está baseada na determinação da *capacitância* de um *eletrodo esférico* de diâmetro aproximadamente 60mm montado em um *eixo fixo pequeno* na extremidade de um dos quatro painéis solares do satélite. Este *eletrodo de sensor* é submerso no *plasma ambiente*. A *capacidade do sensor* é uma função da



*constante dielétrica* do plasma e a *constante dielétrica* depende da *densidade do número de elétrons*. Assim a determinação da *capacidade do sensor* habilita a determinação da *densidade do número de elétron*.

O *eletrodo do sensor* do experimento *HFC* é usado como um *elemento de capacitância* no circuito de tanque de um “*Clapp*” tipo *oscilador*. A *capacidade* varia com a *densidade de elétron* ao longo da trajetória do satélite e varia a *freqüência de oscilação do oscilador* que é medido a bordo do satélite. Da mudança na *freqüência do oscilador* é possível determinar a *densidade do número de elétrons* pela relação aproximada:

$$n = \frac{2 \cdot f^2 \cdot \Delta f (C_s + C_0)}{81 \cdot f_0 \cdot S \cdot C_0} \quad (1)$$

Onde;

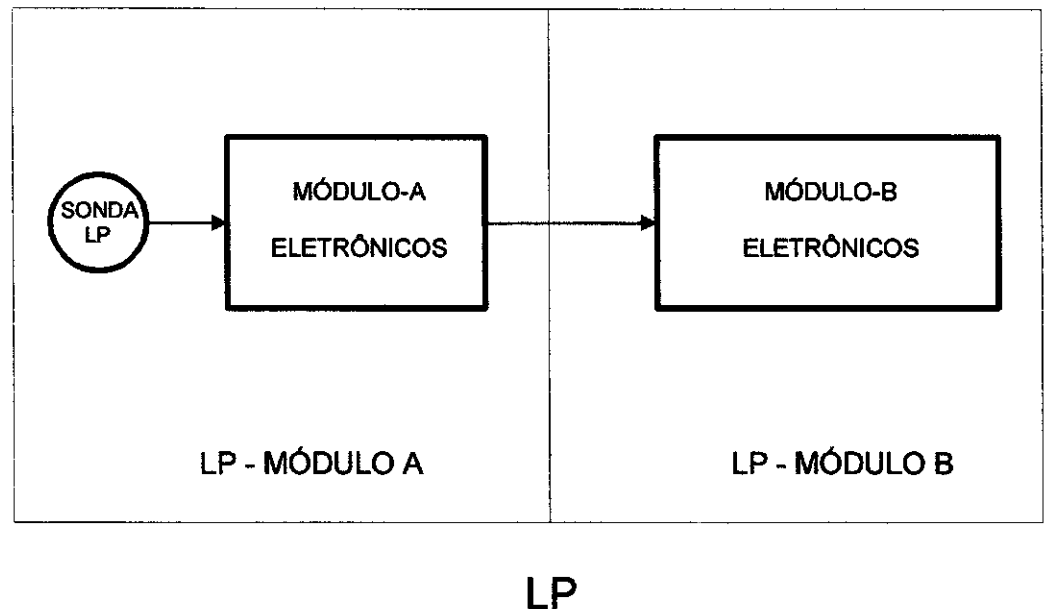
- $n$  - é a densidade do número de elétrons ( $m^{-3}$ )
- $f$  - é a freqüência do oscilador no plasma (Hz)
- $f_0$  - é a freqüência do oscilador em espaço livre (Hz)
- $\Delta f$  - é a variação na freqüência do oscilador (Hz)
- $C_0$  - é a capacidade do sensor em espaço livre (F)
- $C_s$  - é a capacidade perdida do oscilador (F)
- $S$  - é o fator de envoltura do plasma que leva em conta a influência da envoltura do íon na capacidade do sensor ( $\sim 0,5$ )

A variação na freqüência do oscilador para uma determinada densidade de plasma ambiente é inversamente proporcional à freqüência do oscilador (Equação 1). Quanto mais baixo a freqüência do oscilador mais alta é a sensibilidade da medida. Mas a equação 1 só é válida quando a freqüência do oscilador é bem anterior a freqüência de plasma ionosférica local, fora da que pode variar por 2 ordens de magnitude entre e

dentro das bolhas de plasma. Destas considerações e também do ponto de vista de reduzir a complexidade operacional do experimento, a sonda de HFC é projetado para operar a uma frequência de cerca de 8MHz. Para obter a frequência do oscilador em espaço livre uma influência (BIAS) de -100V é aplicada ao sensor HFC aproximadamente 128ms a intervalos regulares de tempo. Isto repele o plasma ambiente da vizinhança do sensor, e a frequência do oscilador medido durante este período é aproximado da frequência do oscilador em espaço livre.

### 2.1.2.2 SONDA DE LANGMUIR (LP)

O experimento *Sonda Langmuir (LP)*, esquematicamente mostrado na *figura 3* consiste em um *sensor metálico esférico (SONDA LP)* montado atrás de um dos painéis solares, e um *subsistema eletrônico* distribuído nos módulos LP-A e LP-B.



**Figura 3 - Diagrama de Blocos do Experimento Sonda Langmuir**

A Sonda de Langmuir é usada para medir a densidade do número de elétrons (ou íons) no plasma ionizado pela determinação da corrente coletada por um sensor metálico submerso no plasma.

Um sensor metálico, na forma de uma esfera de cerca de 60mm de diâmetro está montado em um eixo pequeno na extremidade de outro painel solar. A corrente de elétrons e íons coletada pelo sensor depende muito da forma geométrica do sensor, do potencial aplicado ao sensor, das características físicas do plasma ambiente e da velocidade do sensor. Para isto pode ser mostrado que para um potencial negativo  $V$  do sensor (mede-se com respeito ao potencial do plasma ambiente) a corrente coletada por ele é determinada pela relação aproximada:

$$I = enA(V_s - V_e) \exp(-eV / kT_e) \quad (1)$$

Onde;

- $e$  - é a carga eletrônica (Coulomb)
- $n$  - é o número da densidade de elétrons (ou íons) ( $m^{-3}$ )
- $V_s$  - é a velocidade do satélite (m/s)
- $V_e$  - é a média térmica da velocidade dos elétrons (m/s)
- $k$  - é a constante de Boltzmann ( $1,3807 \times 10^{-23} \text{ JK}^{-1}$ )
- $A$  - é a área da superfície do sensor ( $m^2$ )

Para potenciais do sensor positivos a corrente coletada pelo sensor é dado pela relação aproximada:

$$I = enAV_s \exp(eV / kT_i) - V_e (1 - eV / k_e) \quad (3)$$

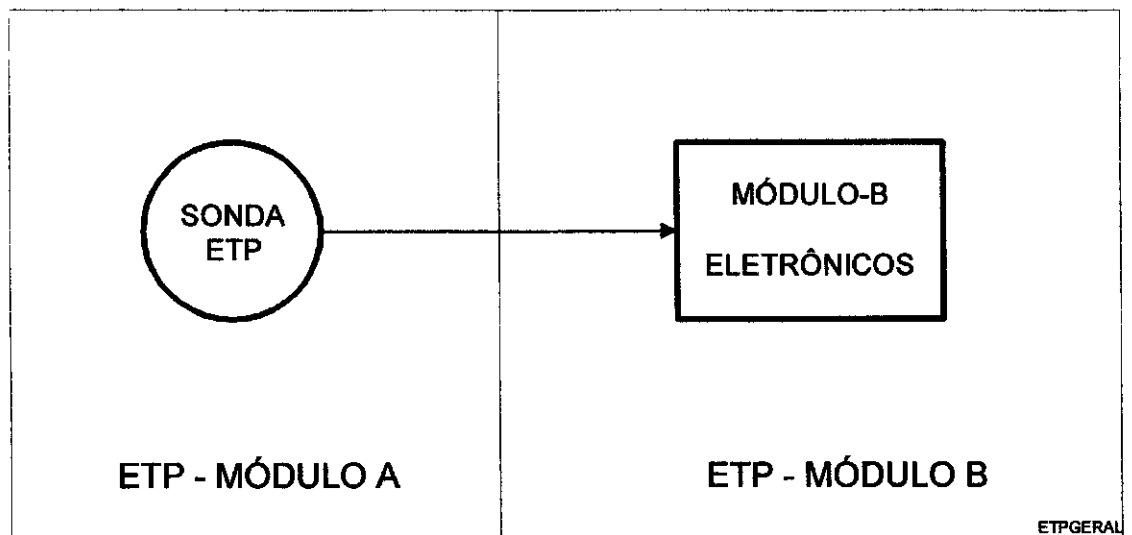
Onde;

- $T_i$  - é a temperatura cinética dos íons (K)

O sensor pode ser mantido ao potencial de plasma ambiente ( $V=0$ ) ou a um potencial negativo para coletar íons predominantemente positivos ou a um potencial positivo para coletar elétrons predominantemente. No caso presente o potencial do sensor será selecionado usando comandos, de quatro valores predeterminados isto é  $-2V$ ,  $0V$ ,  $+2V$  e  $+4V$ .

### 2.1.2.3 SONDA DE TEMPERATURA DE ELÉTRON (ETP)

A *Sonda de Temperatura de Elétron (ETP)* contém *dois sensores semicirculares (ETP - Módulo A)* e a *unidade eletrônica de processamento (ETP - Módulo B)* mostrado esquematicamente na *figura 4*.



ETP

**Figura 4 - Diagrama que mostra os módulos da Sonda de Temperatura de Elétron.**

Na Sonda de Temperatura de Elétron a curva característica “corrente-voltagem” de uma sonda de Langmuir convencional está deformada através da superposição de um potencial de *rf* em cima do potencial aplicado ao sensor. A frequência deste sinal de *rf* é assim escolhida como para estar suficientemente debaixo da frequência de plasma de elétron e suficientemente sobre a frequência de plasma de íon.

No ETP um sinal de *rf* com duas amplitudes “a” e “2a” são aplicados alternadamente, superpostos em um potencial de sensor constante e as derivações nas curvas características I-V introduzidas pelo sinal de *rf* são medidas em termos das variações na corrente coletada pelo sensor. A relação R entre as duas divergências que correspondem às duas amplitudes “a” e “2a” do sinal de *rf* aplicados, é usado para determinar a temperatura de elétron. R é relacionado a temperatura cinética do elétron pela relação aproximada:

$$R = \frac{I_0(2ea / kT_e) - 1}{I_0(ea / kT_e) - 1} \quad (4)$$

Onde;

- a* - é a amplitude do sinal de *rf* aplicado ao sensor (V)
- e* - é a carga eletrônica (Coulomb)
- k* - é a constante de Boltzmann ( $1,38 \times 10^{-23} \text{ JK}^{-1}$ )
- T<sub>e</sub>* - é a temperatura cinética de elétrons (°C)
- I<sub>0</sub>* - é a função de Bessel modificada de primeira ordem

## 2.2 MICROCONTROLADOR

Os experimentos PLASMEX/PDP, isto é, a *Sonda HFC*, *Sonda de Langmuir* e a *Sonda de Temperatura de Elétron* serão operadas por comandos de um *Microcontrolador* a bordo. Os comandos específicos usados para mudar os modos operacionais dos experimentos também serão providos pelo *Microcontrolador*. O *Microcontrolador* também cuidará da transferência de dados dos experimentos para o *OBC (On Board Computer)*.

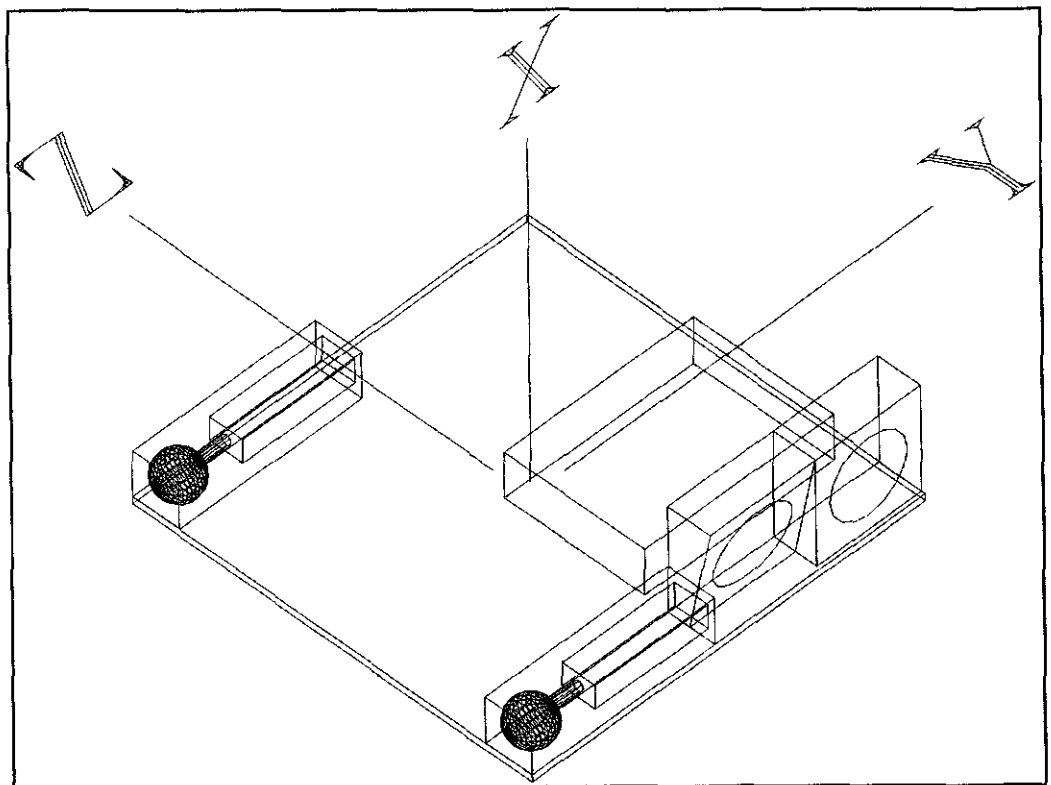
### 3. PROCEDIMENTOS METODOLÓGICOS

#### 3.1 EXIGÊNCIAS PARA O INÍCIO DO PROJETO

##### 3.1.1 EXIGÊNCIAS DIMENSIONAIS

Os circuitos eletrônicos dos *três experimentos* PLASMEX/PDP são montados em um único segmento do Microsatélite. As dimensões mecânicas das diferentes unidades do experimento e a caixa eletrônica principal são mostradas na *Tabela 1*. Estão sendo considerados os limites superiores das dimensões. A *Figura 5* mostra as localizações dessas unidades do experimento e suas orientações com respeito aos eixos *x*, *y* e *z* do satélite.

São mostrados detalhes mecânicos e dimensionais da montagem nos desenhos dos projetos mecânicos (ANEXO 2).



**Figura 5 - Experimentos PLASMEX/PDP e suas orientações conforme os eixos X,Y e Z do satélite**

As dimensões e os detalhes mecânicos dos sensores e a eletrônica associada dos experimentos *HFC* e *LP* são praticamente idênticos.

Para ter certeza que as medidas do sensor não são influenciadas pelo potencial elétrico dos painéis solares é necessário prover isolamento de campo elétrico (na forma de escudo) entre os sensores e os painéis nos quais eles estão montados.

**Tabela 1 - Dimensões Mecânicas**

<b>UNIDADE DO EXPERIMENTO</b>	<b>DIMENSÕES (mm<sup>3</sup>)</b>
<b>MÓDULO A do LP</b>	260x65x65
<b>MÓDULO A do HFC</b>	260x65x65
<b>MÓDULOS ETP</b>	150x250x60
<b>ELETRÔNICOS</b>	250x150x66

### 3.1.2 LIMITE DE MASSA

As especificações da massa dos experimentos PLASMEX/PDP está mostrado na *Tabela 2*. Deve ser visto aqui que os valores dados são valores estimados dos experimentos já lançados e dependendo da localização da montagem e outras restrições impostas pode-se chegar a variá-los um pouco.

**Tabela 2 - Orçamento da Massa para PDP**

<b>EXPERIMENTO</b>	<b>MASSA (kg)</b>
<b>MÓDULO A do LP</b>	0,700
<b>MÓDULO A do HFC</b>	0,700
<b>MÓDULOS ETP</b>	0,600
<b>ELETRÔNICOS</b>	1,200
<b>TOTAL</b>	<b>3,200</b>

### 3.2 OUTRAS CARACTERÍSTICAS

#### 3.2.1 CONSUMO DE POTÊNCIA

As exigências da potência elétrica das *Sondas de Plasma* e do *Experimento de Onda* são mostrados na *Tabela 3*.

**Tabela 3 - Orçamento da Potência para PDP**

<b>EXPERIMENTO</b>	<b>POTÊNCIA (WATTS)</b>
<b>HFC</b>	1,825
<b>LP</b>	1,800
<b>ETP</b>	0,480
<b>INTERFACE</b>	1,600
<b>TOTAL</b>	<b>5,705</b>



### **3.2.2 DISSIPACÃO DE POTÊNCIA**

A potência  $5,7W$  consumida pelos experimentos PDP é algo bem distribuído em cima de uma área grande da placa de circuito impresso e não há nenhum centro específico de larga dissipação de energia ou aquecimento. Todos os experimentos PDP poderão operar no alcance de temperatura de  $-10^{\circ}C$  a  $50^{\circ}C$ .

Pode ser empregado controle térmico passivo nas montagens do sensor montadas atrás dos painéis solares.

### **3.2.3 TEMPO DE VIDA**

O equipamento foi projetado para satisfazer as exigências desta especificação para um período de 18 meses em tempo de vida de órbita depois de 8 meses de período de armazenamento, integração de satélite e duração de teste e um ano ao nível de satélite integrado.

### **3.2.4 PONTO DE TESTE**

Todos os experimentos propostos aqui já foram testados a bordo de foguetes e um deles (ETP) foi lançado prosperamente também vários tempos a bordo de satélites. Equipamentos de teste comercialmente disponíveis como osciloscópios, geradores de sinal, contadores de frequência etc serão usados para testar e calibrar os experimentos PLASMEX/PDP e o MCI.

Todas as partes funcionais elétricas dos três componentes do PDP deveriam ser monitorados imediatamente antes e depois dos testes padrões (vibração, ambiental, radiação etc.).

### 3.2.5 SEGURANÇA

Os experimentos PLASMEX/PDP serão projetados e serão fabricados com materiais compatíveis tal que são eliminados todos os perigos associados com os experimentos ou são *minimizados* e controlados.

O projeto dos experimentos será capaz de sustentar um fracasso em vôo e reter a propriedade para não causar danos para o veículo de lançamento e satélite.

### 3.2.6 MANUFATURA

Os experimentos PDP serão fabricadas nos laboratórios do INPE em São José dos Campos e Cacheira Paulista.

A árvore do produto industrial para fabricação é apresentada na *Figura 6* seguinte:

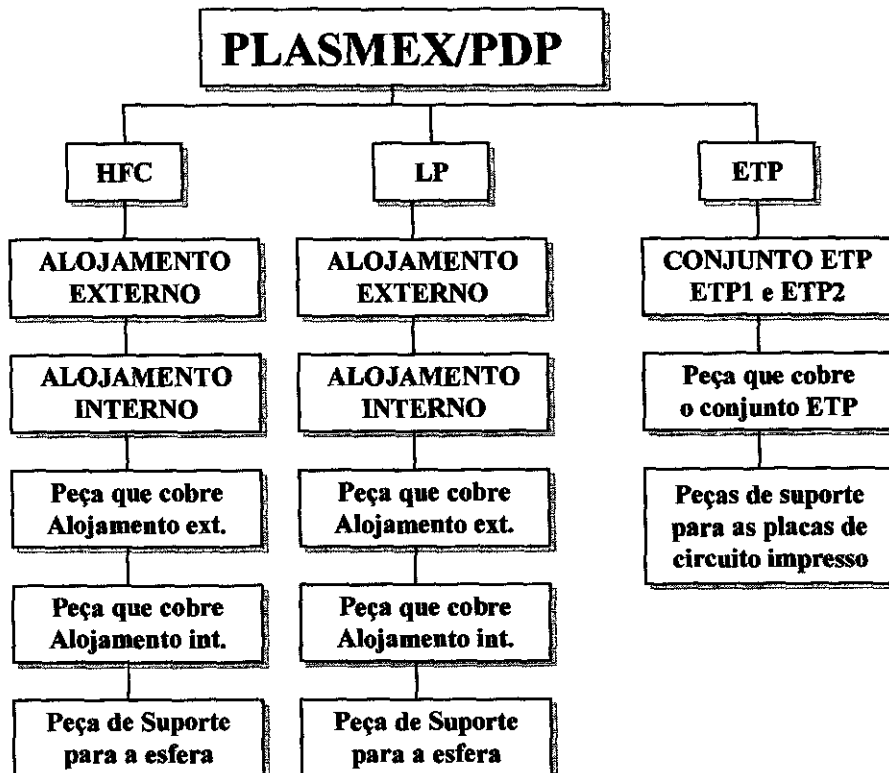


Figura 6 : Árvore do Produto PLASMEX/PDP (fabricação)

Para o começo da fabricação, se dispõe no almoxarifado de uma peça bruta de alumínio com ligas do tipo AL. 6061 – T651, que são as mais utilizadas para a fabricação desse tipo de estrutura.

Inicialmente serão fabricados os alojamentos externos dos experimentos LP/HFC e o conjunto ETP. Em seguida serão fabricados os alojamentos internos dos experimentos LP/HFC. A etapa que segue, é a produção das peças que cobrem os alojamentos LP/HFC e o conjunto ETP. É importante acrescentar que a peça que cobre o alojamento externo LP/HFC possui uma cremalheira, cuja especificação encontra-se no ANEXO 4. Já a peça móvel do conjunto ETP, possui uma entrada para o disco de 100mm, cujos detalhes mecânicos também estão no ANEXO 2.

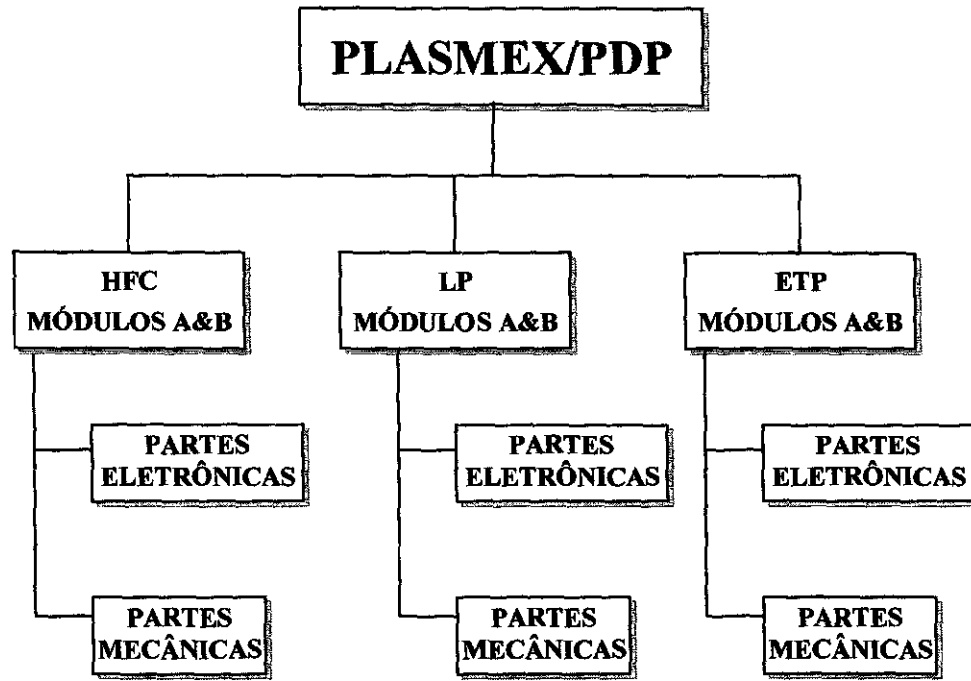
Logo em seguida se faz a fabricação de duas engrenagens, um para cada alojamento do grupo LP/HFC.

A próxima etapa é a produção das peças de suporte para a esfera de 60mm. Estão envolvidos a *peça que suporta o parafuso fixador* (2 unidades) e o *parafuso fixador da esfera de 60mm* (também 2 unidades). A função da *peça que suporta o parafuso fixador* é isolar o *parafuso fixador*, para que não haja contato entre a *esfera* e a *estrutura*. O *parafuso fixador* fará a ligação da *esfera* com o *circuito interno*. Logo a *peça que suporta o parafuso fixador*, deve ser de material *isolante*, tendo como matéria prima para a fabricação a *barra de Teflon* ou a *cerâmica*. O mais utilizado é a *barra de Teflon*.

A última etapa é a fabricação das *placas de 100mm* do sensor ETP. Essas *placas* são fabricadas a partir de uma *placa de circuito impresso*.

Toda vez que se termina uma peça, é feita a checagem das dimensões da mesma por outro mecânico especializado.

A árvore do produto industrial para a montagem é apresentada na *Figura 7* seguinte:



**Figura 7 : Árvore do Produto PLASMEX/PDP (montagem)**

De acordo com a seqüência mostrada na *Figura 7*, a montagem das *partes eletrônicas* serão realizadas primeiro. Após essa montagem, os *circuitos eletrônicos* serão enviados para *Cachoeira Paulista* para a realização dos *testes de funcionamento*. Durante essa *fase*, será realizada a montagem da *estrutura mecânica dos experimentos*. Tendo as *partes eletrônicas* passado nos testes, elas serão novamente enviados para o *INPE de São José dos Campos*, onde serão montados sobre a *estrutura mecânica*. Após isso, a estrutura é enviada para o Laboratório do LIT (Laboratório de Integração e Testes) onde serão realizados os testes de *Vibração* e o teste *TERMO-CLIMÁTICO*.

Passado essa etapa, pode-se afirmar que os experimentos estão prontos para serem lançados.

### 3.3 DESENHO DOS TRÊS EXPERIMENTOS

#### 3.3.1 CROQUIS INICIAIS

Abaixo se encontra os croquis iniciais de cada peça que compõem os três experimentos da carga útil PLASMEX/PDP (elaborados através do Software AutoCAD Release 14 for Windows 95).

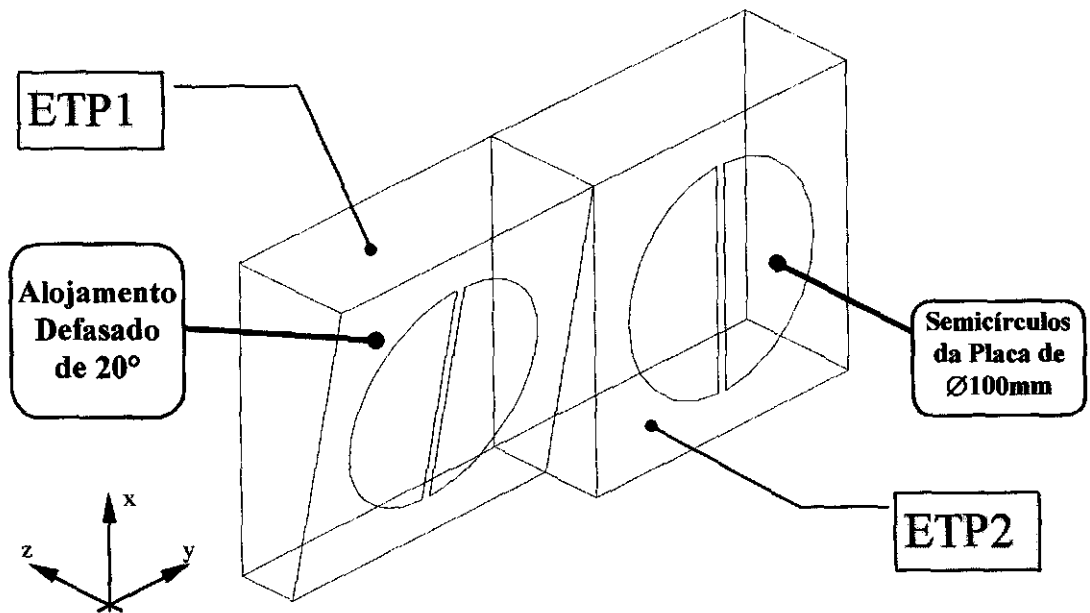


Figura 8 - Experimento ETP (ETP1 e ETP2)

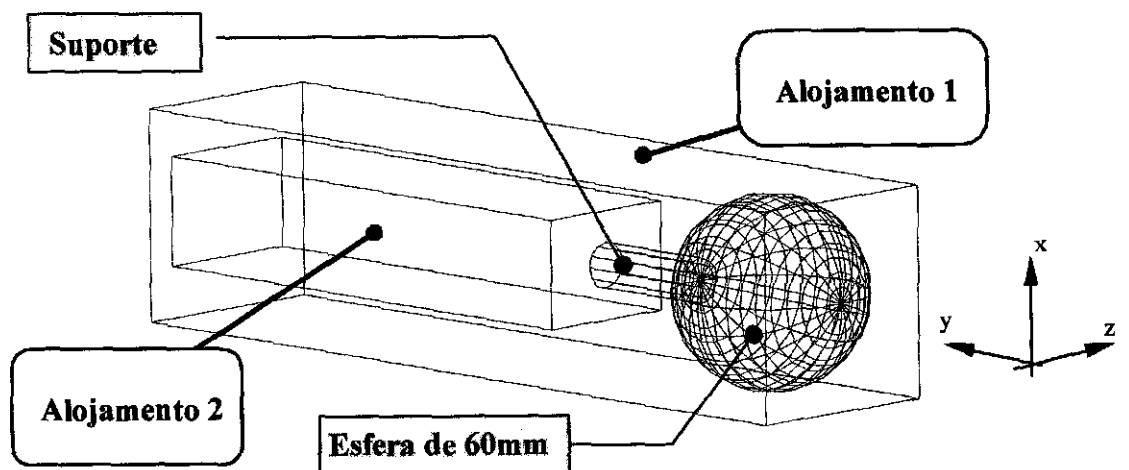


Figura 9 - Experimento LP/HFC

Para o projeto foram utilizados critérios básicos de Engenharia Mecânica e de Geometria Descritiva.

A Figura 8 mostra o esboço do experimento ETP. Como é visto na Figura 5, o experimento ETP2 ficará com as placas paralelas ao plano XY e perpendiculares ao eixo Z do satélite, já o ETP1 será defasado de 20° em relação ao plano XY e também em relação ao plano perpendicular ao eixo Z do satélite.

Na Figura 9 encontramos o experimento LP/HFC. Nesta Figura os alojamentos 1 (externo) e 2 (interno) estão recolhidos. No momento de sua atuação, o alojamento 2 sairá, e a esfera de 60mm estará em contato com o meio a ser sondado. Um dos meios encontrados para se levar o alojamento 2 para fora é através de dois motores de passo (um para cada alojamento), cujas especificações seguem no ANEXO 1.

### 3.3.2 ESTABELECENDO PADRÕES

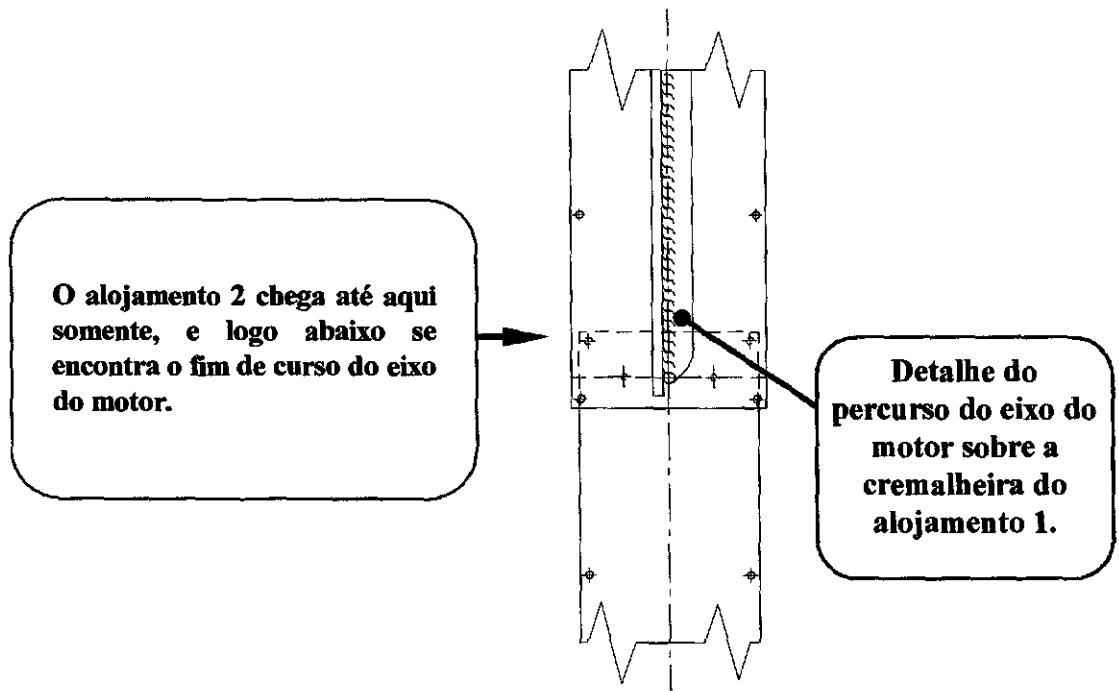
O *padrão métrico* (SI - unidades métricas) será usado. As dimensões serão dadas em *milímetros* e ângulos em *graus*. Se outras unidades são usadas que o valor de SI correspondente será indicado.

A execução dos Desenhos Técnicos foram feitos conforme normas ABNT – NB – 8 e ABNT – NB – 13.

Todas as tolerâncias foram feitas conforme norma ABNT – TB – 35.

## 3.4 PROJETO DO SISTEMA DE DESDOBRAMENTO

Segundo o projeto elaborado, o motor estará no alojamento 2. E quando for acionado (por um circuito de controle), ele correrá por uma cremalheira que se encontra no alojamento 1 como ilustra a *Figura 10*.



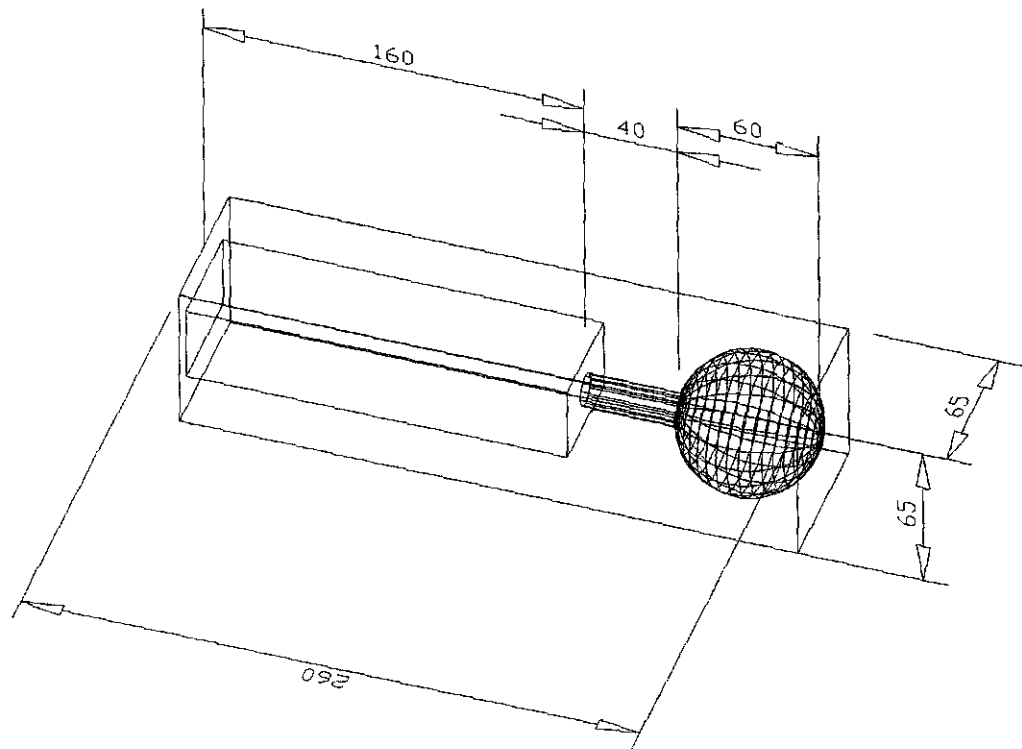
**Figura 10 - Detalhe do experimento LP/HFC quando o alojamento interno sai para fazer a sondagem (Desdobramento)**

## 4. RESULTADOS

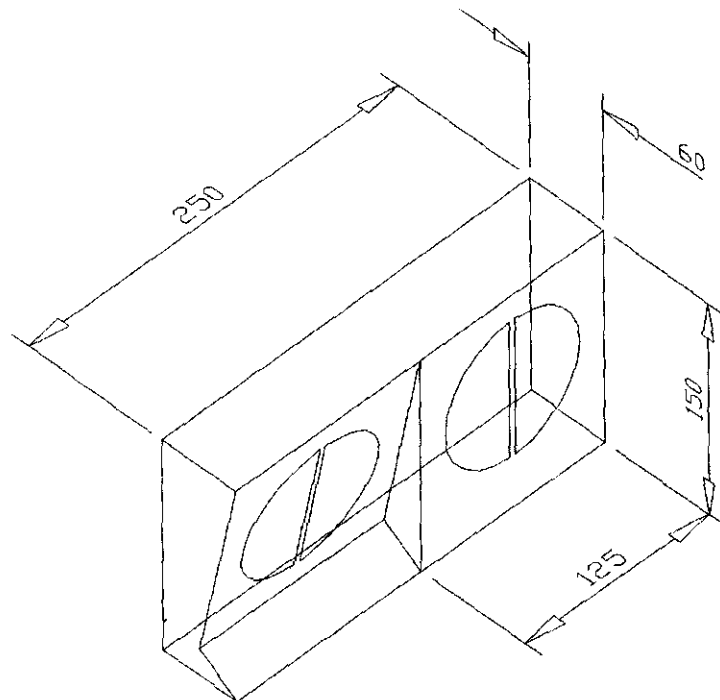
### 4.1 DESENHOS DA PARTE MECÂNICA

Todos os desenhos detalhados do projeto dos três experimentos estão no ANEXO 2.

A seguir é ilustrado as dimensões finais que foram projetados para o desenho do projeto mecânico:



**Figura 11 - Dimensões principais dos elementos dos experimentos HFC/LP**



**Figura 12 - Dimensões principais dos elementos do experimento ETP**



Algumas das partes destes experimentos foram desenhados em papel A2, para que a visualização dos detalhes seja de fácil entendimento. Apesar de alguns terem sido elaborados em um formato não comum, a impressão dos mesmos foi feita em papel A4.

A relação dos desenhos mecânicos inseridos no ANEXO 2 e seus devidos formatos são os seguintes:

- a) Alojamento interno dos experimentos LP/HFC (A3);
- b) Peça móvel que cobre o alojamento interno LP/HFC (A4);
- c) Alojamento externo dos experimentos LP/HFC (A3);
- d) Peça móvel que cobre o alojamento externo LP/HFC (A4);
- e) Conjunto ETP 1 e 2 (A1);
- f) Peça móvel que cobre o experimento ETP1 (A2);
- g) Peça móvel que cobre o experimento ETP2 (A2);
- h) Suporte para o fixador (A4);
- i) Fixador e a arruela das fixações (A4);
- j) Suporte para circuito eletrônico ETP (A4);
- k) Arruela utilizada na maioria das fixações (A4);

## **4.2 MATERIAIS UTILIZADOS PARA A FABRICAÇÃO**

### ***Material para a estrutura mecânica***

O alumínio com ligas AL. 6061 – T651 será o material utilizado para fabricar a estrutura mecânica deste pacote de sensores.

A vantagem principal das ligas de alumínio como material de construções de cargas úteis é o seu baixo peso específico; acresce ainda que não são magnéticas, são de efeito amortecedor de ruídos e podem ser facilmente trabalhadas com ferramentas de desbaste.

O alumínio AL. 6061 – T651 possui como elementos de liga o Magnésio e o Silício. Estes dois elementos são capazes de formar um composto intermetálico,  $Mg_2Si$  (64% de Mg e 36% de Si), para originar um sistema quase-binário (Al- $Mg_2Si$ ).

Essa liga é isenta de Cobre por isso possuem maior resistência a corrosão. Com relação as condições para o tratamento térmico, é realizado a solubilização em água e envelhecimento artificial. As propriedades mecânicas finais são: boa resistência a choques, boa resistência mecânica, para fins de extrusão é médio, para desbastagem é fácil. Somado as outras características do próprio Alumínio (conforme descrito), este material torna-se o mais ideal para ser utilizado na fabricação de estruturas de cargas úteis.

### ***Solubilização***

A etapa de solubilização consiste, na maioria das vezes, em mergulhar a peça em água, que pode estar à temperatura ambiente, quente ou fervente ( $100^{\circ}C$ ). O esfriamento posterior é em água a  $65-100^{\circ}C$ , fato que favorece o decréscimo ou a eliminação das tensões internas, com pequena redução das propriedades mecânicas. A etapa que segue é o envelhecimento artificial.

### ***Envelhecimento artificial***

O reaquecimento da liga solubilizada usualmente na faixa de  $120-200^{\circ}C$ , em forno elétrico com circulação forçada de ar, favorece a precipitação artificial da fase ou das fases intermediárias, com aumentos da dureza, resistência à tração e menor resistência à corrosão. Na prática, os tempos para a precipitação artificial não devem ultrapassar 24h, havendo um mínimo de 2h.

### ***Fixadores***

Todos os fixadores já foram escolhidos. Cópias da especificação dos mesmos se encontram no ANEXO 5.

O suporte do fixador (*Sonda HFC/LP*) e o suporte do circuito do ETP serão fabricados em Teflon. O Teflon é um material que se encontra disponível no

almoxarifado. Este material soma boas propriedades mecânicas, boa usinabilidade além de ser ótimo isolante.

O *fixador* para o *sensor esférico* será fabricado do INOX 304. Usualmente se utiliza este material sempre que há a necessidade de se fabricar um fixador que não segue o padrão das normas, isto é, um fixador cujas dimensões não se encontram em nenhuma tabela normalizada.

### **4.3 MÁQUINAS E INSTRUMENTOS PARA A FABRICAÇÃO**

É utilizado para a maioria das operações uma fresadora CN de 3 eixos HM700C, para operações onde se exige uma boa precisão em detalhes e furos.

Duas fresadoras Ferramenteiras Convencionais ROMI com controle digital são usadas para operações gerais. Também é utilizado em operações gerais um Torno Mecânico Boleu e uma Retífica de perfil da marca Jones-Shipman Modelo 540.

Algumas vezes, devido a falta de recursos humanos na área de Mecânica, o INPE consegue verbas para sub-contratar empresas, que por fim fazem o serviço no INPE mesmo.

A relação das empresas comumente contratadas são:

- LEG ENGENHARIA E COMÉRCIO LTDA;
- DELBRÁS INDÚSTRIA E COMÉRCIO LTDA;
- FUNCATE – FUNDAÇÃO DE CIÊNCIAS, APLICAÇÕES E TECNOLOGIA ESPACIAIS.

### **4.4 INSTRUMENTOS PARA A MONTAGEM**

Os seguintes instrumentos são utilizados para a realização da montagem:

- Paquímetros (precisão de 5 centésimos);

- Apalpadores de 1 centésimo;
- Micrômetros com precisão de 1 centésimo (existem Micrômetros com precisão de até 1 milésimos, mas não são muito utilizados);
- Chave fixa de boca;
- Chave philips;
- Chave Allen;
- Torquímetro.

Demais instrumentos como Chave inglesa, chave de grife, entre outros são usadas com menor frequência.

## **4.5 INSTRUMENTOS PARA O TESTE DE VIBRAÇÃO**

Os ensaios de vibração tem por objetivo a avaliação da resistência mecânica da estrutura mecânica dos experimentos e a identificação de eventual ocorrência de degradação de desempenho funcional, quando submetido a um ambiente dinâmico de vibração e choque.

### **4.5.1 AREA DE ENSAIOS**

As operações a realizar são feitas na Área de Qualificação de Sistemas do LIT/INPE, cujas condições ambientais estão descritas a seguir.

- Classe de limpeza ..... : 100.000 partículas de  $0,5\mu/p^3$  de ar (Federal STD 209E);
- Temperatura ..... :  $23^{\circ}\text{C} \pm 2^{\circ}\text{C}$ ;
- Umidade Relativa ..... :  $50\% \pm 10\%$ .

Somente pessoas autorizadas tem acesso a esta Área.

#### **4.5.2 MEIOS DE ENSAIO (VIBRAÇÃO E CHOQUE)**

Para a realização dos ensaios são utilizados os seguintes equipamentos:

- Sistema de Vibração V804 – 13kN (ensaios de vibração);
- Sistema de Vibração V964LS – 80kN (ensaios de Choque);
- Controlador/Analisador Digital GenRad 2514;
- Acelerômetro tipo piezoelétrico ENDEVCO 2221D;
- Amplificador de Carga ENDEVCO 2721D;
- Interfaces LIT;
- Adaptador tipo Placa suporte retangular, em alumínio, fornecida pela Solicitante.

#### **4.5.3 MEIOS DE ENSAIO (TERMOCLIMÁTICO)**

##### **Câmara Climática**

- Câmara utilizada: Câmara Climática HERAEUS VOTSCH VUK 08/1000
- Volume útil: 1000 litros
- Janela de observação: 1 x 500 x 500 mm

### **5. CONCLUSÃO**

Todas as partes mecânicas dos três experimentos estão detalhadas, e todas as revisões possíveis já foram feitas.

O método para realizar o desdobramento dos sensores (deslizamento individual através de motor de passo) é bastante eficiente. A principal vantagem deste método é a economia de espaço que ele proporciona além da praticidade na execução. Para este caso um motor de passo de ~6W é o necessário para que o desdobramento ocorra com sucesso.

Após a fabricação, acoplamento dos circuitos e finalização dos testes, o experimento estará pronto para ser lançado. O lançamento do satélite está previsto para os próximos anos. O veículo utilizado para o lançamento do satélite está sendo ainda escolhido. Os veículos disponíveis no momento são: Foguete VLS (Veículo Lançador de Satélite); Foguete Saturno (EUA).

No Apêndice A foi inserido detalhes sobre a CAMPANHA F2Glo2, NATAL, cujos experimentos LP, HFC e ETP farão parte. Julguei necessário inserir detalhes desta Campanha devido a ser um trabalho a parte que vem sendo realizado, além de possuir os mesmos experimentos do PACOTE PLASMEX/PDP.

## 6. REFERÊNCIA BIBLIOGRÁFICA

- VIEIRA, LEANDRO P. : MEDIDAS IN-LOCO DE DENSIDADE E TEMPERATURA ELETRÔNICA ATRAVÉS DE EXPERIMENTOS PLASMEX E PDP, RELATÓRIO PRELIMINAR, INPE, 1998.
- VIEIRA, LEANDRO P. : SENSOR RPA - RETARDING POTENTIAL ANALYSER, RELATÓRIO FINAL (FASE II) - IC (CNPq / PIBIC), 1997. p. 7-13.
- ABDU, M.A. ; MURALIKRISHNA, P. PLASMA DIAGNOSTICS PACKAGE - PDP. *A MULTI-INSTRUMENT INVESTIGATION OF THE ELECTRODYNAMICS AND NONLINEAR PLASMA PROCESSES IN THE EQUATORIAL IONOSPHERE-THERMOSPHERE SYSTEM. FRENCH-BRASILIAN SCIENTIFIC MICRO-SATELLITE*, Instituto Nacional de Pesq. Espaciais, INPE/MCT, C.P.515, 12201-970, São José dos Campos - SP, BRAZIL, 1996.

ABDU, M.A.; MURALIKRISHNA, P.; PAULA, E.R.; KANTOR, I.J.  
Rocket-borne measurements of equatorial electron  
densities and their comparison with IRI predictions,  
Advances in Space Res., (COSPAR) 10, 41, 1990.

MURALIKRISHNA, P.; DOMINGOS, S.; RAE, J.C.P.           Plasmex  
Specification Document, M11-HDS-019, 1996.

RATCLIFFE, J.A. : An Introduction to the Ionosphere and  
Magnetosphere, Cambridge at the University Press,  
1972.

SOUZA, J.R.: Estudo do Conteúdo Total Ionosférico.  
Dissertação de Mestrado em Ciência Espacial/Geofísica  
Espacial, 1992.

BITTENCOURT, J.A.: Física da Ionosfera, Relatório nº INPE-  
1191-NTE/111, 1978.

DOLUKHANOV, M.           Propagation of Radio Waves.    Mir  
Publishers, Moscou 1971.

HEAD, GEORGE O.; HEAD, JAN DOSTER : 1000 AUTOCAD TIPS AND  
TRICKS, 2nd ed., 1991. p. 293-519.

THOMSON, W.T. : TEORIA DA VIBRAÇÃO, Ed. Interciência, Rio  
de Janeiro, 1978.

BACHAMANN, A., Forberg, R.: Desenho Técnico; 2.ed.; Porto Alegre, Editora Globo, Rio de Janeiro, FENAME, 1976.

OLIVEIRA, N.C.G.: Engrenagens - Construção de Máquinas, Politécnica da Universidade de São Paulo.

PROVENZA, Francesco: Desenhista de máquinas - Pro-tec, 46ª edição, Editora F. Provenza, 1991.

FILHO, M.S.: Engrenagens - Geometria, Dimensionamento, Controle, Geração; Editora McGraw-Hill do Brasil, LTDA; 1978.

CENSI, A.L.C.; LADEIRA, M.C.: AutoCAD 12 - Guia Prático - Desenhos em 3D - AME - Modelador de Sólidos - Render - Interface com banco de dados SQL, Editora Érica LTDA, 3ª ed., 1994.

SCARATO, M.P.: Desenho Técnico Mecânico - Curso Completo; As Normas do desenho Técnico, Tolerâncias de trabalho, Editora Hermus LTDA, 2ª Ed. V.1, 1977, pgs 100-226.

SCARATO, M.P.: Desenho Técnico Mecânico - Curso Completo; Tolerâncias Geométricas e Rugosidade; Editora Hermes LTDA, 2ª ed., V.2, 1977, pgs 1-31.

## **7. ANEXOS**



# **ANEXO 1**

## **ESPECIFICAÇÕES DO MOTOR DE PASSO**

## **ESPECIFICAÇÕES DO MOTOR DE PASSO**

### **1 - Motor para o desdobramento das hastes (suportes) dos sensores:**

Opção de montagem

– 2 motores serão usados independentemente, um para o desdobramento de cada sensor.

#### **Dimensão:**

~4 cm X 5 cm X 2.5 cm (pode-se estudar otimizar para reduzir esta dimensão)

#### **Corrente:**

~250 mA

### **2 - Voltagem:**

A disponibilidade de 26 V não regulada é adequado.

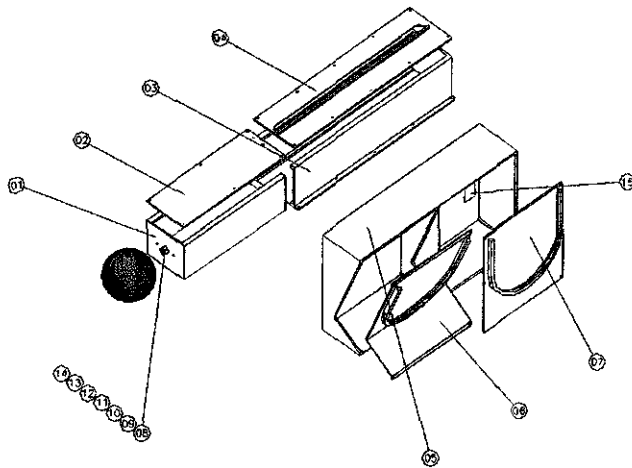
### **3 - Recursos orçamentários:**

Os recursos serão solicitados ao projeto do Satélite Franco-Brasileiro. Poderá ser estudada a possibilidade de manter o orçamento num valor menor que R\$300,00.

# **ANEXO 2**

## **DESENHOS DO PROJETO MECÂNICO DO PACOTE PLASMEX**

Nº DESENHO										APROVAÇÃO DAS REVISÕES									
VERSÃO																			
FOLHA										CONTROLE DE REVISÕES									



15	06	Suporte p/ placa interna	MAT.	DD - 01.00.010	
14	02	Suporte para o fixador	Teflon	DD - 01.00.009	
13	04	Parafuso cabeça sextavada M3	INOX 304	Norma DIN933	
12	04	Porca sextavada M3	INOX 304	Norma DIN934	
11	08	Arruela lisa p/ sextavados M3	INOX 304	Norma DIN125	
10	02	Porca sextavada p/ fixador	INOX 304	Norma DIN934	
09	04	Arruela lisa p/ fixador	INOX 304	Norma DIN125	
08	02	Fixador da esfera de 60mm	INOX 304	DD - 01.00.008	
07	01	Peça que cobre o exp ETP2	AL 6061 - T651	DD - 01.00.007	
06	01	Peça que cobre o exp ETP1	AL 6061 - T651	DD - 01.00.006	
05	01	Conjunto ETP1 e 2	AL 6061 - T651	DD - 01.00.005	
04	02	Peça móvel que cobre cx. ext.	AL 6061 - T651	DD - 01.00.004	
03	02	Caixa do alojamento externo	AL 6061 - T651	DD - 01.00.003	
02	02	Peça móvel que cobre cx. int.	AL 6061 - T651	DD - 01.00.002	
01	02	Caixa do alojamento interno	AL 6061 - T651	DD - 01.00.001	
POS.	QT.	DESIGNAÇÃO	MATERIAL	NORMA/DIMENSÕES/DESENHO	OBS.

ESTE DOCUMENTO PERTENCE AO INPE. E NÃO  
 PODE SER REPRODUZIDO OU COMUNICADO A  
 TERCEIROS SEM A PRÉVIA AUTORIZAÇÃO DO INPE.



MINISTÉRIO DA CIÊNCIA E TECNOLOGIA  
 INSTITUTO NACIONAL DE PESQUISAS ESPACIAIS

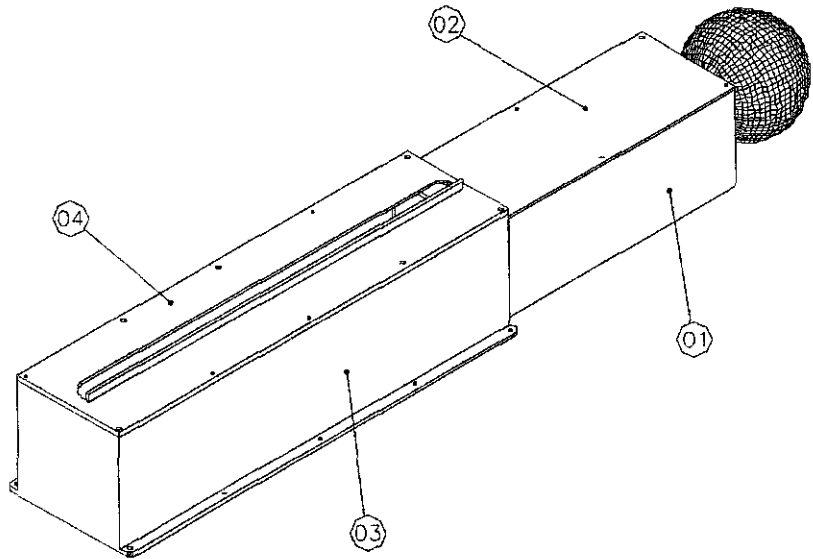
PESO:	ACAB: 3,2/	TOLERÂNCIA GERAL	
Nº 01.00.000		LINEAR	ANGULAR
		± 0,1	± 0,1

TÍTULO: Pacote de Sensores PLASMEX  
 Conjunto PDP


DESENHISTA:	REVISOR:	PROJETISTA:	Nº	QUANT	FOLHA	ESCALA
Leandro PV		Leandro PV	DC - 01.00.000	01	1 DE 1	1.1
20/11/98		01/11/98	REVISÕES DA FOLHA			

REV 12/07/95

Nº DESENHO:										APROVAÇÃO DAS REVISÕES									
VERSÃO																			
FOLHA					CONTROLE DE REVISÕES														



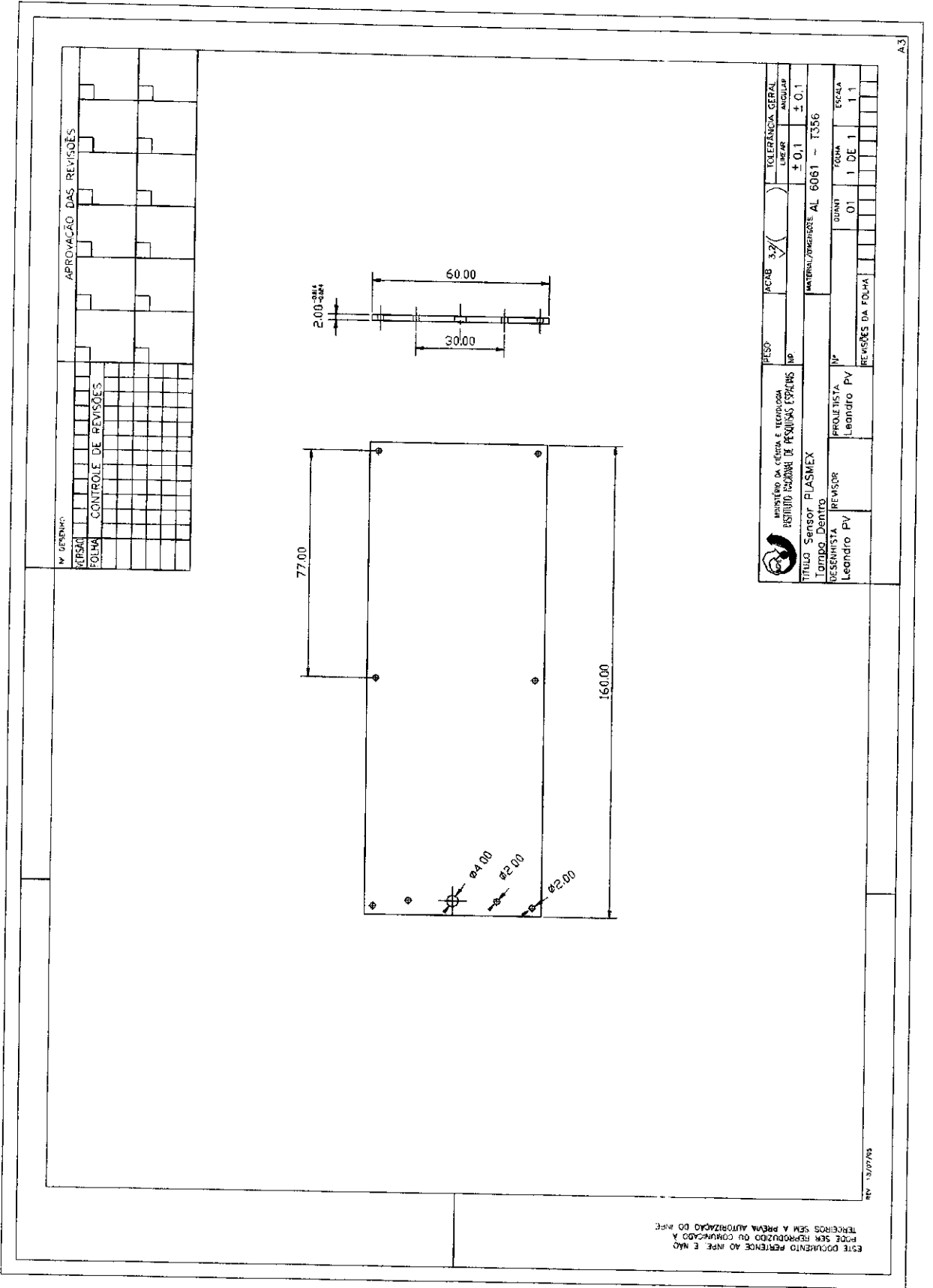
04	02	Peça móvel que cobre cx. ext.	AL 6061 - T651	DD - 01.00.004	
03	02	Caixa do alojamento externo	AL 6061 - T651	DD - 01.00.003	
02	02	Peça móvel que cobre cx. int.	AL 6061 - T651	DD - 01.00.002	
01	02	Caixa do alojamento interno	AL 6061 - T651	DD - 01.00.001	

POS.	QT.	DESIGNAÇÃO	MATERIAL	NORMA/DIMENSÕES/DESENHO	OBS		
		 MINISTÉRIO DA CIÊNCIA E TECNOLOGIA INSTITUTO NACIONAL DE PESQUISAS ESPACIAIS		PESO: _____ ACAB: 3,2/ ✓ ( )	TOLERÂNCIA GERAL LINEAR: ± 0,1 ANGULAR: ± 0,1		
		TÍTULO: Pacote de Sensores PLASMEX Conjunto LP/HFC		MATERIAL/DIMENSÕES: AL 6061 - 651			
DESENHISTA:		REVISOR:	PROJETISTA:	Nº	Q'ANT	FOLHA	ESCALA
Leandro PV			Leandro PV	DC - 01.00.001	01	1 DE 1	1:1
20/11/98			01/11/98	REVISÕES DA FOLHA			

ESTE DOCUMENTO PERTENCE AO INPE E NÃO  
 PODE SER REPRODUZIDO OU COMUNICADO A  
 TERCEIROS SEM A PREVIA AUTORIZAÇÃO DO INPE

REV 13/07/95





ESTE DOCUMENTO PERTENCE AO INPE E NÃO PODE SER REPRODUZIDO OU COMUNICADO A TERCEIROS SEM A PRÉVIA AUTORIZAÇÃO DO INPE.

	INSTITUTO DE FÍSICA E TECNOLOGIA INSTITUTO NACIONAL DE PESQUISAS FÍSICAS	PESO 3.27	PACAB <input checked="" type="checkbox"/>	TOLERÂNCIA GERAL LINEAR ± 0.1 ANGULAR ± 0.1
	TÍTULO Sensor PLASMEX LOMPO, Dentro	MATERIAL/REFERÊNCIA AL 6061 - T356	MATERIAL/REFERÊNCIA AL 6061 - T356	QUANT 01
DESENHISTA Leandro PV	REVISOR Leandro PV	Nº 01	REVISÕES DA FOLHA	ESCALA 1 DE 1

REV 13/07/93

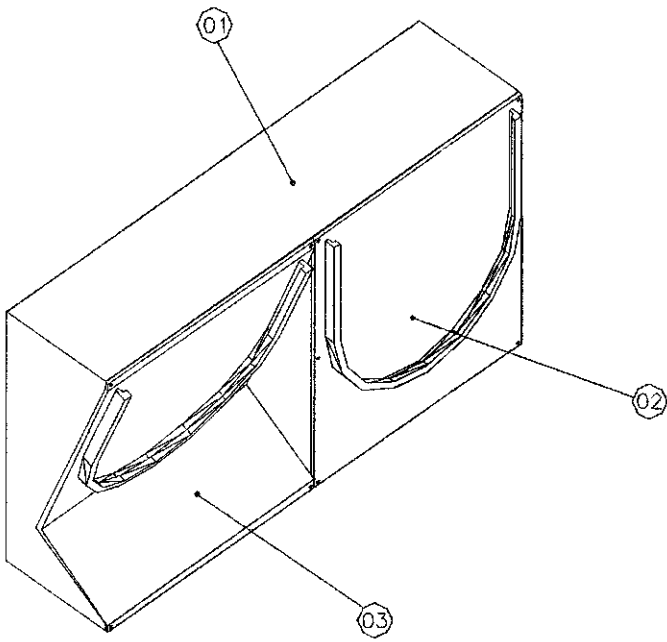
A3







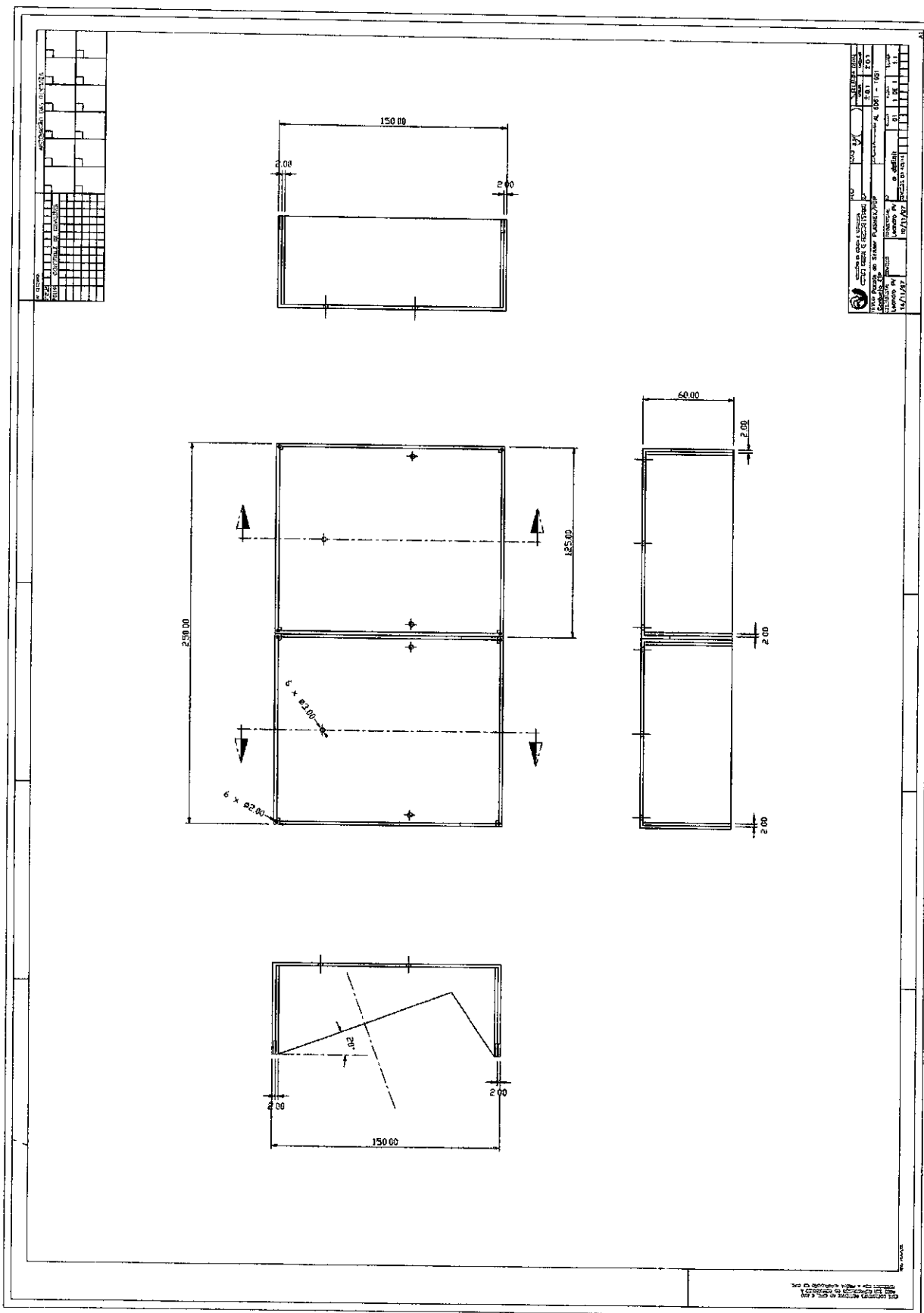
Nº DESENHO										APROVAÇÃO DAS REVISÕES									
VERSÃO																			
FOLHA										CONTROLE DE REVISÕES									



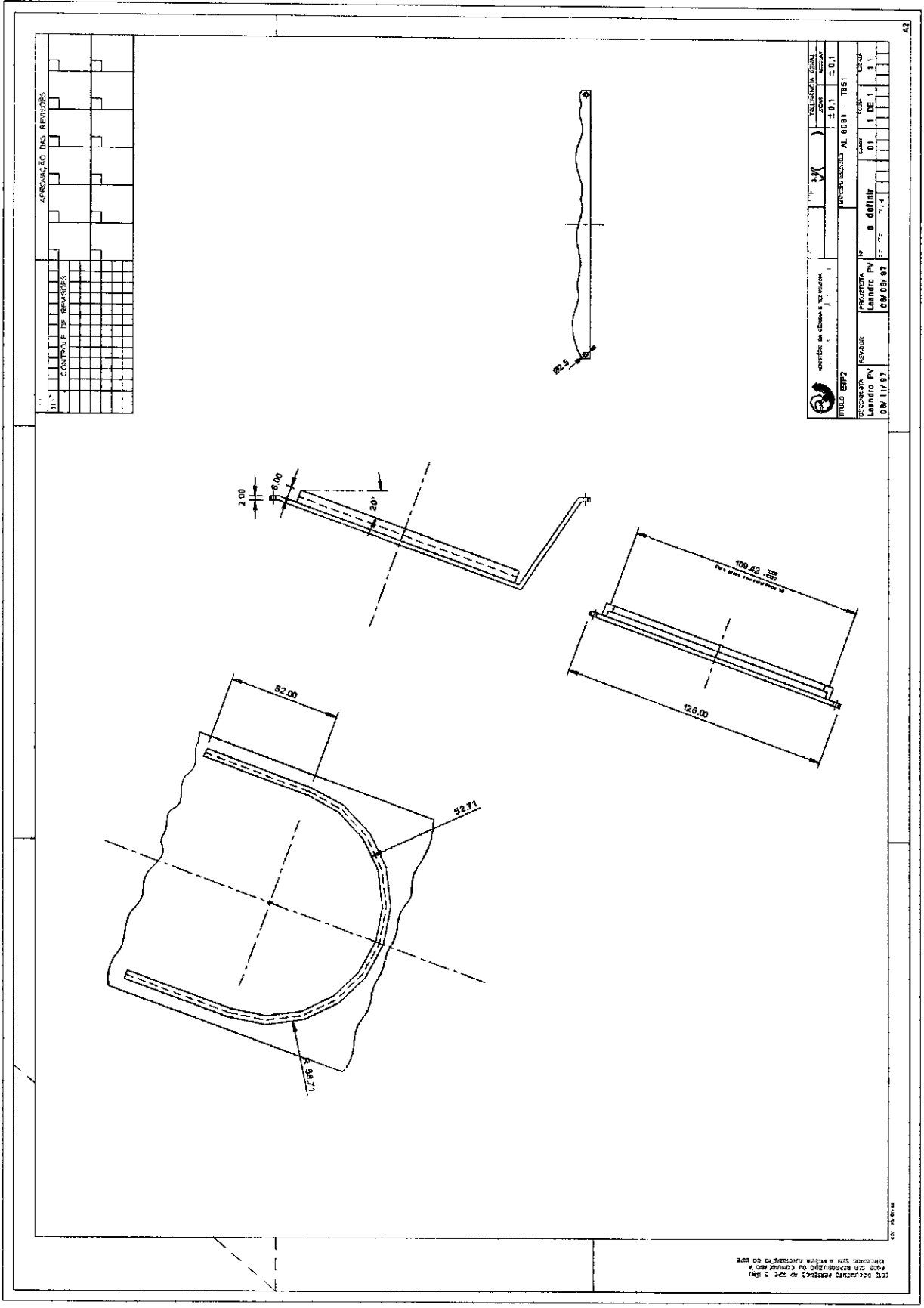
ESTE DOCUMENTO PERTENCE AO INPE. E NÃO  
 PODE SER REPRODUZIDO OU COMUNICADO A  
 TERCEIROS SEM A PRÉVIA AUTORIZAÇÃO DO INPE

03	01	Peça que cobre o exp. ETP1	AL 6061 - T651	DD - 01.00.007	
02	01	Peça que cobre o exp. ETP2	AL 6061 - T651	DD - 01.00.006	
01	01	Conjunto ETP1 e 2	AL 6061 - T651	DD - 01.00.005	
POS	QT	DESIGNAÇÃO	MATERIAL	NORMA/DIMENSÕES/DESENHO	OBS
MINISTÉRIO DA CIÊNCIA E TECNOLOGIA INSTITUTO NACIONAL DE PESQUISAS ESPACIAIS			PESO	ACAB 3,2 ( )	TOLERÂNCIA GERAL
			NP: 01.00.002		LINEAR
TÍTULO: Pacote de Sensores PLASMEX Conjunto ETP				MATERIAL/DIMENSÕES: AL 6061 - T651	
DESENHISTA	REVISOR:	PROJETISTA	Nº	QUANT	FOLHA
Leandro PV		Leandro PV	DC - 01.00.002	01	1 DE 1
20/11/98		01/11/98	REVISÕES DA FOLHA		ESCALA
					1:1

REV: 13/07/95





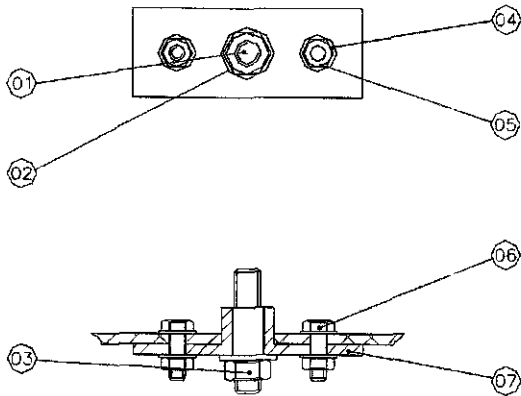


CONTROLE DE REVISÕES												APRESENTAÇÃO DAS REVISÕES											

	INSTITUIÇÃO DE ENSINO SUPERIOR INSTITUTO FEDERAL DE EDUCAÇÃO, CIÊNCIA E TECNOLOGIA DO RIO GRANDE DO NORTE		CURSO DE GRADUAÇÃO EM ENGENHARIA DE CIVIL DISCIPLINA DE FUNDAMENTOS DE PROJETO DE ESTRUTURAS	
	NOME DO ALUNO:	Nº DE MATRÍCULA:	Nº DE ORIENTADOR:	Nº DE TUTOR:
TÍTULO DO PROJETO:	DATA DE ENTREGA:	DATA DE DEFESA:	DATA DE APROVAÇÃO:	NOTA:
PROFESSOR RESPONSÁVEL:	ASSINATURA:	ASSINATURA:	ASSINATURA:	ASSINATURA:

Este documento pertence ao IFRN e não pode ser reproduzido ou divulgado sem a autorização do IFRN.

Nº DESENHO										APROVAÇÃO DAS REVISÕES									
VERSÃO																			
FOLHA										CONTROLE DE REVISÕES									



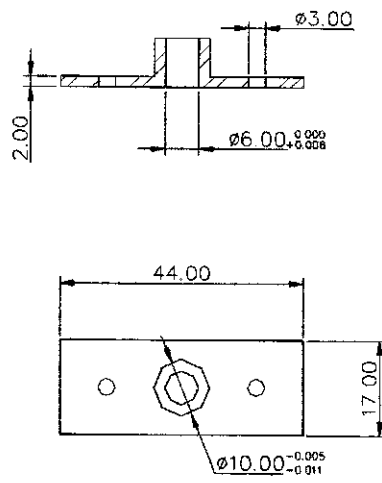
06	02	Suporte para o fixador	Teflon	DD - 01.00.009	
06	04	Parafuso cabeça sextavada M3	INOX 304	Norma DIN933	
05	04	Porca sextavada M3	INOX 304	Norma DIN934	
04	08	Arruela lisa p/ sextavados M3	INOX 304	Norma DIN125	
03	02	Porca sextavada p/ fixador	INOX 304	Norma DIN934	
02	04	Arruela lisa p/ fixador	INOX 304	Norma DIN125	
01	02	Fixador da esfera de 60mm	INOX 304	DD - 01.00.008	
POS	QT	DESIGNAÇÃO	MATERIAL	NORMA/DIMENSÕES/DESENHO	OBS.

MINISTÉRIO DA CIÊNCIA E TECNOLOGIA INSTITUTO NACIONAL DE PESQUISAS ESPACIAIS	PESO	ACAB: 3,2	TOLERÂNCIA GERAL			
	NP. 01.00.003		LINEAR	ANGULAR		
TÍTULO Sensor PLASMEX			MATERIAL/DIMENSÃO: vide desenho separado			
Conjunto do fixador da esfera de 60mm						
DESENHISTA	REVISOR:	PROJETISTA:	Nº	QUANT	FOLHA	ESCALA
Leandro PV		Leandro PV	DC - 01.00.003	02	1 DE 1	1:1
20/11/98		01/11/98	REVISÕES DA FOLHA			


ESTE DOCUMENTO PERTENCE AO INPE, E NÃO PODE SER REPRODUZIDO OU COMUNICADO A TERCEIROS SEM A PRÉVIA AUTORIZAÇÃO DO INPE

REV 13/07/95

Nº DESENHO										APROVAÇÃO DAS REVISÕES									
VERSÃO																			
FOLHA										CONTROLE DE REVISÕES									

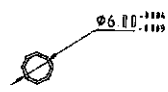
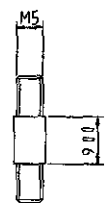


ESTE DOCUMENTO PERTENCE AO INPE, E NÃO  
 PODE SER REPRODUZIDO OU COMUNICADO A  
 TERCEIROS SEM A PRÉVIA AUTORIZAÇÃO DO INPE


 MINISTÉRIO DA CIÊNCIA E TECNOLOGIA INSTITUTO NACIONAL DE PESQUISAS ESPACIAIS	FESO	ACAB.: 3,2/	TOLERÂNCIA GERAL			
	NP.		LINEAR	ANGULAR		
TÍTULO: Pacote de Sensores PLASMEX/PDP Suporte para o fixador da esfera			MATERIAL/DIMENSÕES Teflon			
DESENHISTA: Leandro PV 20/11/98	REVISOR:	PROJETISTA: Leandro PV 13/11/98	Nº	01/ANT	FOLHA	ESCALA
REVISÕES DA FOLHA				02	1 DE 1	1:1

REV: 13/07/95

Nº DESENHO										APROVAÇÃO DAS REVISÕES									
VERSÃO																			
FOLHA										CONTROLE DE REVISÕES									



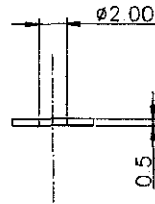
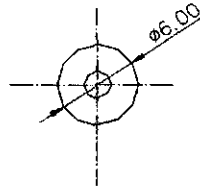
ESTE DOCUMENTO PERTENCE AO INPE, E NÃO  
 PODE SER REPRODUZIDO OU COMUNICADO A  
 TERCEIROS SEM A PRÉVIA AUTORIZAÇÃO DO INPE

 MINISTÉRIO DA CIÊNCIA E TECNOLOGIA INSTITUTO NACIONAL DE PESQUISAS ESPACIAIS	PESO:	ACAB: 3,2/√( )	TOLERÂNCIA GERAL	
	NP:		LINEAR	ANGULAR
TÍTULO Experimentos PLASMEX		MATERIAL/DIMENSÕES INOX 304		
Fixador da esfera e arruela				
DESENHISTA: Leandro PV	REVISOR:	PROJETISTA Leandro PV	Nº	QUANT
21/11/98		03/08/98		02
FOLHA		ESCALA		
1 DE 1		1:1		
REVISÕES DA FOLHA				


REV. 13/07/95



Nº DESENHO										APROVAÇÃO DAS REVISÕES									
VERSÃO																			
FOLHA										CONTROLE DE REVISÕES									

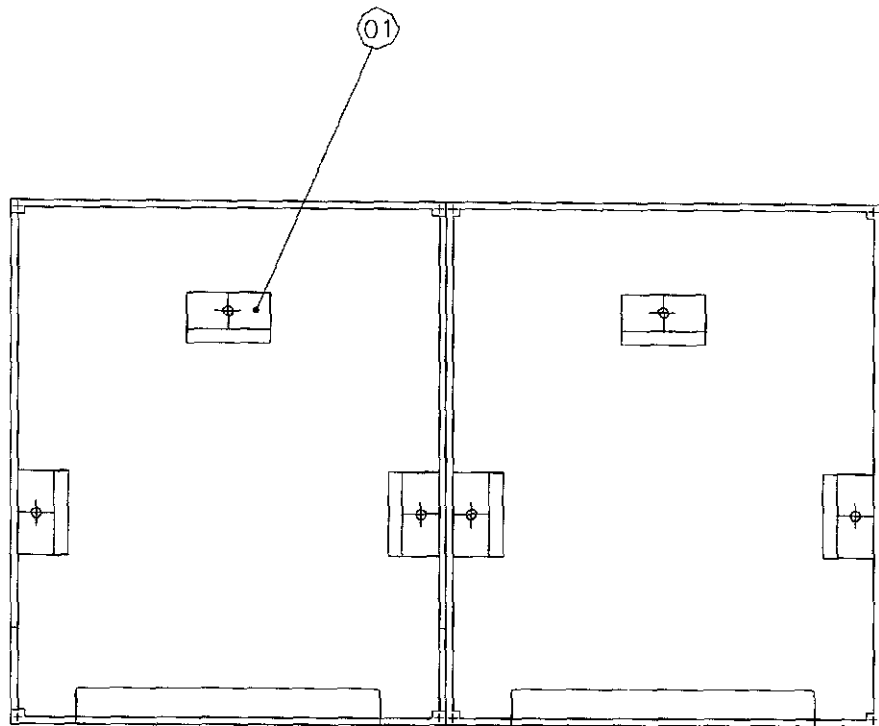


ESTE DOCUMENTO PERTENCE AO INPE. E NÃO  
 PODE SER REPRODUZIDO OU COMUNICADO A  
 TERCEIROS SEM A PRÉVIA AUTORIZAÇÃO DO INPE


 MINISTÉRIO DA CIÊNCIA E TECNOLOGIA INSTITUTO NACIONAL DE PESQUISAS ESPACIAIS	PESO:	ACAB: 3,2/ ( )	TOLERÂNCIA GERAL			
	NP:		LINEAR	ANGULAR		
TÍTULO: Pacote de experimentos PLASMEX/PDP Arruela para fixadores em geral		MATERIAL/DIMENSÕES AL 6061 - T651				
DESENHISTA: Leandro PV 10/12/98	REVISOR:	PROJETISTA: Leandro PV 08/09/98	Nº	D/JANT	FOLHA	ESCALA
				01	1 DE 1	1:1
REVISÕES DA FOLHA						

REV 13/07/95

Nº DESENHO										APROVAÇÃO DAS REVISÕES									
VERSÃO																			
FOLHA					CONTROLE DE REVISÕES														

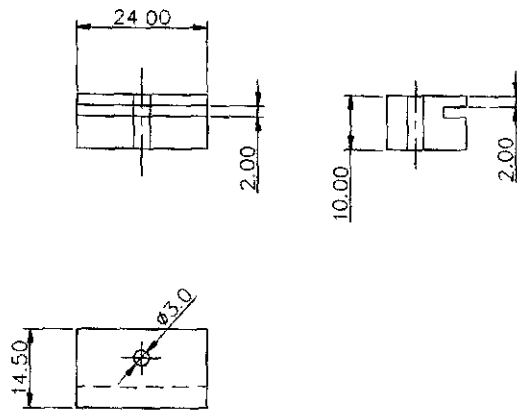


ESTE DOCUMENTO PERTENCE AO INPE. E NÃO  
 PODE SER REPRODUZIDO OU COMUNICADO A  
 TERCEIROS SEM A PREVIA AUTORIZAÇÃO DO INPE


01	06	Suporte p/ placa interna	MAT.	DD - 01.00.010		
POS.	QT.	DESIGNAÇÃO	MATERIAL	NORMA/DIMENSÕES/DESENHO	OBS.	
 MINISTÉRIO DA CIÊNCIA E TECNOLOGIA INSTITUTO NACIONAL DE PESQUISAS ESPACIAIS		PESO:	ACAB: 3,2/	TOLERÂNCIA GERAL		
		NP: 01.00.004		LINEAR	ANGULAR	
				± 0,1	± 0,1	
TÍTULO: Pacote PLASMEX/PDP			MATERIAL/DIMENSÕES Teflon			
Suporte para circuito eletrônico						
DESENHISTA	REVISOR:	PROJETISTA.	Nº	QUANT.	FOLHA	ESCALA
Leandro PV		Leandro PV	DC - 01.00.004	06	1 DE 1	1:1
10/11/98		01/11/98	REVISÕES DA FOLHA			

REV 13/07/95

Nº DESENHO.										APROVAÇÃO DAS REVISÕES									
VERSÃO																			
FOLHA					CONTROLE DE REVISÕES														



ESTE DOCUMENTO PERTENCE AO INPE. E NÃO  
 PODE SER REPRODUZIDO OU COMUNICADO A  
 TERCEIROS SEM A PRÉVIA AUTORIZAÇÃO DO INPE

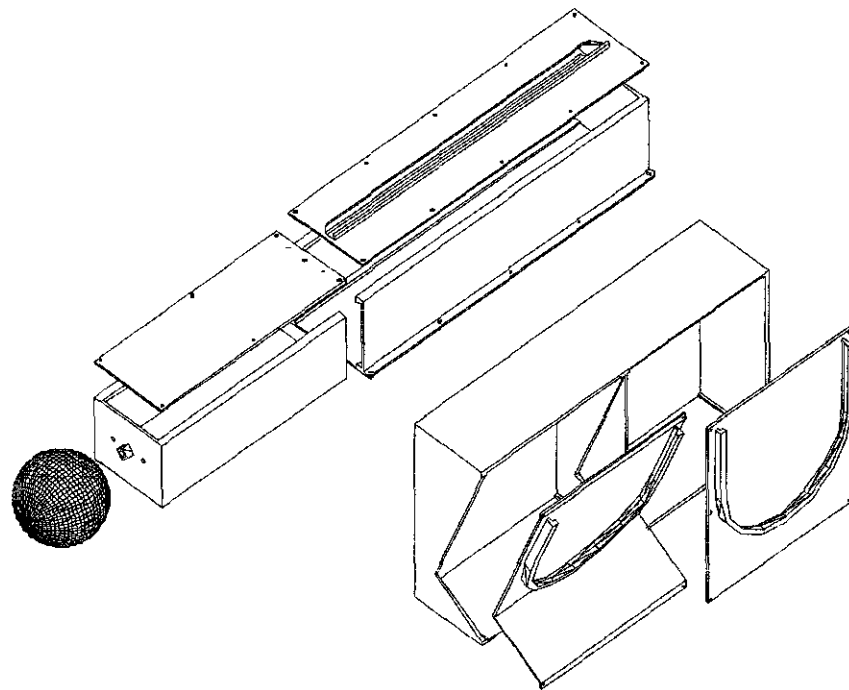
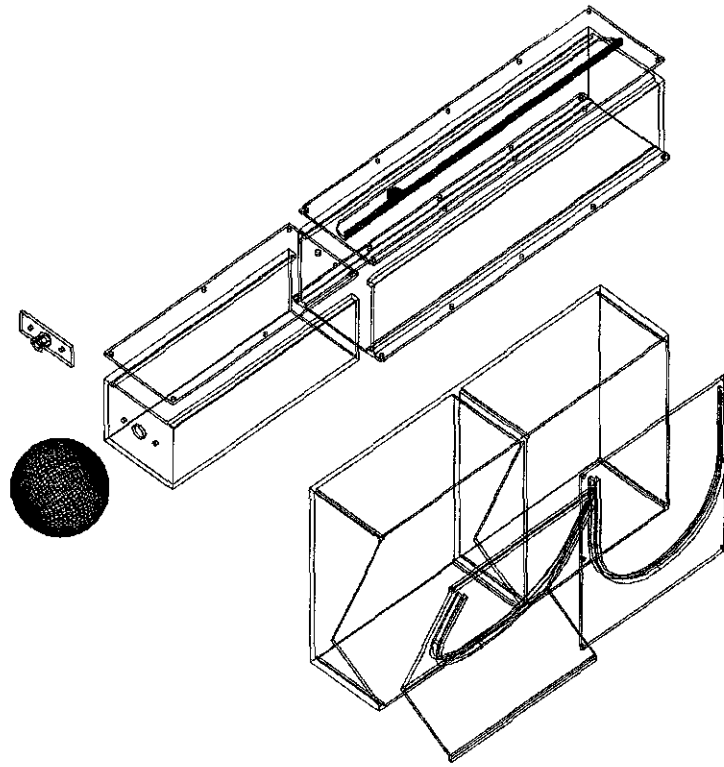
 MINISTÉRIO DA CIÊNCIA E TECNOLOGIA INSTITUTO NACIONAL DE PESQUISAS ESPACIAIS		PESO:	ACAB: 3,2/	TOLERÂNCIA GERAL		
		RP:		LINEAR	ANGULAR	
				± 0,1	± 0,1	
TÍTULO Pacote PLASMEX/PDP			MATERIAL/DIMENSÕES: Teflon			
Suporte para circ. eletrônico						
DESENHISTA:	REVISOR:	PROJETISTA:	Nº	QUANT	FOLHA	ESCALA
Leandro PV		Leandro PV	a definir	06	1 DE 1	1:1
21/11/98		01/11/98	REVISÕES DA FOLHA			

REV. 13/02/95

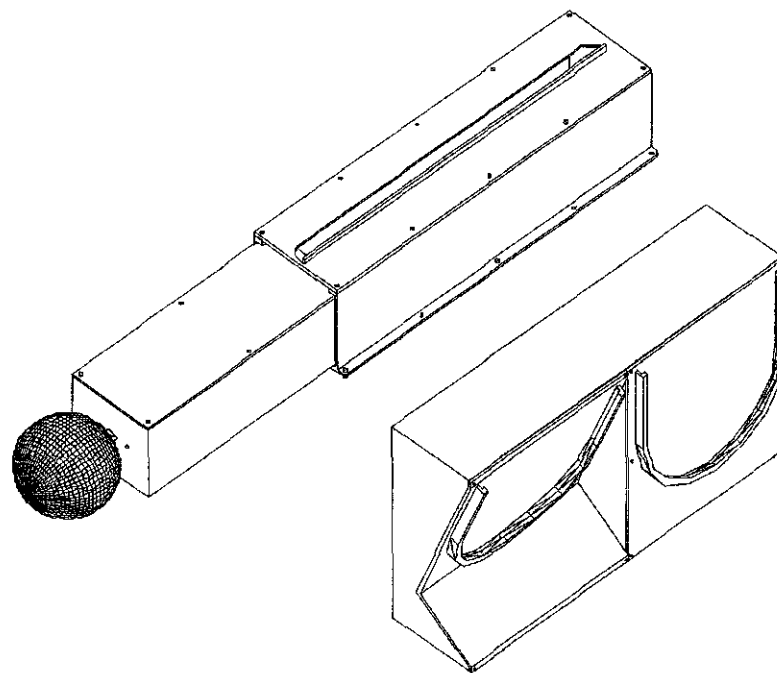
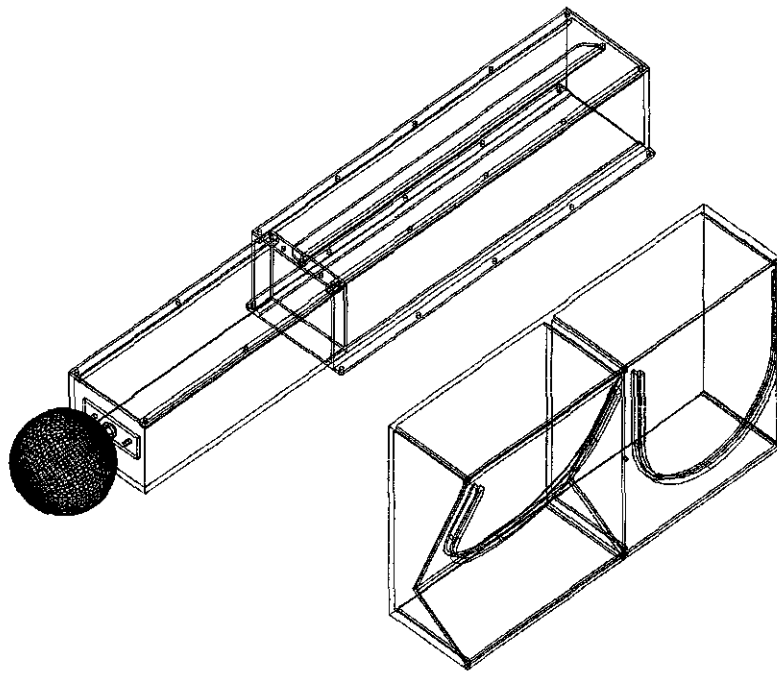
# **ANEXO 3**

## **DESENHOS 3D DO PROJETO MECÂNICO DO PACOTE PLASMEX**

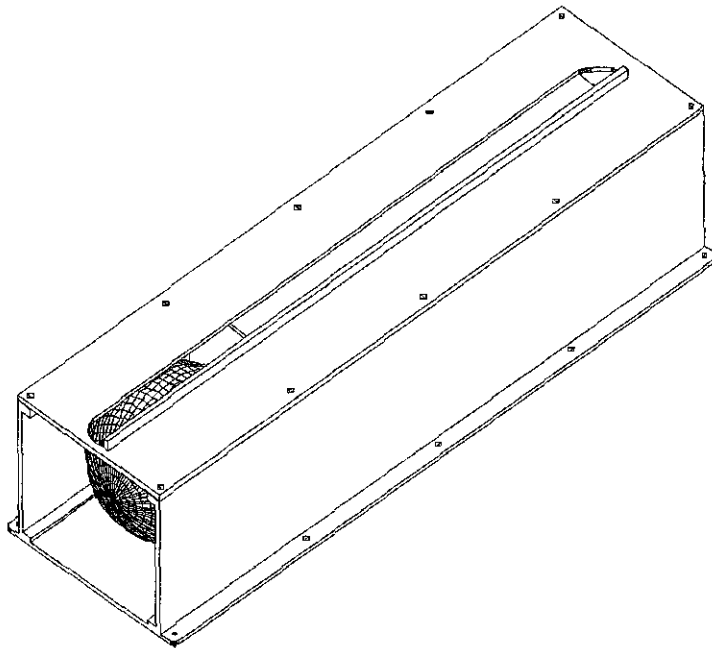
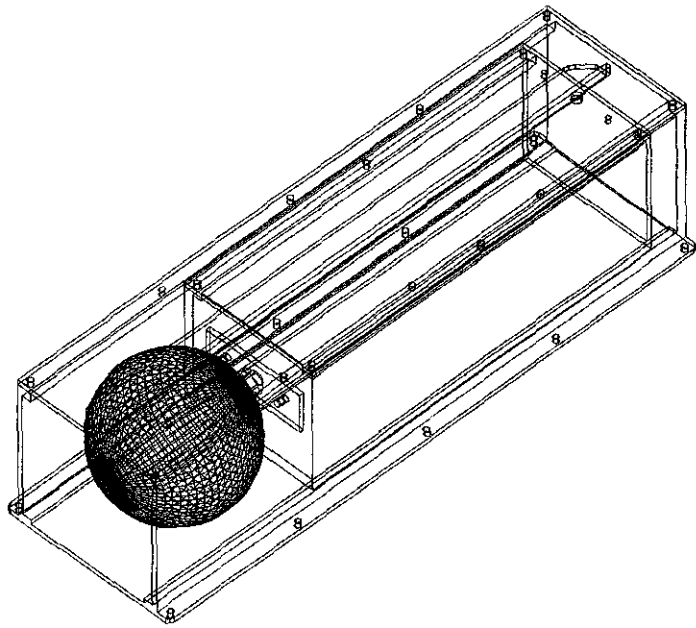
Obs.: Todos os desenhos foram elaborados através do Software AutoCAD versão 14.



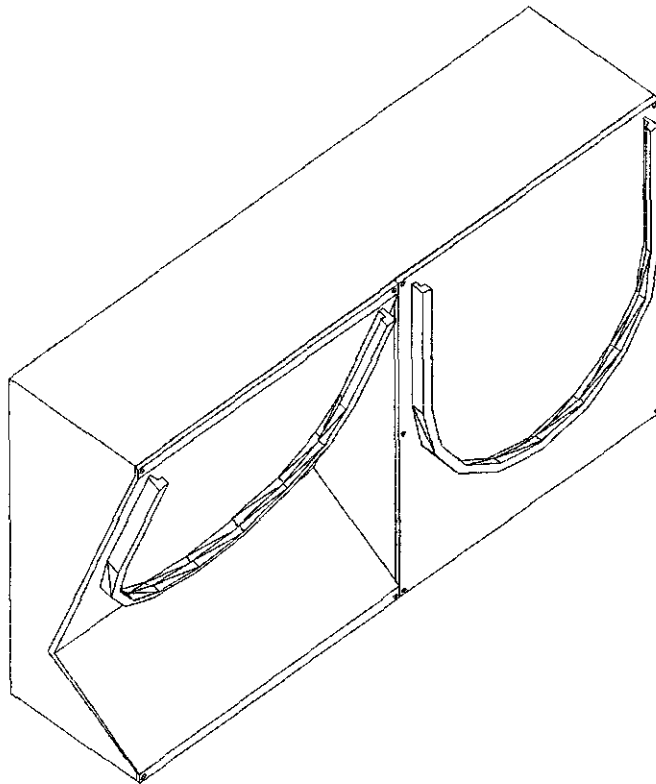
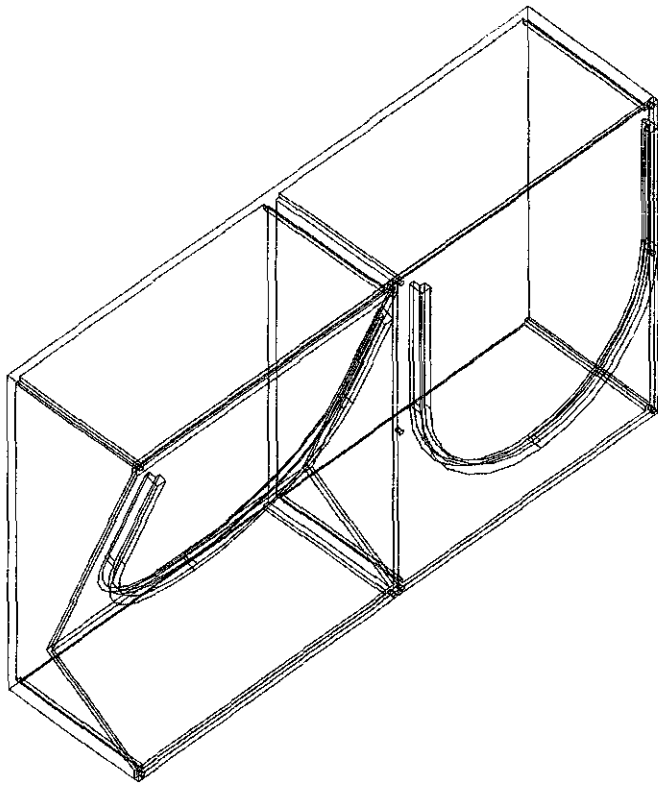
Detalhe do conjunto de experimentos PLASMEX/PDP nos modos de exibição "ARAME" e "HIDE".



Detalhe do conjunto de experimentos PLASMEX/PDP (montado).

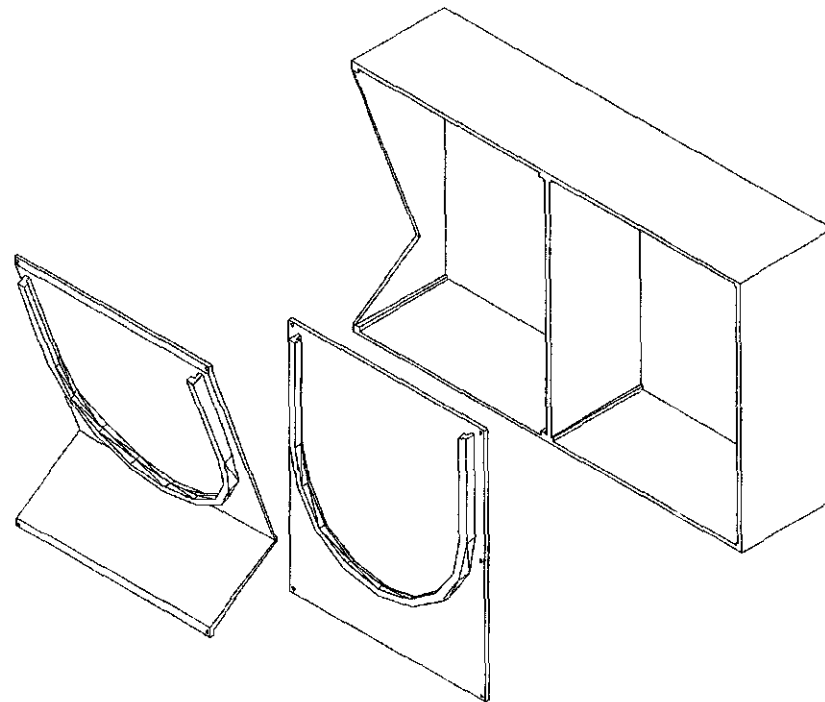
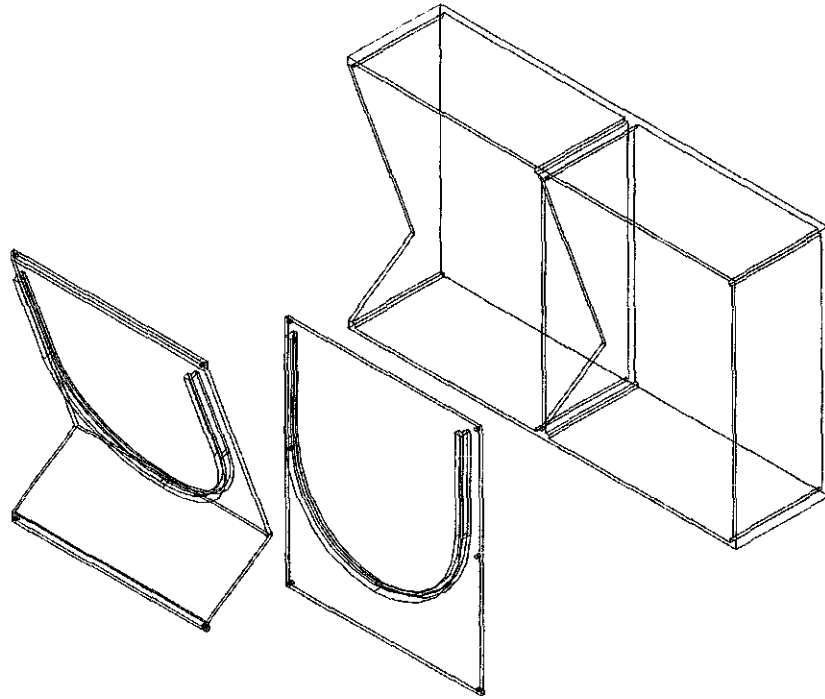


Detalhe dos experimentos HFC/LP recolhidos.



**Detalhe dos experimentos ETP.**



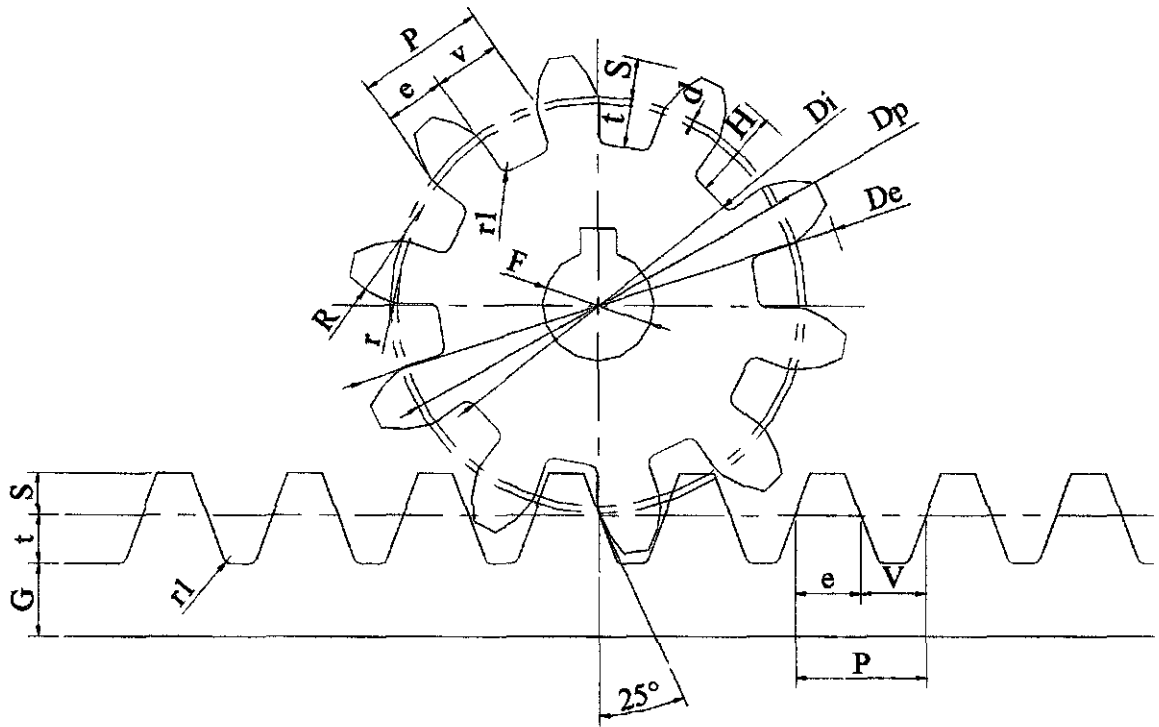


**Detalhe dos experimentos ETP mostrando a área útil para os circuitos eletrônicos.**

# **ANEXO 4**

## **ESPECIFICAÇÕES DA ENGRENAGEM E DA CREMALHEIRA A SER USADA NO SISTEMA DE DESDOBRAMENTO DOS EXPERIMENTOS HFC/LP**

Obs.: A cremalheira especificada é a descrita na peça que cobre o alojamento externo que se encontra no ANEXO 2.



### Engrenagem

$$M = \frac{D_e}{N+2} = \frac{9}{12} = 0,75mm$$

$$D_p = M \times N = 7,5mm$$

$$S = M = 0,75mm$$

$$t = M \times 1,166 = 0,8745mm$$

$$H = M \times 2,166 = 1,6245mm$$

$$P = M \times \pi = 2,356mm$$

$$A = 2,28mm$$

$$B = 0,69mm$$

$$R = A \times M = 1,71mm$$

$$r = B \times M = 0,5175mm$$

$$e = M \times 1,49 = 1,1175mm$$

$$v = M \times 1,65 = 1,2375mm$$

$$r_1 = M \times 0,2 = 0,15mm$$

$$G = \frac{P}{2} = 1,178mm$$

$$L = 7 \times M = 5,25mm$$

$$d = \frac{D_p}{60} = 0,125mm$$

$$K = F \times 2 = 4mm$$

$$D_e = M(N+2) = 9mm$$

$$D_i = M(N-2,33) = 5,753mm$$

### Cremalheira

$$G = M \times 1,75 = 1,3125mm$$

$$t = M \times 1,17 = 0,8775mm$$

$$S = M = 0,75mm$$

$$P = M \times \pi = 2,356mm$$

$$e = \frac{P}{2} = 1,178mm$$

$$V = \frac{P}{2} = 1,178mm$$

## **APÊNDICE A**

### **CAMPANHA F2Glo2, NATAL**

#### ***Experimentos ionosféricos***

Está previsto para Outubro deste ano um lançamento dos experimentos LP, HFC e ETP a bordo do foguete SONDA III do Centro de Lançamento da Barreira do Inferno em NATAL-RN.

Os experimentos e as demais atividades a serem realizadas durante a Campanha de lançamento deverão permitir:

- Realizar medição de perfil de densidade eletrônica com os experimentos LP e HFC;
- Realizar medição de temperatura eletrônica com o experimento ETP;
- Realizar medição de distribuição espectral das irregularidades do plasma ionosférico com o experimento LP nas condições da presença de bolhas de plasma.

#### ***Condições de Lançamento***

O lançamento será realizado após o pôr do sol nas condições de presença de bolhas de plasma na região F da ionosfera. A medição com os fotômetros necessitam a ausência da lua. Portanto a janela de lançamento será escolhida na época da lua nova. Uma rede de experimentos operados na superfície vai monitorar a região F e vai decidir a hora de lançamento.

#### ***Detalhes Mecânicos***

Os sensores e as caixas eletrônicas que fazem parte da carga útil serão montados como ilustrados nas figuras 1, 2 e 3. O sensor de HFC será montado na ponta da ogiva e os sensores e uma parte do sistema eletrônico do LP e ETP serão montados numa baia curta de instrumentação entre a baia de fotômetros e a ogiva. Os sensores de LP (esfera de diâmetro 50mm) e ETP (disco de diâmetro 80mm) serão montados nas extremidades de pequenos dispositivos que serão abertos após um certo intervalo de tempo predeterminado após o lançamento do foguete.

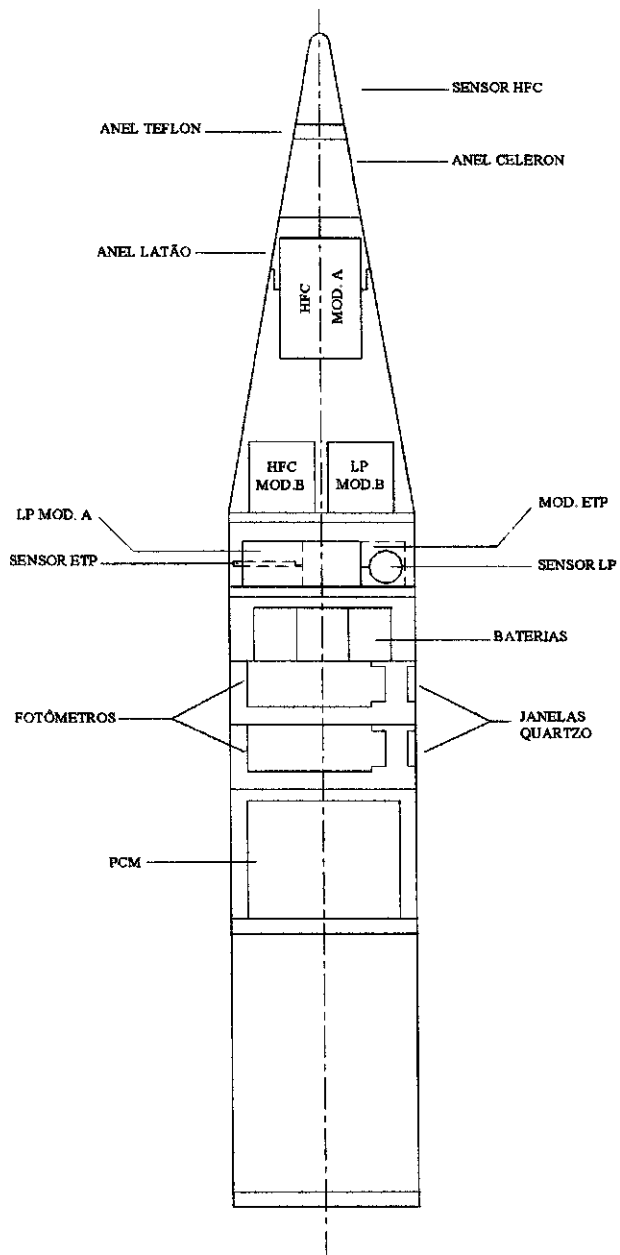


Figura 1.: Montagens dos sensores e caixas eletrônicas da carga útil F2G1o2



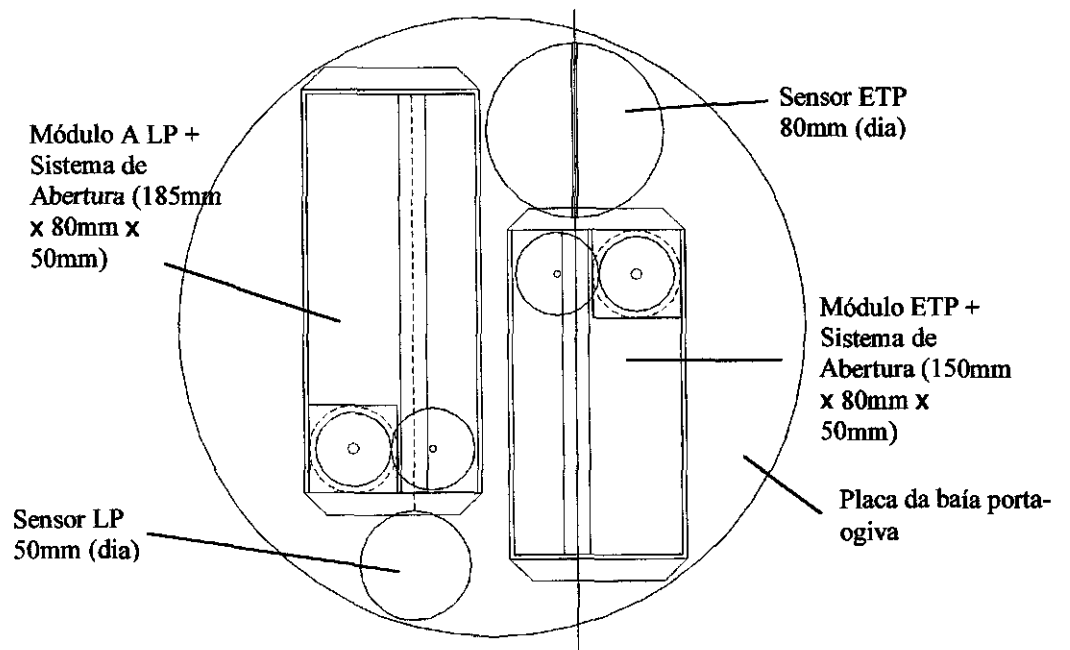


Figura 2.: Montagem dos sensores de LP e ETP e o sistema de abertura

### *Sinais dos Experimentos*

A Tabela 1 mostra os detalhes dos sinais e a taxa de amostra de cada sinal (desejada) dos experimentos HFC, LP e ETP.

TABELA 1.

Experimento	Sinal	D/A	Range	Taxa(s <sup>-1</sup> )	Descrição
HFC	HFC-0	D	TTL	25	Bits Menos Significativos
	HFC-1	D	TTL	25	Bits Intermediário
	HFC-2	D	TTL	25	Bits Mais Significativos
	HFCM1	A	0 → 5V	25	Sinal Integral Modo 1
	HFCM2	A	0 → 5V	25	Sinal Integral Modo 2
	HFMOP	A	0 → 5V	25	Monitor de Operação
LP	LPSAC	A	0 → 5V	1600	Sinal AC
	LPSDC	A	0 → 5V	50	Sinal DC
	LPSIN	A	0 → 5V	50	Sinal Integral
	LPMOG	D	TTL	50	Monitor de Ganho
ETP	ETP-0	A	0 → 5V	12,5	Monitor de Temperatura
	ETP-1	A	0 → 5V	12,5	Monitor de Potencial