



MINISTÉRIO DA  
CIÊNCIA, TECNOLOGIA  
E INOVAÇÕES



sid.inpe.br/mtc-m21c/2020/09.02.14.30-MAN

## ESTAÇÃO MULTIMISSÃO DE NATAL - MANUAL TÉCNICO

Lúcio dos Santos Jotha

Projeto: CONASAT

URL do documento original:

<<http://urlib.net/8JMKD3MGP3W34R/436TMAB>>

INPE  
São José dos Campos  
2020

## **PUBLICADO POR:**

Instituto Nacional de Pesquisas Espaciais - INPE

Gabinete do Diretor (GBDIR)

Serviço de Informação e Documentação (SESID)

CEP 12.227-010

São José dos Campos - SP - Brasil

Tel.:(012) 3208-6923/7348

E-mail: pubtc@inpe.br

## **CONSELHO DE EDITORAÇÃO E PRESERVAÇÃO DA PRODUÇÃO INTELLECTUAL DO INPE - CEPPII (PORTARIA Nº 176/2018/SEI-INPE):**

### **Presidente:**

Dra. Marley Cavalcante de Lima Moscati - Centro de Previsão de Tempo e Estudos Climáticos (CGCPT)

### **Membros:**

Dra. Carina Barros Mello - Coordenação de Laboratórios Associados (COCTE)

Dr. Alisson Dal Lago - Coordenação-Geral de Ciências Espaciais e Atmosféricas (CGCEA)

Dr. Evandro Albiach Branco - Centro de Ciência do Sistema Terrestre (COCST)

Dr. Evandro Marconi Rocco - Coordenação-Geral de Engenharia e Tecnologia Espacial (CGETE)

Dr. Hermann Johann Heinrich Kux - Coordenação-Geral de Observação da Terra (CGOBT)

Dra. Ieda Del Arco Sanches - Conselho de Pós-Graduação - (CPG)

Silvia Castro Marcelino - Serviço de Informação e Documentação (SESID)

### **BIBLIOTECA DIGITAL:**

Dr. Gerald Jean Francis Banon

Clayton Martins Pereira - Serviço de Informação e Documentação (SESID)

### **REVISÃO E NORMALIZAÇÃO DOCUMENTÁRIA:**

Simone Angélica Del Ducca Barbedo - Serviço de Informação e Documentação (SESID)

André Luis Dias Fernandes - Serviço de Informação e Documentação (SESID)

### **EDITORAÇÃO ELETRÔNICA:**

Ivone Martins - Serviço de Informação e Documentação (SESID)

Cauê Silva Fróes - Serviço de Informação e Documentação (SESID)



MINISTÉRIO DA  
CIÊNCIA, TECNOLOGIA  
E INOVAÇÕES



sid.inpe.br/mtc-m21c/2020/09.02.14.30-MAN

## ESTAÇÃO MULTIMISSÃO DE NATAL - MANUAL TÉCNICO

Lúcio dos Santos Jotha

Projeto: CONASAT

URL do documento original:

<http://urlib.net/8JMKD3MGP3W34R/436TMAB>

INPE  
São José dos Campos  
2020



Esta obra foi licenciada sob uma Licença Creative Commons Atribuição-NãoComercial 3.0 Não Adaptada.

This work is licensed under a Creative Commons Attribution-NonCommercial 3.0 Unported License.



# CRN – Centro Regional Nordeste Natal / RN



## ESTAÇÃO MULTIMIÇÃO DE NATAL



## MANUAL TÉCNICO

EMMN-MT-001-V01

JULHO, 2020



## ÍNDICE

<b>1. INTRODUÇÃO .....</b>	<b>5</b>
1.1 ESCOPO DESTA DOCUMENTO .....	5
1.2 DESCRIÇÃO DA ESTAÇÃO .....	5
1.3 ESPECIFICAÇÕES GERAIS .....	5
1.3.1 <i>Coordenadas Geográficas</i> .....	5
1.3.2 <i>Banda de VHF</i> .....	5
1.3.3 <i>Bandas de UHF</i> .....	6
1.3.4 <i>Banda-S</i> .....	6
<b>2. VISÃO GERAL DO HARDWARE.....</b>	<b>7</b>
<b>3. FUNCIONAMENTO BÁSICO DA ESTAÇÃO .....</b>	<b>8</b>
3.1. ETAPA 1 - CADASTRO DO CLIENTE E DOS DADOS TÉCNICOS DO SATÉLITE .....	8
3.2. ETAPA 2 – OBTENÇÃO DAS INFORMAÇÕES ORBITAIS .....	9
3.3. ETAPA 3 – CÁLCULOS DAS PASSAGENS DOS SATÉLITES E AGENDAMENTO .....	9
3.4. ETAPA 4 – ATIVAÇÃO DE UM RASTREIO AGENDADO.....	9
3.5. ETAPA 5 – CONTROLE: APONTAMENTO DAS ANTENAS .....	9
3.6. ETAPA 6 – HARDWARE MECÂNICO: ROTAÇÃO DOS MOTORES .....	9
3.7. ETAPA 7 – RÁDIO: COMUNICAÇÃO.....	9
3.8. ETAPA 8 – SOFTWARE DE ARMAZENAMENTO .....	10
<b>4. HARDWARE MECÂNICO DA EMMN .....</b>	<b>10</b>
4.1 ESTRUTURA MECÂNICA.....	10
4.2 MOVIMENTO DE AZIMUTE .....	11
4.3 MOVIMENTO DE ELEVAÇÃO .....	12
4.4 SISTEMAS DE PROTEÇÃO .....	13
4.5 MEDIÇÃO DAS POSIÇÕES ANGULARES.....	15
4.6 PRINCÍPIO DE FUNCIONAMENTO DO <i>RESOLVER</i> .....	15
4.7 PONTO CRÍTICO DO <i>RESOLVER</i> .....	17
4.8 LIMITES MECÂNICOS DOS MOVIMENTOS DA ANTENA.....	17
4.9 ACOPLAMENTO MECÂNICO DO <i>RESOLVER</i> .....	17
4.10 MEDIÇÃO DE AZIMUTE MECÂNICO DA ANTENA .....	18
4.11 MEDIÇÃO DE ELEVAÇÃO MECÂNICA DA ANTENA.....	20
4.12 CALIBRAÇÃO DAS POSIÇÕES ANGULARES DA ANTENA .....	21
<b>5. HARDWARE ELÉTRICO DA EMMN .....</b>	<b>23</b>
5.1 UNIDADE DE PILOTAGEM .....	24
5.1.1 <i>Fontes de Alimentação</i> .....	25
5.1.2 <i>Circuitos de Proteção e Operação</i> .....	26
5.1.3 <i>Decodificador dos Resolvers</i> .....	34
5.1.4 <i>Microcontrolador ARDUINO</i> .....	42
5.1.5 <i>Conversor de Níveis de Tensão</i> .....	46
5.1.6 <i>Displays de Indicação dos Ângulos</i> .....	51
5.1.7 <i>Joystick de 2 Eixos</i> .....	55
5.1.8 <i>Interfaces com o ARDUINO</i> .....	56
5.1.9 <i>Aspecto Físico</i> .....	59
5.2 UNIDADE DE POTÊNCIA .....	60
5.2.1 <i>Drivers dos Motores</i> .....	60

5.2.2	<i>Aspecto Físico</i> .....	62
5.3	INTERLIGAÇÕES DAS UNIDADES DE PILOTAGEM E DE POTÊNCIA.....	63
<b>6.</b>	<b>HARDWARE DE RÁDIO FREQUÊNCIA DA EMMN</b> .....	<b>65</b>
6.1	UNIDADE INTERNA DE RÁDIO FREQUÊNCIA.....	65
6.1.1	<i>SDR - Rádio Controlado por Software</i> .....	66
6.1.2	<i>HPA - Amplificador de Potência Banda Larga para VHF e UHF</i> .....	67
6.1.3	<i>RF SWITCH - Comutador de Rádio Frequência</i> .....	68
6.1.4	<i>BIAS-T - Injetor de Alimentação</i> .....	68
6.1.5	<i>AT - Atenuadores</i> .....	69
6.1.6	<i>Processador Arduino</i> .....	70
6.1.7	<i>Placa Shield de Relés</i> .....	70
6.1.8	<i>Fontes de Alimentação</i> .....	70
6.2	AMPLIFICADORES DE POTÊNCIA LINEARES DE RÁDIO FREQUÊNCIA .....	71
6.2.1	<i>Amplificador de Potência Linear para a Banda-S</i> .....	71
6.2.2	<i>Amplificadores de Potência Lineares para VHF e UHF</i> .....	72
6.2.3	<i>Fonte de Alimentação Chaveada de +12 VCD</i> .....	73
6.3	UNIDADE EXTERNA DE BANDA-S.....	73
6.3.1	<i>Amplificador LNA de Banda-S</i> .....	73
6.3.2	<i>Filtro da Cavidades para Banda-S</i> .....	74
6.4	UNIDADE EXTERNA DE VHF/UHF .....	74
6.4.1	<i>Amplificadores LNA para VHF e UHF</i> .....	75
6.4.2	<i>Comutador de Antenas de UHF</i> .....	76
6.4.3	<i>Centelhadores a Gás</i> .....	77
6.5	ANTENAS .....	77
6.5.1	<i>Antena de Banda-S</i> .....	77
6.5.2	<i>Antena de VHF</i> .....	78
6.5.3	<i>Antenas de UHF</i> .....	78
<b>7.</b>	<b>CABEAÇÃO E CONECTORES</b> .....	<b>80</b>
7.1	TRAJETO INTERNO DOS CABOS.....	80
7.2	TRAJETO EXTERNO DOS CABOS.....	81
7.3	BLOCOS DE TERMINAIS .....	83
7.4	CABEAÇÃO DAS UNIDADES DE PILOTAGEM E DE POTÊNCIA.....	84
7.4.1	<i>TABELAS DE CABEAÇÃO - Convenções Adotadas</i> .....	85
7.4.2	<i>Cabos W11 (Controle e Segurança) e W13 (Sinais dos Resolvers)</i> .....	86
7.4.3	<i>Cabos W21 (Codificador de Azimute) e W23 (Codificador de Elevação)</i> .....	87
7.4.4	<i>Cabos W22 (Alimentação de Azimute) e W24 (Alimentação de Elevação)</i> .....	88
7.5	CABEAÇÃO DE RÁDIO FREQUÊNCIA .....	89
7.6	CONECTORES EXTERNOS DAS UNIDADES DE PILOTAGEM E DE POTÊNCIA.....	90
7.7	NUMERAÇÃO DOS PINOS DOS CONECTORES .....	91
7.7.1	<i>Conector USB padrão B Fêmea</i> .....	91
7.7.2	<i>Conector de 3 Pinos Macho</i> .....	91
7.7.3	<i>Conector de 5 Pinos Fêmea</i> .....	91
7.7.4	<i>Conector de 5 Pinos Macho</i> .....	91
7.7.5	<i>Conector de 12 Pinos Fêmea</i> .....	92
7.7.6	<i>Conector de 22 Pinos Fêmea</i> .....	92
7.7.7	<i>Conector DB15 Fêmea</i> .....	92
7.7.8	<i>Conector DB15 Macho</i> .....	92



## 1. Introdução

Este Documento se refere à Estação Multi-Missão de Natal (EMMN), localizada no Centro Regional Nordeste do Instituto Nacional de Pesquisas Espaciais (INPE), situado na Rua Carlos Serrano, 2073, Lagoa Nova, cidade do Natal, estado do Rio Grande do Norte, Brasil.

### 1.1 Escopo deste Documento

Este documento apresenta uma descrição detalhada do hardware da Estação, suas especificações, características e funcionamento, sendo apenas mencionados os tipos de softwares necessários à sua operação. Há um aprofundamento na descrição do hardware mecânico, elétrico e de comunicações.

### 1.2 Descrição da Estação

A Estação Terrena EMMN foi concebida para operar nas Bandas de Frequências de VHF (144 – 149 MHz), UHF (395 – 405 MHz e 432 – 440 MHz) e Banda-S (2.100 – 2.300 MHz), recebendo dados de carga útil (*payload*) e telemetria e transmitindo telecomandos de satélites operando em órbitas baixas.

Os sistemas de rádio frequência da Estação fazem uso de Rádios Controlados por Software (SDR), o que oferece a flexibilidade de reconfiguração rápida de parâmetros como o tipo de modulação, de codificação, taxa de dados etc. A maioria dos esquemas de modulação e métodos de codificação comumente utilizados já se encontra implementada e qualquer solicitação de personalização pode ser solicitada.

A Estação realiza rastreamentos autônomos de vários satélites segundo um agendamento prévio e obedecendo a uma escala de prioridades. Uma concepção de rede em estrutura Cliente-Servidor permite aos Usuários da Estação inserirem e receberem dados remotamente.

### 1.3 Especificações Gerais

#### 1.3.1 Coordenadas Geográficas

Tabela 1. Coordenadas Geográficas da EMMN

Latitude	Longitude	Altitude
- 5,836126	- 35,207609	56 m

#### 1.3.2 Banda de VHF

Tabela 2. Especificações do Equipamento da banda de VHF

Parâmetro	Unidade	RX	TX
Faixa de Frequências	MHz	144 - 146	
Tipo de Antena	-	YAGI-UDA 2x7 Elementos	
Ganho da Antena	dBi	12,34	
Polarização da Antena	-	Circular Comutável (Esquerda / Direita)	
Feixe de Abertura da Antena	Graus	52	

Saída Máxima do SDR	dBm / mW	-	+20 / 100
Ganho do Amplificador HPA	dB	-	50
Potência Máxima da Saída	dBm / W	-	+47 / 50
Ganho do LNA Comutado	dB	24	-
Figura de Ruído do LNA	dB	0,55	-
Taxa de Dados	bps	1200 / 2400 / 4800 / 9600	
Esquema de Modulação	-	FSK / AFSK / BPSK / GMSK / G3RUH	
Protocolo de Comunicação	-	AX-25 / outros sob pedido	

### 1.3.3 Bandas de UHF

Tabela 3. Especificações do Equipamento da banda de UHF

Parâmetro	Unidade	RX	TX
Faixa de Frequências	MHz	UHF1 395 – 405 UHF2 432 – 440	
Tipo de Antena	-	YAGI-UDA 2x15 Elementos	
Ganho da Antena	dBi	UHF1 15,50 UHF2 16,20	
Polarização da Antena	-	Circular Comutável (Esquerda / Direita)	
Feixe de Abertura da Antena	Graus	30	
Saída Máxima do SDR	dBm / mW	-	+20 / 100
Ganho do Amplificador HPA	dB	-	50
Potência Máxima da Saída	dBm / W	-	+47 / 50
Ganho do LNA Comutado	dB	UHF1 17 UHF2 18	-
Figura de Ruído do LNA	dB	UHF1 1,00 UHF2 0,55	-
Taxa de Dados	bps	1200 / 2400 / 4800 / 9600	
Esquema de Modulação	-	FSK / AFSK / BPSK / GMSK / G3RUH	
Protocolo de Comunicação	-	AX-25 / outros sob pedido	

### 1.3.4 Banda-S

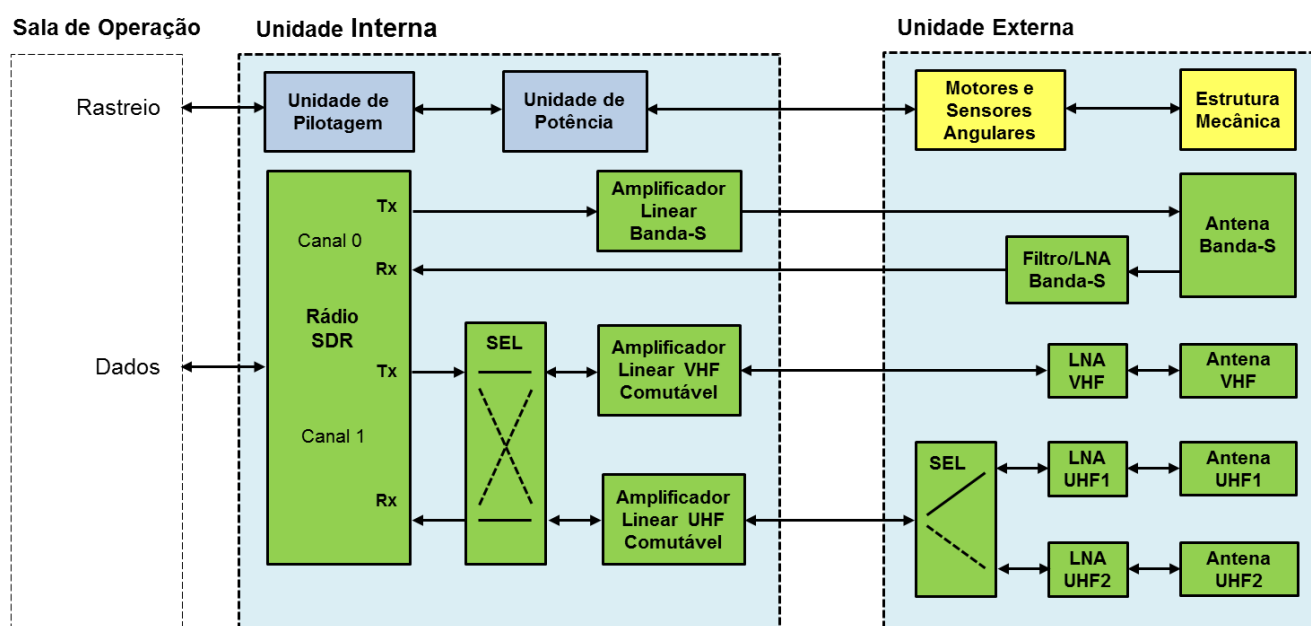
Tabela 4. Especificações do Equipamento da Banda-S

Parâmetro	Unidade	RX	TX
Faixa de Frequências	MHz	2.200 – 2.300	
Tipo de Antena	-	Parábola com 3m de Diâmetro	
Ganho da Antena	dBi	TBC	
Polarização da Antena	-	Circular Fixa (Esquerda e Direita)	
Feixe de Abertura da Antena	Graus	5	
Saída Máxima do SDR	dBm / mW	-	+20 / 100
Ganho do Amplificador HPA	dB	-	50
Potência Máxima da Saída	dBm / W	-	+47 / 50
Ganho do LNA Comutado	dB	38	-

Figura de Ruído do LNA	dB	0,5	-
Taxa de Dados	bps	1200 / 2400 / 4800 / 9600	
Esquema de Modulação	-	FSK / AFSK / BPSK / GMSK / G3RUH	
Protocolo de Comunicação	-	AX-25 / outros sob pedido	

## 2. Visão Geral do Hardware

A Figura 1 mostra um diagrama com os principais componentes de Hardware que compõem a Estação, no qual se destacam aqueles responsáveis pelo controle dos movimentos de apontamento das antenas (em cor azul), pelos movimentos mecânicos (em amarelo) e os voltados para a comunicação de rádio (em verde).



**Figura 1.** O Hardware da EMMN

A Unidade Interna apresenta dois ambientes distintos. No primeiro se encontram os equipamentos elétricos responsáveis pelo controle dos movimentos das Antenas e os Equipamentos de Rádio Frequência, responsáveis pela Comunicação.

A Unidade Interna está conectada à Sala de Operação, que abriga os Computadores responsáveis pela execução dos softwares da Estação, além dos Telões de Vídeo para as visualizações necessárias e é onde os Operadores interagem com a Estação.

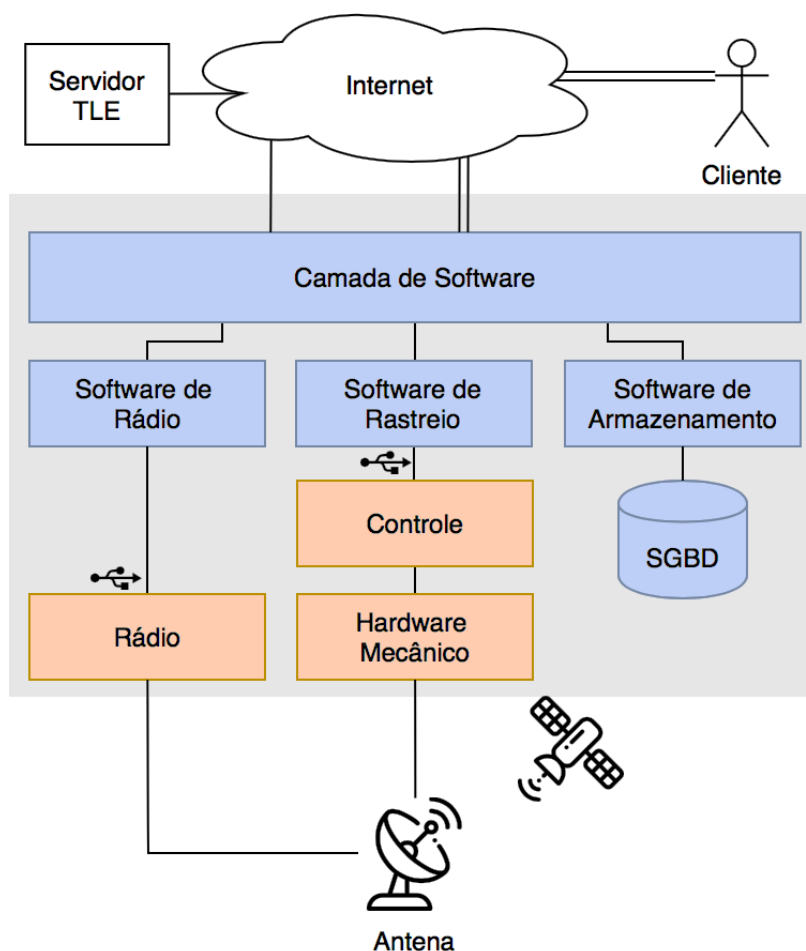
Na Unidade Externa estão localizados os componentes mecânicos responsáveis pela movimentação, as antenas com seus respectivos circuitos de proteção contra descargas atmosféricas e Amplificadores de Baixo Ruído (LNA) comutados, que são instalados o mais próximo possível das respectivas antenas para minimização dos ruídos de recepção.

### 3. Funcionamento Básico da Estação

A Figura 2 representa a interação entre os softwares (em azul) e os hardwares (em rosa) na operação da Estação. Na base do diagrama estão os dois blocos que representam os equipamentos envolvidos na movimentação mecânica das antenas e os equipamentos de comunicação.

Para que a Estação EMMN possa atender a diversos usuários, como é sua premissa, é necessário que possa ser acessada à distância pelos gestores de cada projeto. Para isso, segue a estrutura de rede Cliente-Servidor.

Resumidamente será mostrado em 8 etapas o processo de operação da Estação.



**Figura 2.** Interação entre Software e Hardware.

#### 3.1. Etapa 1 - Cadastro do Cliente e dos Dados Técnicos do Satélite

O diretor da estação cria um novo usuário na estação e envia as credenciais por e-mail para o cliente. Em posse dessas credenciais, ocorre o cadastramento do perfil do cliente e as informações técnicas do satélite. Isso é feito pelo próprio cliente ao acessar o sistema da EMMN, a qual nomeamos de Camada de Software (imagem acima). A partir desse preenchimento, é realizada uma validação, pelo diretor, para então o sistema estar apto a proceder com os rastreios.

### **3.2. Etapa 2 – Obtenção das Informações Orbitais**

A cada 24 horas a Camada de Software busca no Servidor de TLE (do inglês *Two Lines Elements*) uma lista atualizada dos Arquivos de TLE dos satélites. Esses arquivos são compostos por 2 linhas em formato texto contendo parâmetros orbitais de cada satélite.

### **3.3. Etapa 3 – Cálculos das Passagens dos Satélites e Agendamento**

A partir da TLE dos satélites são calculados os dados de cada passagem, com informações de horários de início e fim, duração e elevação máxima.

Há também na Camada de Software o processo chamado de Agendamento das Passagens, cuja gerência é feita pelos diretores da EMMN, onde são atribuídas prioridades dos satélites, em casos de passagens concorrentes, além de cancelamento ou ativação das passagens. .

Após essas definições, cada cliente poderá visualizar as passagens de seu(s) satélite(s) através da Camada de Software, tomando ciência dos horários das passagens.

### **3.4. Etapa 4 – Ativação de um Rastreamento Agendado**

De acordo com o agendamento, a Camada de Software aciona automaticamente o Software de Rastreamento e o Software de Rádio, iniciando 60 segundos antes do horário de início da passagem, para as devidas configurações. É também estabelecido um canal de comunicação com o cliente, que permite o envio de telecomandos durante o rastreamento.

O Software do Rastreamento calcula a cada segundo os valores dos ângulos de Azimute e de Elevação necessários para o apontamento das antenas em direção ao mesmo. Essa informação é repassada ao Controle Mecânico, que inicia os procedimentos de apontamento das antenas.

O Software do Rádio configura o rádio SDR com as modalidades usadas na comunicação.

Ao finalizar cada rastreamento, o Software do Rastreamento retoma a antena à sua posição de repouso e o Software do Rádio é encerrado.

### **3.5. Etapa 5 – Controle: apontamento das antenas**

Durante cada período de visibilidade, o Controle Mecânico, residente em um processador ARDUINO, recebe via interface USB os valores dos ângulos calculados para cada instante do Software de Rastreamento e, verificando as posições atuais dos eixos de movimento das antenas, calcula os sentidos e velocidades de rotação que deve solicitar aos motores para a obtenção desses ângulos.

### **3.6. Etapa 6 – Hardware Mecânico: rotação dos motores**

Como o Hardware Mecânico não é um elemento lógico, essa interface se dá a nível elétrico, sem nenhum envolvimento computacional. Cada motor recebe uma solicitação de giro em determinado sentido e velocidade, retornando a informação da velocidade efetiva em que está girando, para alimentar a cadeia de controle elétrico.

### **3.7. Etapa 7 – Rádio: comunicação**

Durante todo o período de visibilidade do satélite o Software do Rádio é acionado para executar o arquivo SDR específico para a comunicação com o respectivo satélite. O software

comunica-se com o hardware USRP através da interface USB. Os telecomandos enviados pelo cliente são encaminhados para o Rádio através do canal de comunicação estabelecido pela Camada de Software com o Software do Rádio, bem como as telemetrias, que são repassadas ao cliente.

### 3.8. Etapa 8 – Software de Armazenamento

Foi implementada a camada de persistência dos dados na Camada de Software. Todos os dados cadastrados do perfil do cliente, dados dos satélites, agendamento das passagens são armazenados em um Sistema de Gerenciamento de Banco de Dados.

Para além, as telemetrias são armazenadas para permitir consultas futuras por parte do cliente, uma vez que não é necessário que este acompanhe a passagem do satélite.

## 4. Hardware Mecânico da EMMN

A Estação Multi-Missão de Natal (EMMN) foi implementada com o aproveitamento de partes da Estação de Controle do Projeto SACI, que se encontrava desativada, à qual foram incluídos novos itens para atender à demanda das novas missões, dentre elas a missão CONASAT, que visa integrar o Sistema Brasileiro de Coleta de Dados Ambientais.

A Figura 3 mostra alguns aspectos da Estação. À esquerda, sua concepção original, que atendia apenas a faixa de frequências de Banda-S. No centro, se observa a inclusão de novas antenas para as bandas de VHF e UHF, amplamente utilizadas nas missões espaciais de baixa órbita. À direita é visto o Rack onde se encontram os equipamentos da Estação.



**Figura 3.** Instalações da Estação Multi-Missão de Natal

### 4.1 Estrutura Mecânica

A estrutura mecânica, totalmente localizada na Unidade Externa, é composta por 3 blocos básicos, mostrados na Figura 4.



#### Blocos Estruturais Mecânicos

Destaque em Azul:

##### **Pedestal**

fixo ao solo

Destaque em Vermelho:

##### **Plataforma Giratória**

movimenta-se em torno do eixo vertical, executando o movimento de Azimute, com extensão de 360°.

Foto natural em Cinza:

##### **Suporte, Parábola e Contrapesos**

todo esse conjunto gira em torno do eixo horizontal (em vermelho), executando o movimento de Elevação, com extensão de 180°.

**Figura 4.** Blocos estruturais Mecânicos

- a) **Pedestal** - é uma estrutura tubular aparafusada em uma base concretada na laje, por dentro da qual passam os cabos descrevendo uma trajetória espiralada para suportarem o giro de 360° do movimento de Azimute. Na base deste pedestal existe uma Caixa de Passagem para interligação desses cabos com aqueles que se destinam à Estação, situada abaixo da laje.
- b) **Plataforma Giratória** - encontra-se apoiada sobre o Pedestal por meio de rolamentos, possibilitando seu giro de 360° em torno do eixo vertical, contendo basicamente os seguintes componentes, em duplicidade para cada um dos movimentos de Azimute e Elevação:
- Motores providos de *Encoders* para controle de velocidade \*
  - Redutores de Rotação de Velocidade
  - Sensores Angulares de posição dos eixos (*Resolvers*)
  - Protetores mecânicos e elétricos para final-de-curso
  - Engrenagens de acoplamentos
  - Blocos de Terminais para conexão dos cabos
- \* Obs.: O Motor de Elevação possui adicionalmente um eletro-freio para impedir que durante o período de repouso a parábola ceda sob a ação de seu peso e do vento.
- c) **Suporte de Fixação da Antena com Contrapesos** – essa estrutura se encontra fixada à Caixa de Mecanismos por um eixo horizontal provido de rolamentos para efetuar o movimento de Elevação, com amplitude de 180°. Com o movimento conjugado dos dois eixos, a antena consegue apontar para qualquer ponto do espaço acima da linha do horizonte.

## 4.2 Movimento de Azimute

A Figura 5 mostra os elementos principais do movimento de Azimute, localizados na

Plataforma Giratória.



**Figura 5.** Componentes mecânicos do movimento de Azimute

O motor utilizado é do tipo síncrono de ímã permanente, alimentação trifásica de 380VAC, desenvolvendo uma potência de 1,5 kW, atingindo velocidade de 3.000 RPM nos dois sentidos.

O motor recebe pulsos PWM trifásicos do Drive Controlador de Velocidade, localizado na Unidade Interna, para girar em determinada velocidade angular, calculada pelo Software de Rastreo.

O *Encoder* Digital acoplado ao Motor fornece ao Drive a informação da velocidade atual do motor, fazendo parte da cadeia de controle de velocidade.

O Redutor de Velocidade possui um fator de redução de 72:1 que, em conjunto com a redução provocada pela relação de dentes das engrenagens Pinhão e Coroa de 7:1, produz uma redução final de 504:1.

Como a Coroa se encontra fixada mecanicamente ao Pedestal da Antena, o giro do motor faz girar toda a Plataforma Giratória em torno do eixo vertical, levando juntamente com ela todos os componentes do movimento de Elevação.

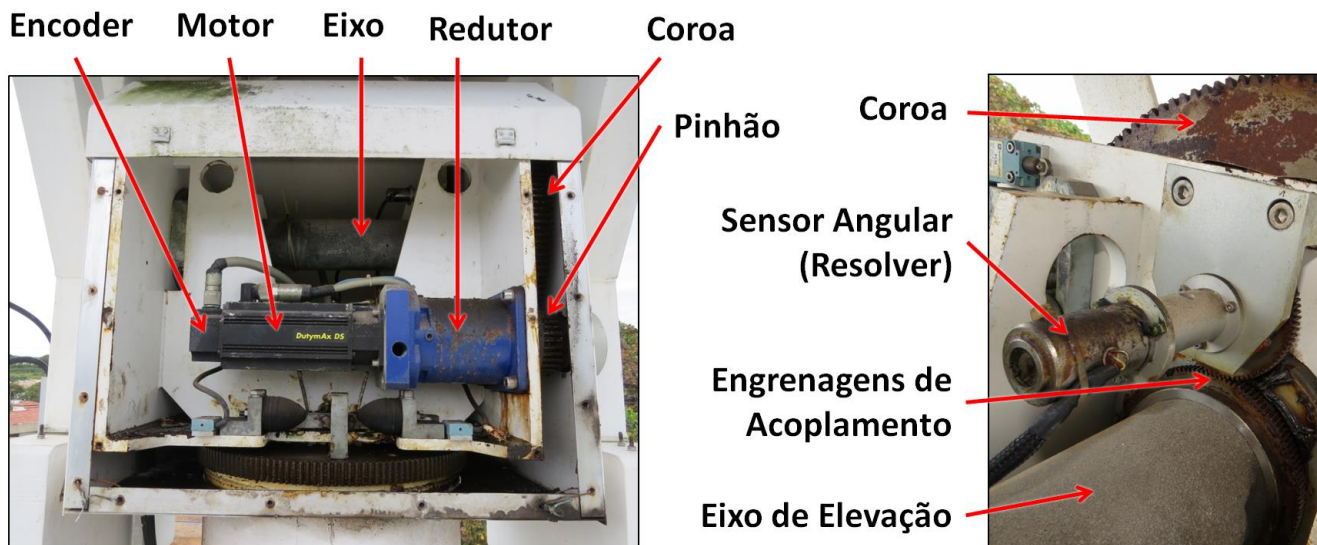
Esse movimento de giro é limitado a 360°, restrição essa dada pela cabeção que passa em forma espiralada pelo interior do Pedestal até a sua base.

Nos dois limites desse movimento existe um mecanismo de proteção de final-de-curso, que será explanado posteriormente.

### 4.3 Movimento de Elevação

De forma análoga ao movimento de Azimute, a Figura 6 mostra os elementos principais do movimento de Elevação, também localizados na Plataforma Giratória.





**Figura 6.** Componentes mecânicos do movimento de Elevação

Todos os componentes mecânicos são semelhantes, existindo apenas algumas diferenças básicas entre esse sistema e o de Azimute.

Como o peso do refletor parabólico da antena é muito grande, apesar dos contrapesos que amenizam esse efeito, além da ação dos ventos sobre sua superfície, existe uma tendência de que a posição de elevação seja alterada durante o período em que esta encontra-se em repouso, sem realizar rastreamento. Enquanto está rastreando isso não ocorre, pois o sistema de controle de velocidade do Drive do Motor mantém a velocidade do motor na velocidade requerida, independentemente das ações externas.

A primeira diferença é que o motor de elevação possui internamente um freio que mantém o motor travado enquanto esse se encontra em condição de repouso, sendo liberado apenas durante a operação de rastreamento, quando uma tensão é aplicada ao seu Liberador de Freio.

A segunda diferença é que o movimento de Elevação tem amplitude apenas de  $180^\circ$ , uma vez que a antena só aponta para a abóboda acima da linha do horizonte.

A terceira diferença tem ligação com a anterior. Já que o eixo de elevação só descreve  $180^\circ$  e o Sensor Angular (*Resolver*) tem a capacidade de medir  $360^\circ$ , a relação entre as quantidades de dentes das engrenagens de seu acoplamento ao eixo é praticamente o dobro, o que contribui para a obtenção de maior precisão na medida.

#### 4.4 Sistemas de Proteção

A Figura 7 mostra o posicionamento da Antena no prédio Gama, sobre a laje da Sala de Equipamentos, aproximadamente 2 metros mais elevada que a laje da Estação.

Como citado anteriormente, o movimento de Azimute da Antena em torno do eixo vertical tem uma amplitude máxima de  $360^\circ$ , imposta pela torção dos cabos que passam no interior de seu pedestal. A Figura 8 mostra a posição de referência mecânica (final de curso) que foi adotada durante a montagem da estrutura, onde inicia ( $0^\circ$  Mecânico) e termina ( $360^\circ$  Mecânico) o movimento de Azimute.



Figura 7. Localização da Antena

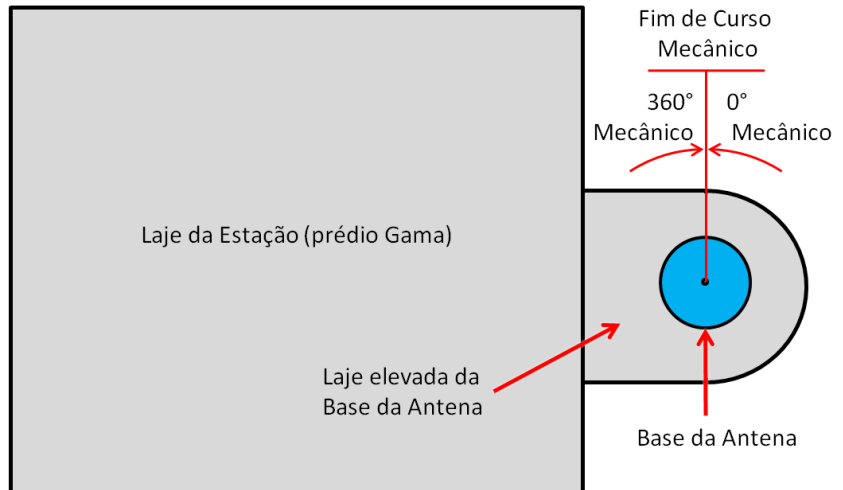


Figura 8. Vista superior da posição da Antena no Prédio

Para evitar danos à estrutura mecânica, há um sistema de proteção de fim de curso, composto por batentes de borracha e interruptores elétricos de comando de desligamento do fornecimento de energia elétrica aos motores. A Figura 9 mostra esse sistema para o movimento de Elevação, que é idêntico ao de Azimute.

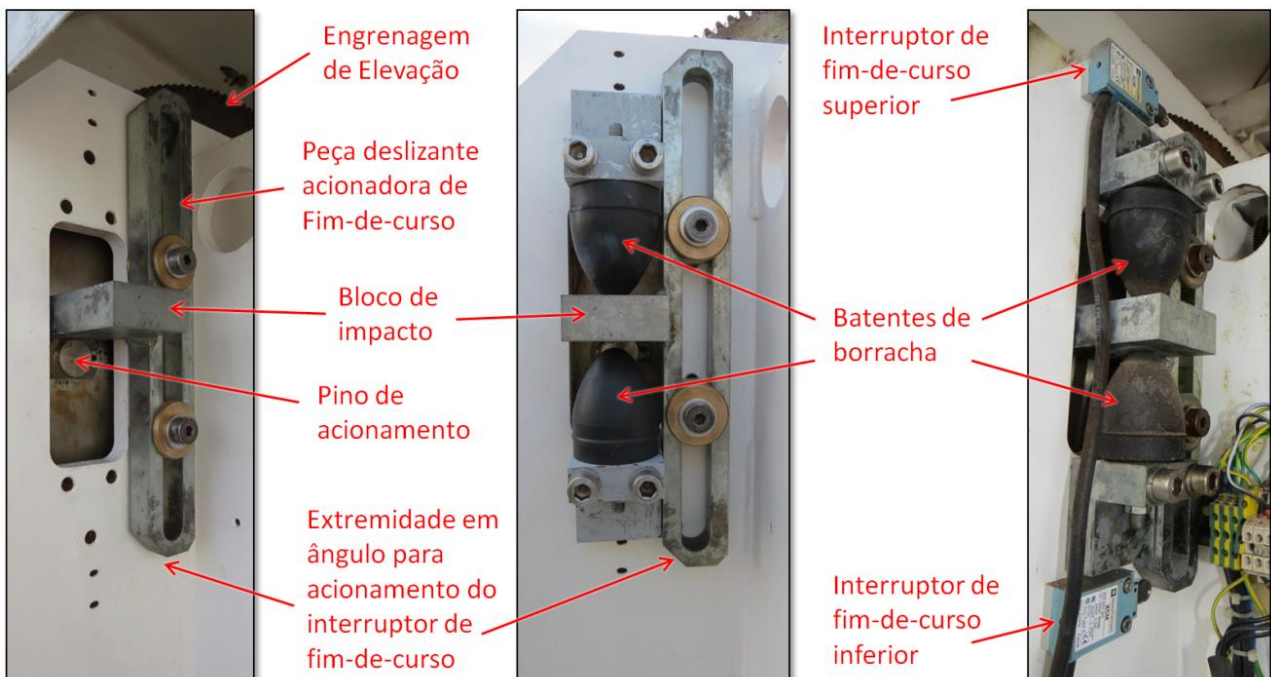


Figura 9. Sistema de proteção de fim-de-curso

Na engrenagem maior de movimento do eixo (coroa) existe um pino de acionamento que, ao encostar no bloco de impacto, movimenta a peça deslizante, fazendo o bloco topar contra um dos batentes de borracha, contendo um pouco seu movimento. Em cada extremidade da peça deslizante há uma rampa em ângulo de 45°, que aciona o interruptor de fim de curso, provocando o desligamento da energia dos motores. No caso específico do eixo de elevação existem dois pinos de acionamento, diametralmente opostos, visto que este eixo descreve apenas 180°.

Uma proteção adicional, mostrada na Figura 10, oferece proteção pessoal a um operador que se encontre nas proximidades da estrutura da Antena. É composta por uma caixa com alça para ser pendurada no pescoço do operador, contendo um botão de parada de emergência, conectado ao sistema por meio de cabo. O botão é do tipo de acionamento rápido por simples pressão, desligando a alimentação do sistema e ficando retido mecanicamente, até que seja girado para liberação.



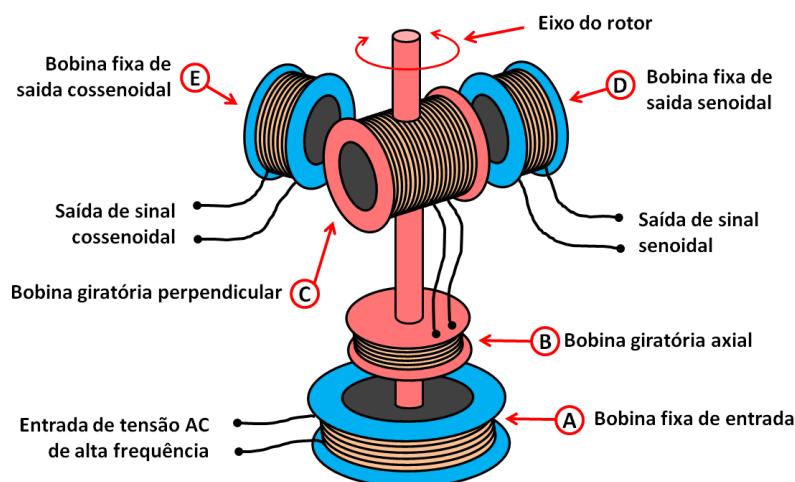
**Figura 10.** Botão de Parada de Emergência

#### 4.5 Medição das Posições Angulares

A medição das posições angulares dos eixos de Azimute e Elevação é efetuado por meio de sensores do tipo *Resolver* (Transformador Rotativo de Alta Frequência), cujo princípio de operação é mostrado a seguir.

#### 4.6 Princípio de Funcionamento do *Resolver*

O Resolver, ilustrado na Figura 11, é composto por uma parte fixa (estator) contendo 3 bobinas azuis e uma giratória (rotor) com 2 bobinas rosas.



**Figura 11.** Princípio de funcionamento do *Resolver*

Na verdade a forma de enrolamento das bobinas é um pouco mais complexa, sendo composto por um conjunto de bobinas devidamente posicionadas de forma a se obter de uma forma

mais precisa o efeito explicado acima. As fotos da Figura 12 mostram detalhes de um *Resolver*.



**Figura 12.** Detalhes do Resolver

A placa decodificadora do Resolver, localizada na Estação, gera uma tensão alternada de alta frequência, por volta de 38 KHz, que é aplicada à bobina fixa de entrada **A**.

Na bobina giratória **B**, que é colinear com a bobina **A**, é induzida uma tensão que independe da posição angular em que o rotor se encontra.

A bobina **B** é ligada eletricamente à bobina **C**, fazendo com que essa gere um campo magnético perpendicular ao eixo de giro do rotor.

Esse campo magnético irá induzir tensões nas duas bobinas fixas de saída **D** e **E**, com eixos dispostos a 90°, cujas intensidades e polaridades dependem respectivamente do seno e do cosseno do ângulo em que se encontra o rotor.

Essas duas tensões (senoidal e cossenoidal) são conduzidas à placa decodificadora, onde um circuito integrado específico **RDC-19220** faz a sua conversão para valores numéricos expressando o ângulo em graus, na forma digital em 16 bits.

Cada um desses bits duplica a precisão da leitura a partir dos 360°. Assim, o primeiro bit representa o valor de 180°, o segundo de 90° e assim por diante, conforme mostrado abaixo na Tabela 5.

**Tabela 5.** Valores dos *bits* de Saída do RDC-19220.

RDC-19220 - VALORES DOS BITS EM GRAUS			
BIT	VALOR (°)	BIT	VALOR (°)
1	180	9	0,7031
2	90	10	0,3516
3	45	11	0,1758
4	22,5	12	0,0879
5	11,25	13	0,0439
6	5,625	14	0,0220
7	2,8125	15	0,0110
8	1,4062	16	0,0055

O CI RDC-19220 possui uma programação por meio de *straps* que define a precisão da conversão, expressa em graus e em minutos na Tabela 6 abaixo.

**Tabela 6.** Valores dos *bits* de Saída do RDC-19220.

RDC-19220 - PRECISÕES DE CONVERSÃO		
BITS	EM GRAUS	EM MINUTOS
10	0,3516	21,09
12	0,0879	5,27
14	0,0220	1,32
16	0,0055	0,33

## 4.7 Ponto Crítico do Resolver

O CI decodificador do Resolver apresenta em sua saída a indicação do ângulo em Graus, em forma digital em 16 bits. Quando o ângulo se aproxima de  $360^\circ$ , todos esses bits assumem o valor "1", voltando imediatamente ao valor "0" ao transpor esse ponto, existindo aí uma alta instabilidade de leitura. É interessante que esse ponto de instabilidade nunca seja atingido, para evitar que se exija um tratamento muito especial de processamento.

O artifício utilizado para sanar esse problema é a utilização de uma relação entre a quantidade de dentes das engrenagens de acoplamento do eixo da antena com o Resolver, de forma a fazer com que o giro máximo do Resolver não alcance  $360^\circ$ , enquanto o eixo atinge, evitando assim a passagem pelo ponto crítico, que deve ser colocado mecanicamente fora do alcance do giro. Esse fator de redução é posteriormente compensado pelo software por meio de uma multiplicação, para a restauração do valor da variação angular real do eixo.

## 4.8 Limites Mecânicos dos Movimentos da Antena

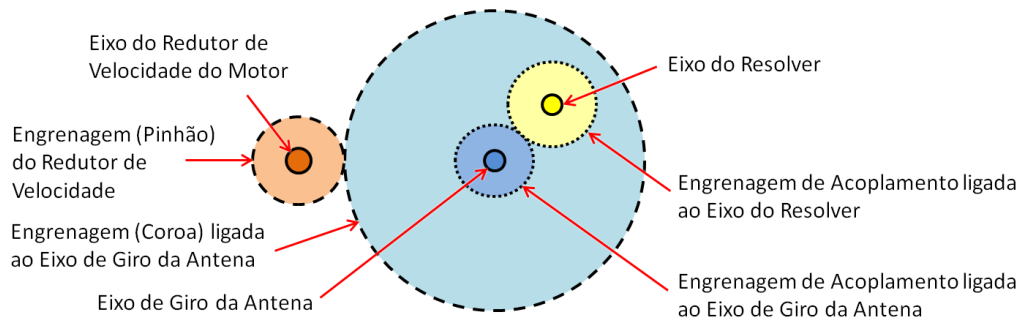
Devido ao fato de os cabos de conexão da plataforma giratória passarem pelo interior do pedestal da Antena, o seu giro no eixo de Azimute não pode, nem é necessário, ultrapassar a extensão máxima de  $360^\circ$ . Existe uma posição física limite, que é função exclusivamente da montagem mecânica que foi adotada para o sistema.

A partir desse ponto inicia a contagem do ângulo de **Azimute Mecânico** em  $0^\circ$  e, após realizar uma volta completa, encerra em  $360^\circ$ .

O mesmo raciocínio vale para o eixo de Elevação, com a diferença que sua excursão máxima é de  $180^\circ$ , o que proporciona apontamento de horizonte a horizonte.

## 4.9 Acoplamento Mecânico do Resolver

Esse raciocínio se aplica a ambos os eixos de movimento da Antena (Azimute e Elevação) e é ilustrado na Figura 13.

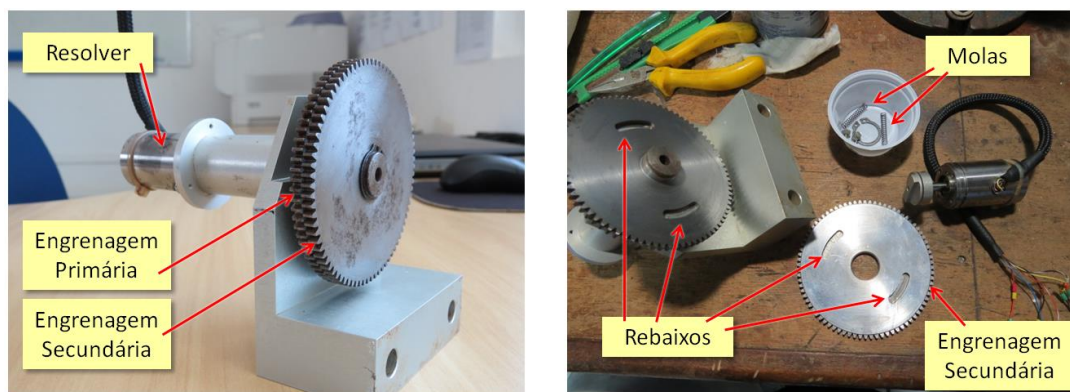


**Figura 13.** Sistema de Engrenagens

O giro do Motor passa pelo Redutor de Velocidade e é aplicado por sua engrenagem menor (Pinhão) à maior (Coroa), que é ligada ao Eixo da Antena.

Acoplada ao Eixo da Antena existe outra engrenagem que faz o acoplamento com a engrenagem do eixo do Resolver.

Para que esse acoplamento não apresente folga e conseqüentemente essa medida seja mais correta, a engrenagem ligada ao eixo do Resolver possui um sistema de autoajuste da folga entre os dentes, conforme mostrado na Figura 14.

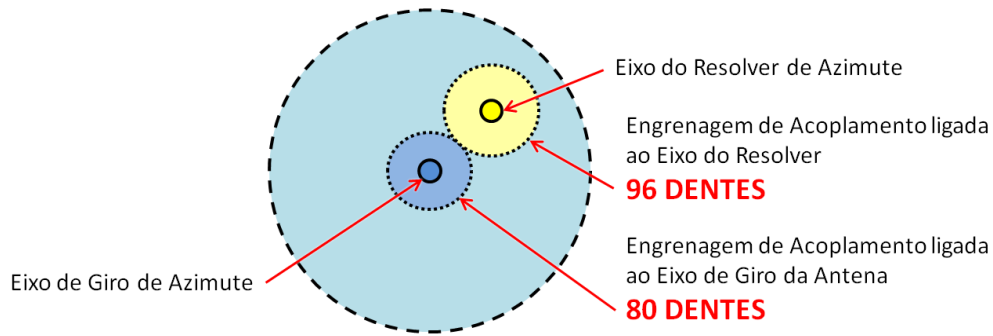


**Figura 14.** Sistema autoajustável de Acoplamento do Resolver

A engrenagem primária é ligada ao eixo do Resolver, enquanto a secundária desliza solta nesse mesmo eixo. Cada uma delas possui dois rebaiços onde se alojam duas molas. A engrenagem secundária recebe um pequeno giro antes de ser montada em sua posição definitiva. Com a força da compressão das molas a engrenagem secundária tende a retornar à sua posição anterior, pressionando as laterais dos dentes da engrenagem à qual se acopla, anulando totalmente a folga existente no acoplamento.

#### 4.10 Medição de Azimute Mecânico da Antena

A Figura 15 mostra as quantidades de dentes das engrenagens de acoplamento do Resolver para o eixo de Azimute.



**Figura 15.** Redução de giro do eixo do Resolver de Azimute

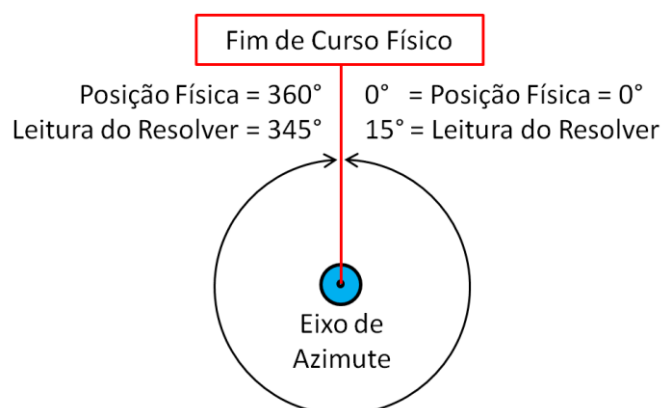
De posse desses dados, foi possível chegar a alguns cálculos para determinar a folga angular disponível para evitar que o Resolver atinja o ponto crítico.

- Quantidade de dentes da engrenagem do eixo da antena: 88 dentes
- Quantidade de dentes da engrenagem do Resolver: 96 dentes
- Fator de Acoplamento das engrenagens (FA):  $88/96 = 0,91666\dots$
- Deslocamento angular máximo do eixo da antena:  $360^\circ$
- Deslocamento angular máximo do eixo do Resolver:  $360^\circ \times (88/96) = 330^\circ$
- Folga angular do eixo do Resolver:  $360^\circ - 330^\circ = 30^\circ$

Como a excursão máxima do Resolver foi reduzida para  $330^\circ$ , a folga disponível é de  $30^\circ$ .

A fixação mecânica do Resolver na estrutura da Antena possibilita o giro em torno de seu eixo, para a escolha da posição angular mais adequada, após o que é feita a fixação definitiva por meio de parafusos.

Com a antena na posição de  $0^\circ$  mecânico, procurou-se posicionar o Resolver para que sua leitura fosse o mais próximo possível de  $15^\circ$ , que corresponde à metade da folga angular, garantindo assim que o ponto crítico jamais seja alcançado, conforme mostra a Figura 16.



**Figura 16.** Posição de montagem do Resolver de Azimute

Está claro que a leitura registrada pelo Resolver não corresponde à realidade física, mas alguns cálculos básicos mostram como restaurar esse valor correto.

$$AZ_{FIS} = \text{Valor de Azimute Físico (posição mecânica da Antena)}$$

$AZ_{MED}$  = Valor de Azimute Medido pelo Resolver

FA = Fator de Acoplamento (relação entre dentes das engrenagens) = ( 88 / 96 )

FIC = Folga de Início de Curso

O valor medido pelo Resolver será dado por:

$$AZ_{MED} = FIC + ( AZ_{FIS} \times FA )$$

$$AZ_{MED} = FIC + AZ_{FIS} \times ( 88 / 96 )$$

Na restauração do valor original, feita por meio de software, teremos:

$$AZ_{MED} = FIC + ( AZ_{FIS} \times FA )$$

$$AZ_{MED} - FIC = AZ_{FIS} \times FA$$

$$AZ_{FIS} \times FA = AZ_{MED} - FIC$$

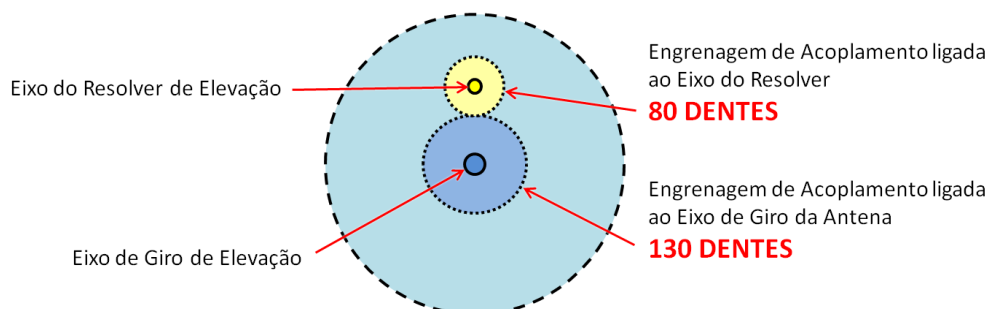
$$AZ_{FIS} = ( AZ_{MED} - FIC ) / FA$$

#### 4.11 Medição de Elevação Mecânica da Antena

Para o movimento de Elevação temos uma peculiaridade: como a excursão máxima é de apenas  $180^\circ$ , não ocorre o problema de ser atingido o ponto crítico do Resolver, havendo uma folga considerável.

No entanto, foi aproveitada essa grande folga para se obter uma maior precisão de leitura, sendo usada uma relação da quantidade de dentes das engrenagens de acoplamento de tal forma que, em vez de se ter uma redução de giro, se tem um aumento. Esse fator de Acoplamento tem que ser menor que o valor 2, para garantir que, para o giro máximo de  $180^\circ$  no eixo de Elevação, o giro do eixo do Resolver seja menor que  $360^\circ$ , evitando o ponto crítico.

Para o eixo de Elevação as quantidades de dentes das engrenagens de acoplamento do Resolver são mostradas na Figura 17 para o cálculo do Fator de Acoplamento.



**Figura 17.** Ampliação de giro do eixo do Resolver de Elevação

Com esses dados foi determinada a folga angular para o Resolver de Elevação.

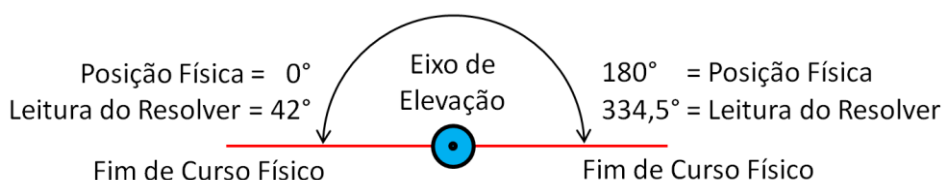
- Quantidade de dentes da engrenagem do eixo da antena: 130 dentes
- Quantidade de dentes da engrenagem do Resolver: 80 dentes
- Fator de Acoplamento das engrenagens (FA):  $130/80 = 1,625$
- Deslocamento angular máximo do eixo da antena:  $180^\circ$
- Deslocamento angular máximo do eixo do Resolver:  $180^\circ \times (130/80) = 292,5^\circ$



- Folga angular do eixo do Resolver:  $360^\circ - 295,5^\circ = 67,5^\circ$

A excursão máxima do Resolver de Elevação é de  $292,5^\circ$ , restando uma folga de  $30^\circ$ .

Com a antena na posição aproximada de  $0^\circ$  de Elevação mecânica, medida com um nível de bolha, o Resolver foi posicionado para que sua leitura fosse o mais próximo possível do valor escolhido de  $34^\circ$ , correspondente aproximadamente à metade da folga angular, garantindo que o ponto crítico não seja alcançado, conforme mostra a Figura 18.



**Figura 18.** Posição de montagem do Resolver de Azimute.

Para a Elevação temos os seguintes cálculos:

$EL_{FIS}$  = Valor de Elevação Físico (posição mecânica da Antena)

$EL_{MED}$  = Valor de Elevação Medido pelo Resolver

$FA$  = Fator de Ampliação (relação entre dentes das engrenagens) =  $(130 / 80)$

$FIC$  = Folga de Início de Curso

O valor medido pelo Resolver será dado por:

$EL_{MED} = FIC + (EL_{FIS} \times FA)$

$EL_{MED} = FIC + EL_{FIS} \times (130 / 80)$

Na restauração do valor original, feita por meio de software, teremos:

$EL_{MED} = FIC + (EL_{FIS} \times FA)$

$EL_{MED} - FIC = EL_{FIS} \times FA$

$EL_{FIS} \times FA = EL_{MED} - FIC$

$EL_{FIS} = (EL_{MED} - FIC) / FA$

## 4.12 Calibração das Posições Angulares da Antena

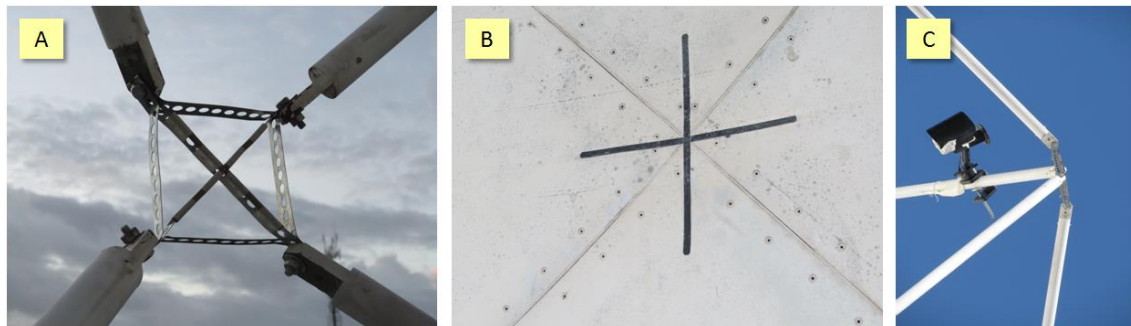
As medições indicadas pelos *Resolvers* mostradas até agora se referem às posições mecânicas da Antena, não correspondendo aos valores geográficos. O Azimute Mecânico indica a posição física em que a estrutura mecânica foi montada no prédio, e não o Azimute Geográfico, enquanto a Elevação Mecânica, apesar de ser quase precisa, também apresenta pequeno erro.

Os valores das Folgas de Início de Curso dos *Resolvers* foram arbitradas e a montagem foi realizada sem nenhuma precisão angular. O que se pode garantir apenas é que as diferenças angulares de giro nos dois eixos são matematicamente precisas, com grau de precisão definida pela quantidade de bits utilizada nos decodificadores dos *Resolvers*. Então, para se

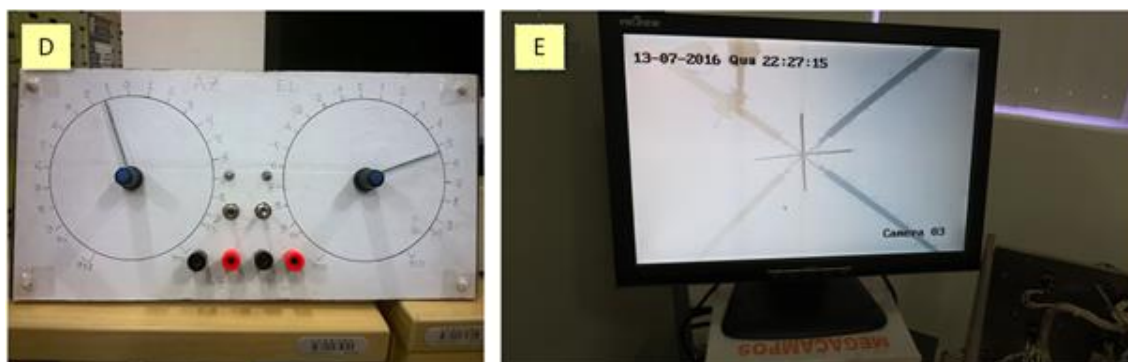
ter os valores corretos, devemos acrescentar a cada uma das medições um respectivo valor de *OffSet*, que corresponde ao erro entre o valor real e o medido.

Para a determinação dos valores dos *OffSets* foi utilizado o processo comparativo, seguindo as etapas abaixo, algumas ilustradas nas Figuras 19 e 20.

- A. Colocação provisória de uma peça metálica em forma de "mira" no foco do refletor parabólico da antena, no local de seu Alimentador.
- B. Aplicação de fita isolante formando uma cruz no centro do refletor parabólico.
- C. Fixação de uma câmera de vídeo apontada para o centro do refletor parabólico.
- D. Colocação provisória de uma peça metálica em forma de "mira" no foco do refletor parabólico da antena, no local de seu Alimentador.
- E. Aplicação de fita isolante formando uma cruz no centro do refletor parabólico.
- F. Fixação de uma câmera de vídeo apontada para o centro do refletor parabólico.



**Figura 19.** Preparação externa para determinação dos valores de *OffSet*



**Figura 20.** Preparação interna para determinação dos valores de *OffSet*

- G. Ligação de um "joystick" nos Drives Controladores dos motores para posicionar manualmente os dois eixos da antena.
- H. Utilização do Software de Rastreo Orbitron configurado para calcular os ângulos momentâneos de Azimute Geográfico e Elevação de apontamento da antena para o Sol.
- I. Movimentação manual da antena por meio do Joystick de modo a projetar a sombra da mira exatamente no centro do refletor (Figura 20-E).
- J. Anotar as leituras dos ângulos feitas pelos *Resolvers* e as calculadas pelo Orbitron.

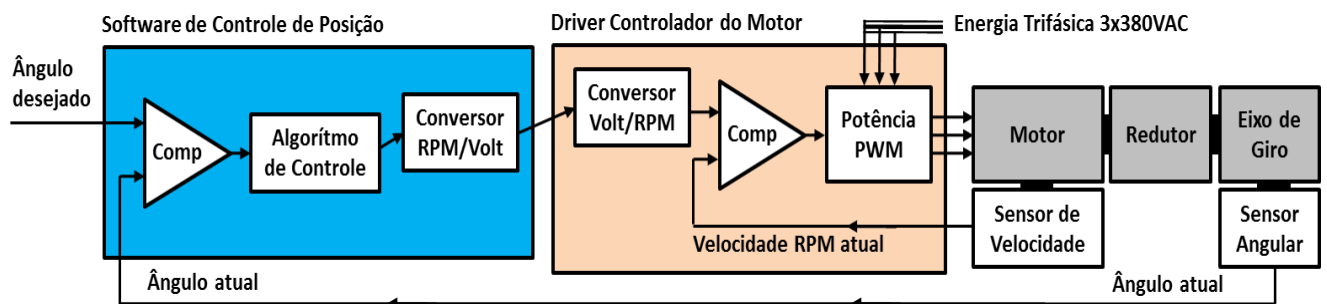
- K. Calcular as diferenças entre essas (erros), que serão os valores para os *OffSets*.
- L. No Software de Controle dos Movimentos da Antena são realizadas as correções das diferenças de leitura dos Resolver provocadas pelo Fator de Acoplamento e pela Folga de Início de Curso.
- M. Com o valor do *Offset* de Azimute acrescentado, tem-se a correção da diferença entre o 0° mecânico da antena e o Norte Geográfico, além da imprecisão do ajuste da Folga de Início de Curso.
- N. O *Offset* de Elevação corrige a diferença entre o nivelamento mecânico da posição da antena, que não é preciso, e a imprecisão do ajuste da Folga de Início de Curso.
- O. Com os parâmetros incluídos no software foi feito o rastreo do sol durante vários dias inteiros e a imagem da mira projetada se mantiveram perfeitamente alinhadas durante todo o período, constatando a perfeita calibração.

## 5. Hardware Elétrico da EMMN

Nesse capítulo será mostrada em detalhes toda a parte elétrica da Estação envolvida no processo de movimentação dos eixos de giro das antenas e de sua segurança.

Antes de entrar na parte elétrica propriamente, é importante mostrar os tipos de informações trocadas entre os elementos que compõem o sistema (software e hardware).

A Figura 21 mostra o processo apenas um dos eixos, que é idêntico para ambos.



**Figura 21.** Troca de Informações entre os Componentes de Posicionamento

- a) O Software de Rastreo da Estação fornece como entrada para a Parte Elétrica os valores a cada intervalo de 1 segundo dos ângulos de Azimute e Elevação para o apontamento dos eixos.
- b) Esse valor é usado como entrada no Software de Controle de Posição, que é executado em um microprocessador Arduino, que se encontra localizado no interior do hardware de posicionamento.
- c) Esse valor é comparado com o valor atual medido pelo Sensor Angular no eixo de giro.
- d) O sinal de erro alimenta o Algoritmo de Controle, que, levando em conta as reduções realizadas pelas engrenagens do sistema mecânico, gerará como saída um valor de

sentido/velocidade angular de giro do motor para procurar trazer o eixo para o ângulo desejado.

- e) Como a interface com o Drive Controlador do Motor é analógica, é feita uma conversão para valores de tensão na faixa de -10V a +10V.
- f) O Drive Controlador do Motor usa esse sinal analógico como entrada e faz sua conversão para sinal digital representando o sentido/velocidade angular de giro do motor.
- g) Esse valor é comparado com o valor atual medido pelo Sensor de Velocidade do motor.
- h) O sinal de erro alimenta o Comparador do Drive que, considerando toda a inércia mecânica do sistema, irá gerar um comando para ser gerada a Tensão Trifásica em PWM tal que procure trazer a velocidade do motor para o valor desejado. Como resultado o eixo se move tendendo à posição angular desejada inicialmente. Com isso o ciclo de controle se fecha.

A Figura 22 mostra ao centro as duas unidades responsáveis por isso, que se encontram alojadas em um Rack de 19 polegadas.

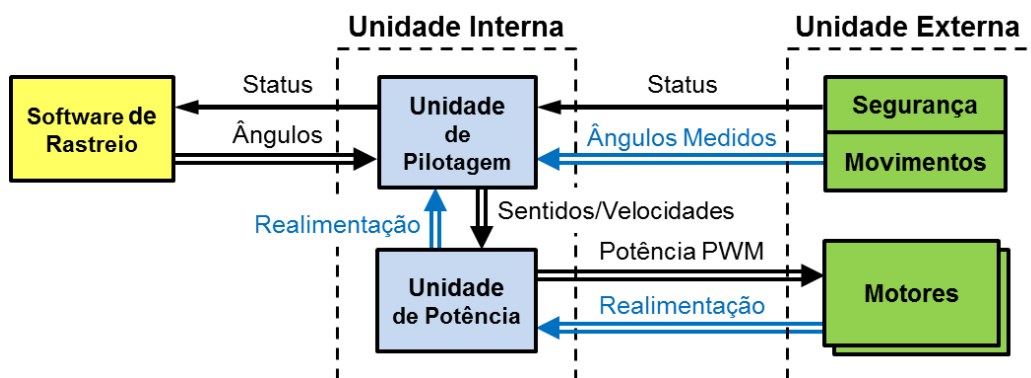


Figura 22. Unidades de Pilotagem e de Potência e suas interações

## 5.1 Unidade de Pilotagem

Essa Unidade exerce, dentre outros, um papel importante como interface entre 3 ambientes que operam com diferentes níveis elétricos de sinais e que necessitam trocar informações:

- **Computador que executa o Software de Rastreamento** – a interface com esse são portas USB, que trabalham com níveis lógicos, operando com tensões baixas;
- **Hardware mecânico externo** – as informações dos itens de segurança da parte mecânica são fornecidas por micro interruptores, com contatos elétricos abertos ou fechados. As informações geradas pelos sensores angulares dos eixos são sinais analógicos de baixa tensão;
- **Unidade de Potência** - trabalha com tensões trifásicas de 380VAC e potências elevadas para acionamento dos motores.

A maneira mais segura, confiável e que proporcionam a maior isolamento elétrica para realizar interface com os interruptores localizados em ambientes externos é a utilização de Relés

Eletromecânicos, cujos contatos fazem interface com o ambiente lógico. A Unidade de Pilotagem os utiliza na comunicação dos Status com a Unidade Externa.

A informação para a energização da Unidade de Potência é realizada por meio de contato de Relé, que aciona nesta um Contactador Trifásico.

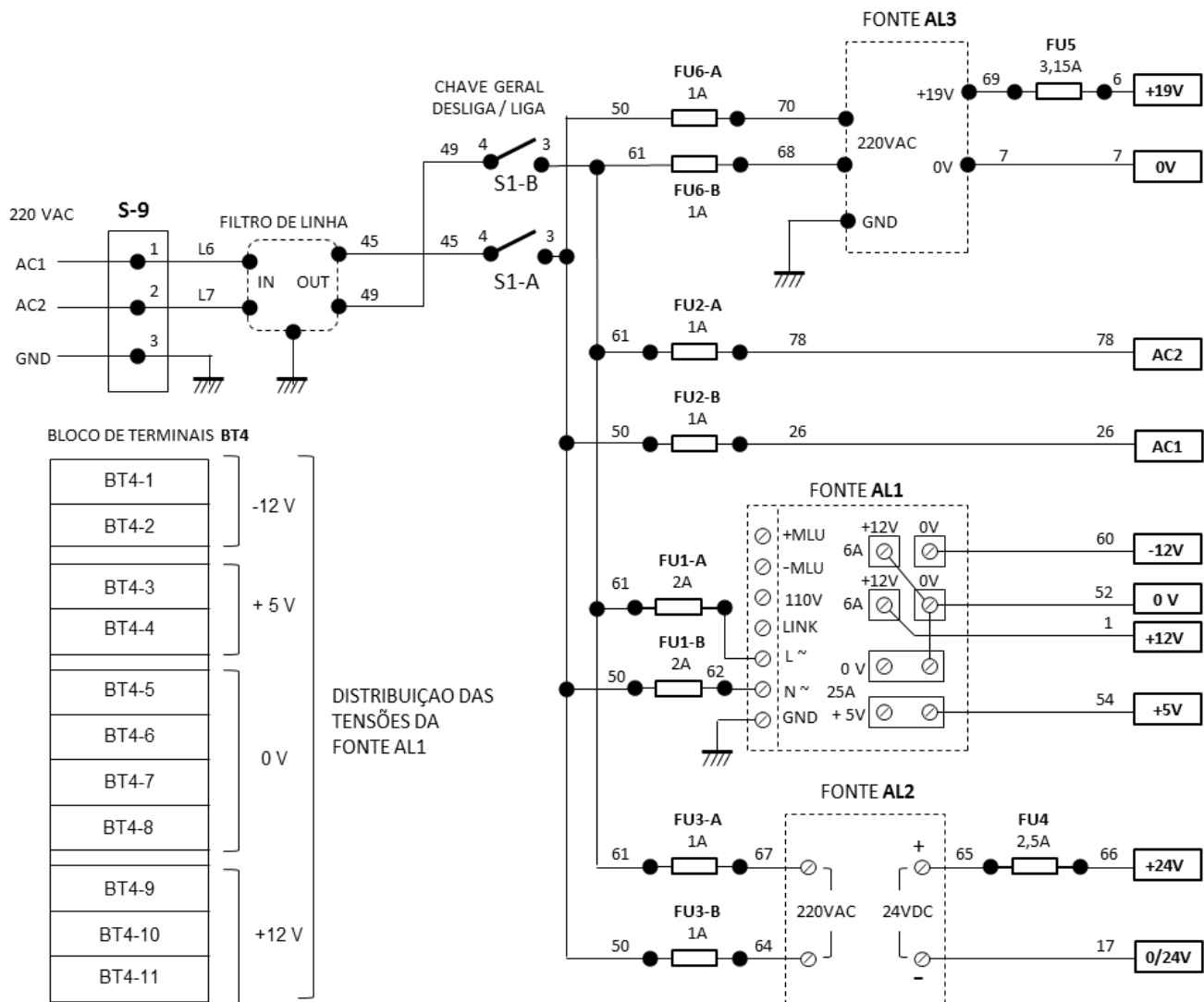
A troca de informações com a Unidade de Potência sobre os valores de sentido e velocidade de giro dos motores é feita por sinais analógicos, com tensões na faixa de -10V a +10V. Está em estudos a migração para que essas informações sejam feitas a nível lógico.

Para compatibilizar todas essas trocas de informações a Unidade de Pilotagem utiliza um Microcontrolador da família Arduino, que tem a capacidade de trabalhar com sinais lógicos digitais e sinais analógicos.

Uma função importante exercida por esse processador é executar o Software de Controle de Posição dos eixos de Azimute e Elevação. Descreveremos a seguir o funcionamento de partes dos seus circuitos e ao final apresentaremos o diagrama completo.

### **5.1.1 Fontes de Alimentação**

A Figura 23 mostra os circuitos de alimentação da Unidade de Pilotagem.



**Figura 23.** Fontes de Alimentação da Unidade de Pilotagem

Obs.: Na montagem dos circuitos são utilizados apenas fios de cor branca. Os números que aparecem sobre os fios nesse e em outros desenhos referem-se ao Número do Fio, que é marcado por meio de anéis coloridos numerados em suas extremidades.

Existem 4 fontes de tensões na Unidade de Pilotagem com finalidades específicas:

- **Fonte AL1** – fornece tensões de +5V, +12V e -12V para uso geral.
- **Fonte AL2** – fornece +24V para uso exclusivo para a liberação do eletro-freio do motor de Elevação.
- **Fonte AL3** – fornece +19V para alimentar o Regulador de Tensão do LNA de Banda-S, que opera com +15V. Os demais LNAs são alimentados pelos próprios cabos de RF.
- **Tensão AC1 / AC2** – proveniente diretamente da rede elétrica, se destina a operar o contactor de energização da Unidade de Potência.

### 5.1.2 Circuitos de Proteção e Operação

Uma das principais funções da Unidade de Pilotagem é prover segurança no processo de

movimentação das antenas, considerando as elevadas potências mecânicas envolvidas.

Os circuitos de proteção são feitos por meio de relés, onde todas as continuidades dos circuitos são feitas por meio de contatos NA (Normalmente Abertos), ou seja, só é estabelecido um circuito se um relé realmente operar. No caso de um dos relés apresentar falha e não operar, essa não operação impede que o sistema funcione, se resguardando de uma movimentação indevida dos motores. Devido à alta robustez e confiabilidade apresentada pelos relés, esse circuito foi preservado na implantação da EMMN.

A Tabela 7 mostra as designações dos sinais elétricos presentes na Unidade de Pilotagem.

**Tabela 7.** Sinais do Interface da Unidade de Pilotagem com o Arduino.

Sinal	Significado	Sinal	Significado
102	Segurança Principal OK	108	LED de Circuitos em Operação
103	Solicitação de Teste de LEDs	109	LED de Potência Ligada
104	Pronto para Rastrear	110	LED Indicador de Defeito
105	Entrar em Modo Manual	111	LED de Rastreio em Execução
106	Solicitação de Rastreio (lógica +)	112	LED indicador de Parada
107	LED de Parada de Emergência	113	LED indicador de Modo Manual

Discorreremos a seguir sobre o funcionamento do mesmo para um total entendimento do sistema de controle dos movimentos.

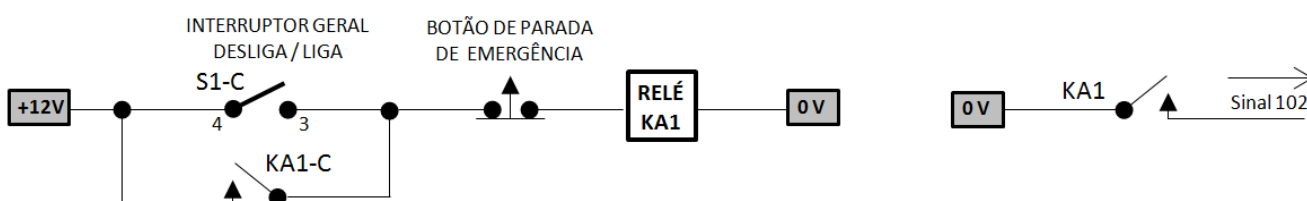
### • Chave Geral S1

Esse interruptor giratório com proteção de chave metálica removível é o primeiro elemento da cadeia de energização do sistema de movimento da antena. Ao ser girada para a posição Ligado, fecha 3 contatos NA (Normalmente Abertos) do interruptor S1. Com a remoção da chave metálica, S1 permanece travado em uma das posições Ligado ou Desligado.

Na Figura 23 do item anterior, podemos observar que todas as alimentações (Fontes AL1, AL2 e AL3 e tensões AC1 e AC2) são comandadas pelos contatos S1-A e S1-B da Chave Geral.

### • Relé KA1 - Relé Principal de Segurança

Esse é o relé principal do sistema de proteção da movimentação da antena, responsável pelo maior nível de segurança, cujo circuito de operação é mostrado na Figura 24.

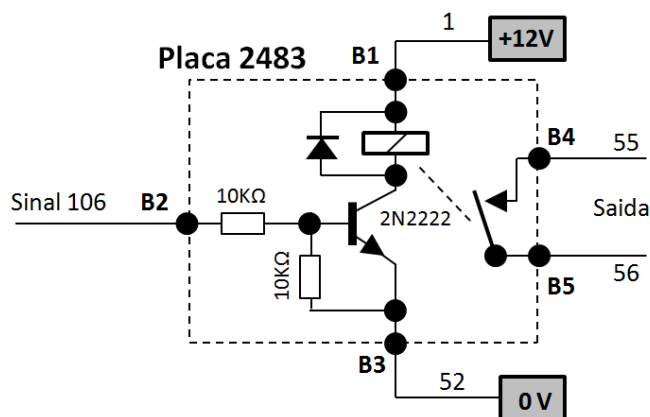


**Figura 24.** Circuito de operação do Relé KA1





- ✓ A terceira condição de operação de KA2 é dada pelo contato NA de um relé existente na placa SOTEREM 2483, que é operado em resposta à solicitação de rastreamento vinda do software de rastreamento (sinal de polaridade positiva). Detalhes dessa placa são mostrados na Figura 26.

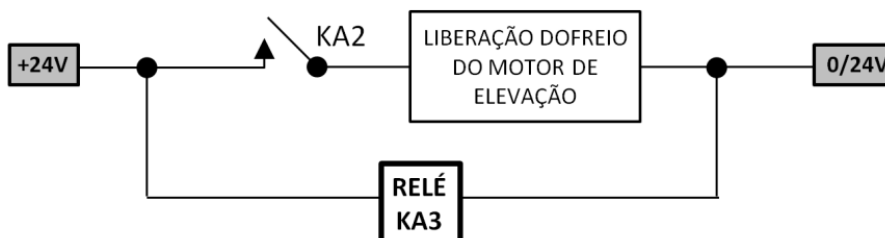


**Figura 26.** Detalhes da placa SOTEREM 2483

- ✓ Com essas condições satisfeitas a tensão de +12V da chega ao enrolamento de KA2 e 0V, operando KA2.
- ✓ Ao operar, KA2 envia 0V por um contato NA, informando ao processador que os movimentos estão liberados (Sinal 104).

### • Relé KA3 - Monitor da Tensão do Eletro-Freio

Devido à grande massa do refletor parabólico da antena e sua área exposta ao vento, o mecanismo encontra-se sujeito a grandes trações, notadamente no eixo de Elevação. Com a finalidade de manter esse eixo fixo em uma posição durante os períodos em que não há rastreamento e os motores não estão atuando, o motor de Elevação possui um eletro-freio, que se encontra normalmente ativado. Durante todo o período dos rastreios esse é liberado para que o motor possa realizar seus movimentos (Figura 27).



**Figura 27.** Circuito de operação do Relé KA3

- ✓ A tensão de +24V da Fonte AL2 passa pelo contato NA do relé KA2, pelo enrolamento do eletro-freio e 0V para fazer a liberação do eletro-freio.
- ✓ Na eventualidade de ocorrência de falha nesta fonte o eletro-freio não seria liberado, o que iria causar danos ao motor quando energizado. Como medida de segurança existe o

relé KA3, cujo enrolamento é ligado diretamente à tensão de +24V, monitorando sua presença.

### • Relé KM1 - Alimentação da Unidade de Potência

Esse relé, que fica localizado no interior da Unidade de Potência, é o último elemento da cadeia de proteções, responsável em energizar essa Unidade, alimentando os Drives de controle dos motores. (Figura 28).

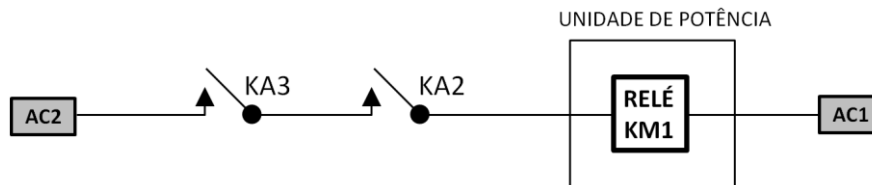


Figura 28. Circuito de operação do Relé KM1

- ✓ KM1 é alimentado por duas fases AC e sua operação está condicionada ao fechamento dos contatos NA dos relés KA2 (liberação dos movimentos) e KA3 (presença de tensão do eletro-freio).

### • Modo Manual

No painel frontal da Unidade de Pilotagem há um interruptor Manual/Automático, cujo circuito é mostrado na Figura 29. Na posição “Auto” o interruptor está aberto mantendo o Sinal 105 em nível lógico alto, o que faz o Software de Rastreio assumir o comando dos movimentos. Na posição “Manual” o nível lógico do Sinal 105 passa para baixo, o que faz com que o Software entregue o comando dos movimentos dos eixos aos sinais elétricos provenientes do Joystick existente no painel frontal da Unidade de Pilotagem.

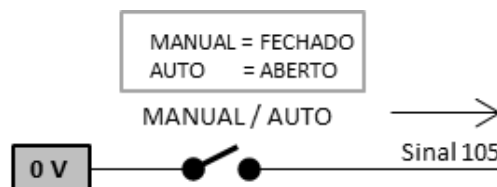


Figura 29. Circuito de operação do Relé KM1

### • Teste de LEDs

Esse circuito tem por função a realização de teste dos LEDs e os segmentos dos Displays existentes no painel frontal da Unidade de Pilotagem. Seu circuito é mostrado na Figura 30.

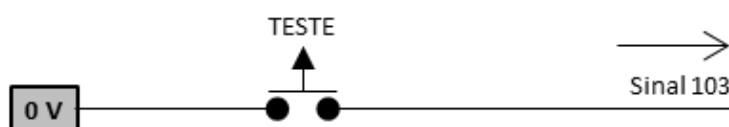
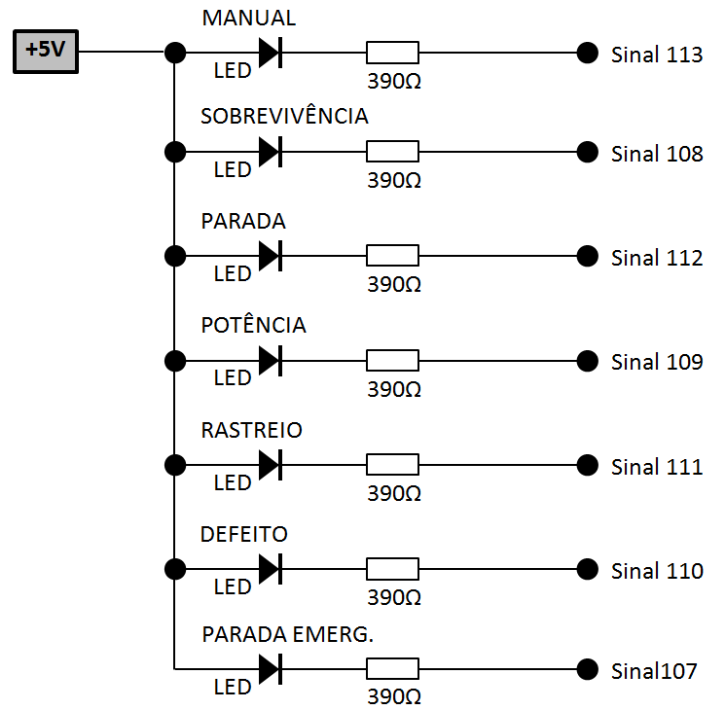


Figura 30. Circuito de Teste de LEDs

- ✓ O Botão TESTE envia 0V ao processador (Sinal 103), o que comanda o procedimento de teste de todos os LEDs, além de todos os segmentos dos Displays do Painel da Unidade de Pilotagem.

- ✓ No painel frontal há 7 LEDs alimentados pela tensão de +5V com correntes limitadas por resistências de 390Ω, que são acionados por meio de 0V aplicado em seus respectivos Sinais, mostrados na Figura 31.



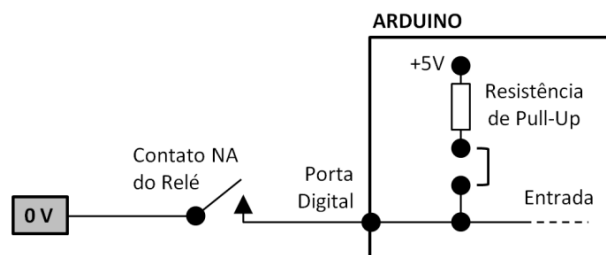
**Figura 31.** LEDs com seus respectivos Sinais Elétricos

• **Os Sinais de Interface com o Processador**

A Unidade de Pilotagem é composta basicamente por relés, que foram preservados na implementação da EMMN pela robustez e confiabilidade, principalmente no aspecto de segurança. O fato de serem usados contatos NA dos relés dá grande segurança, pois, em caso de falha, tais contatos não se fecham e o circuito fica inoperante evitando a ocorrência de danos mecânicos graves.

No interfaceamento com o processador ARDUINO, que opera na faixa entre 0V e +5V, podemos ter algumas situações:

- 1) Relé envia 0V por meio de contato NA (Normalmente Aberto) para uma Porta Digital do ARDUINO (Figura 32).



**Figura 32.** Contato de Relé enviando sinal à Porta Digital do ARDUINO

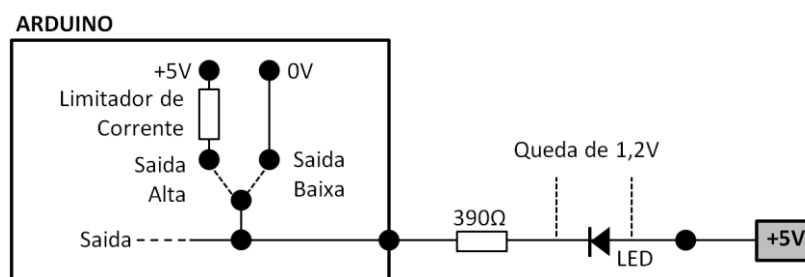
Com o relé operado, seu contato NA envia 0V (sinal de lógica negativa) para a Porta Digital do ARDUINO, caracterizando "Relé Operado".

Com o relé desoperado não existe nenhum potencial em sua lâmina NA, sendo necessário que a Porta Digital do ARDUINO seja configurada para utilizar Resistência de *Pull-Up*, o que a traz para um potencial positivo, caracterizando "Relé Desoperado".

- 2) O ARDUINO envia um Sinal para acender um LED no painel frontal da Unidade de Pilotagem (Figura 33).

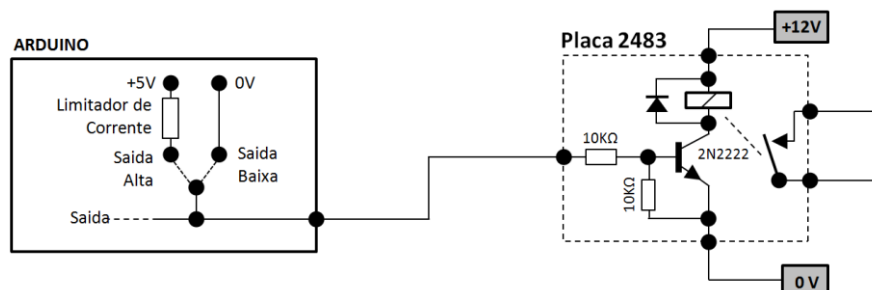
Com a Porta Digital de Saída do ARDUINO em Nível Alto é aplicado +5V ao catodo do LED, que permanece apagado por ter +5V em seu Anodo.

Com a Porta em Nível Baixo é aplicado 0V ao Catodo do LED, fazendo-o acender (sinal de lógica negativa). Com a queda de tensão no LED por volta de 1,2V e a resistência de 390Ω, a corrente circulante é de 10mA, abaixo do limite de 40mA do ARDUINO.



**Figura 33.** Acendimento de LED pela Porta Digital do ARDUINO

- 3) O ARDUINO envia uma solicitação de Serviço à Unidade de Pilotagem (Figura 34).

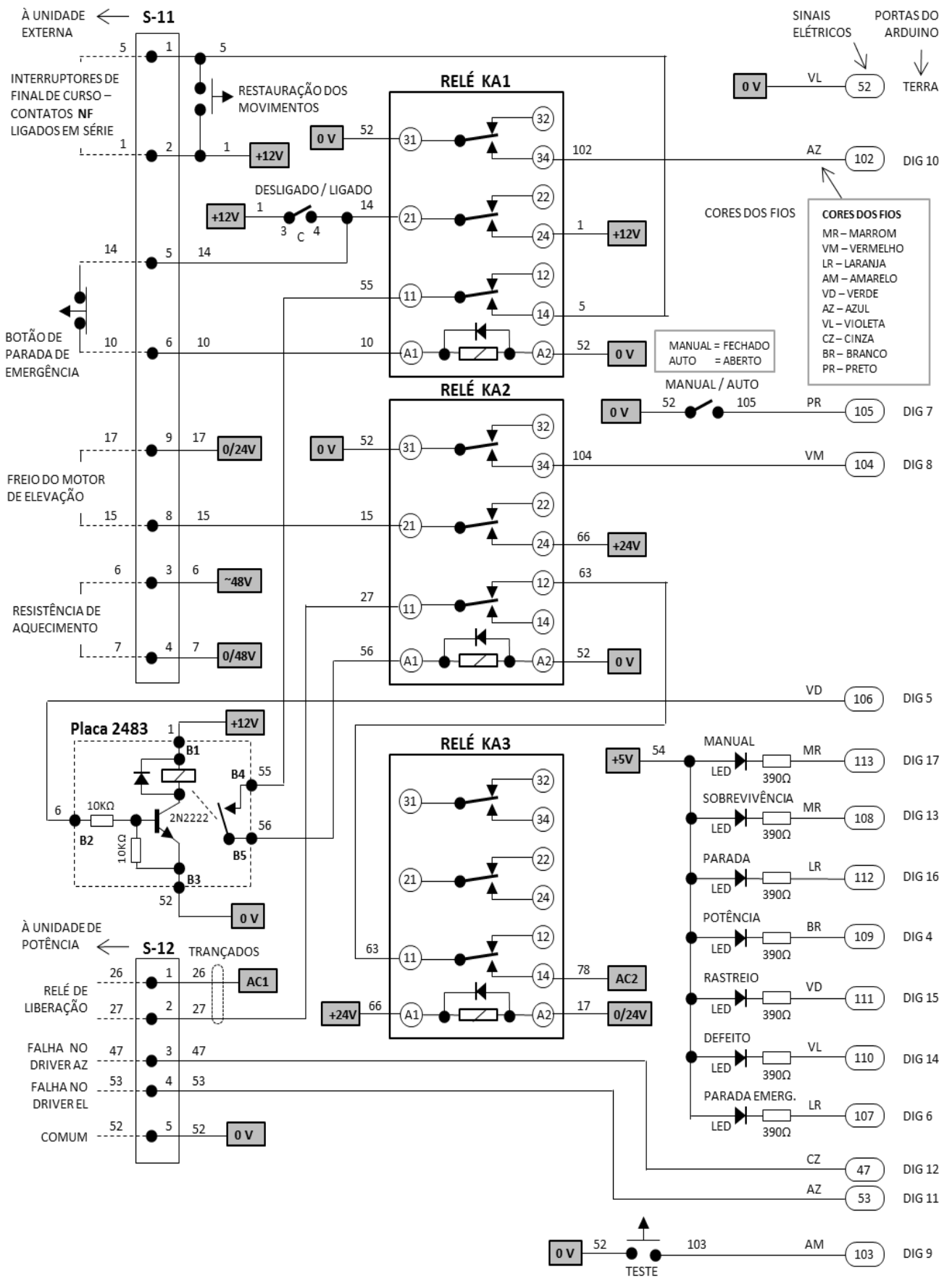


**Figura 34.** Solicitação de Serviço pela Porta Digital do ARDUINO

Situação igual à anterior com um dreno de corrente menor, pois a corrente de base do transistor, limitada pela resistência de 10K Ω, se situa na faixa de 0,5mA.

- 4) O ARDUINO envia solicitação para o Decodificador dos Resolver decodificar um dos eixos de Azimute ou Elevação - essa troca de informação ocorre a nível TTL, totalmente compatível com o ARDUINO.
- 5) Resposta do Decodificador dos Resolver ao ARDUINO em 16 bits - igual a nível TTL.
- 6) O ARDUINO envia solicitação para o Display exibir determinado algarismo - Existe na placa dos displays um conversor de sinal digital de 4 bits para 7 segmentos dos algarismos, a nível TTL, totalmente compatível com o ARDUINO.

A Figura 35 apresenta todas as interfaces da Unidade de Pilotagem.



**Figura 35. Diagrama Elétrico Completo dos Circuitos de Segurança e Operação**

### 5.1.3 Decodificador dos Resolvers

Conforme visto no Item 4.6, a medição das posições angulares dos eixos é feita por sensores Transformadores Rotativos de Alta Frequência (*Resolver*), que fornecem sinais analógicos, que são convertidos em digitais pela Placa Decodificadora dos *Resolvers*, localizada na Unidade de Pilotagem (Figura 36), que detalharemos a seguir.

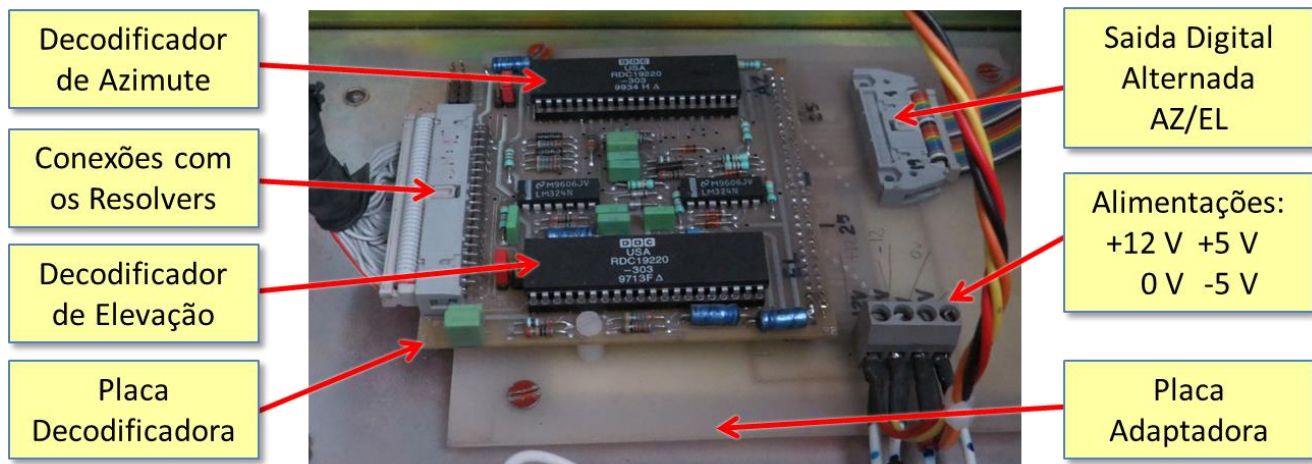


Figura 36. Placa Decodificadora dos *Resolvers*, montada sobre a Placa Adaptadora

O coração dessa placa é composto pelos Circuitos Integrados RDC19220, cujo Diagrama em Blocos é mostrado na Figura 37, existindo um para cada eixo medido.

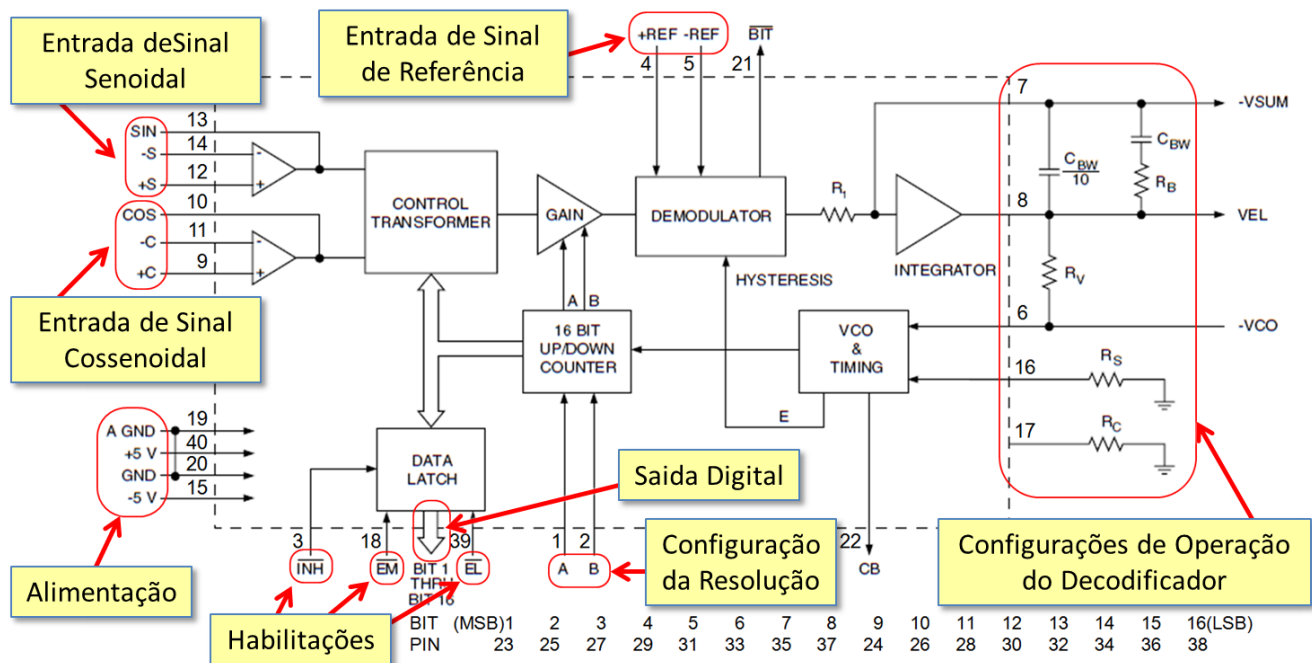


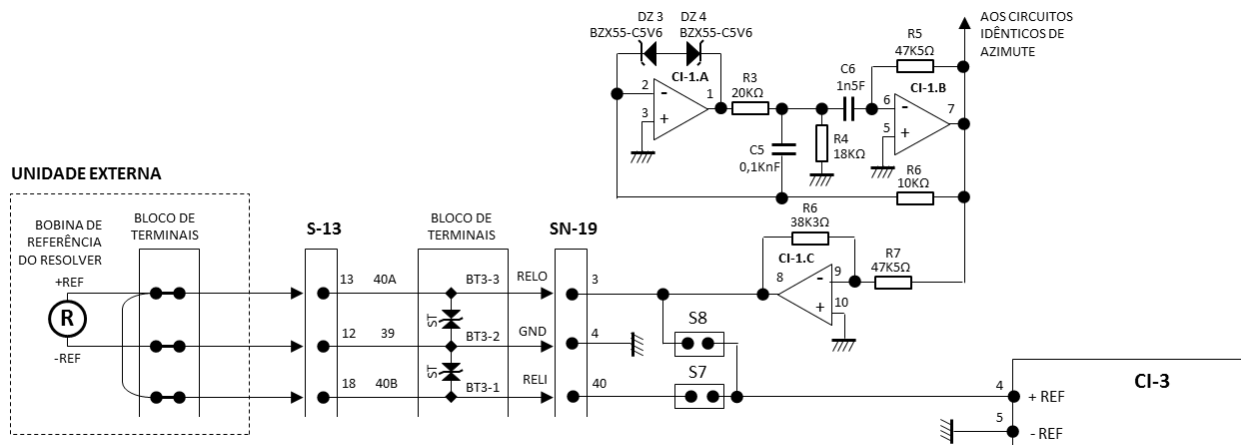
Figura 37. Diagrama em Blocos do CI RDC19220

Um sinal analógico de referência, na frequência aproximada de 38 kHz, é aplicado ao Resolver, que produz saídas proporcionais ao seno e ao cosseno do ângulo em que se encontra o seu rotor. Esses sinais balanceados são aplicados às entradas  $-S/+S$  e  $-C/+C$ , sendo tratados e comparados com a mesma referência. A resolução da saída digital é

configurável entre 10, 12, 14 ou 16 bits por meio de *straps*.

A Placa Decodificadora possui circuitos auxiliares, tendo como componentes principais 2 circuitos integrados LM324, com 4 Amplificadores Operacionais cada. Dos circuitos duplicados para os dois eixos, exemplificaremos com o de Elevação, sendo idêntico o circuito para Azimute.

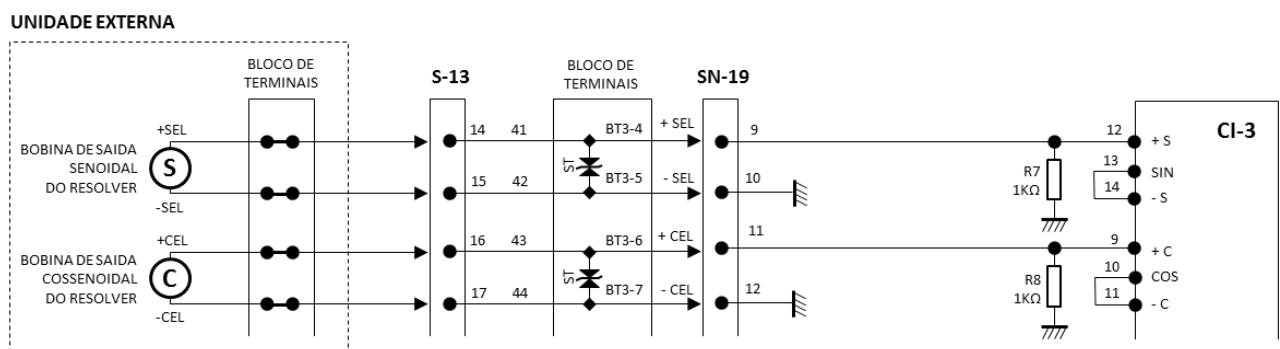
A Figura 38 mostra o circuito responsável pela geração e distribuição do sinal de referência.



**Figura 38.** Geração e Distribuição do Sinal de Referência

- ✓ A Geração de frequência de referência é feita pelos CI-1.A e CI-1.B.
- ✓ O CI-1.C envia o sinal **RELO** (*Reference Elevation Output*) para o Resolver de Elevação.
- ✓ O strap S8 via essa referência para o RDC19220.
- ✓ Para instalações onde a distância do cabo de interligação com o Resolver é grande, o retardo introduzido no trajeto de ida e volta, como sinal seno/cosseno, provoca erro de leitura. Nesse caso, em vez do *strap* S8, é feito junto ao Resolver uma ligação do sinal **RELO** com o **RELI** (*Reference Elevation Input*), que entra no RDC19220 pelo strap S7, em fase com os sinais senoidal e cosseinal.

A Figura 39 mostra o circuito de entrada dos sinais Seno e Cosseno. Existem outros componentes que fazem parte da operação dessas entradas, aqui não mostradas.



**Figura 39.** Entradas dos Sinais Seno e Cosseno

A Figura 40 mostra os circuitos de alimentação da placa decodificadora.

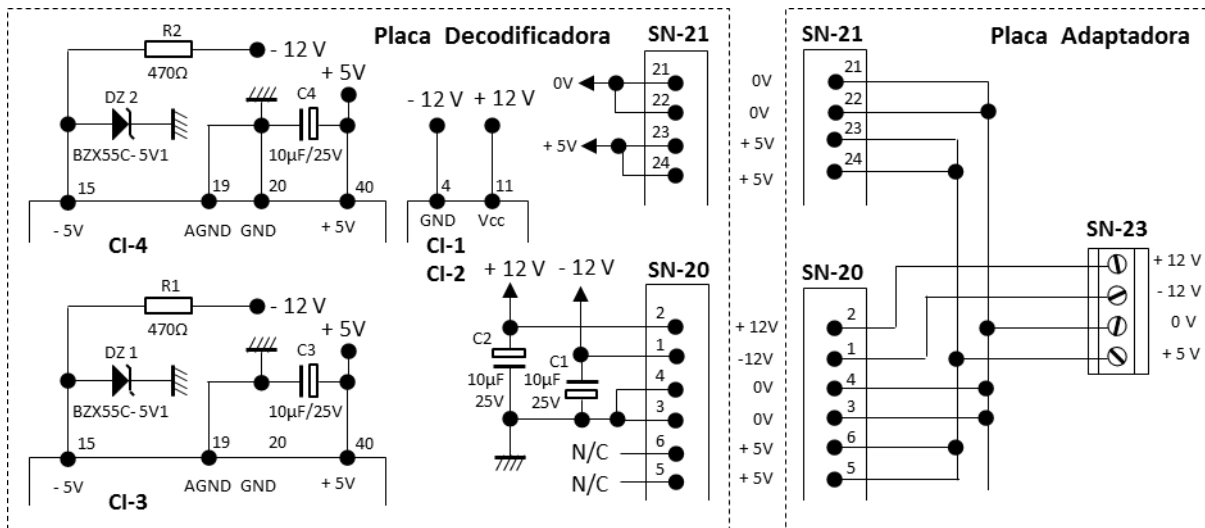


Figura 40. Circuitos de Alimentação da Placa Decodificadora

Os Amplificadores Operacionais LM324 (**CI-1** e **CI-2**) são alimentados pelas tensões de -12V e +12V, fornecidos pela Fonte de Alimentação **AL1**.

Os Decodificadores RDC19220 (**CI-3** e **CI-4**) são alimentados pelas tensões de -5V e +5V. Como a Fonte **AL1** não fornece -5V, essa tensão é gerada na própria plaqueta a partir da tensão de -12V, regulando-a com diodo Zener.

A Figura 41 mostra a posição dos circuitos integrados, *straps* e conectores da placa.

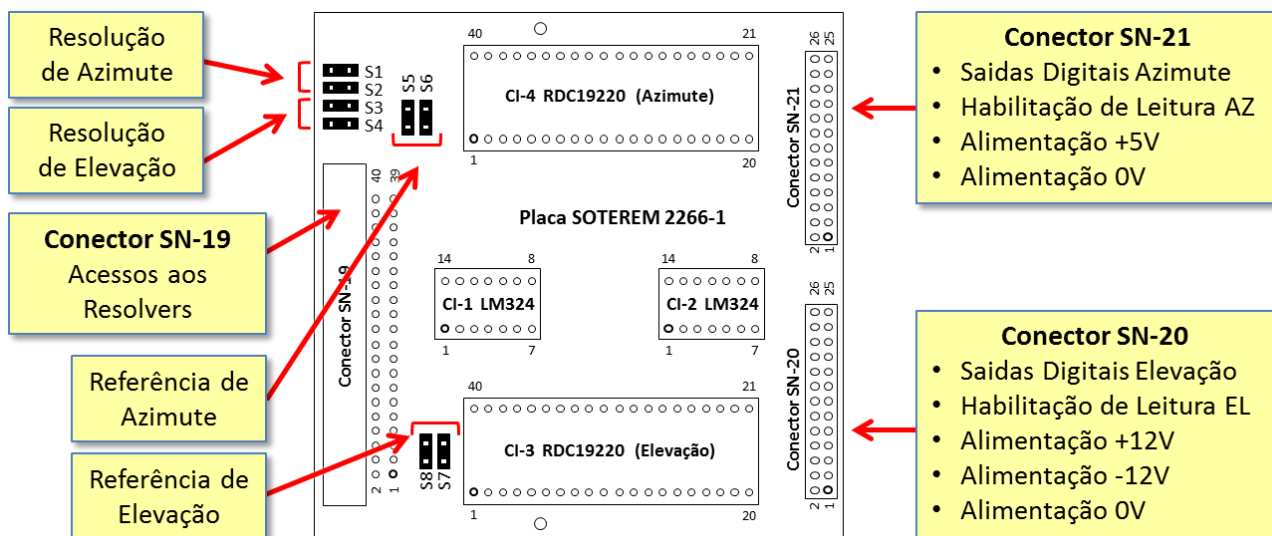
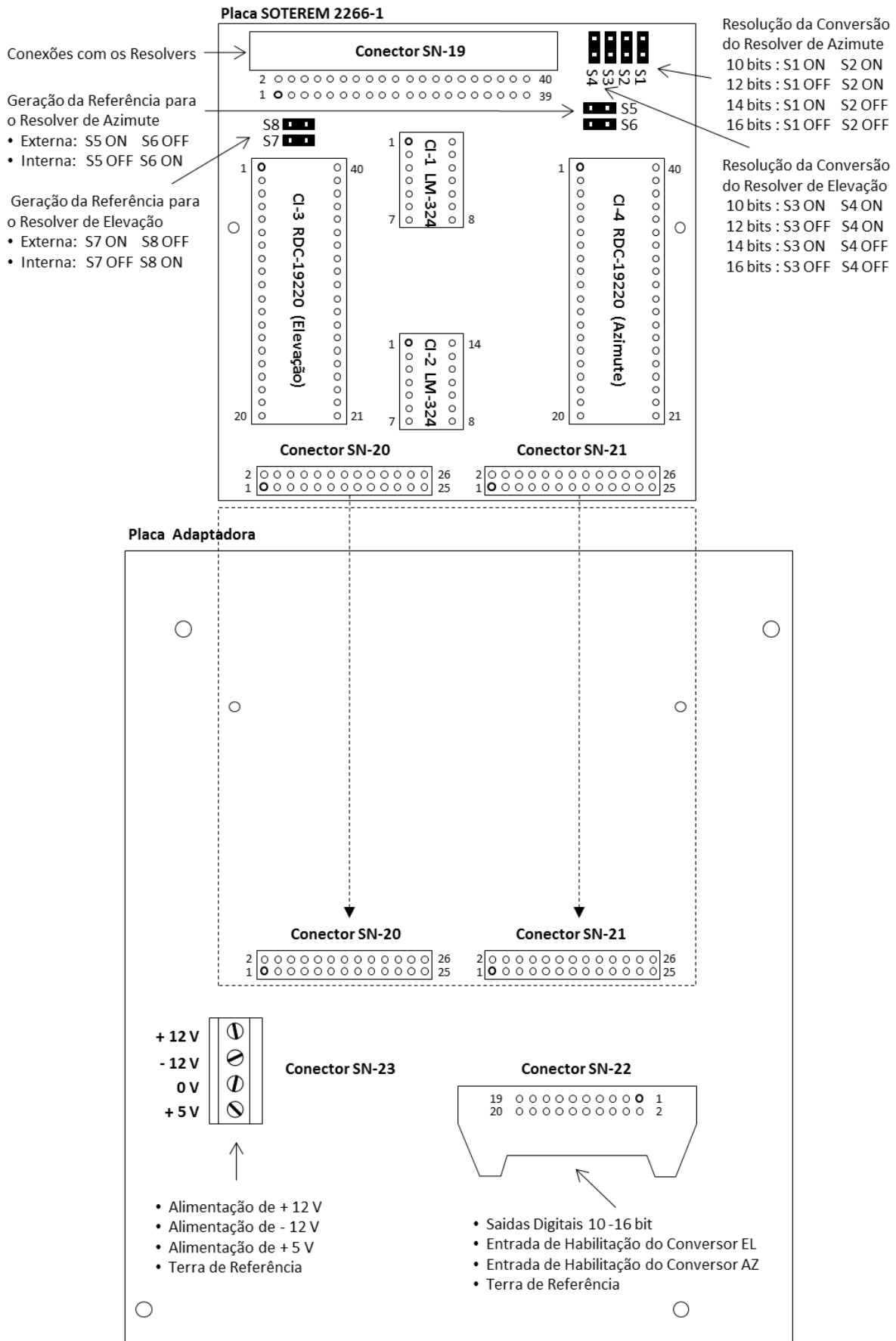


Figura 41. Disposição dos componentes da Placa Decodificadora

Os sinais analógicos de entrada dos 2 eixos entram na placa pelo conector **SN-19**, enquanto as saídas digitais são separadas. O conector **SN-20** fornece as saídas de Elevação e recebe seu sinal de habilitação de leitura, assim como o **SN-21** para Azimute. Adicionalmente esses dois conectores são utilizados para receber as tensões de alimentação da placa.

A Placa Decodificadora é encaixada sobre a Placa Adaptadora, como mostra a Figura 42.





**Figura 42.** Placa Decodificadora montada s obre a Placa Adaptadora

A Figura 43 mostra detalhes de fiação da conexão das entradas da Placa Decodificadora.

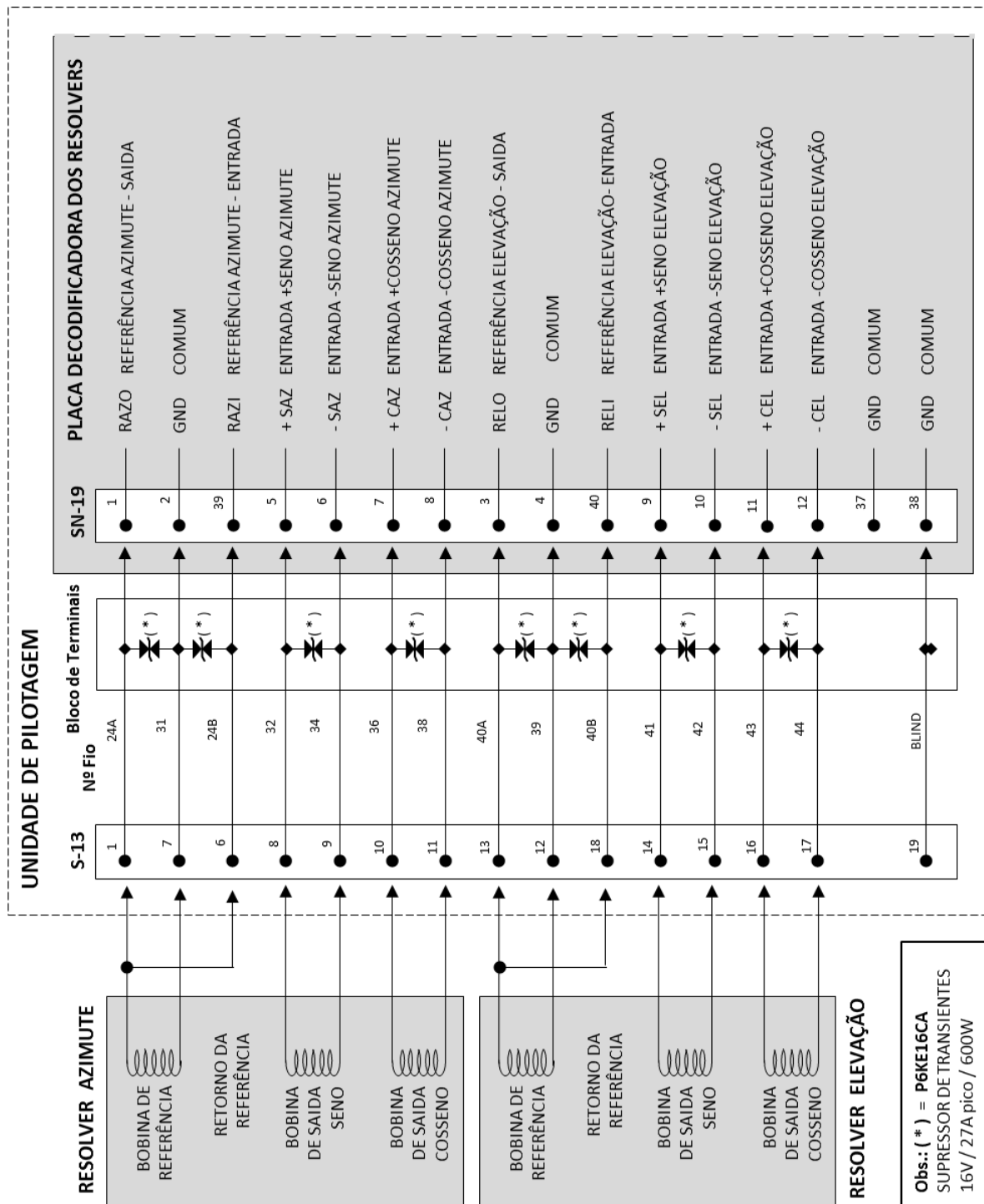


Figura 43. Fiação das Entradas Analógicas

A Figura 44 mostra a conexão da saída da Placa Decodificadora com a Placa Adaptadora.

Observa-se que cada um dos 16 bits de saída digital de Elevação e de Azimute é conectado em paralelo no conector **SN-22**. Isso é possível pois as saídas digitais **RDC19220** funcionam em Tri-State, ou seja, apresentam alta impedância enquanto não são habilitadas, permitindo que as outras saídas em paralelo determinem o nível lógico na linha.

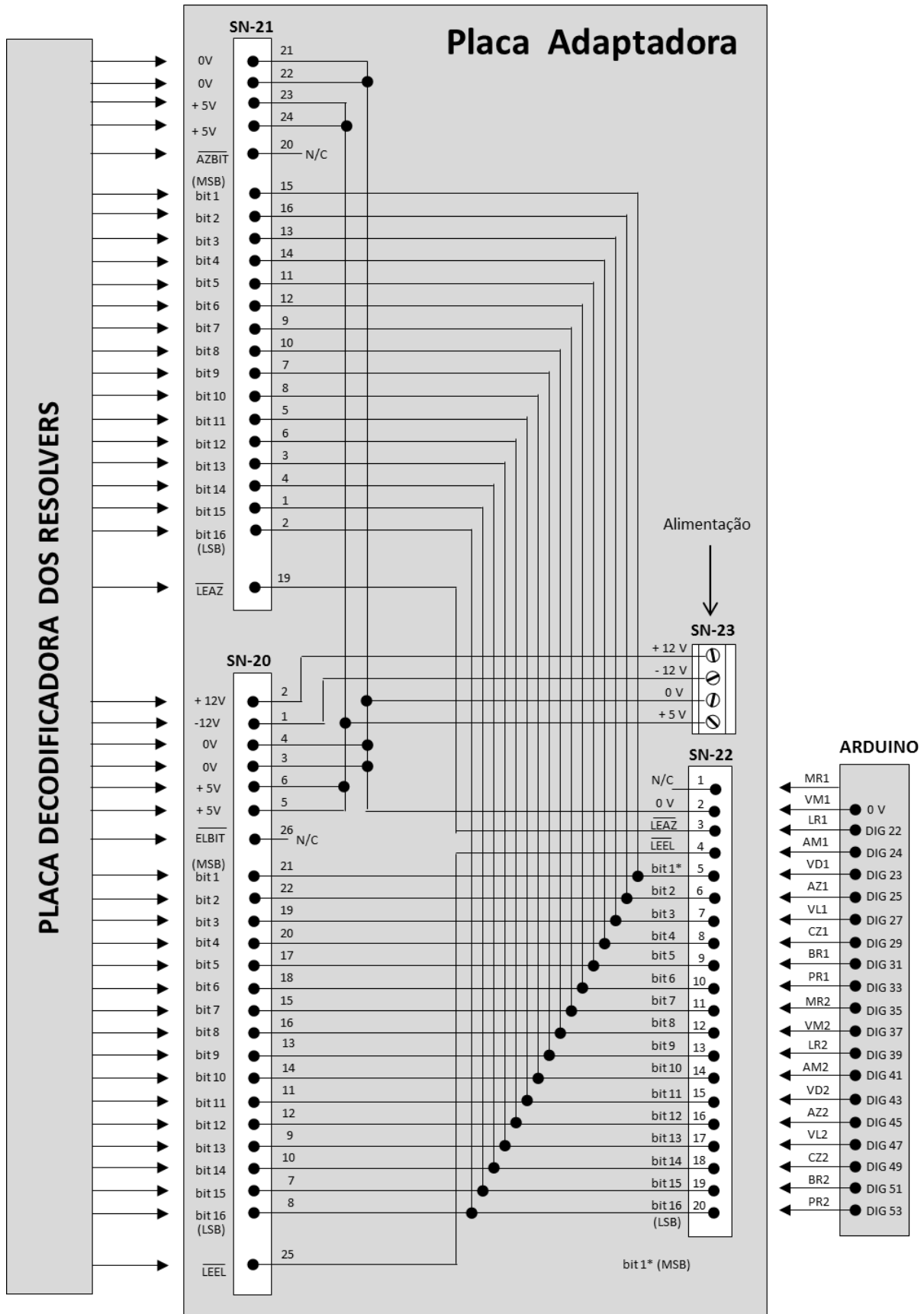


Figura 44. Diagrama Elétrico da Placa Adaptadora

Por fim, as Figuras 45 e 46 mostram, em 2 partes complementares, o diagrama completo.

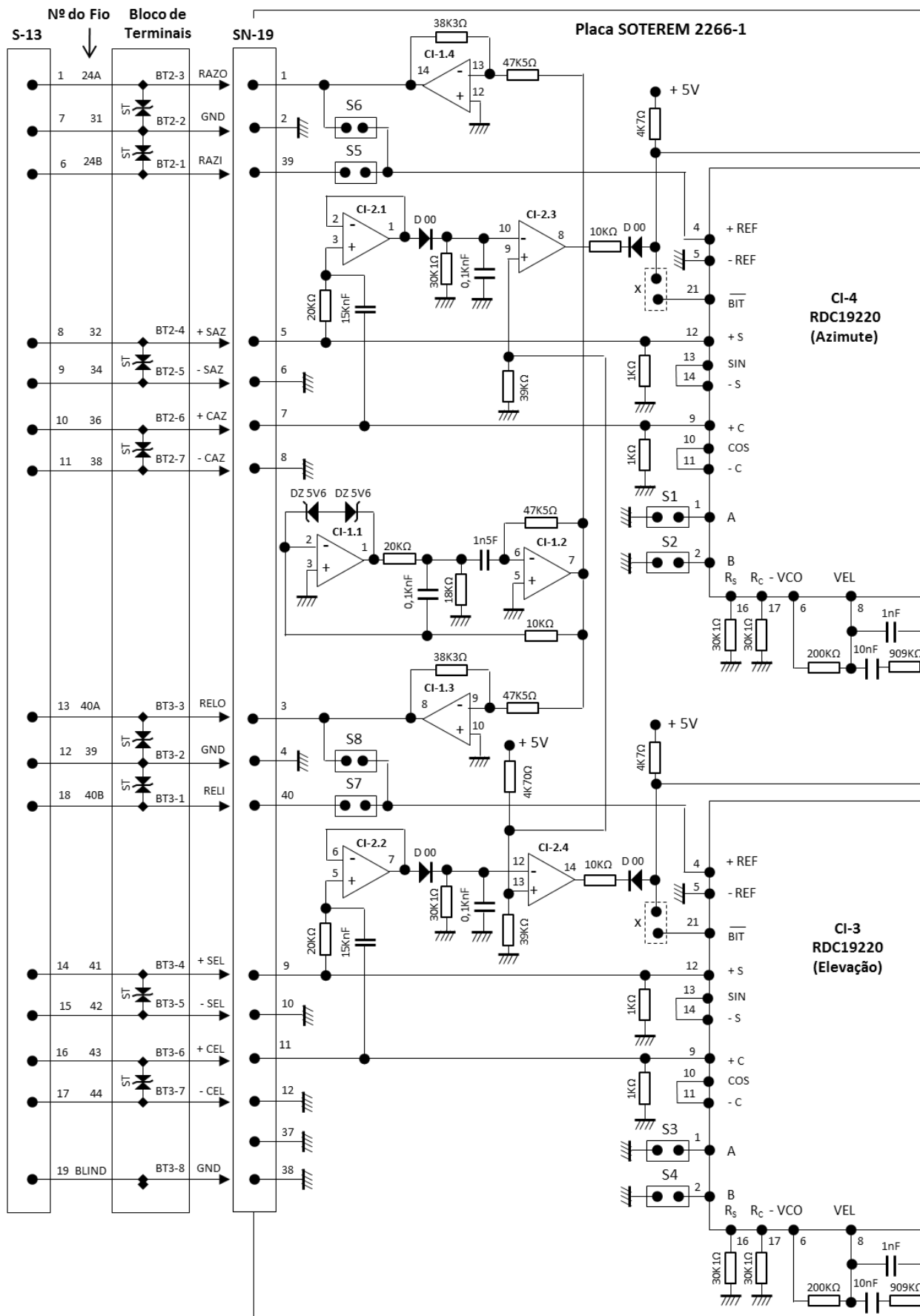
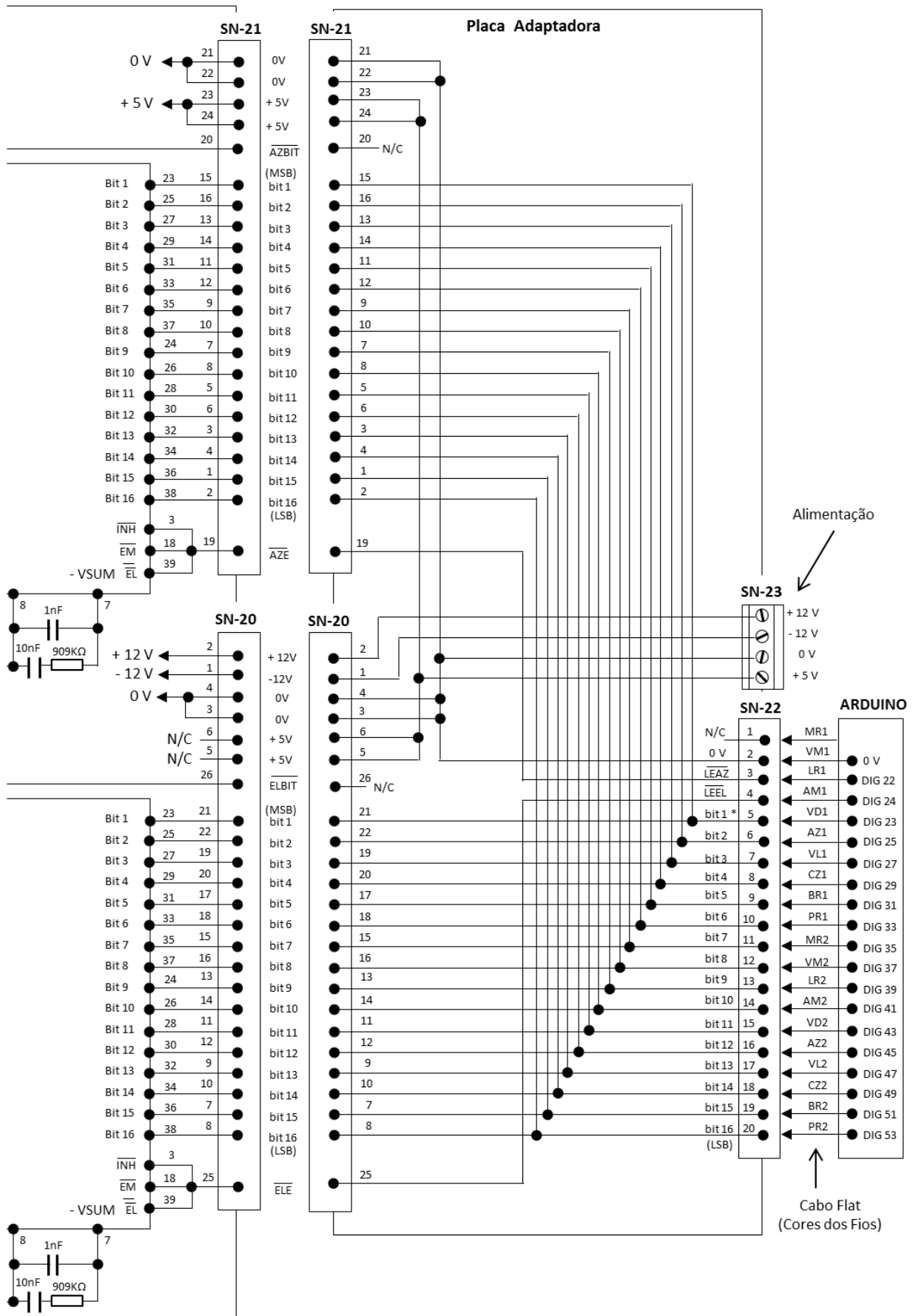


Figura 45. Diagrama Elétrico Completo – Parte 1



**Figura 46. Diagrama Elétrico Completo – Parte 2**

### 5.1.4 Microcontrolador ARDUINO

O Software de Rastreo envia a cada intervalo de 1 segundo para a Unidade de Pilotagem, via interface USB, os valores dos ângulos de Azimute e de Elevação necessários para apontamento das antenas. Essa informação entra na Unidade de Pilotagem pela Porta USB de um Microcontrolador ARDUINO modelo MEGA 2560 (Figura 47), onde é executado o Software de Controle de Movimentos, que interage com todo o ambiente eletromecânico.

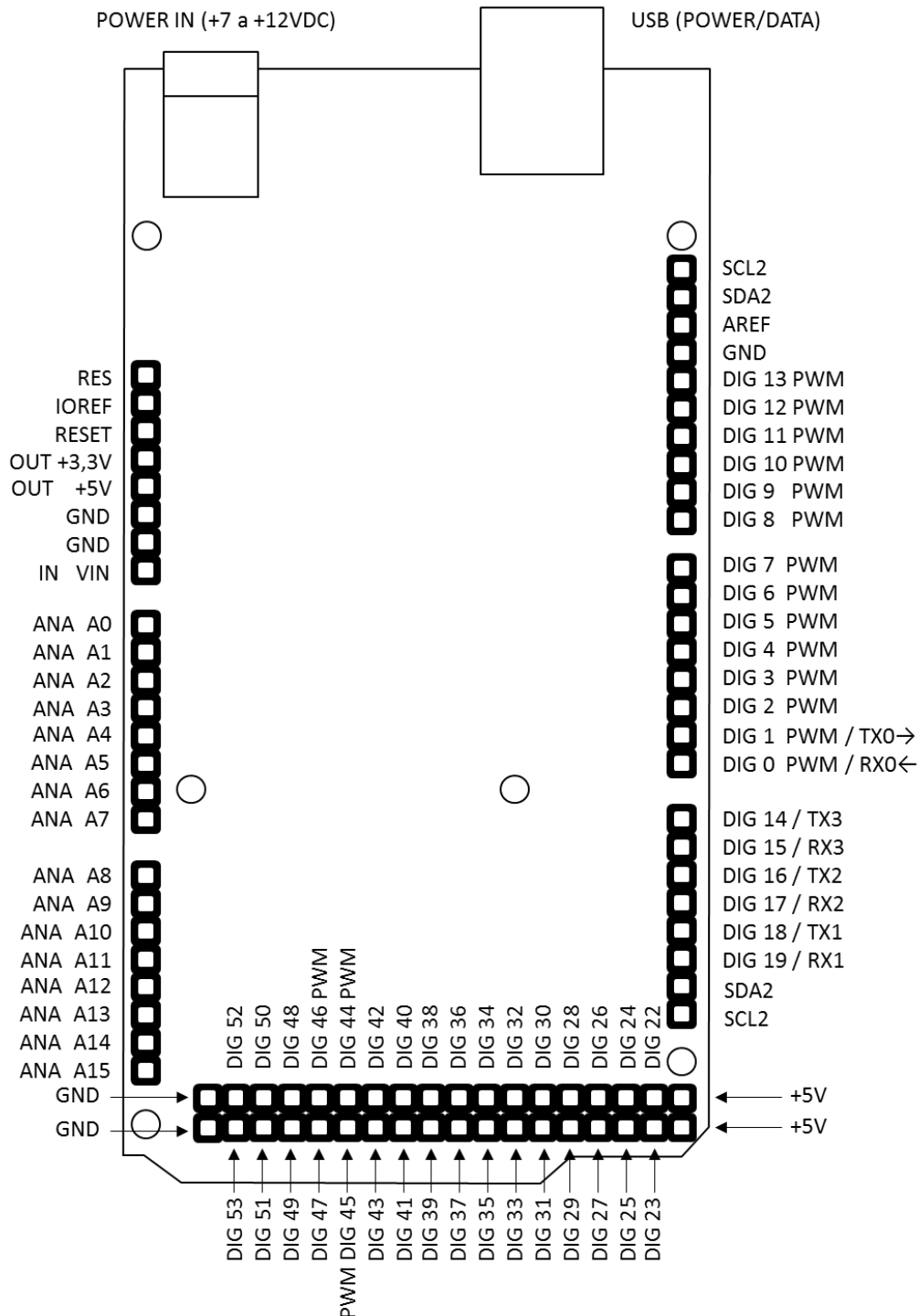
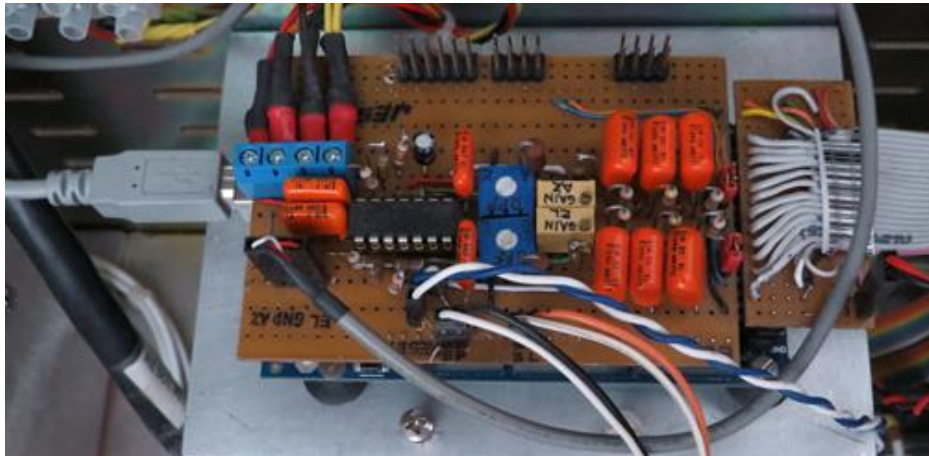


Figura 47. Pinos do ARDUINO MEGA 2560

Sobre o ARDUINO são encaixadas duas Placas *Shield* para realizar as conexões com os

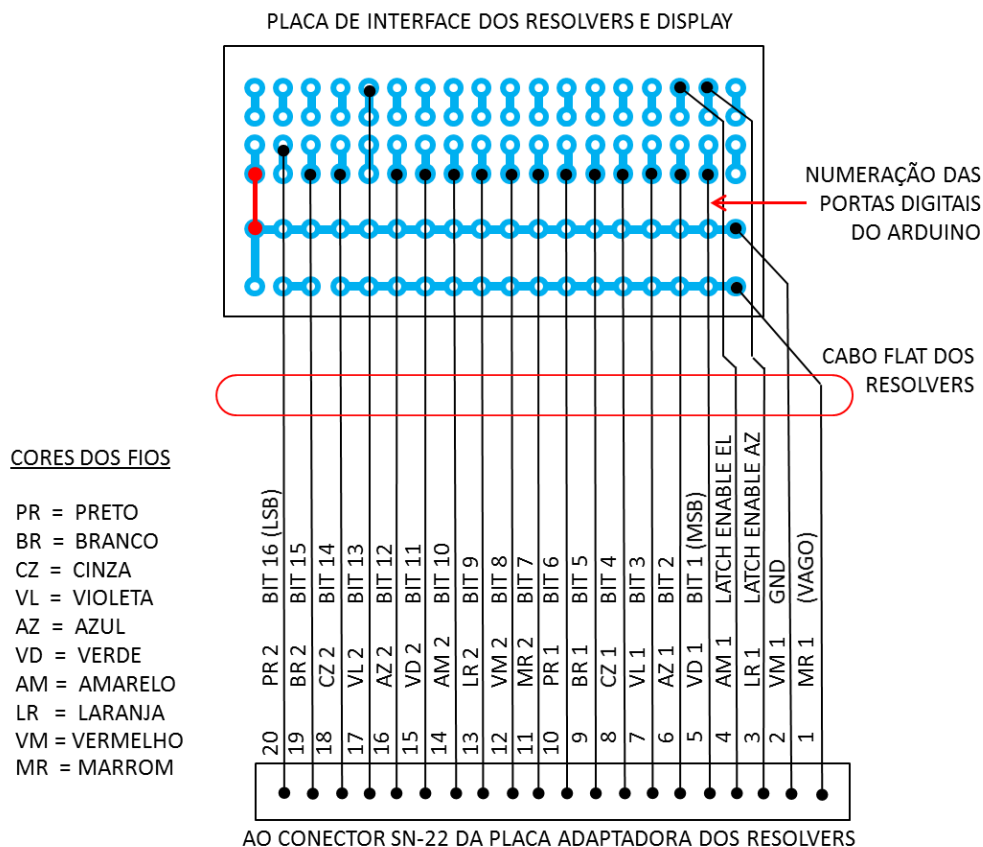
componentes eletromecânicos, conforme mostra a Figura 48.



**Figura 48.** As 2 Placas *Shield* montadas sobre o ARDUINO MEGA 2560

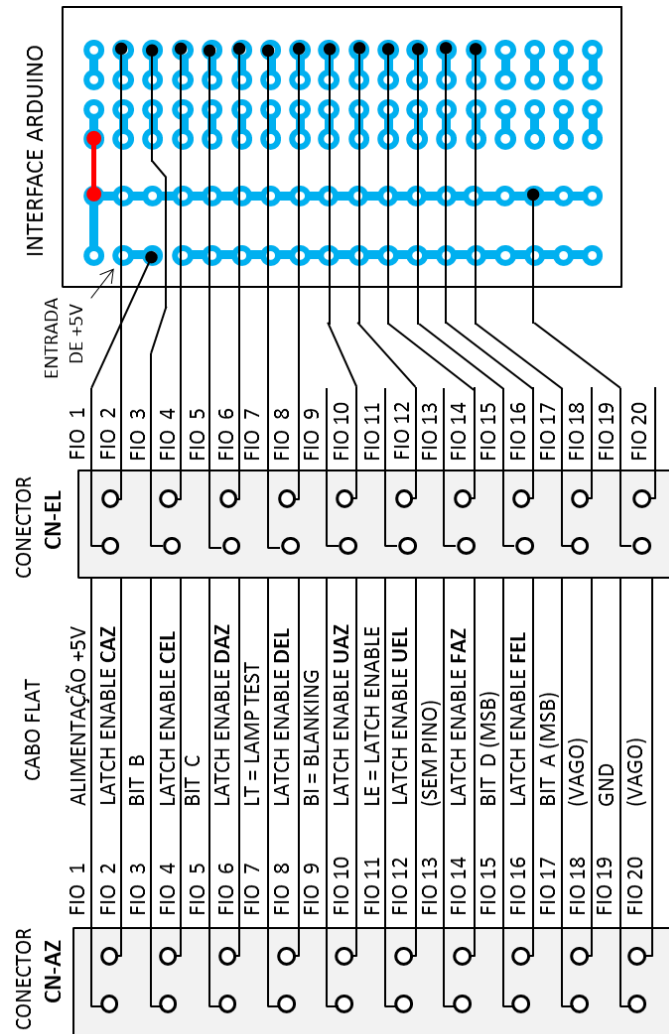
A placa menor (Placa *Shield* Secundária), montada na borda do ARDUINO, é de uso exclusivo dos *Resolvers* e dos *Displays* do Painel Frontal.

A Figura 49 mostra a conexão da mesma por meio de Cabo Flat ao conector SN-22, que acessa a Placa Auxiliar do Decodificador dos *Resolvers*.



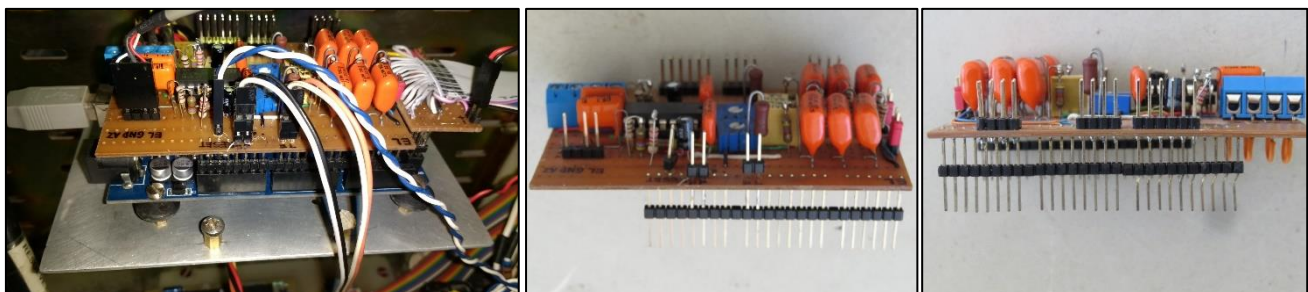
**Figura 49.** Interface da Placa *Shield* Secundária com os *Resolvers*.

A Figura 50 mostra a interligação da Placa *Shield* Secundária por meio de um Cabo Flat com os conectores dos conjuntos de *Displays*, que será analisado em outro item.



**Figura 50.** Interface da Placa *Shield* Secundária com os Displays

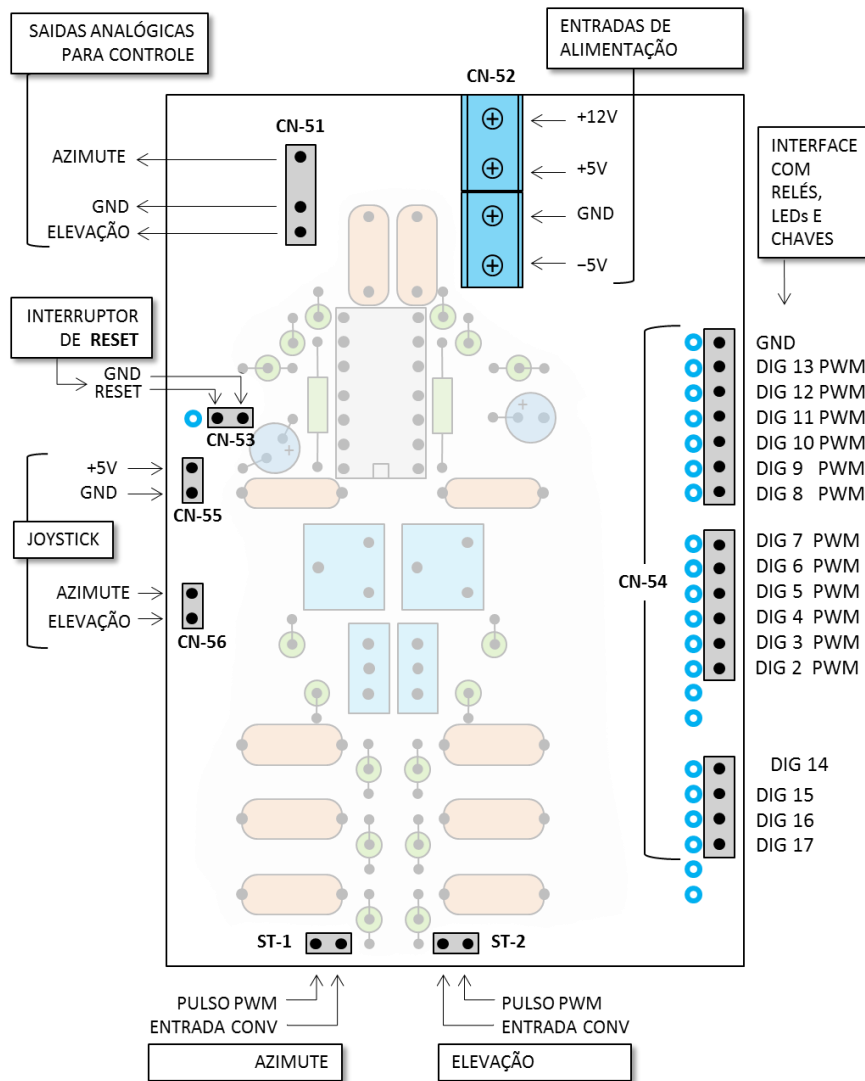
A Placa *Shield* Principal (a maior), além de fazer interface do ARDUINO com circuitos eletromecânicos, contém o Conversor de Tensões, o qual será explicado em outro Item. Essa placa possui pinos na parte inferior para conexão e fixação ao ARDUINO e outros superiores para conexões com os componentes externos, conforme imagens da Figura 51.



**Figura 51.** Vistas dos conectores da placa de interface maior

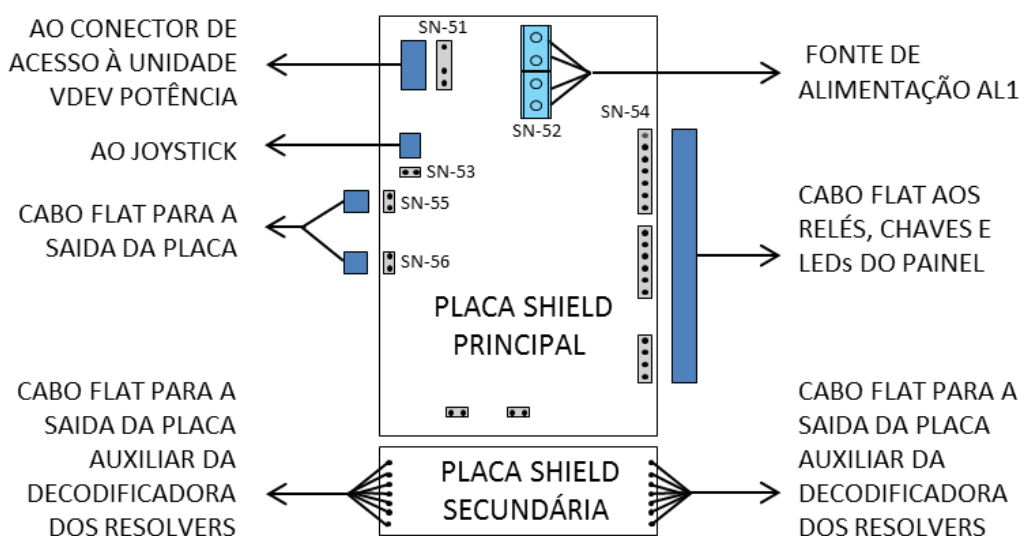
A Figura 52 mostra os pinos de acesso externo da Placa *Shield* Principal.





**Figura 52.** Acessos da Placa maior de Interface com o ARDUINO

A Figura 53 mostra a destinação da cabeção interligada às Placas *Shield*.



**Figura 53.** Destinação da Cabeção das Placas *Shield*

O Cabo Flat ligado ao Conector SN-54, que conduz os sinais de controle, segue até uma Placa Intermediária de Conexão, na qual se interliga com os fios ligados aos componentes elétricos da Unidade de Pilotagem, como Relés, Chaves e LEDs, cujo diagrama é mostrado na Figura 54. Cada um desses fios tem uma Numeração de Sinal (103, 104, 108, etc.).

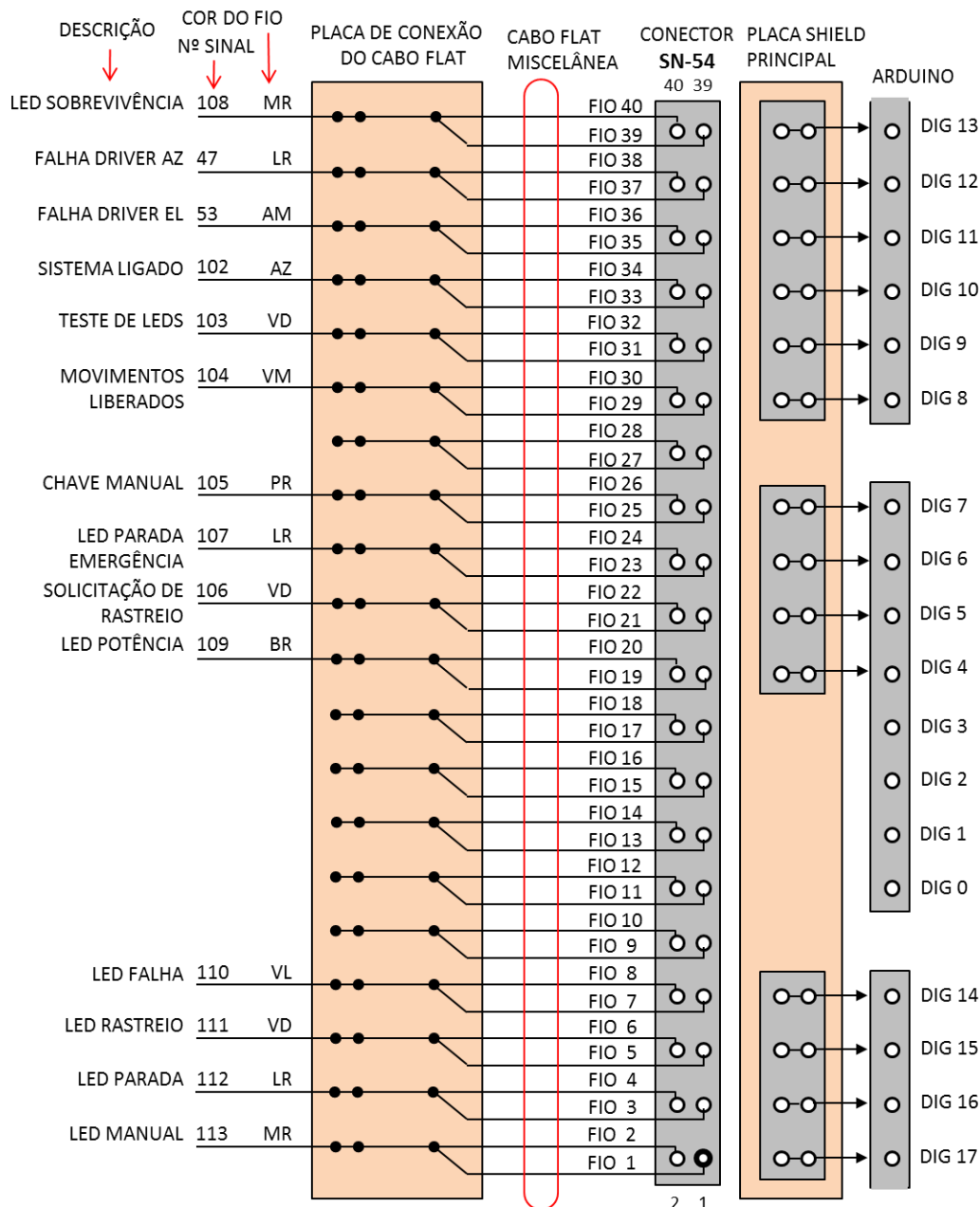
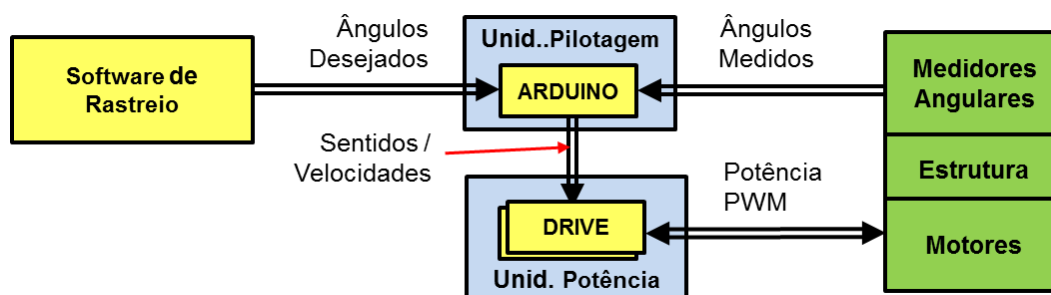


Figura 54. Trajeto do Cabo Flat de Relés, Chaves e LEDs.

### 5.1.5 Conversor de Níveis de Tensão

A Figura 55 mostra que no processo de rastreo o Microcontrolador ARDUINO da Unidade de Pilotagem recebe como entradas os valores dos ângulos desejados e dos ângulos atuais medidos, calculando os sentidos de giro e velocidades dos motores necessários para a obtenção desses ângulos.



**Figura 55.** Formação dos Sinais de Sentido e Velocidade

Os Sinais elétricos indicativos de Sentido e Velocidade entram na Unidade de Potência, na entrada de seus Drives, para comandar os motores, de modo que produzam as velocidades e sentidos desejados.

O sinal de entrada dos Drives é de natureza analógica bipolar, cujos valores limites são mostrados na Tabela 8.

**Tabela 8.** Comando de Entrada dos Drives dos Motores – Valores Limite

Limites de Tensão de Entrada	Sentido de Giro	Velocidade
+ 10 V	Horário	3,000 RPM
0 V	-	0 RPM
- 10 V	Anti-Horário	3,000 RPM

Em experimentações práticas e cálculos com dados de rastreios reais, foi constatado não ser necessário, nem seguro mecanicamente, o atingimento dos valores limites de velocidade, bastando utilizar valores compreendidos na faixa entre -3V e +3V (Tabela 9).

**Tabela 9.** Comando de Entrada dos Drives dos Motores – Valores Necessários

Limites de Tensão de Entrada	Sentido de Giro	Velocidade
+ 3 V	Horário	900 RPM
0 V	-	0 RPM
- 3 V	Anti-Horário	900 RPM

Por trabalhar apenas com alimentação de polaridade positiva, o ARDUINO somente pode fornecer em suas saídas analógicas PWM tensões no intervalo entre 0V e +5V. Para resolver essa limitação foi adotada a convenção de sinais de saída mostrados na Tabela 10.

**Tabela 10.** Saídas do ARDUINO para Controle de Sentido e Velocidade

Limites de Velocidade	Sentido de Giro	Tensão de Saida do ARDUINO
Máxima	Horário	+ 5,0 V
Nula	-	+ 2,5 V
Máxima	Anti-Horário	0 V

Para compatibilizar os níveis de tensões entre o ARDUINO e os Drives foi desenvolvido um Conversor Analógico de Tensões, cujos pontos limite são mostrados na Tabela 11.

Tabela 11. Valores de Tensões do Conversor de Tensões

Limites de Velocidade	Sentido de Giro	Tensão de Entrada	Tensão de Saída
Máxima	Horário	+ 5,0 V	+ 3 V
Nula	-	+ 2,5 V	0 V
Máxima	Anti-Horário	0 V	- 3 V

A figura 56 mostra o circuito do Conversor de Tensões, desenvolvido com o Circuito Integrado LM324N, que contém 4 Amplificadores Operacionais. O circuito é duplicado, sendo um para cada um dos dois eixos.

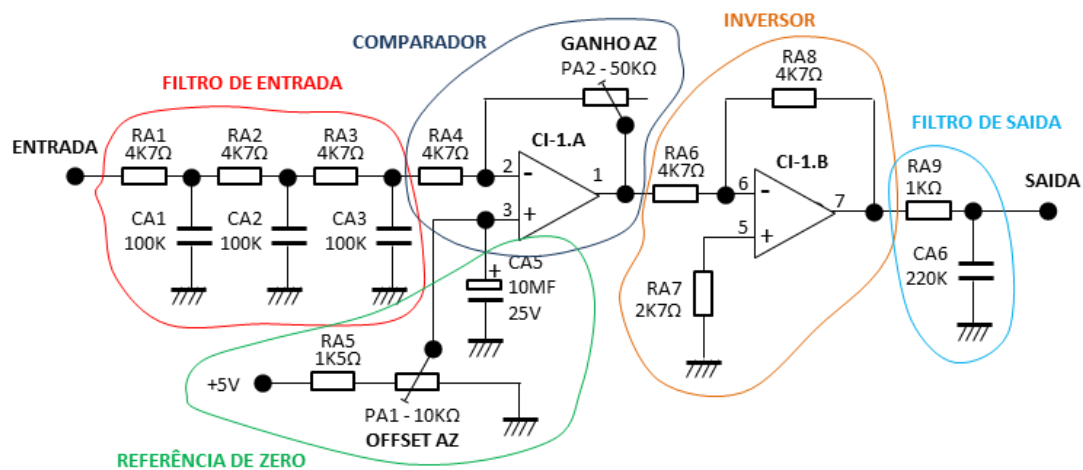


Figura 56. Circuito do Conversor de Tensões

A saída analógica do ARDUINO na verdade apresenta uma onda quadrada, que assume apenas os valores de 0V e +5V, operando em PWM (*Pulse Width Modulation*), onde é variado o percentual de tempo em que permanece em cada um desses valores, caracterizando o valor médio (Figura 57).

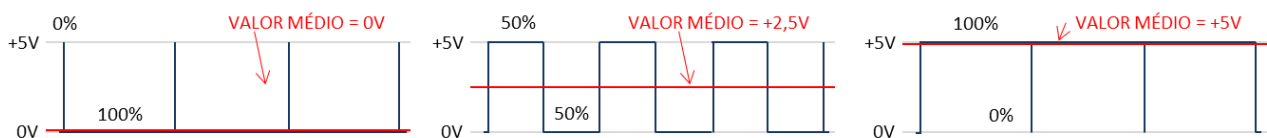


Figura 57. Pulsos PWM nas 3 Situações

O Filtro R-C de 3 estágios filtra o sinal PWM para aproxima-lo a uma tensão contínua média. No entanto, a cada estágio do filtro esse valor médio é mais baixo devido às quedas de tensão nos resistores, oscilando em torno de +1,3V, como mostrado na Figura 58.

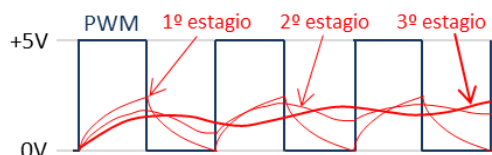


Figura 58. Estágios de Filtragem do Sinal PWM

O Circuito de Referência de Zero fornece uma tensão de referência ajustável por meio do trim-pot PA-1 para o estágio Comparador.

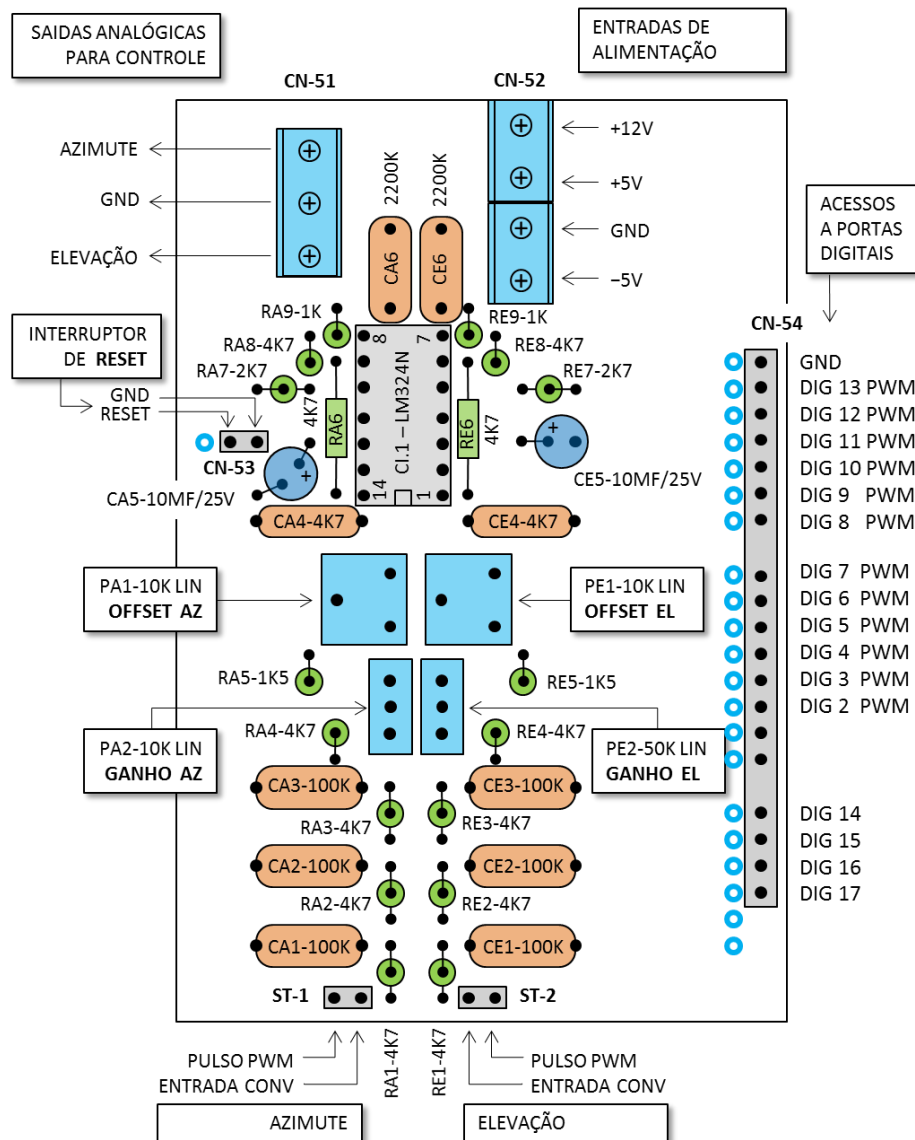
O estágio Comparador, composto pelo Amplificador Operacional CI-1.A em configuração de Amplificador Diferencial, compara o sinal de entrada PWM filtrado com a referência de Zero e define a polaridade de sua saída, pois esse chip é alimentado por tensões de -12V e +12V. O ajuste do trim-pot do circuito de referência define o ponto certo dessa transição.

Como a variação da amplitude do sinal PWM filtrado é reduzida, torna-se necessário um Ganho no Amplificador Diferencial, o que é obtido pela relação entre o resistor RA4 e o trim-pot PA-2, que deve ser ajustado para uma amplitude de saída aproximada de  $\pm 3V$ .

Como o Amplificador Diferencial introduz uma inversão de fase do sinal de entrada, outra seção do chip, CI-1.B, é utilizada como Inversor de ganho unitário, para restaurar a fase do sinal.

Um filtro R-C de 1 estágio retira os espúrios existentes na saída.

A Figura 59 apresenta a posição dos componentes e acessos do Conversor de Tensões na Placa *Shield* Principal.



**Figura 59.** Posição dos Componentes e Acessos do Conversor de Tensões

A Figura 60 apresenta o Diagrama Completo do Conversor de Tensões.

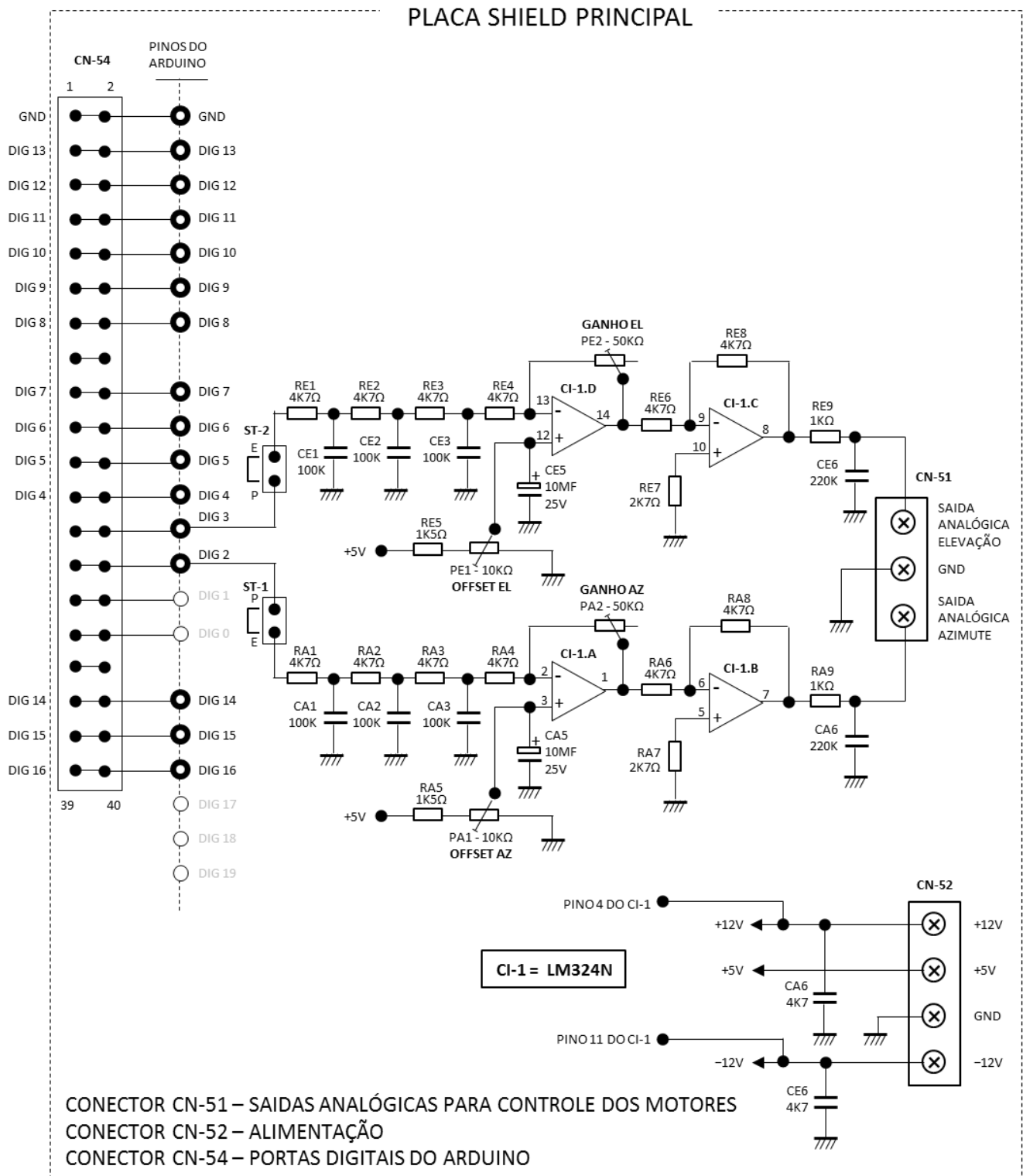


Figura 60. Diagrama Completo do Conversor de Tensões

### 5.1.6 Displays de Indicação dos Ângulos

No painel frontal da Unidade de Pilotagem existe um conjunto de Displays de Segmentos LED que indicam os ângulos de Elevação e de Azimute (Mecânico), mostrado na Figura 61.



Figura 61. Displays da Unidade de Pilotagem

A Figura 62 mostra os componentes utilizados nos Displays, onde cada eixo possui 4 dígitos, todos eles utilizando o modelo LTS4640AE, de 7 segmentos e ponto decimal, exceto o de Centena de Elevação (CEL), que utiliza o LTS4605AE, que não representa todos os dígitos decimais. Cada dígito é montado em uma placa, possuindo um Circuito Integrado MC14511, que faz a decodificação do sinal BCD para 7 segmentos.

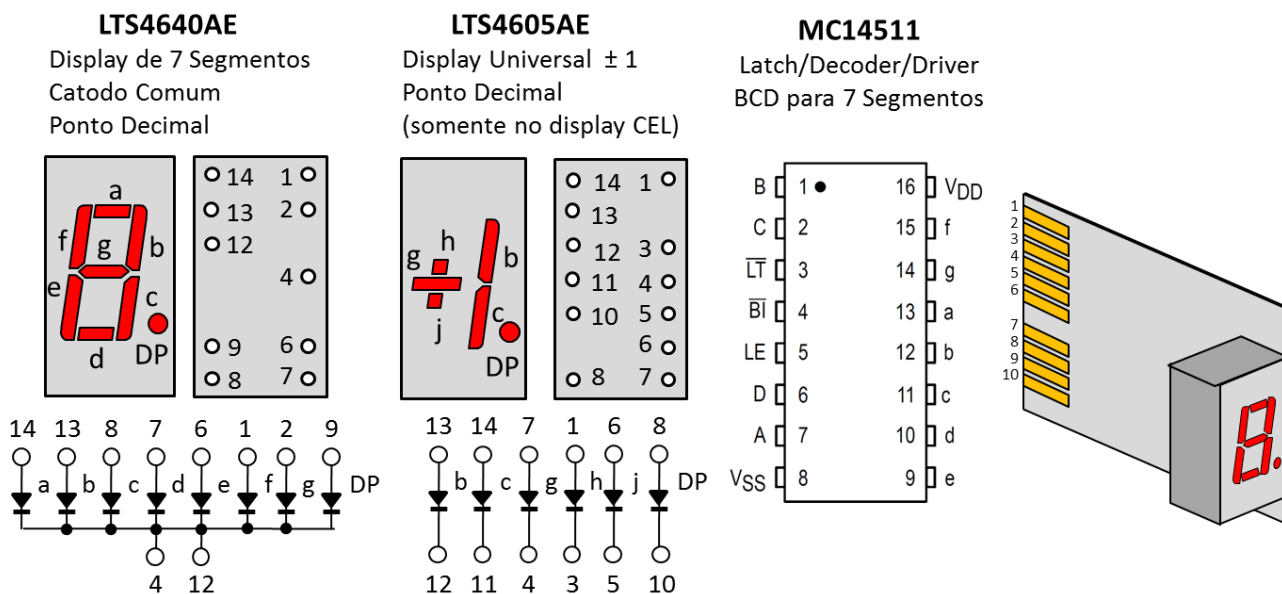


Figura 62. Componentes Utilizados nos Displays

A Tabela 12 apresenta a Tabela Verdade para o MC14511, que faz as funções de *Latch*, *Decoder* e *Driver* para 7 segmentos LED.

A Entrada de Habilitação LE (*Latch Enable*), permite que cada dígito escrito pelo display permaneça armazenado até que novo valor seja apresentado, o que permite multiplexação na escrita dos dígitos.

Quando as entradas BCD representam valores em hexadecimal entre A e F o display permanece apagado evitando a exibição de dígitos Zero não significativos.

A entrada LT (*Lamp Test*) permite o teste de todos os segmentos do display.

Tabela 12. Tabela Verdade do MC14511

Entradas							Saídas							
LE	BI	LT	D	C	B	A	a	b	c	d	e	f	g	Display
X	X	0	X	X	X	X	1	1	1	1	1	1	1	8
X	0	1	X	X	X	X	0	0	0	0	0	0	0	Apagado
0	1	1	0	0	0	0	1	1	1	1	1	1	0	0
0	1	1	0	0	0	1	0	1	1	0	0	0	0	1
0	1	1	0	0	1	0	1	1	1	1	0	0	1	2
0	1	1	0	0	1	1	1	1	1	1	0	0	1	3
0	1	1	0	1	0	0	0	1	1	0	0	1	1	4
0	1	1	0	1	0	1	1	0	1	1	0	1	1	5
0	1	1	0	1	1	0	0	0	1	1	1	1	1	6
0	1	1	0	1	1	1	1	1	1	0	0	0	0	7
0	1	1	1	0	0	0	1	1	1	1	1	1	1	8
0	1	1	1	0	0	1	1	1	1	0	0	1	1	9
0	1	1	1	0	1	0	0	0	0	0	0	0	0	Apagado
0	1	1	1	0	1	1	0	0	0	0	0	0	0	Apagado
0	1	1	1	1	1	0	0	0	0	0	0	0	0	Apagado
0	1	1	1	1	1	1	0	0	0	0	0	0	0	Apagado
1	1	1	X	X	X	X	*							*

X = Irrelevante

\* = As saídas permanecem com os valores que apresentavam no momento em que foi aplicado LE=0 (memorização de dígito).

A Figura 63 mostra o conector que se interliga apenas à placa do dígito da Centena, do qual saem fios para se conectar aos demais da série (Dezena, Unidade e Fração).

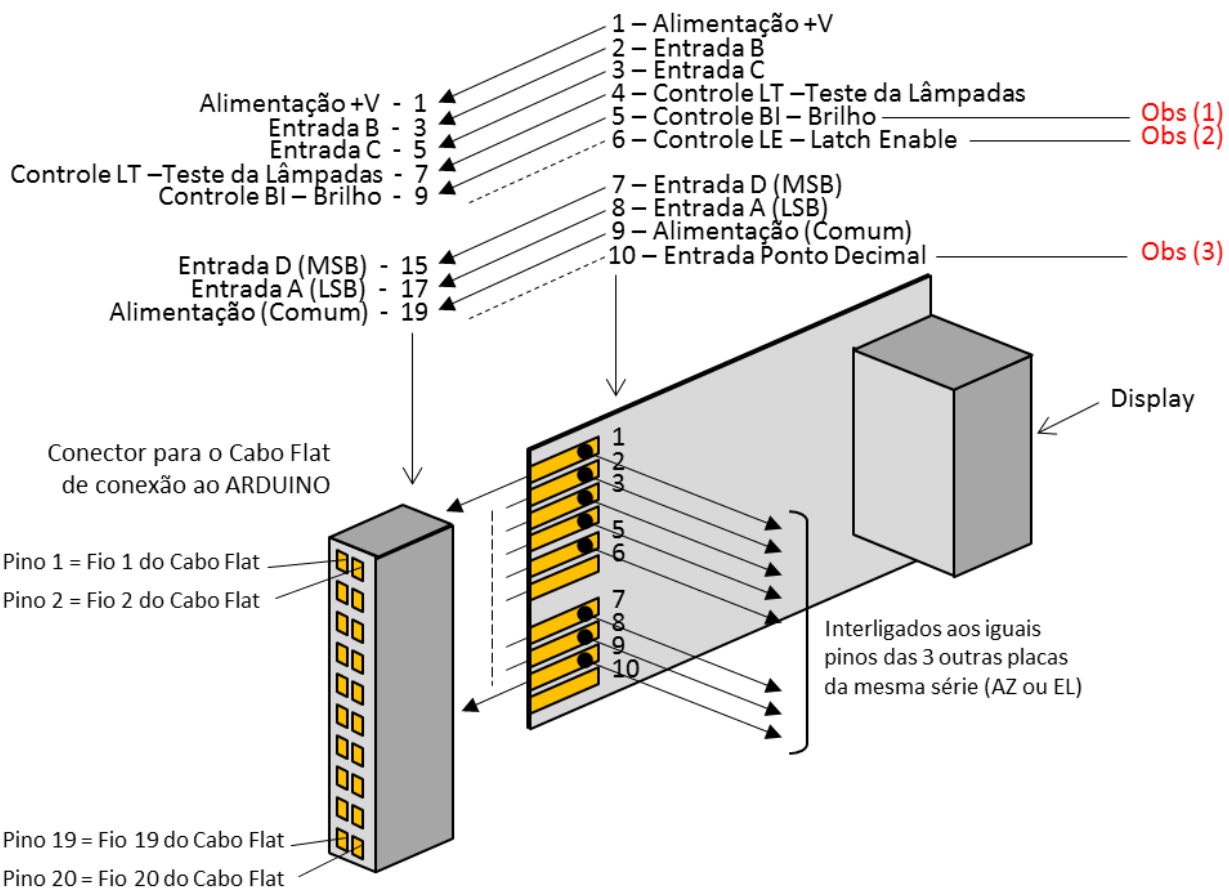


Figura 63. Conexões das Placas dos Displays



**Obs (1)** O sinal BI (*Blanking* = Brilho), presente no pino 5 de cada plaquinha de display, ocupa o fio 9 do cabo *flex*, sem ser ligado ao ARDUINO por economia de portas e por não haver necessidade de controle de luminosidade. Em uma das plaquinhas de cada série (AZ e EL) foi mantido em nível permanente “1” por meio de conexão direta ao pino 1 (+5V).

**Obs (2)** O sinal LE (*Latch Enable* = Captura de Dígito), presente no pino 6 de cada plaquinha de display, é individual para uma delas (CAZ, DAZ, UAZ, etc.). Assim, os pinos 6 das plaquinhas não são interligados entre si. O ARDUINO gera sinais LE individuais (sinais LECAZ, LEDAZ, LEUAZ, etc.) para captura, em seu devido tempo, do dígito presente nas linhas ABCD para exibição em cada display.

**Obs (3)** Os pontos decimais somente são utilizados nos terceiros displays de cada série (displays UAZ e UEL), ficando permanentemente acesos por meio da interligação dos pinos 10 desses displays com o pino 1 (+5V).

A Tabela 13 apresenta a cabeção entre os Displays e as portas do ARDUINO.

**Tabela 13.** Conexões entre Display e ARDUINO

CONJUNTO DE DISPLAYS			CABO FLAT DISPLAY / ARDUINO		ARDUINO
DISPLAY	PINO	OBSERVAÇÕES	FIO	SINAL	PINO
TODOS	1	ALIMENTAÇÃO +5V DE TODOS	1	ALIMENTAÇÃO +5V	+5V (EXT.)
CAZ	6	HABILITAÇÃO DO DISPLAY CAZ	2	LECAZ – CENTENA DE AZIMUTE	52
TODOS	2	BIT B (VALOR 2) DE TODOS	3	BIT B	50
CEL	6	HABILITAÇÃO DO DISPLAY CEL	4	LECEL – CENTENA DE ELEVAÇÃO	48
TODOS	3	BIT C (VALOR 4) DE TODOS	5	BIT C	46
DAZ	6	HABILITAÇÃO DO DISPLAY DAZ	6	LEDAZ – DEZENA DE AZIMUTE	44
TODOS	4	TESTE DE TODOS OS SEGMENTOS (1)	7	LT – LAMP TEST	42
DEL	6	HABILITAÇÃO DO DISPLAY DEL	8	LEDEL – DEZENA DE ELEVAÇÃO	40
TODOS	5	APAGAMENTO DOS SEGMENTOS (2)	9	BI - BLANKING	---
UAZ	6	HABILITAÇÃO DO DISPLAY UAZ	10	LEUAZ – UNIDADE DE AZIMUTE	38
---		HABILITAÇÃO DE ESCRITA (3)	11	LE – LATCH ENABLE	---
UEL	6	HABILITAÇÃO DO DISPLAY UEL	12	LEUEL – UNIDADE DE ELEVAÇÃO	36
---	---	POSIÇÃO SEM PINO NO CONECTOR	(13)	-----	---
FAZ	6	HABILITAÇÃO DO DISPLAY FAZ	14	LEFAZ – FRAÇÃO DE AZIMUTE	34
TODOS	7	BIT D (VALOR 8) DE TODOS	15	BIT D (MSB)	32
FEL	6	HABILITAÇÃO DO DISPLAY FEL	16	LEFEL – FRAÇÃO DE ELEVAÇÃO	30
TODOS	8	BIT A (VALOR 1) DE TODOS	17	BIT A (LSB)	28
---	---	VAGO	(18)	-----	---
TODOS	9	ALIMENTAÇÃO (-) DE TODOS	19	ALIMENTAÇÃO (-) GND	GND (EXT.)
---	---	VAGO	(20)	-----	---
UAZ/UEL	10	PONTO DECIMAL (4)	---	-----	---

A Figura 64 apresenta a cabeação completa entre todos os 8 Displays e as portas do ARDUINO.

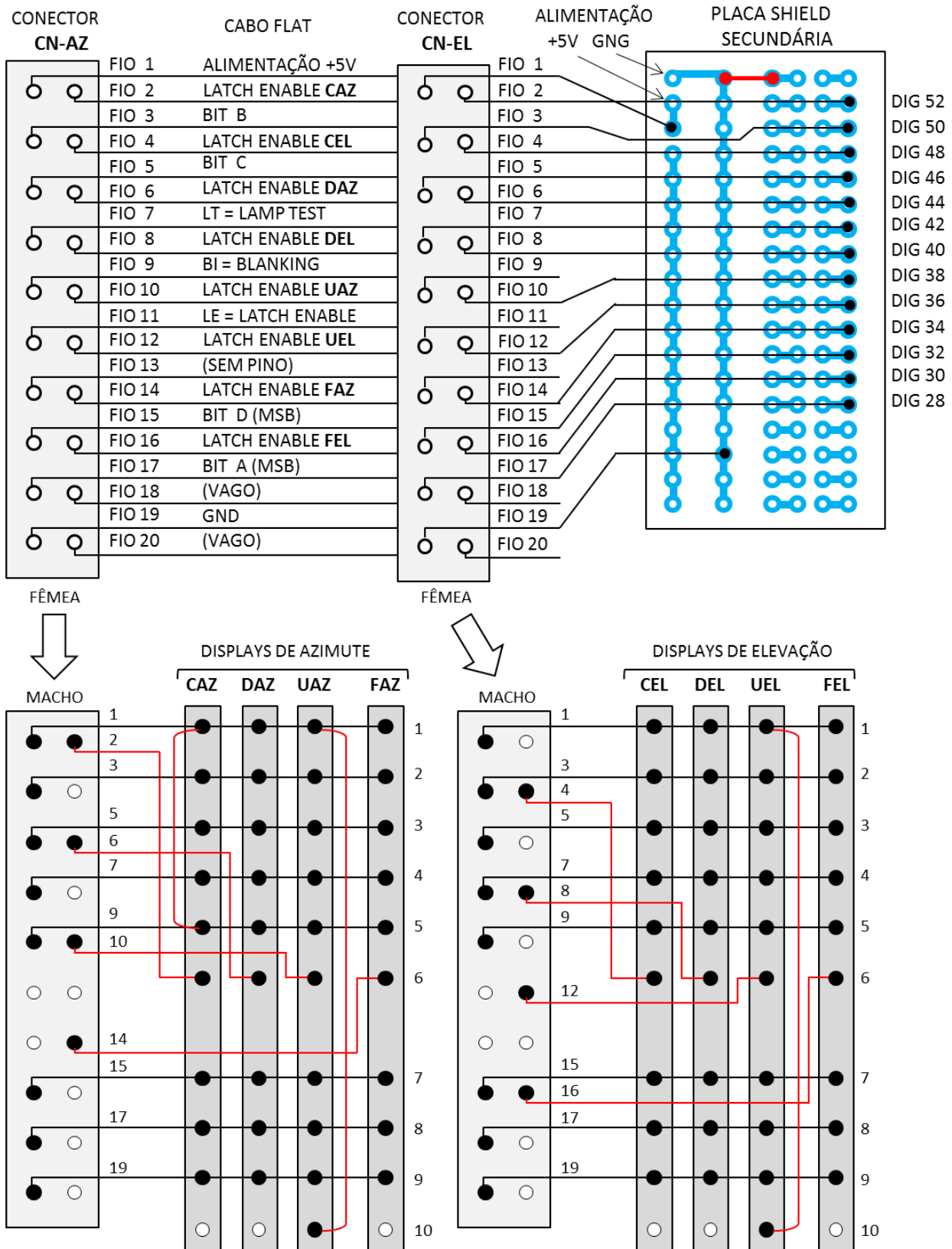
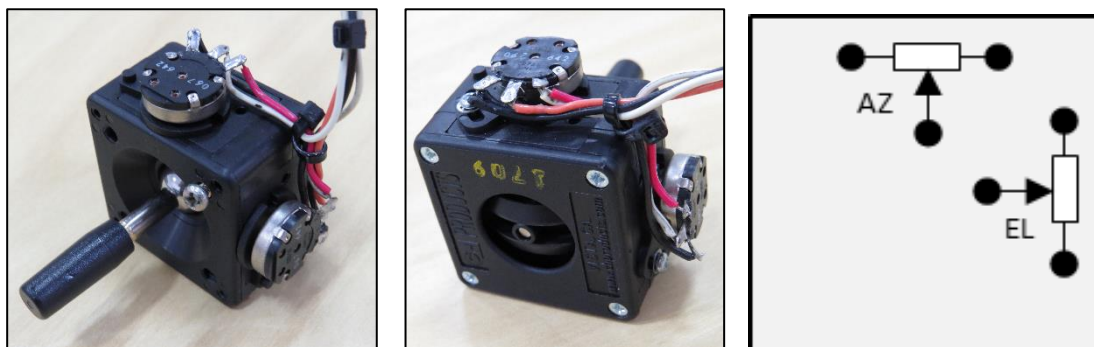


Figura 64. Conexões das Placas dos Displays

### 5.1.7 Joystick de 2 Eixos

Para ser realizada a manobra mecânica manual do sistema, existe no painel frontal da Unidade de Pilotagem um Joystick de alavanca de 2 eixos, que opera apenas quando a Chave Manual/Auto é colocada na posição Manual. Uma utilidade desta é a restauração dos movimentos depois de ter ocorrido o atingimento de algum dos Finais-de-Curso dos movimentos.

A Figura 65 mostra fotos e o circuito elétrico do Joystick de 2 eixos utilizado.

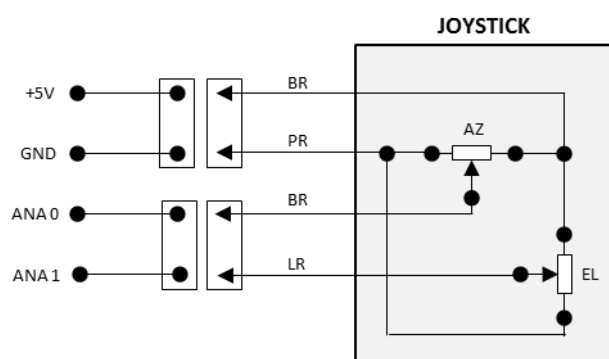


**Figura 65.** O Joystick de 2 Eixos

O joystick é composto por 2 potenciômetros dispostos com 90 graus entre seus eixos, que são comandados simultaneamente por meio da alavanca de acionamento. Os potenciômetros são mantidos mecanicamente no centro de seus cursos por meio de um sistema de molas, que mantém esta posição estável.

A tensão no cursor de cada potenciômetro em situação de repouso é aproximadamente a média das tensões aplicadas em suas extremidades.

A Figura 66 mostra a ligação feita entre o Joystick e o ARDUINO.



**Figura 66.** Ligação entre o Joystick e o ARDUINO

Nas extremidades de ambos são aplicadas tensões de 0V e +5V, de modo que a tensão nos cursores em repouso são próximos a +2,5V. Testes em laboratório mostraram que a tensão no cursor de cada potenciômetro varia entre +1,7V e 3,3V, já que o movimento angular dos mesmos é mecanicamente restrita.

A Figura 67 ilustra as regiões de tensões de operação do Joystick, que são trabalhadas por software no ARDUINO para evitar movimentos indevidos no Modo Manual.

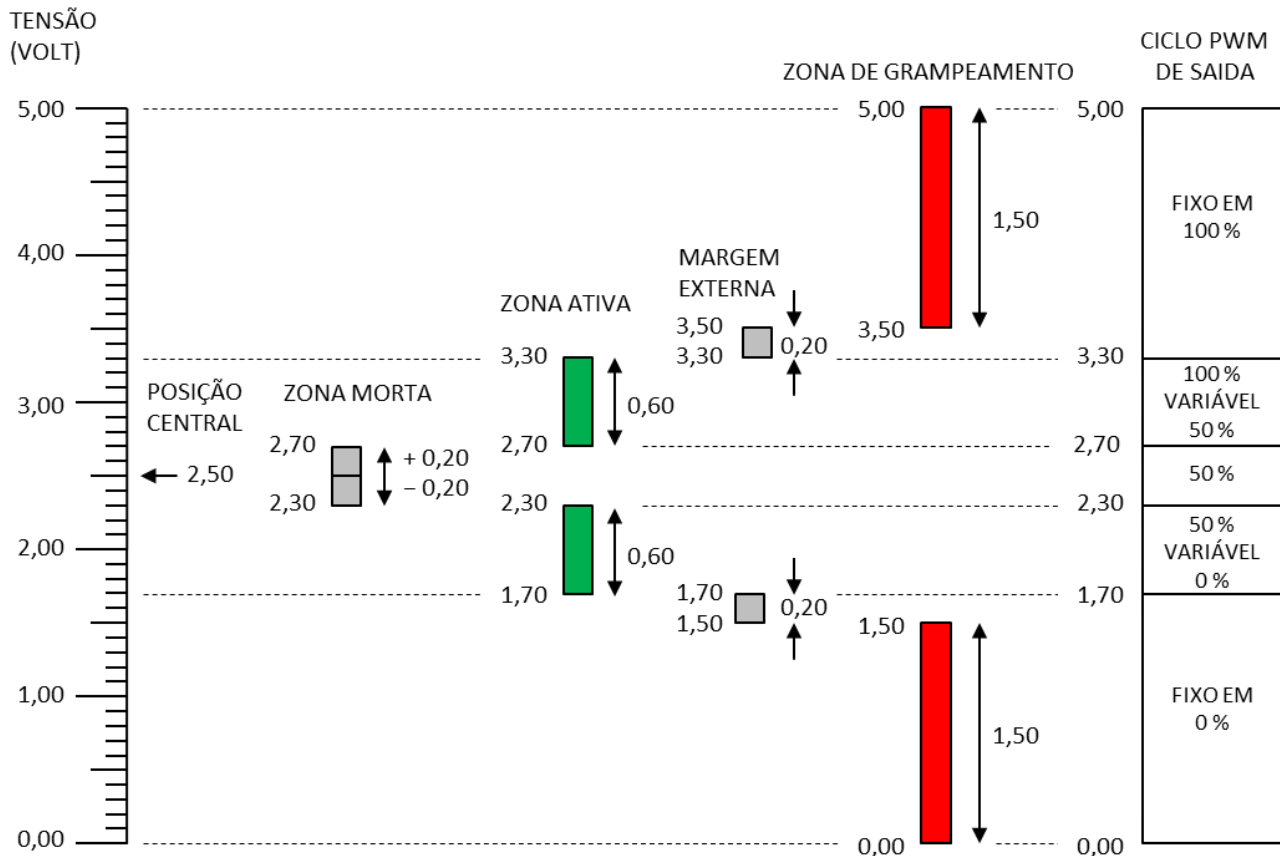


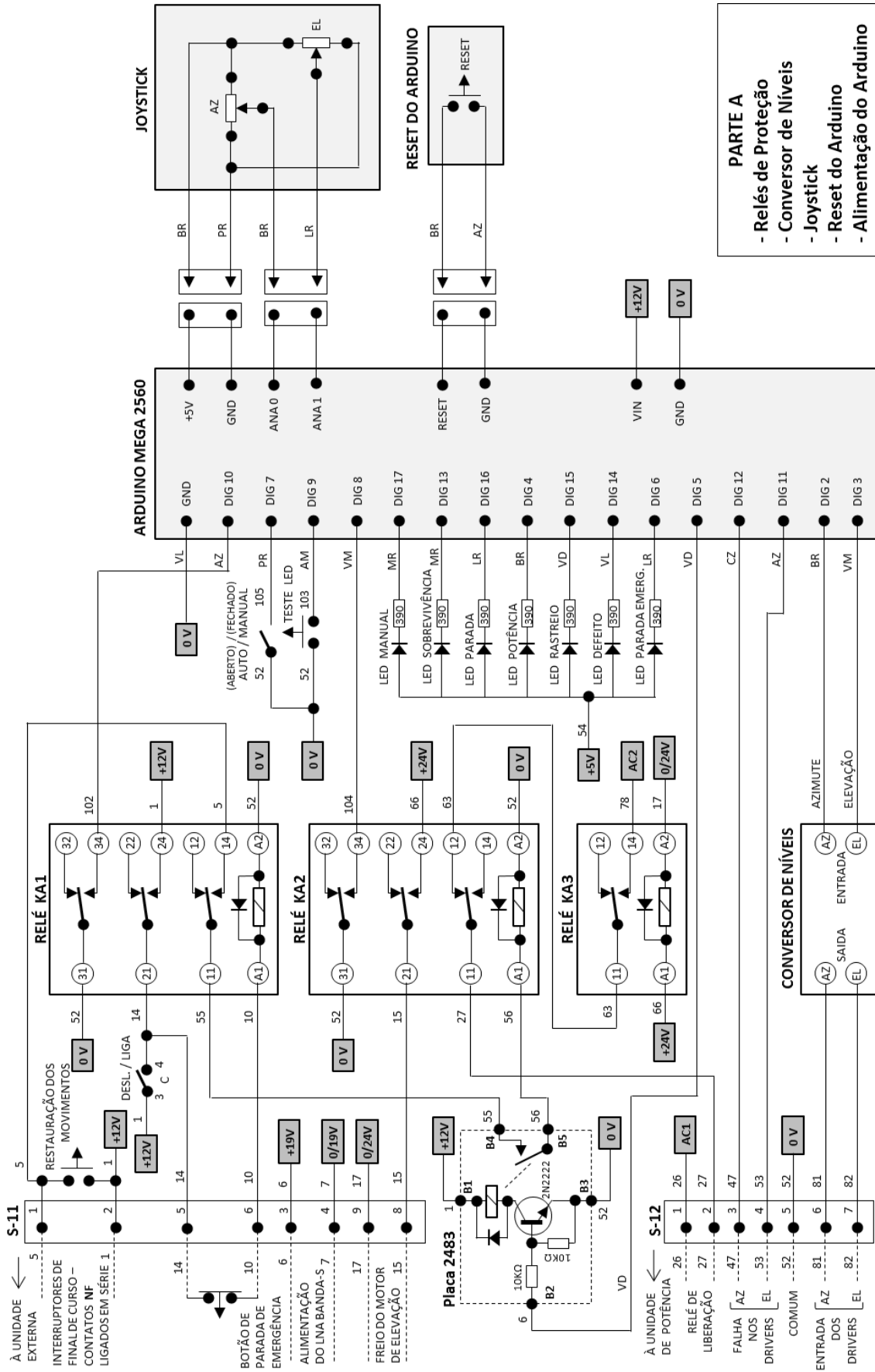
Figura 67. Tensão de Saída do Joystick

- **Zona Morta** - em torno da posição central, de tensão +2,5V, consideramos uma folga mecânica tal que a tensão oscile em  $\pm 0,2V$ , constituindo uma Zona Morta entre 2,3V e 2,7V, dentro da qual o sistema deve considerar como sendo 2,5V. Com isso se evita que algum movimento seja feito inadvertidamente por alguma folga no joystick.
- **Zona Ativa** – a partir desses limites, o movimento em cada sentido provoca uma amplitude de variação de tensão de 0,6V constituem-se as regiões úteis de operação (1,7V a 2,3V e 2,7V a 3,3V). Somente quando o joystick atinge essas regiões iniciam-se os movimentos.
- **Margem Externa** – a partir desses limites uma margem de fim-de-curso de 0,2V, considerando-se alguma folga mecânica no acionamento.
- **Zona de Grampeamento** – tensões fora desses limites são totalmente descartadas.

### 5.1.8 Interfaces com o ARDUINO

Nas Figuras 68 e 69 são mostradas de uma forma integrada todas as interfaces com o ARDUINO que foram vistas nos itens anteriores.

Adicionalmente um botão embutido no painel frontal da Unidade de Pilotagem é conectado à Placa *Shield* Principal para realizar o Reset do ARDUINO em casos de necessidade.



**PARTE A**

- Relés de Proteção
- Conversor de Níveis
- Joystick
- Reset do Arduino
- Alimentação do Arduino

**Figura 68.** Interfaces do ARDUINO – Parte A

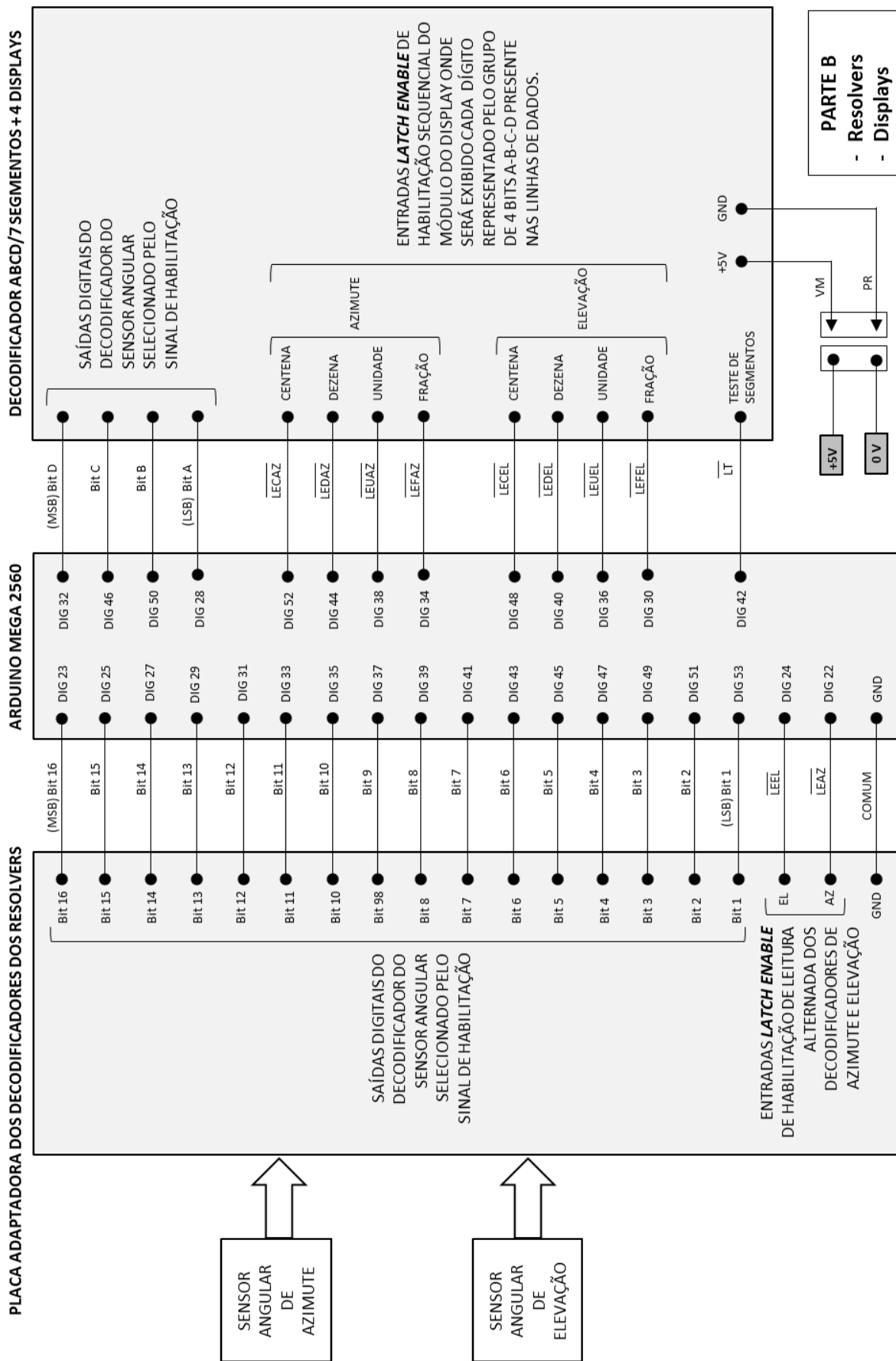
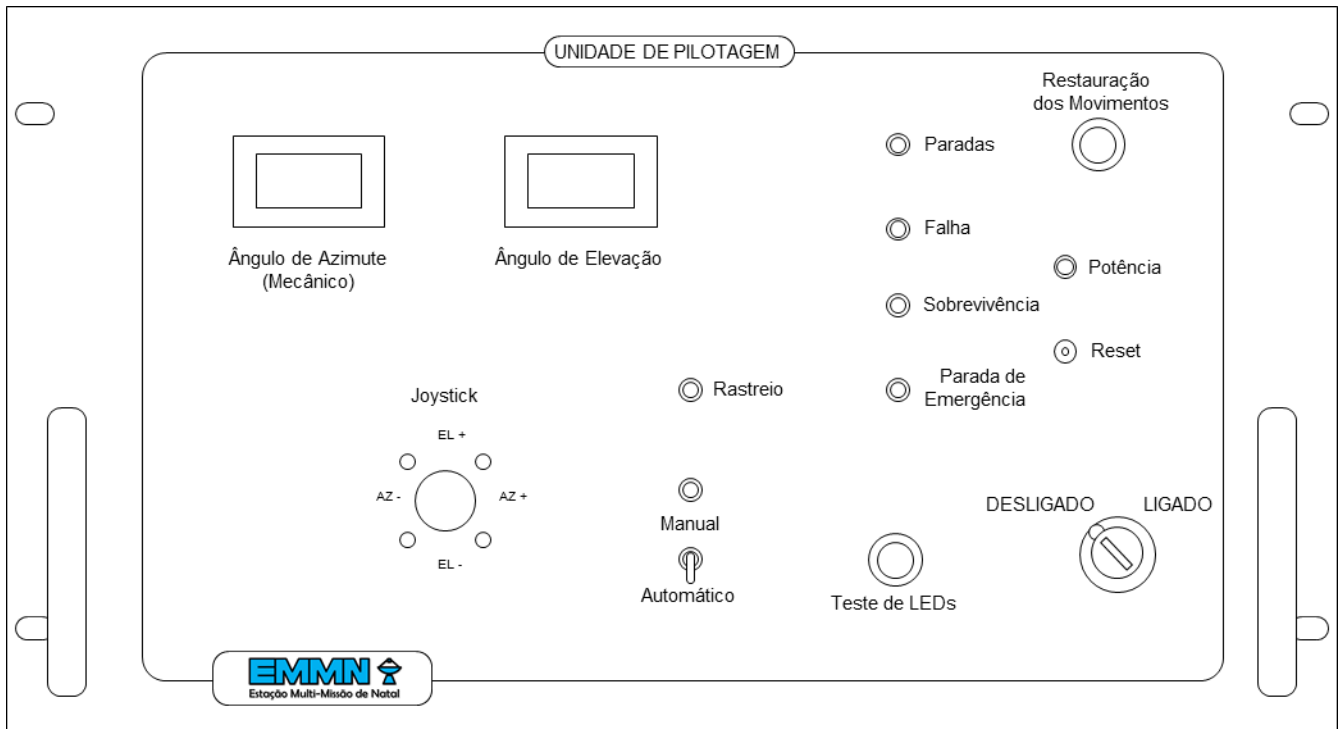


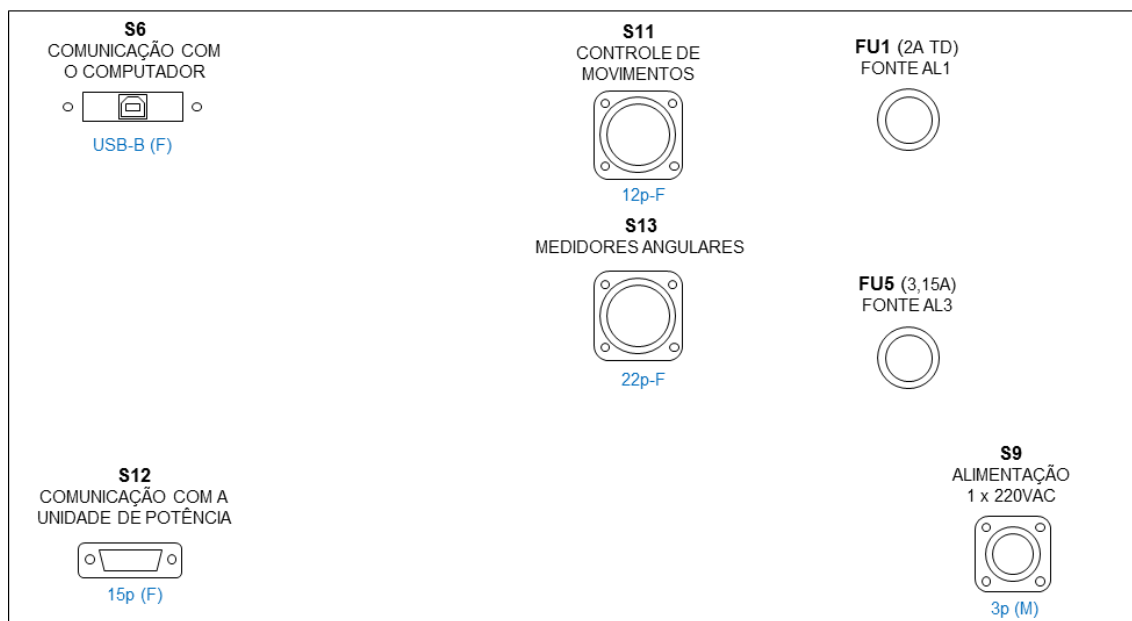
Figura 69. Interfaces do ARDUINO – Parte B

### 5.1.9 Aspecto Físico

A Unidade de Pilotagem é montada dentro de uma Gaveta que é fixada em um Rack de 19 Polegadas. Nas Figuras 70 e 71 são ilustrados o painel frontal e o traseiro da Unidade de Pilotagem.



**Figura 70.** Painel Frontal da Unidade de Pilotagem



(\*) ABAIXO DOS CONECTORES (EM AZUL) : XXp = QUANTIDADE DE PINOS (TIPO) : M = MACHO F = FÊMEA

**Figura 71.** Painel Traseiro da Unidade de Pilotagem

## 5.2 Unidade de Potência

A Figura 72 apresenta a posição da Unidade de Potência no processo de rastreo. O Software de Rastreo calcula os ângulos e o Software de Controle de Movimento, que roda na Unidade de Pilotagem, calcula as velocidades necessárias aos motores. A Unidade de Potência é uma mera executante dessa solicitação, manipulando com as altas potências envolvidas.

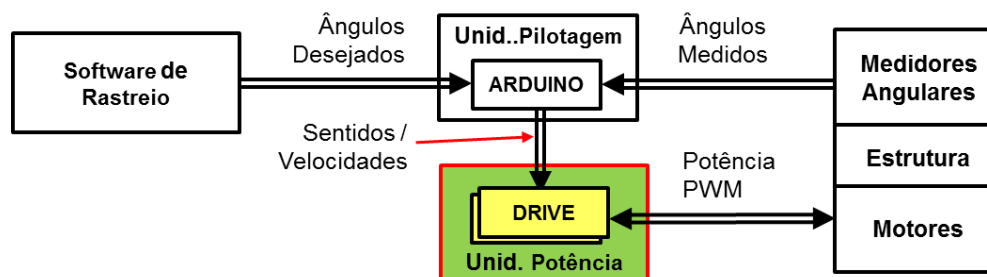


Figura 72. A Unidade de Potência no Processo de Rastreo

Os elementos principais da Unidade de Potência são os Drives dos motores, que recebem da Unidade de Pilotagem os comandos de sentido e velocidade de giro e fornecem as tensões adequadas aos motores.

### 5.2.1 Drivers dos Motores

Os Drivers utilizados são de fabricação da Emerson Industrial Automation, modelo Unidrive M701, cujo manual básico se encontra no endereço abaixo:

[http://www.acontrol.com.pl/uploads/pdf/ENG/Unidrive-M700-701-702-Control-UG-Iss1\(0478-0353-01\).pdf](http://www.acontrol.com.pl/uploads/pdf/ENG/Unidrive-M700-701-702-Control-UG-Iss1(0478-0353-01).pdf)

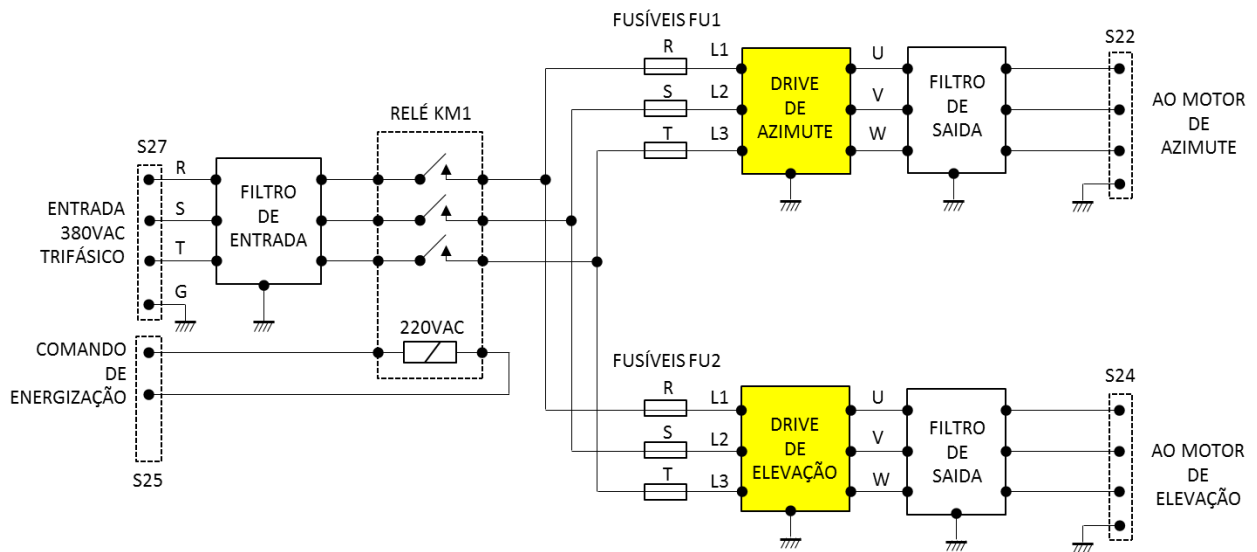
O Unidrive M701 possui um conjunto de parâmetros agrupados por categorias, dispostos em 14 Menus de Configuração. Sempre que for substituído um Drive devem ser configurados esses parâmetros para o correto funcionamento. A Figura 73 mostra o interior da Unidade de Potência, onde se observa a disposição dos Drives, do Filtro de Entrada entre eles e o Relé Trifásico. Os Filtros de Saída ficam localizados por trás dos Drives.



Figura 73. Drives instalados na Unidade de Potência

A Figura 74 mostra os circuitos que compõem a parte de energização da Unidade de Potência.

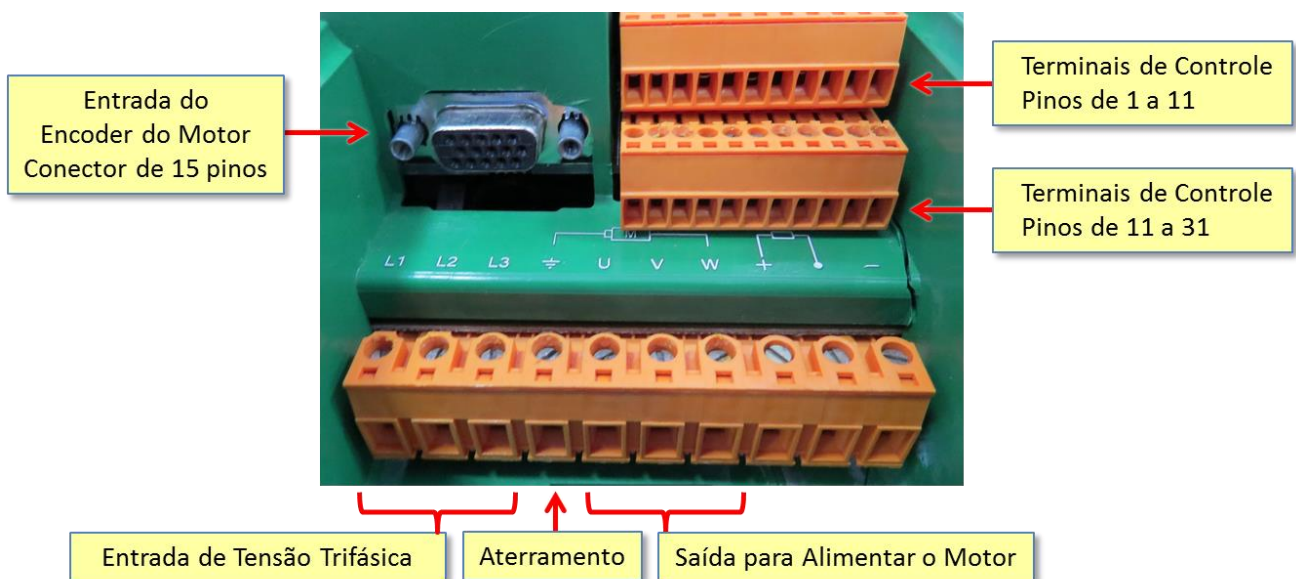




**Figura 74.** Circuitos de Energização da Unidade de Potência

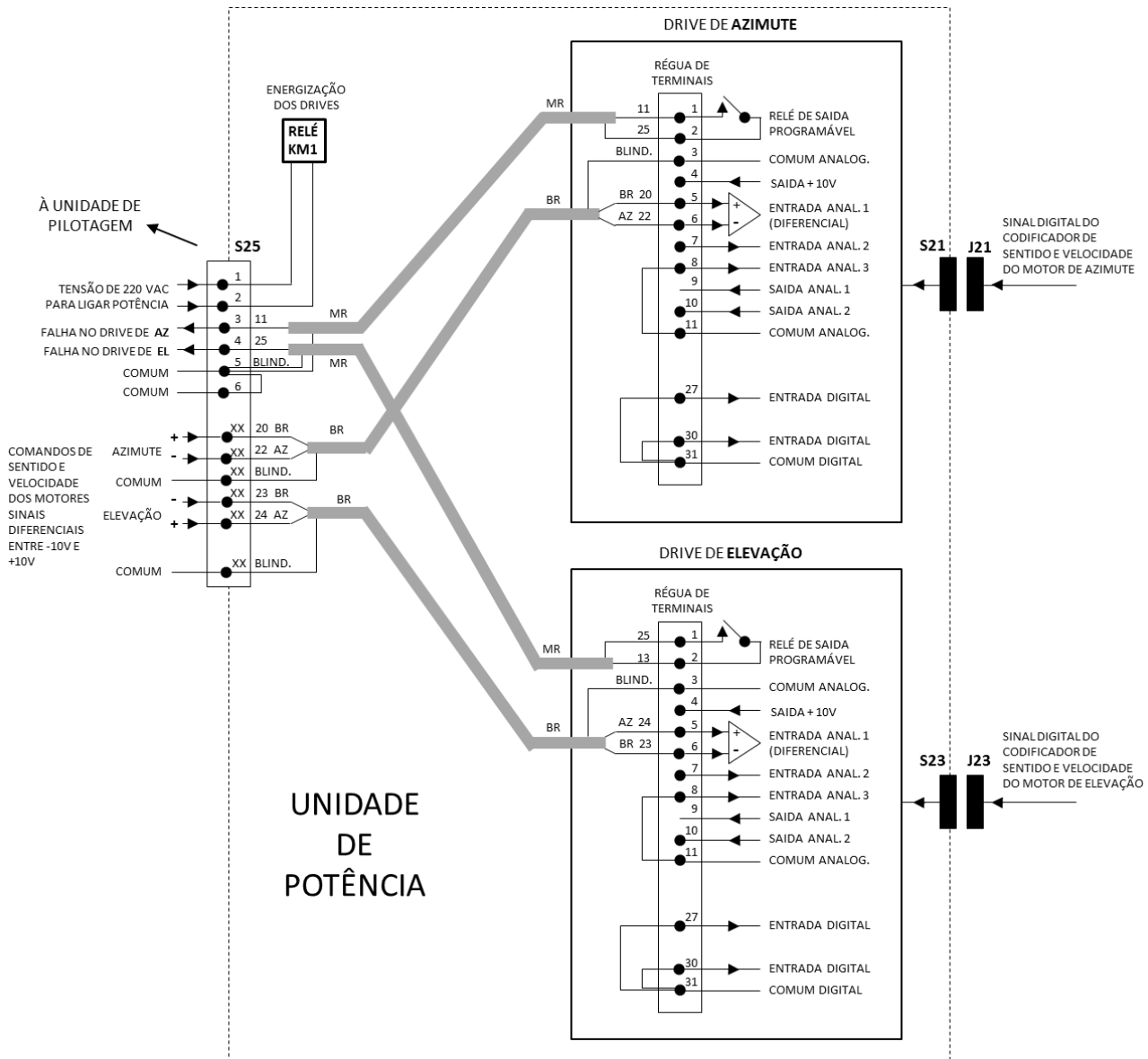
- A Unidade é alimentada pelo conector **S27** com 3 fases de 380VAC e terra, que passam por um Filtro de Entrada até o Relé Trifásico **KM1**, cujo enrolamento é comandado por tensão de 220VAC vinda dos relés da Unidade de Pilotagem.
- Esse Relé alimenta simultaneamente os 2 Drives, por meio de 3 fusíveis cada, localizados no painel traseiro da Unidade de Potência.
- Seguem-se os Filtros de Saída, com a finalidade de reduzir os transientes gerados pela operação com pulsos PWM em 3 fases.

A Figura 75 apresenta as Régua de Terminais utilizadas para as interligações de alimentação e controle dos Drives.



**Figura 75.** Régua de Terminais dos Drives

A Figura 76 apresenta as conexões dos sinais de controle dentro da Unidade de Potência.



**Figura 76.** Circuitos de Sinais de Controle da Unidade de Potência

O conector S25 recebe os sinais analógicos de comando vindos da Unidade de Pilotagem e envia para a mesma os sinais de erro que possam ocorrer nos |Drives.

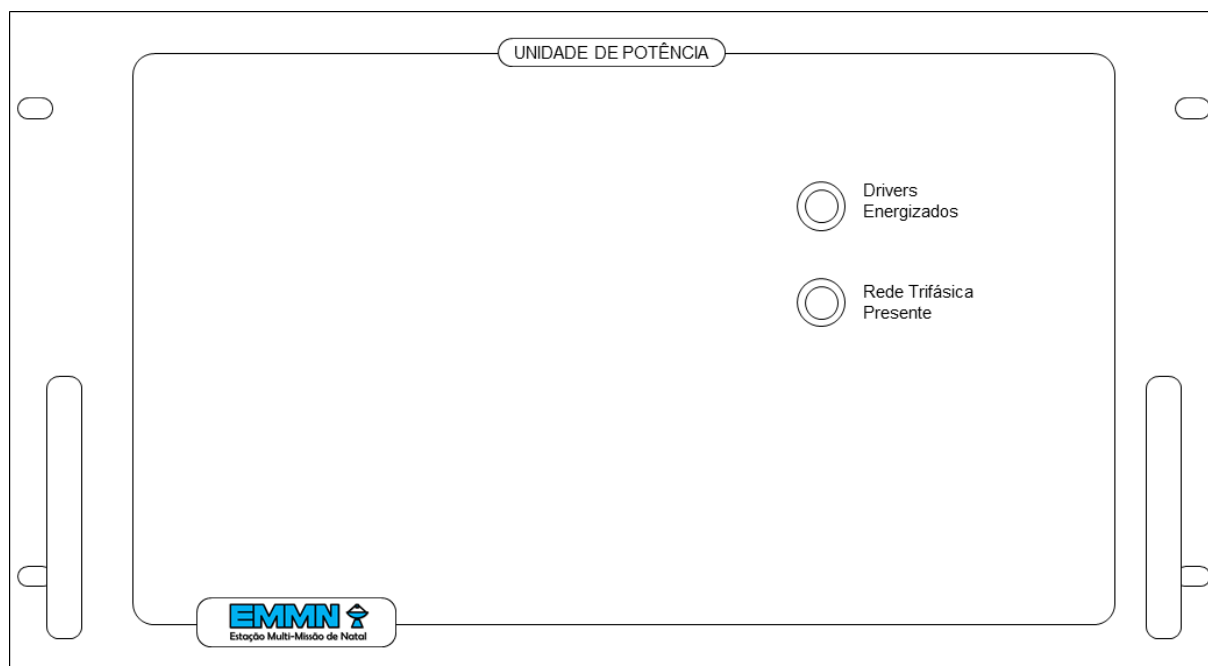
Os conectores S21 e S23 recebem os sinais dos *Encoders* dos Motores respectivamente de Azimute e Elevação.

O Drive Unidrive M701 possui adicionalmente uma porta RS486, suportada por conector RJ45, existente em seu painel frontal, que permite o comando por sinal digital.

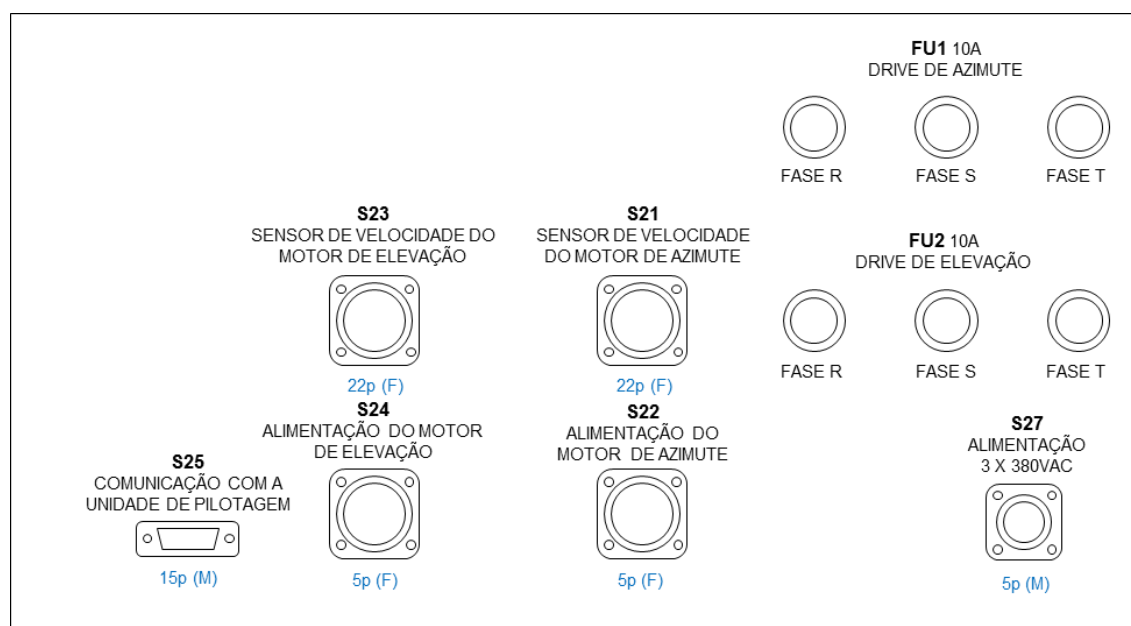
Está em estudo a implantação futura desta forma de comando, o que eliminará a utilização da parte do Software de Controle que gera os sinais analógicos, além de dispensar o uso do Conversor de Tensões.

### 5.2.2 Aspecto Físico

As Figuras 77 e 78 mostram os painéis frontal e traseiro da Unidade de Potência.



**Figura 77.** Painel Frontal da Unidade de Potência



(\*) ABAIXO DOS CONECTORES(EMAZUL) : XXp = QUANTIDADE DE PINOS (TIPO) : M = MACHO F = FÊMEA

**Figura 78.** Painel Traseiro da Unidade de Potência

### 5.3 Interligações das Unidades de Pilotagem e de Potência

Na Figura 79 são mostradas todas as interligações entre as duas Unidades.

Os conectores ligados nas pontas dos cabos recebem o nome de Plugue e são representados pela letra **J**. Já aqueles que ficam presos aos painéis de unidades, tem o nome de Jaque e são representados por **S**. Os cabos recebem a nomenclatura de **W**.

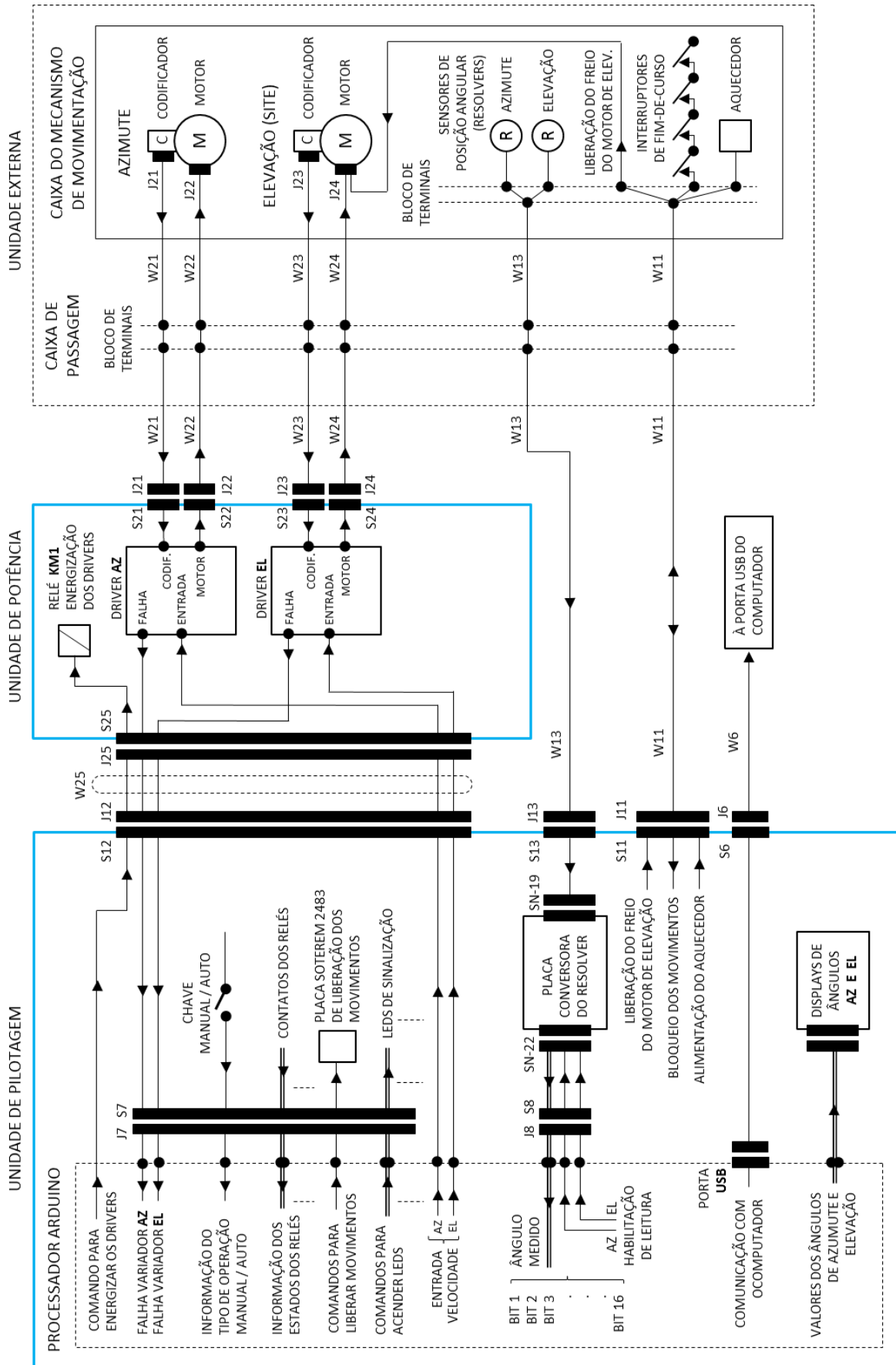


Figura 79. Interligações entre Unidades de Pilotagem e de Potência

## 6. Hardware de Rádio Frequência da EMMN

A Figura 80 mostra o Diagrama em Blocos da Cadeia de Rádio Frequência da EMMN, que é distribuído em 2 ambientes, destacados em cor Verde na Figura:

- Sala de Equipamento – situada ao lado da Sala de Operadores
- Laje Superior – área externa sobre a laje da Sala de Equipamento

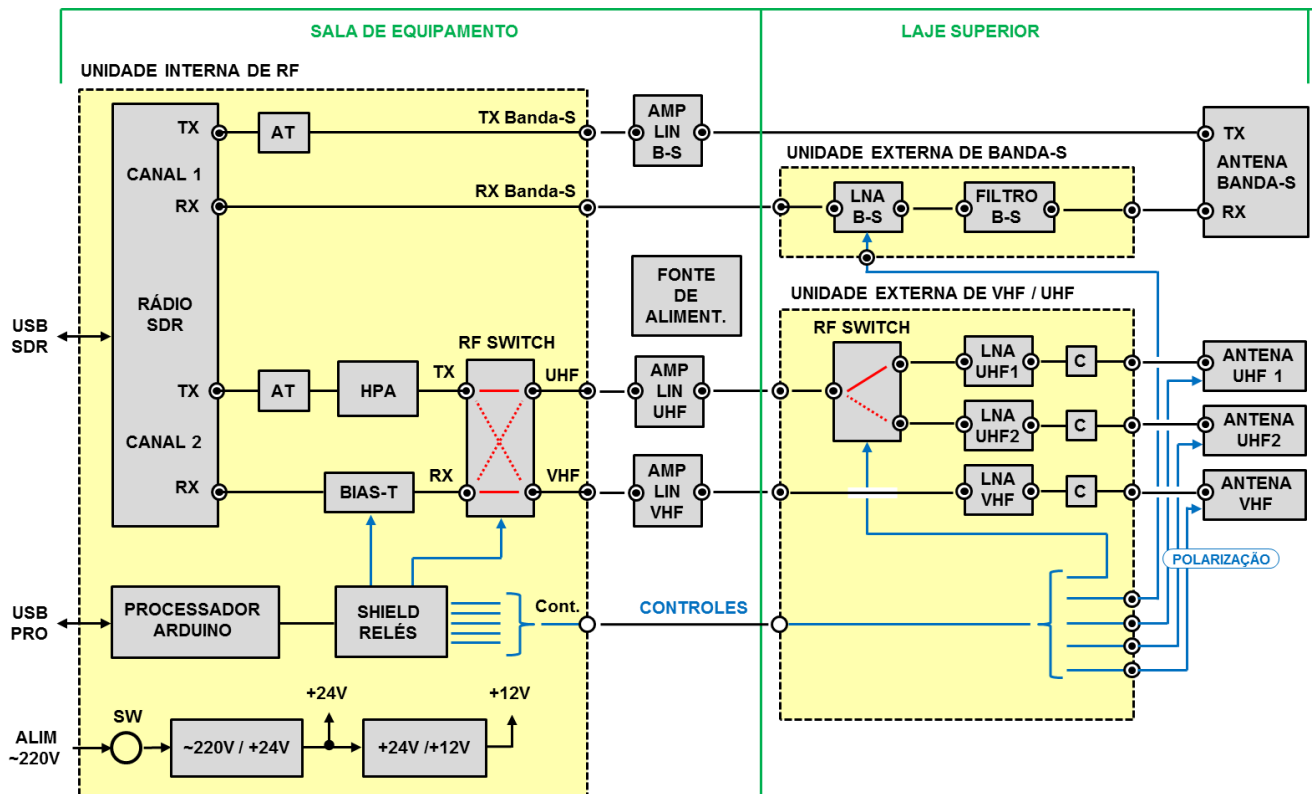


Figura 80. Topologia Geral da Cadeia de Rádio Frequência da EMMN

### 6.1 Unidade Interna de Rádio Frequência

A Unidade Interna de Rádio Frequência é montada em uma gaveta de 19 polegadas, tendo seu coração mostrado na Figura 81. A seguir serão mostrados seus componentes.

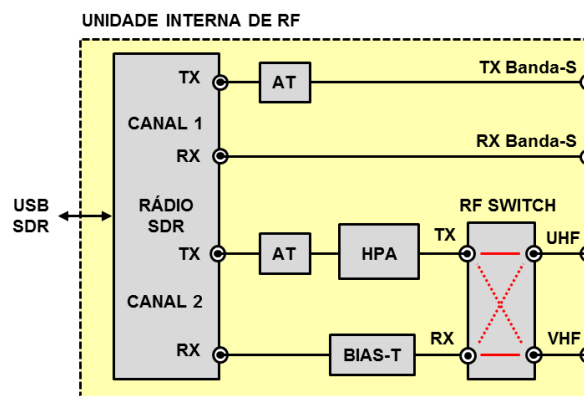


Figura 81. Coração da Unidade de Rádio Frequência

### 6.1.1 SDR - Rádio Controlado por Software

O Rádio Controlado por Software (SDR – *Software Defined Radio*) realiza internamente por software todo o processamento dos sinais de rádio frequência, como modulação, demodulação, codificação, decodificação, protocolos, etc., além de possuir área de FPGA para implementações auxiliares. O SDR utilizado é de fabricação da *National Instruments*, modelo USRP-2901, mostrado na Figura 82.



Figura 82. Vista Externa do Rádio SDR NI USRP-2901

Esse SDR possui placa de interface de rádio frequência com 2 canais para funcionamento nas mesmas frequências. A Figura 83 apresenta o diagrama em blocos dessa placa de interface. Cada canal possui um acesso (RX) para recepção e outro (TX/RX) para transmissão, quando em operação *Full-Duplex*. Para operação em *Half-Duplex*, o acesso (TX/RX) funciona como entrada e saída alternadamente.

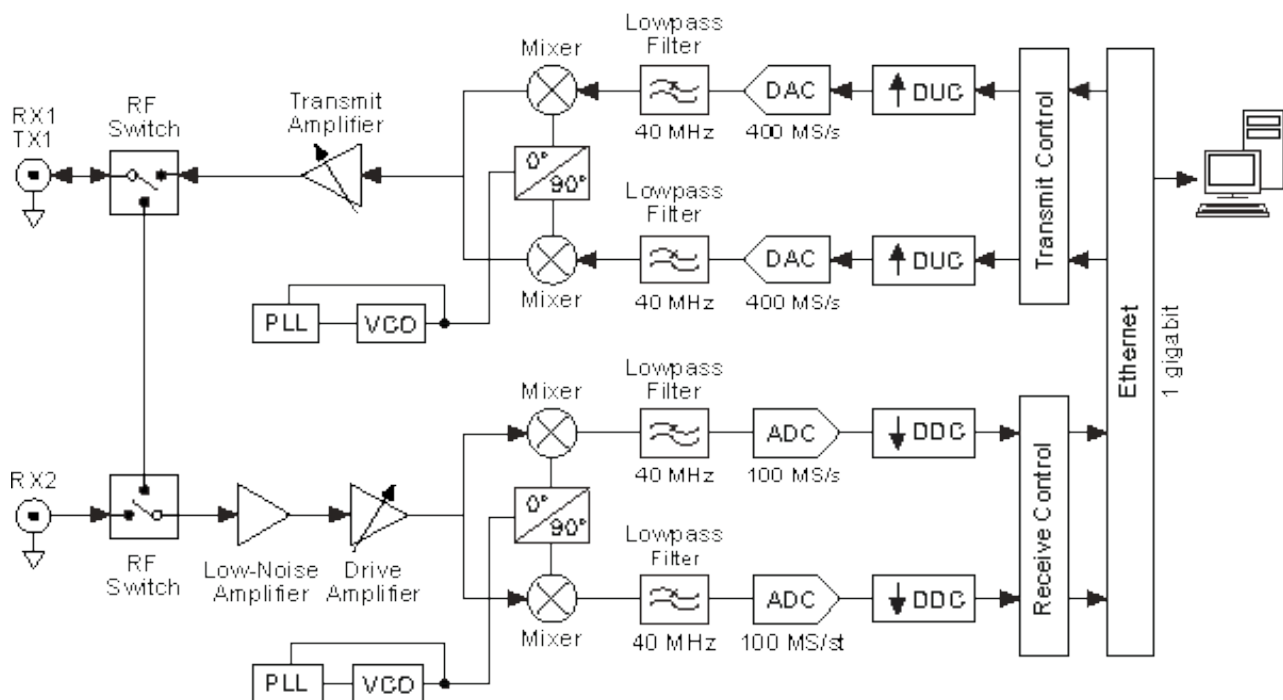


Figura 83. Diagrama em Blocos do Rádio SDR NI USRP-2901

Um dos canais foi destinado a trabalhar exclusivamente com a Banda-S, enquanto outro opera nas bandas de VHF e UHF, evitando a necessidade de mais chaveamentos.

A Tabela 14 apresenta as especificações básicas do Rádio SDR USRP-2901.

Tabela 14. Especificações Básicas do Rádio SDR

RÁDIO CONTROLADO POR SOFTWARE - SDR	
Fabricante	National Instruments
Modelo	USRP-2901
Faixa de Frequências	70 MHz ~ 6 GHz
Potência Máxima de Entrada	-15 dBm (30 $\mu$ W)
Potência Máxima de Saída	+20dBm (100 mW)
Impedâncias de Entrada e Saída	50 $\Omega$ Desbalanceada
Conectores de Acesso	Tipo SMA Fêmea

### 6.1.2 HPA - Amplificador de Potência Banda Larga para VHF e UHF

Como vimos na Tabela acima, o nível de potência produzido pelo SDR atinge no máximo o valor de 100 mW (+20 dBm), o que é insuficiente para alimentar as antenas. Isso faz necessário a utilização de Amplificadores de Potência para elevar esse nível a valores compatíveis com as antenas, que se situam entre 20 W e 50 W (+43 dBm e +47 dBm).

A opção pela utilização de um Amplificador de Potência de Banda Larga para as bandas de VHF e de UHF tornou o projeto mais simples por atender a ambas com um equipamento único. O equipamento utilizado é de fabricação da *Mini-Circuits*, modelo MTS-18XL-B+, mostrado na Figura 84.



**Figura 84.** Amplificador HPA Mini-Circuits MTS-18XL-B+

A Tabela 15 apresenta as especificações básicas do HPA Mini-Circuits MTS-18XL-B+.

**Tabela 15.** Especificações Básicas do Amplificador HPA Banda Larga

AMPLIFICADOR DE POTÊNCIA DE BANDA LARGA	
Fabricante	Mini-Circuits
Modelo	ZHL-20W-52-S
Faixa de Frequências	70 ~ 500 MHz
Potência Máxima de Entrada	0 dBm (1 mW)
Ganho de Potência	50 dB
Potência Máxima de Saída	+43dBm (20 W)
Impedâncias de Entrada e Saída	50 $\Omega$ Desbalanceada
Conectores de Acesso	SMA Fêmea

A potência máxima de entrada de 0 dBm para produzir potência de saída de 20W (+47 dBm). permite que esse Amplificador seja alimentado com folga diretamente pelo SDR,

### 6.1.3 RF SWITCH - Comutador de Rádio Frequência

Tratam-se de um relé específico para operação em rádio frequência, cujos contatos comutam acessos entre conectores coaxiais. A Figura 85 mostra o modelo utilizado, do tipo Comutador de Transferência, de fabricação Mini-Circuits, modelo MTS-18XL-B+, com 2 entradas, comutadas entre 2 saídas, com bobina ativada com 24 Volts.

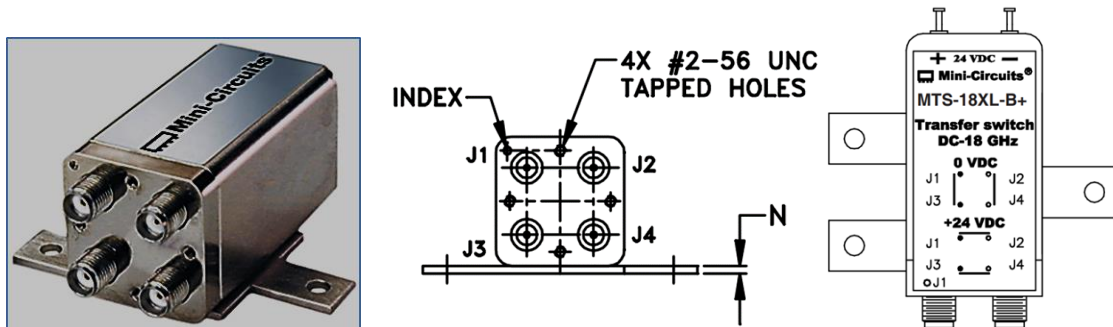


Figura 85. Comutador Coaxial de Transferência

Ligando-se 2 terminais diagonalmente opostos às portas TX e RX do Rádio e os outros 2 aos acessos às antenas de VHF e de UHF, temos com o relé não operado a transmissão em uma das bandas e a recepção na outra. Com a operação do relé há uma inversão das bandas.

### 6.1.4 BIAS-T - Injetor de Alimentação

Esse componente encontra-se na linha de recepção do rádio e tem por função fornecer alimentação para os Amplificadores LNA, dos quais falaremos posteriormente.

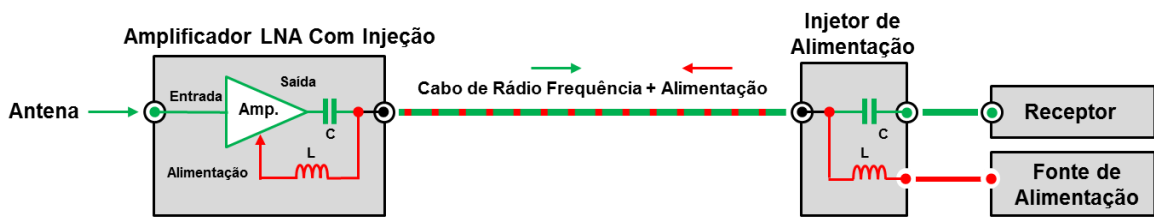
A Figura 86 ilustra o diagrama de um LNA normal com alimentação em conector próprio, que recebe um cabo vindo da Fonte de Alimentação localizada no interior da estação. Enquanto o sinal de rádio frequência segue o caminho de cor verde, a alimentação segue o vermelho.



Figura 86. Amplificador LNA com Alimentação Separada

Na Figura 87 é mostrado um LNA com Injeção de Alimentação, que utiliza o mesmo cabo que conduz o sinal de rádio frequência até a estação para receber sua tensão contínua de alimentação.





**Figura 87.** Amplificador LNA Com Injeção de Alimentação

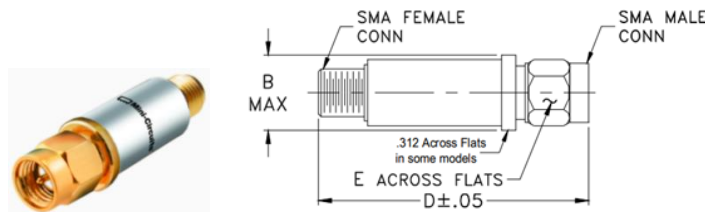
Na saída do LNA há um Capacitor **C**, que apresenta baixa impedância para o sinal de rádio frequência, deixando-o passar para a saída, mas bloqueando a tensão contínua de alimentação presente no cabo, não deixando que esta atinja a saída do circuito amplificador.

Por outro lado, um Indutor **L** apresenta baixa impedância para a tensão contínua de alimentação, que é direcionada para o circuito eletrônico e apresenta alta impedância para o sinal de rádio frequência, que não é desviado de seu caminho de saída.

Junto ao Receptor e à Fonte de Alimentação é instalado o Injetor de Alimentação, conhecido como Bias-T, composto por um Capacitor e um Indutor, funcionando pelo mesmo princípio.

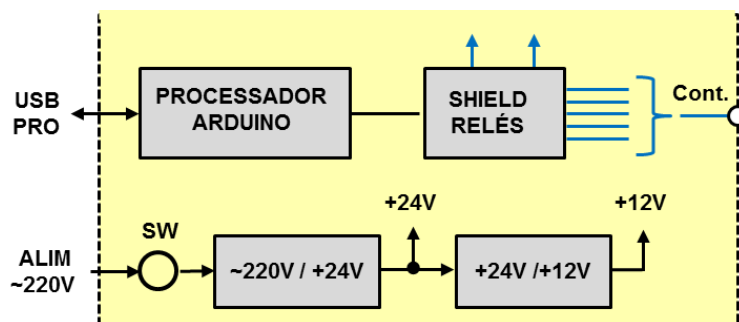
### 6.1.5 AT - Atenuadores

Esses componentes protegem os estágios seguintes contra excesso de nível em suas entradas. São de fabricação da *Mini-Circuits*, modelo VAT-10+, com atenuação de 10 dB, conforme visto na Figura 88.



**Figura 88.** Atenuador

A Figura 89 mostra os demais componentes da Unidade Interna de Rádio Frequência.



**Figura 89.** Componentes Auxiliares da Unidade de Rádio Frequência

### 6.1.6 *Processador Arduino*

A função desse processador é interpretar comandos provenientes do Software de Rastreo, convertendo-os em sinais elétricos para atuar em componentes do hardware, como acionamento de Comutadores, envio de alimentações, mudança de polarização de antenas. Futuramente novas implementações poderão ser feitas.

A Figura 90 mostra o processador utilizado. Pela baixa necessidade de recursos, é suficiente a utilização do Arduino Uno.

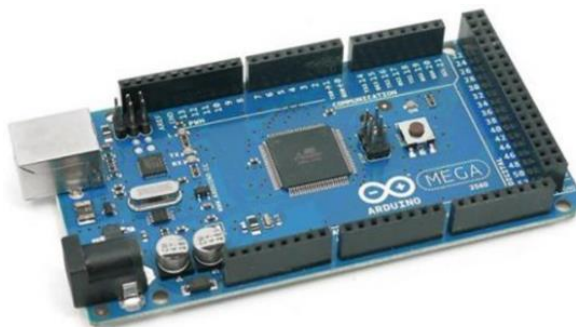


Figura 90. Processador Arduino Uno

### 6.1.7 *Placa Shield de Relés*

Essa placa possui 8 Relés com seus respectivos circuitos eletrônicos de acionamento através de portas digitais de saída do processador Arduino. Através dos contatos desses Relés se pode enviar qualquer tensão para dispositivos eletromecânicos. A Figura 91 mostra a Placa *Shield* utilizada.

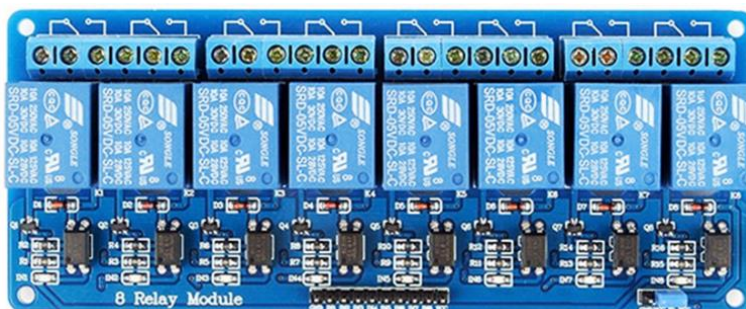


Figura 91. Placa *Shield* de Relés

### 6.1.8 *Fontes de Alimentação*

A Unidade Interna de R.F possui circuitos que operam em +24 Volt e +12 V. O maior consumo é do Amplificador HPA, que opera com +24V.

A primeira fonte de Alimentação, alimentada por 220 VAC da rede, fornece +24 V com potência de 350 W, é de fabricação *Delta Electronics*, modelo PMT-24V350W1AK.

A segunda é um Conversor DC-DC, de fabricação da *Recon Power*, modelo R.78W12-0.5, que recebe na entrada tensões entre +15 V e + 32 V, fornecendo a tensão de +12 V, com capacidade de corrente de 0,5 A.

A Figura 92 mostra essas fontes de alimentação.



**Figura 92.** Fontes de Alimentação da Unidade Interna de R.F.

## 6.2 Amplificadores de Potência Lineares de Rádio Frequência

Um Amplificador de Potência de Rádio Frequência recebe na entrada um sinal já modulado, possuindo várias componentes com frequências e fases características do tipo de modulação utilizado. Qualquer distorção introduzida pelo Amplificador irá alterar essa composição, provocando erros no posterior processo de demodulação no receptor. O tipo de Amplificador que menos distorções introduz é aquele que opera em Classe A, cuja curva de transferência é praticamente uma reta. Daí o nome de Amplificador Linear.

### 6.2.1 Amplificador de Potência Linear para a Banda-S

Para a Banda-S é utilizado o Amplificador original da estação, cujas especificações básicas são mostradas na Tabela 16.

**Tabela 16.** Especificações Básicas do Amplificador de Potência de Banda-S

AMPLIFICADOR DE POTÊNCIA DE BANDA-S	
Fabricante	Nucletudes
Modelo	M 20.40.70 BR
Faixa de Frequências	2,0 ~ 2,1 GHz
Potência Máxima de Entrada	+7 dBm (5 mW)
Potência Máxima de Saída	+47dBm (50 W)
Ganho de Potência	40 dB
Impedâncias de Entrada e Saída	50Ω Desbalanceada
Conectores de Acesso	Tipo N Fêmea

Conforme observamos na Tabela, a potência máxima de entrada (+7 dBm) permite que esse Amplificador possa ser alimentado com o sinal gerado pelo Rádio SDR, devidamente atenuado. A alimentação desse amplificador é pela rede alternada de 220 V.

### 6.2.2 Amplificadores de Potência Lineares para VHF e UHF

Caso haja necessidade de potências de transmissão superiores a 20W nas bandas de VHF e UHF, existem Amplificadores de Potência Lineares específicos para essas bandas.

Esses Amplificadores possuem Comutação Automática, que dispensa o uso de chaves ou relés comutadores, cujo princípio de operação é mostrado na Figura 93.

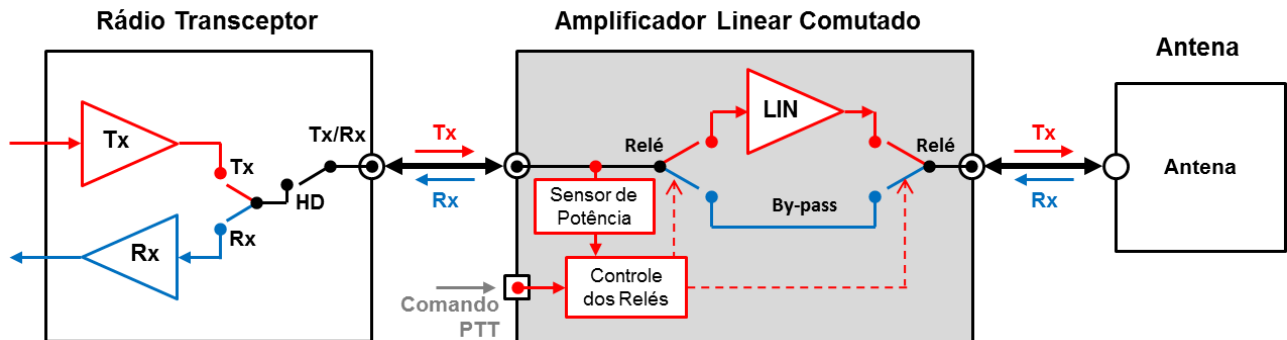


Figura 93. Diagrama em Blocos do Amplificador Linear Comutado

Na entrada do Amplificador, do lado do acesso ao Rádio Transceptor, há um sensor de nível de potência de sinal de rádio frequência, que comanda os Relés de Comutação.

Quando o Transceptor se encontra em recepção, não está emitindo sinal e o Sensor mantém os Relés desoperados (na posição em cor azul), fazendo com que o sinal recebido pela antena seja by-passado, seguindo até o Receptor.

Esse sinal a caminho do receptor passa pelo ponto onde se encontra o Sensor de Nível, mas como é um sinal de baixíssima potência, não é suficiente para ativar os Relés.

Quando o Transceptor se encontra em transmissão, existe sinal intenso na entrada do Amplificador e o Sensor faz os Relés operarem, ligando o Amplificador e desviando o sinal por esse, sendo amplificado (caminho em cor vermelha).

Opcionalmente pode-se comandar os Relés diretamente por meio de um sinal aplicado à entrada PTT (*Push-To-Talk*), que é o comando de “Ligar Transmissão”.

Os Amplificadores Lineares utilizados para as faixas de VHF e UHF são de fabricação da empresa italiana RM Costruzioni Elettroniche, mostrados na Figura 94.

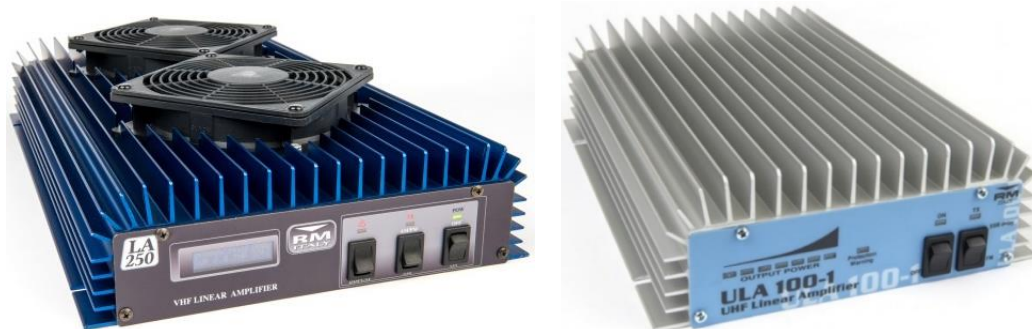


Figura 94. Amplificadores Lineares Comutados utilizados na EMMN

Na Tabela 17 são apresentadas as especificações básicas desses Amplificadores.

**Tabela 17.** Especificações Básicas dos Amplificadores Lineares de VHF e UHF

<b>AMPLIFICADORES DE POTÊNCIA LINEARES DE VHF E UHF</b>		
	<b>Banda VHF</b>	<b>Banda UHF</b>
Fabricante	RM Italy	RM Italy
Modelo	LA-250	ULA-100
Faixa de Frequências	140 ~ 150 MHz	410 ~ 460 MHz
Potência Máxima de Entrada	25 w	5 W
Ganho de Potência	9 dB	12,5 dB
Potência Máxima de Saída	200 W	100 W
Impedâncias de Entrada e Saída	50Ω Desbalanceada	50Ω Desbalanceada
Conectores de Acesso	SO-239 Fêmea	Tipo N Fêmea
Tensão de Alimentação	+12 VDC	+12 VDC

### 6.2.3 Fonte de Alimentação Chaveada de +12 VCD

Essa fonte fornece +12 V com corrente de 50 Amperes para alimentar os Amplificadores de Potência Lineares. Sua potência é suficiente para alimentar apenas um Amplificador de cada vez, pois nunca ambos funcionam simultaneamente. Sua fabricação é XL-POWER, modelo FC-12V-50A, mostrada na Figura 95.



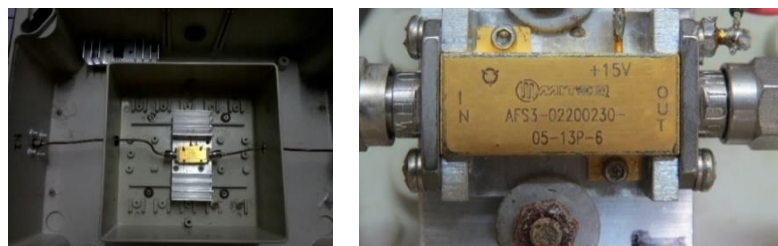
**Figura 95.** Fonte de Alimentação dos Amplificadores Lineares

## 6.3 Unidade Externa de Banda-S

Essa Unidade é composta por uma caixa fixada nas costas do refletor parabólico da Antena de Banda-S, dentro da qual se localizam os componentes externos desta banda.

### 6.3.1 Amplificador LNA de Banda-S

O Alimentador da Antena de Banda-S possui acessos e cabos separados para transmissão e recepção, tendo o LNA conectado permanentemente ao de recepção (Figura 96).



**Figura 96.** Caixa da Unidade Externa e Amplificador LNA de Banda-S

A Tabela 18 mostra as especificações básicas desse LNA.

Tabela 18. Especificações Básicas do Amplificador LNA de Banda-S

AMPLIFICADOR LNA DE BANDA-S	
Fabricante	Miteq
Modelo	AFS-02200230-05-13P-6
Faixa de Frequências	2,2 ~ 2,3 GHz
Ganho	38 dB
Figura de Ruído	0,5 dB
Potência de Saída	+13dBm (20 mW)
Impedâncias de Entrada e Saída	50Ω Desbalanceada
Conectores de Acesso	SMA Fêmea
Tensão de Alimentação	+15 VDC

### 6.3.2 Filtro de Cavidades para Banda-S

Antes de entrar no Amplificador LNA o sinal recebido pela Antena passa por um Filtro de Cavidades de 6 estágios. A Figura 97 mostra esse filtro por dentro, juntamente com a sua curva de resposta, centrada na frequência de recepção do SBCD (2.267,520 MHz).

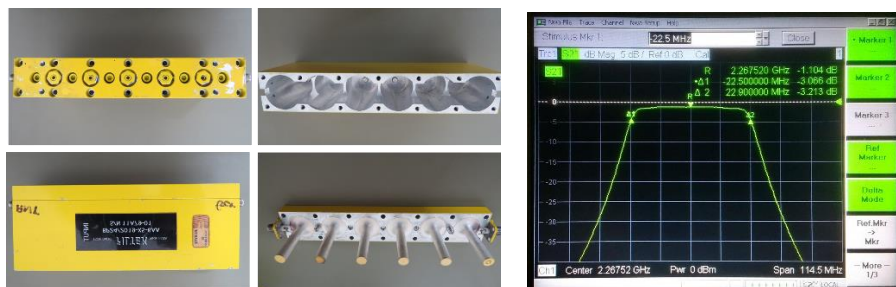
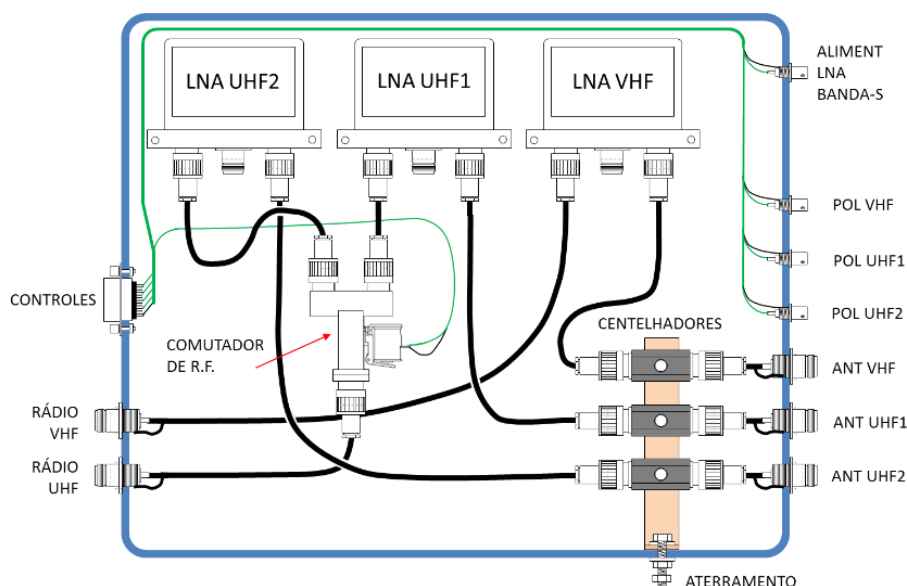


Figura 97. Filtro de Cavidades e sua Curva de Resposta

## 6.4 Unidade Externa de VHF/UHF

A Figura 98 mostra a disposição interna da Unidade Externa de VHF e UHF.

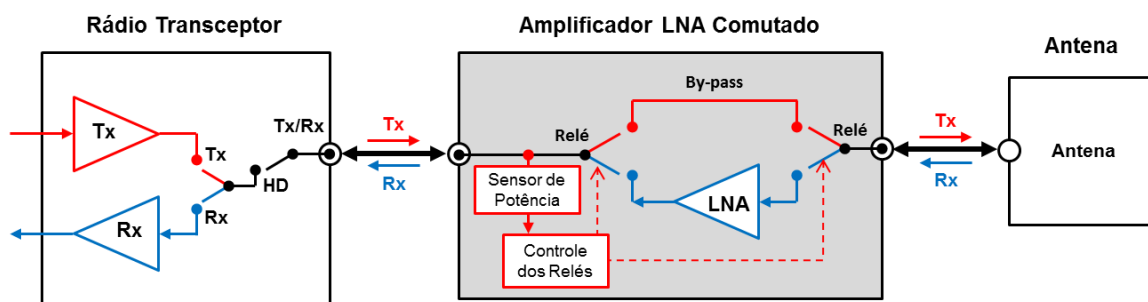


**Figura 98.** Unidade Externa de VHF/UHF

Essa Unidade também é composta por uma caixa fixada nas costas do refletor parabólico e seus componentes serão descritos a seguir.

### 6.4.1 Amplificadores LNA para VHF e UHF

Diferentemente da Banda-S, cada uma das antenas de VHF e UHF possui um único acesso e um único cabo de descida até a estação, usados tanto para recepção quanto para transmissão. Os Amplificadores LNA utilizados possuem Comutação Automática, cujo princípio de funcionamento é mostrado na Figura 99.



**Figura 99.** Diagrama em Blocos do Amplificador LNA Comutado

Na saída do Amplificador, do lado do acesso ao Rádio Transceptor, há um sensor de nível de potência de sinal de rádio frequência, que comanda os Relés de Comutação.

Quando o Transceptor se encontra em recepção, não está emitindo sinal e o Sensor, mantém os Relés desoperados (na posição em cor azul), mantendo o Amplificador conectado, levando o sinal de antena amplificado até o Receptor.

Esse sinal a caminho do receptor passa pelo ponto onde se encontra o Sensor de Nível, mas como é um sinal de baixíssima potência, não é suficiente para ativar os Relés.

Quando o Transceptor se encontra em transmissão, existe sinal intenso na Saída do LNA e o Sensor faz os Relés operarem, desligando o Amplificador e desviando o sinal direto para a antena (caminho em cor vermelha).

Os Amplificadores LNA utilizados são de fabricação da empresa *Advanced Receiver Research*, disponíveis para cada uma das bandas de operação, cujas especificações básicas são mostradas na Tabela 19.

**Tabela 19.** Especificações Básicas dos Amplificadores LNA de VHF e UHF

AMPLIFICADORES LNA DE VHF E UHF			
Banda de Operação	VHF	UHF1	UHF2
Fabricante	Advanced Receiver	Advanced Receiver	Advanced Receiver
Modelo	MSP144VDG-160	MSP390-420VDG-160	MSP432VDG-160
Faixa de Frequências	144 ~ 148 MHz	390 ~ 420 MHz	432 ~ 440 MHz
Ganho	24 dB	17 dB	18 dB
Figura de Ruído	0,55 dB	1,0 dB	0,55 dB

Potência Mínima p/ Comutar	5 Watt	5 Watt	5 Watt
Potência Máxima de Transmissão	160 Watt	160 Watt	160 Watt
Tensão de Alimentação	de +10 a +16 V	de +10 a +16 V	de +10 a +16 V
Perda em Transmissão	0,5 dB	0,5 dB	0,5 dB
Impedâncias (Entrada/Saída)	50Ω Desbalanceada	50Ω Desbalanceada	50Ω Desbalanceada
Conector de Acesso	Tipo N Fêmea	Tipo N Fêmea	Tipo N Fêmea

A Figura 100 mostra a apresentação externa do Amplificador.

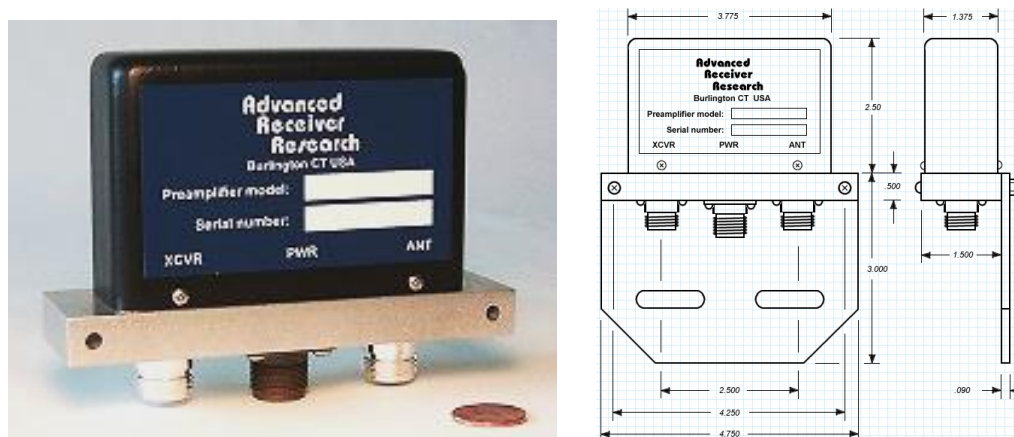


Figura 100. Amplificador LNA utilizado para VHF e UHF

Observamos na Figura a presença de 3 conectores:

- XCVR – conexão do cabo de descida até o transceptor
- PWR – entrada de alimentação de tensão contínua
- ANT – conexão do cabo da antena (cabo curto)

Os LNA da Unidade são do tipo com Alimentação feita através do Cabo de R.F, com a utilização do Injetor de Alimentação (Bias-T) localizado na estação. Dessa forma os conectores PWR dos LNA não são utilizados.

#### 6.4.2 Comutador de Antenas de UHF

A seleção entre as 2 Antenas de UHF é feita através de um Relé Coaxial simples, de fabricação TOHTSU, modelo CX-600NL, com 1 contato, operando em 12 Volts (Figura 101).

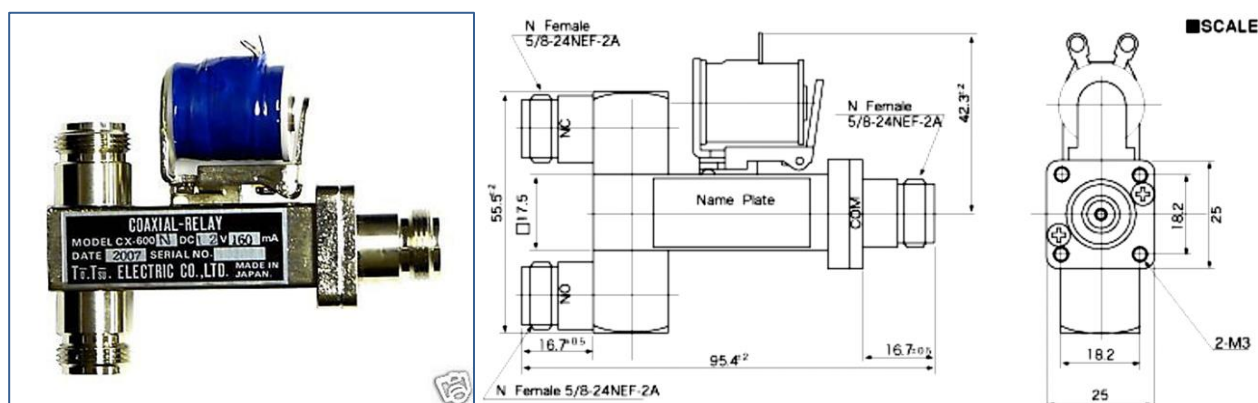


Figura 101. Comutador Coaxial Simples



### 6.4.3 Centelhadores a Gás

Diferentemente da Antena de Banda-S, cujo Alimentador é totalmente blindado, as Antenas de VHF e UHF, do tipo Yagi, tem seus elementos expostos à captação de descargas atmosféricas. Para proteger todo o equipamento, os cabos dessas 3 Antenas passam inicialmente por Supressores de Descargas, que possuem em seu interior cápsulas Centelhadoras a Gás, que desviam para o aterramento as tensões acima de determinado valor, que possam se apresentar no cabo.

A Figura 102 mostra o centelhador utilizado, de fabricação Clamper, modelo 812.X.050/N



**Figura 102.** Centelhador a Gás

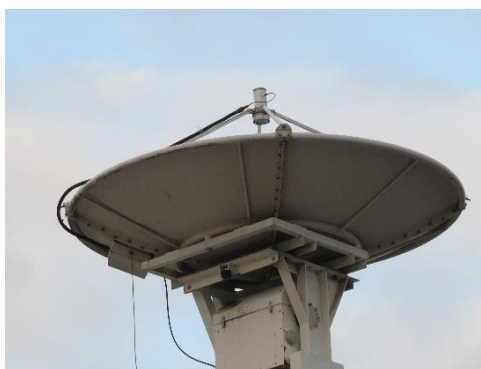
## 6.5 Antenas

Dentre os componentes que compõem a cadeia de rádio frequência de uma estação, os que mais restringem a faixa de frequências de operação são as antenas.

Na medida em que se aumenta o ganho e a diretividade da antena, menor se torna sua banda de passagem. Assim as faixas de operação da Estação estão condicionadas à resposta de frequências das Antenas.

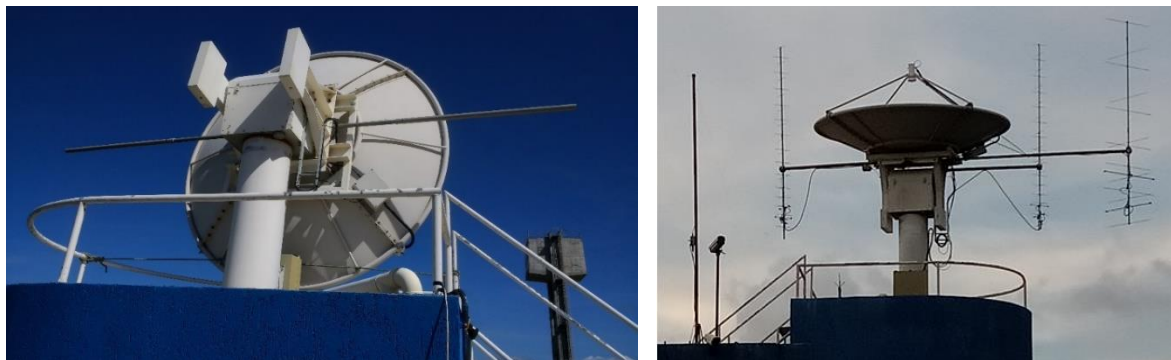
### 6.5.1 Antena de Banda-S

A antena da Banda-S (Figura 103) é composta por um refletor parabólico com diâmetro de 3,2 metros, provida de um Alimentador diplexador de 2 portas para os links de subida e descida, sendo cada uma em uma polarização circular esquerda e direita (LHC e RHC), operando na faixa entre 2,0 e 2,3 GHz.



**Figura 103.** Antena de Banda-S

A Figura 104 mostra parte traseira da estrutura física onde foram instalados mastros e fixadas mais antenas para atender as demais bandas de frequências.

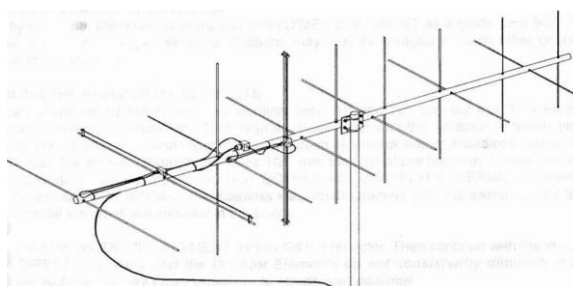


**Figura 104.** Adaptação para as Novas Antenas

### 6.5.2 Antena de VHF

A faixa de interesse inicial nessa banda é aquela utilizada pelo serviço de radioamadorismo, situada entre 144 e 148 MHz, dentro da qual operam a maior parte dos links de controle dos Cubesats.

A antena de VHF instalada na EMMN é uma Yagi com polarização circular, específica para a faixa de radioamadorismo, atendendo à banda de 143 a 148 MHz, com largura de banda de 5 MHz, centrada em 145,5 MHz (Figura 105).



**Figura 105.** Antena de VHF

O Projeto Sport, que utiliza o link de VHF em frequência por volta de 149 MHz, não pode ser contemplado por essa antena.

Analisando a atribuição de utilização de frequências dentro da banda de VHF de radioamadorismo, foi notado que os satélites operam entre 145,8 e 146,0 MHz, o que ocupa apenas parte da banda da antena existente.

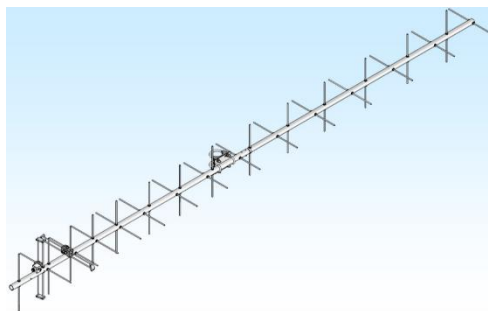
Foi feito o cálculo de modificações nas dimensões dessa antena para deslocar sua banda passante em 2MHz acima, passando a operar de 145 a 150 MHz. Com isso uma única antena atende aos Cubesats e ao Projeto Sport. Experiências feitas em laboratório com a antena reserva demonstraram excelentes resultados. Passamos então a ter:

- Antena de VHF atual - de 143 a 148 MHz
- Antena de VHF modificada - de 145 a 150 MHz

### 6.5.3 Antenas de UHF

Também em UHF a faixa de interesse inicial nessa banda é aquela utilizada pelo serviço de radioamadorismo, situada entre 430 e 440 MHz, atendida por uma antena que apresenta resposta de 432 a 440 MHz, não atendendo parte do início da faixa, o que é irrelevante,

uma vez que os Cubesats operam entre 432 e 438 MHz (Figura 106).



**Figura 106.** Antena de UHF

O link de UHF do Projeto Sport opera por volta de 401 MHz, o que não pode ser atendido por essa antena. Por estar essa frequência muito distante, tornou-se necessário a instalação de nova antena, ficando assim 2 faixas de UHF:

- Antena de UHF1 - de 395 a 405 MHz
- Antena de UHF2 - de 432 a 440 MHz

A Tabela 20 mostra as características básicas de todas as antenas instaladas:

**Tabela 20.** Características Básicas das Antenas

ANTENAS				
Banda de Operação	VHF	UHF1	UHF2	Banda-S
Fabricante	M2 Antenna System	M2 Antenna System	M2 Antenna System	RAYAN
Modelo	2MCP14	400CP30A	436CP30	1632
Faixa de Frequências	143 ~ 148 MHz	395 ~ 405 MHz	432 ~ 440 MHz	2,0 ~ 2,3 GHz
Tipo	Yagi Polarizada	Yagi Polarizada	Yagi Polarizada	Refletor Parabólico
Composição Física	2 x 7 Elementos	2 x 15 Elementos	2 x 15 Elementos	3,2 m Diâmetro
Ganho	12,34 dBic	16,20 dBic	15,50 dBic	34,00 dBic
Relação Frente/Costas	20 dB	22 dB	18 dB	30 dB
Ângulo de Abertura	52°	30°	30°	3,5°
Rel. de Ondas Estacionárias	1,3:1 max.	1,6:1 max.	1,6:1 max.	1,3:1 max.
Polarização	Circular Comutada	Circular Comutada	Circular Comutada	Circular LHC+RHC
Impedâncias (Entrada/Saida)	50Ω Desbalanceada	50Ω Desbalanceada	50Ω Desbalanceada	50Ω Desbalanceada
Conector de Acesso	Tipo N Fêmea	Tipo N Fêmea	Tipo N Fêmea	SMA Fêmea

## 7. Cabeação e Conectores

A Figura 107 apresentamos a planta do ambiente físico onde se encontra a Estação, localizado no segundo pavimento do Bloco Gama do INPE-CRN.

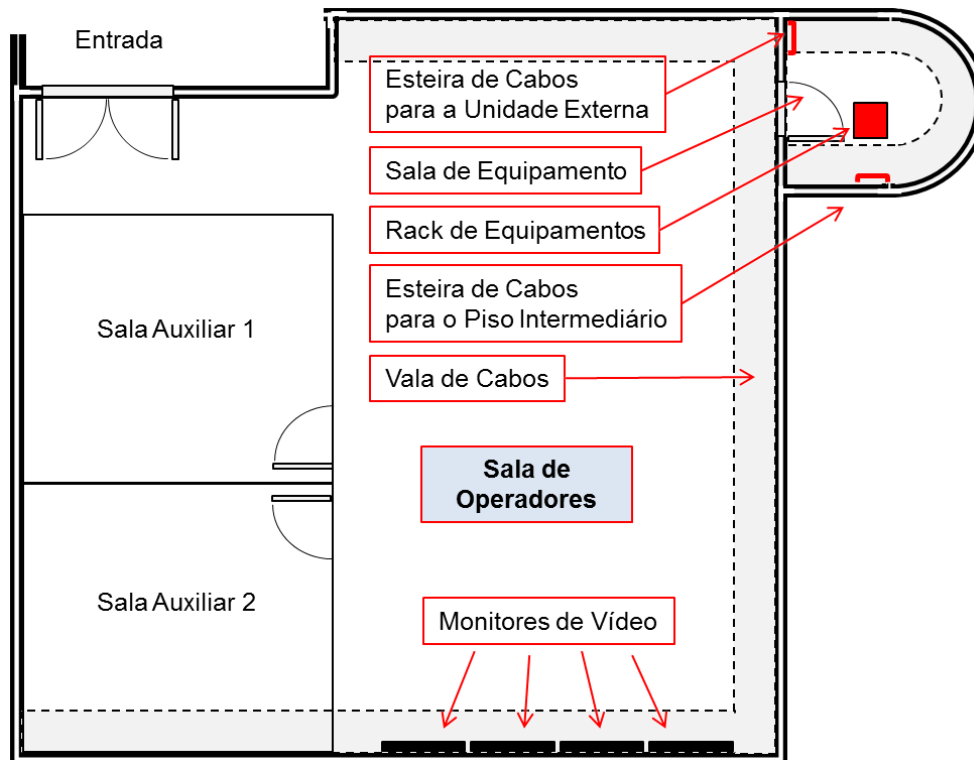


Figura 107. Planta baixa da Estação

A maior parte do ambiente é ocupado pela Sala de Operadores, onde se encontram os Computadores de Operação e Desenvolvimento, além de 2 Salas Auxiliares.

Ligado a essa sala há a Sala de Equipamento, onde estão localizados os componentes da Unidade Interna da Estação, alojados em um Rack de 19 polegadas.

No interior desta sala, pouco acima do Rack, há uma plataforma metálica para equipamentos adicionais.

Acima da laje da Sala de Equipamento está localizada a Unidade Externa da Estação.

Margeando as salas há uma vala a 15 centímetros acima do piso com tampas removíveis, no interior das quais passam os cabos que interligam os componentes da Estação.

Na parede do fundo estão instalados 4 Monitores de Vídeo para exibição dos conteúdos de operação da Estação.

Junto à parede da Sala de Equipamento há 2 Esteiras de Cabos para acesso à Unidade Externa.

### 7.1 Trajeto Interno dos Cabos

Na Figura 108 estão mostrados os trajetos dos diversos cabos que compõem a Estação.

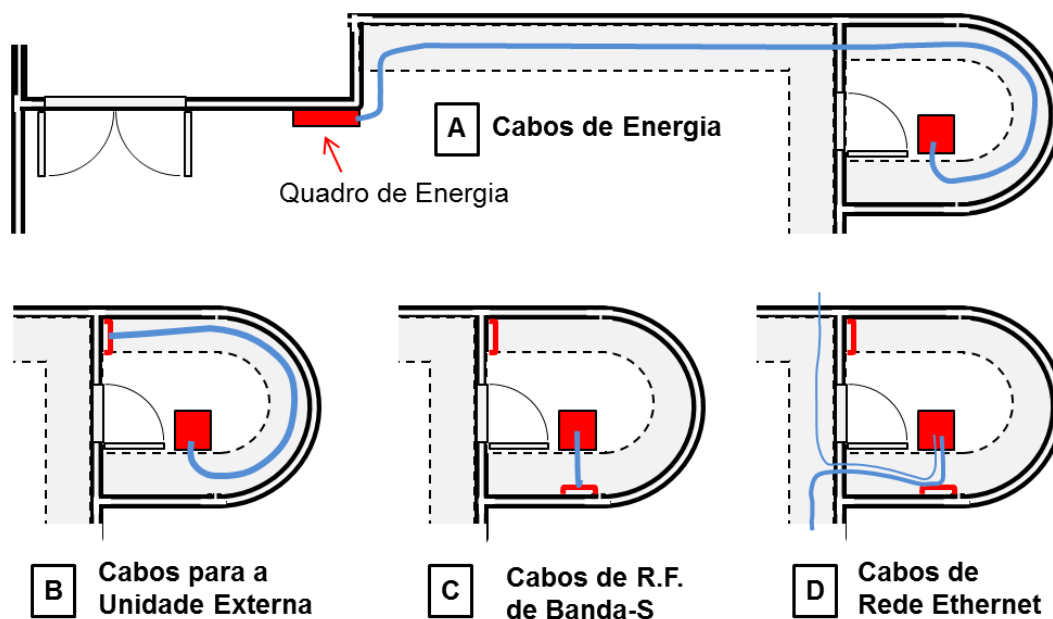


Figura 108. Trajetos dos Cabos no Interior da Estação

- Cabos de Energia** – provenientes do Quadro de Energia partem os cabos de Energia e Aterramento, os cabos seguem pela Vala, que possui uma passagem para a Sala de Equipamento, onde contornam toda a parede redonda até atingir o Rack.
- Cabos para a Unidade Externa** – a quase totalidade dos cabos que se interligam com a Unidade Externa seguem esse trajeto, contornando a vala da parede redonda e passando para a Esteira fixada na parede próxima à porta, de cujo topo entram em um tubo de PVC que atravessa a laje, chegando até a parte exposta ao ar livre.
- Cabos de R.F. de Banda-S** – esse trajeto é feito apenas pelos cabos de Banda-S que, pelo fato de serem cabos do tipo Cellflex, altamente rígidos, não tem condições de seguirem o trajeto anteriormente mostrado. Esses 2 cabos sobem por uma esteira situada por trás do Rack, passam pela Plataforma Intermediária e atravessam a laje, chegando até o pedestal das antenas.
- Cabos de Rede Ethernet** – vindo da sala vizinha, o cabo de rede atravessa uma tubulação junto ao canto da parede, segue pela Vala de Cabos e atravessa uma caixa até o interior da Sala de Equipamento, subindo pela esteira até o topo do Rack, de onde entra até a porta principal do Roteador. Os cabos das portas secundárias do Roteador seguem o caminho inverso e, ao sair da Sala de Equipamento, seguem pela Vala de Cabos até cada um dos computadores. A esses se soma o cabo da Câmera IP, que sobe pela outra Esteira até a parte externa, onde se conecta à câmera.

## 7.2 Trajeto Externo dos Cabos

Na Figura 109 podemos ver os 2 pontos de travessia da laje para a passagem dos cabos de interligação entre as Unidades Interna e Externa.

A primeira passagem é feita por um tubo vertical de PVC de 100mm, por onde passa a maioria dos cabos provenientes da Unidade Interna. Esse tubo se interliga por meio de um joelho de

90° a um tubo horizontal, que termina em outro Joelho voltado para baixo, no pé do pedestal das antenas.



**Figura 109.** Trajetos dos Cabos no Exterior da Estação

A segunda passagem é exclusiva dos 2 cabos Cellflex de Banda-S que, pela sua rigidez, não tem como fazer o trajeto pelo tubo. Essa passagem recebe impermeabilização por meio de silicone.

Os cabos provenientes das Unidades de Pilotagem e de Potência saem da tubulação e entram em uma Caixa de Passagem localizada no pedestal das antenas, cuja localização e detalhes são mostrados na Figura 110.



**Figura 110.** Caixa de Passagem Externa

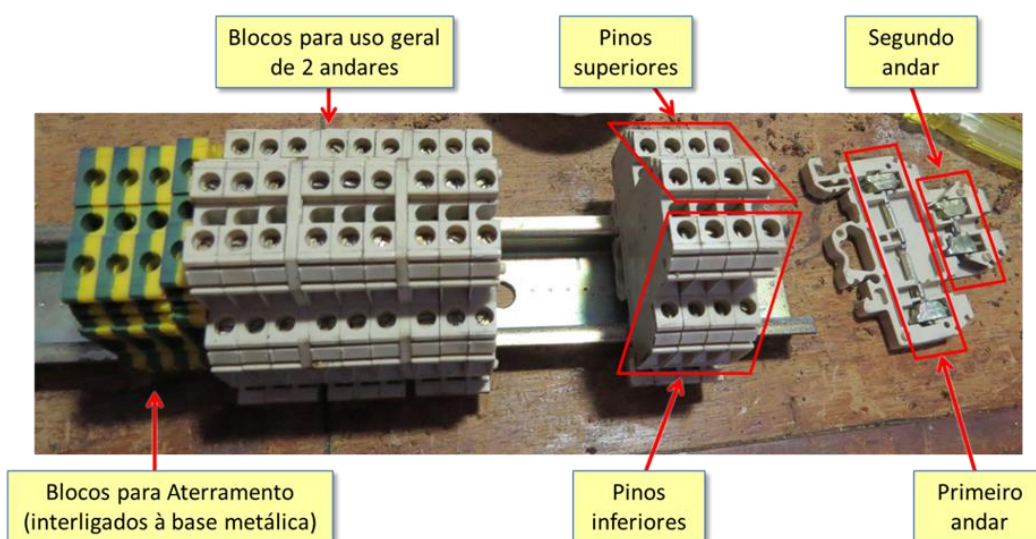
Nessa caixa os cabos são conectados a um Bloco de Terminais, de onde partem outros cabos em direção à Plataforma Giratória, onde estão localizados todos os componentes eletromecânicos. Esses cabos passam pelo interior do pedestal das antenas e suas trajetórias são espiraladas para possibilitar o giro de 360° da Plataforma.

No interior da Plataforma Giratória existe outro Bloco de Terminais menor, mostrado à direita. Os cabos rígidos de R.F. de Banda-S também são conectados a conectores na Caixa de

Passagem, que os interligam a cabos flexíveis para suportarem o giro no interior do pedestal. Os cabos de R.F. utilizados para VHF e UHF, assim como o cabo de controle das polarizações de suas antenas, não puderam ser instalados no interior do pedestal, por dificuldades técnicas. Por essa razão suas trajetórias são externas, saindo da tubulação e contornando o pedestal até a Plataforma Giratória, em posição que permite o giro de 180° em cada um dos sentidos.

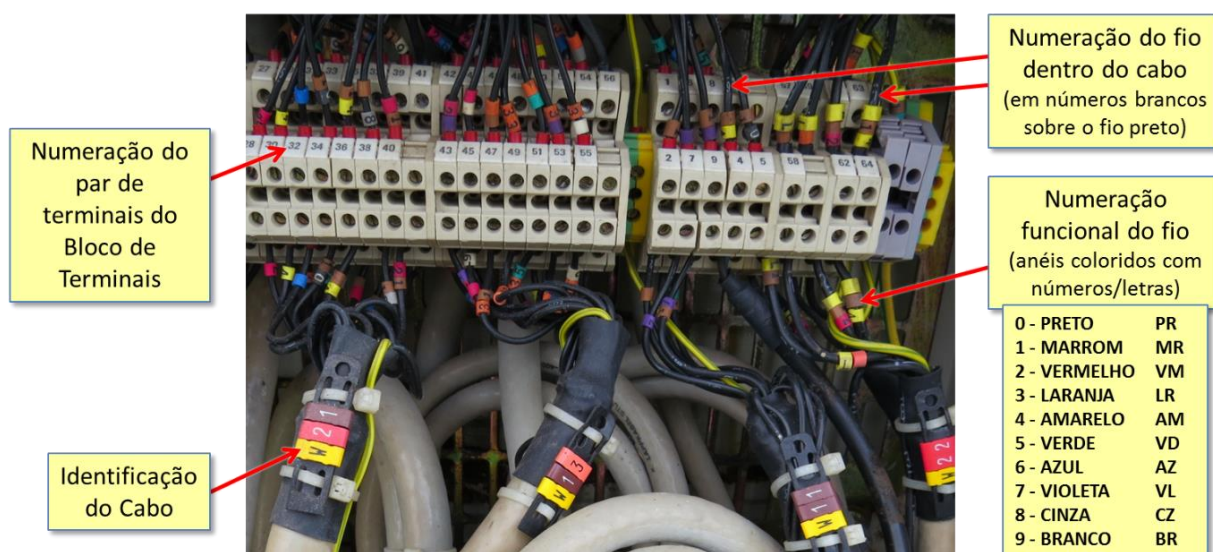
### 7.3 Blocos de Terminais

A Figura 111 mostra os detalhes dos Blocos de Terminais utilizados, cujos módulos possuem 2 pares de terminais com parafusos, dispostas em 2 andares. Como eles são montados na posição mostrada, cada par de terminais tem seu pino superior e o inferior.



**Figura 111.** Detalhes do Bloco e Terminais

A Figura 112 mostra as terminologias adotadas para identificação dos elementos da cabeção.



**Figura 112.** Terminologias adotadas na cabeção

### 7.4 Cabeação das Unidades de Pilotagem e de Potência

A Figura 113 apresenta o esquema de cabeação dessas Unidades com a Unidade Externa.

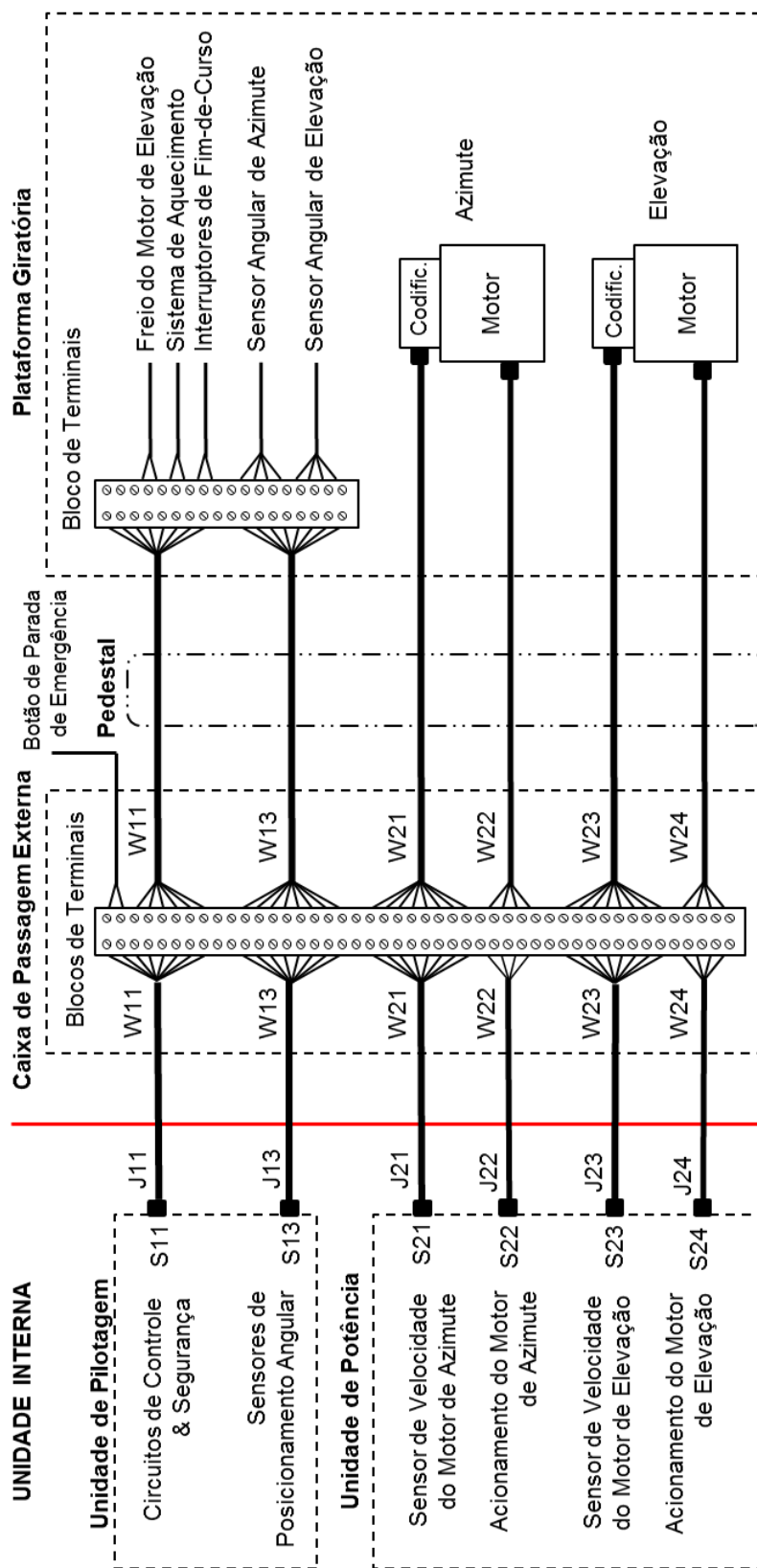


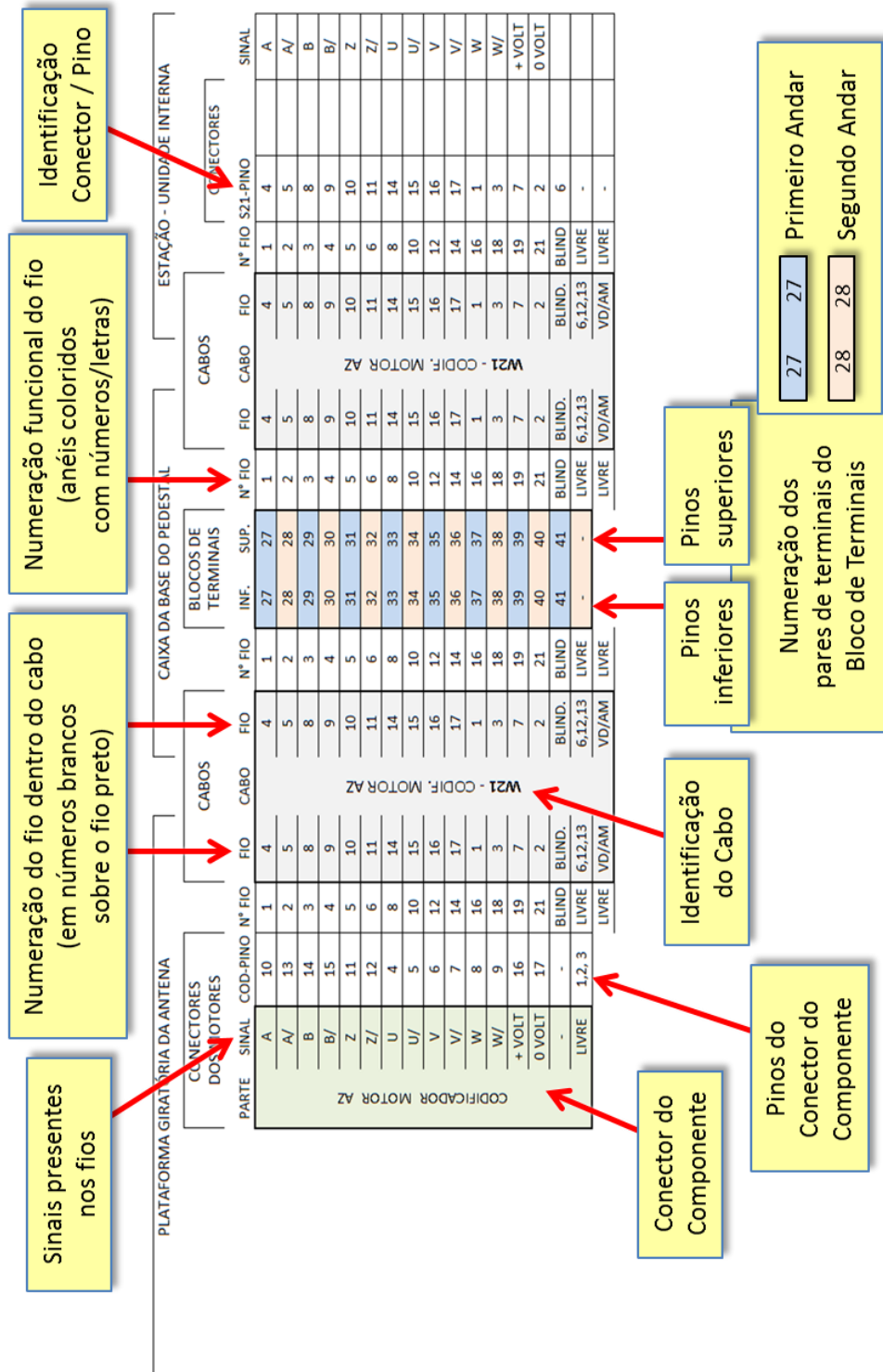
Figura 113. Cabeação das Unidades de Pilotagem e de Potência com a Unidade Externa



### 7.4.1 TABELAS DE CABEAÇÃO - Convenções Adotadas

A interligação entre equipamentos é feita por meio de cabos que possuem conectores em suas extremidades, enquanto os equipamentos possuem conectores fixados geralmente em seus painéis traseiros, seguindo a seguinte nomenclatura:

- **Jaque** - conector fixado em painel de equipamento – representado pela letra **S**
- **Plugue** - conector fixado na extremidade do cabo – representado pela letra **J**
- **Cabo** - conjunto de fios de conexão – representado pela letra **W**





### 7.4.3 Cabos W21 (Codificador de Azimute) e W23 (Codificador de Elevação)

PLATAFORMA GIRATÓRIA DA ANTENA				CAIXA DA BASE DO PEDESTAL				ESTACÇÃO - UNIDADE INTERNA									
CONECTORES DOS MOTORES		CABOS		BLOCOS DE TERMINAIS		CABOS		CONECTORES		CONECTORES							
PARTE	SINAL	COD-PINO	Nº FIO	FIO	CABO	FIO	Nº FIO	INF.	SUP.	Nº FIO	FIO	CABO	FIO	Nº FIO	S21-PINO	SINAL	
CODIFICADOR MOTOR AZ	A	10	1	4	4	1	27	27	27	1	4	4	4	1	4	A	
	A/	13	2	5	5	2	28	28	28	2	5	5	5	2	5	A/	
	B	14	3	8	8	3	29	29	29	3	8	8	8	3	8	B	
	B/	15	4	9	9	4	30	30	30	4	9	9	9	4	9	B/	
	Z	11	5	10	10	5	31	31	31	5	10	10	10	5	10	Z	
	Z/	12	6	11	11	6	32	32	32	6	11	11	11	6	11	Z/	
	U	4	8	14	14	8	33	33	33	8	14	14	14	8	14	U	
	U/	5	10	15	15	10	34	34	34	10	15	15	15	10	15	U/	
	V	6	12	16	16	12	35	35	35	12	16	16	16	12	16	V	
	V/	7	14	17	17	14	36	36	36	14	17	17	17	14	17	V/	
	W	8	16	1	1	16	37	37	37	16	1	1	1	16	1	W	
	W/	9	18	3	3	18	38	38	38	18	3	3	3	18	3	W/	
	+VOLT	16	19	7	7	19	39	39	39	19	7	7	7	19	7	+VOLT	
	0 VOLT	17	21	2	2	21	40	40	40	21	2	2	2	21	2	0 VOLT	
	-	-	-	BLIND	BLIND.	BLIND.	41	41	41	BLIND	BLIND.	BLIND.	BLIND.	BLIND.	BLIND	6	
	LIVRE	1,2,3	LIVRE	LIVRE	6,12,13	VD/AM	LIVRE	-	-	LIVRE	6,12,13	VD/AM	VD/AM	LIVRE	LIVRE	-	
				LIVRE	VD/AM	LIVRE	LIVRE			LIVRE	VD/AM	LIVRE	VD/AM	LIVRE	LIVRE	-	
CODIFICADOR MOTOR EL	A	10	26	4	4	26	42	42	42	26	4	4	4	26	4	A	
	A/	13	27	5	5	27	43	43	43	27	5	5	5	27	5	A/	
	B	14	28	8	8	28	44	44	44	28	8	8	8	28	8	B	
	B/	15	29	9	9	29	45	45	45	29	9	9	9	29	9	B/	
	Z	11	30	10	10	30	46	46	46	30	10	10	10	30	10	Z	
	Z/	12	31	11	11	31	47	47	47	31	11	11	11	31	11	Z/	
	U	4	32	14	14	32	48	48	48	32	14	14	14	32	14	U	
	U/	5	33	15	15	33	49	49	49	33	15	15	15	33	15	U/	
	V	6	34	16	16	34	50	50	50	34	16	16	16	34	16	V	
	V/	7	35	17	17	35	51	51	51	35	17	17	17	35	17	V/	
	W	8	36	1	1	36	52	52	52	36	1	1	1	36	1	W	
	W/	9	37	3	3	37	53	53	53	37	3	3	3	37	3	W/	
	+VOLT	16	38	7	7	38	54	54	54	38	7	7	7	38	7	+VOLT	
	0 VOLT	17	39	2	2	39	55	55	55	39	2	2	2	39	2	0 VOLT	
	-	-	-	BLIND	BLIND.	BLIND.	56	56	56	BLIND	BLIND.	BLIND.	BLIND.	BLIND.	BLIND	6	
	LIVRE	1,2,3	LIVRE	LIVRE	6,12,13	VD/AM	LIVRE	-	-	LIVRE	6,12,13	VD/AM	VD/AM	LIVRE	LIVRE	-	
				LIVRE	VD/AM	LIVRE	LIVRE			LIVRE	VD/AM	LIVRE	VD/AM	LIVRE	LIVRE	-	

7.4.4 Cabos W22 (Alimentação de Azimute) e W24 (Alimentação de Elevação)



## 7.5 Cabeação de Rádio Frequência

A Figura 114 apresenta o esquema de cabeação de Rádio Frequência e de controles a ela associados entre as Unidades Interna e Externa.

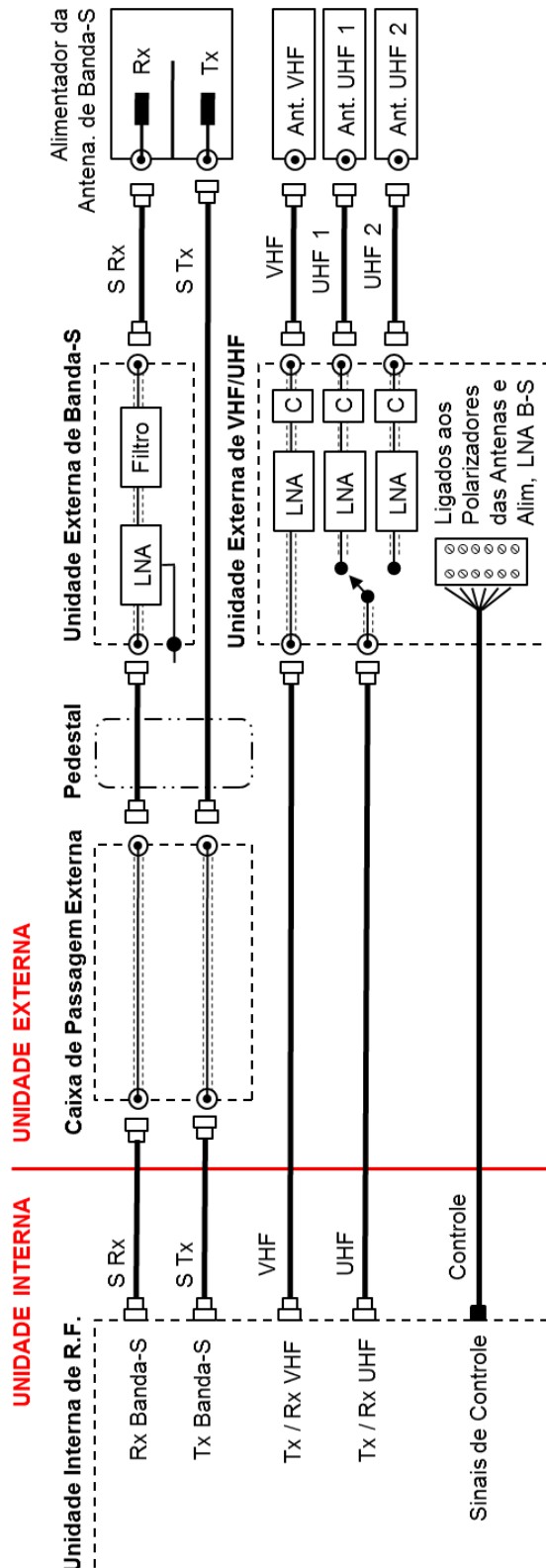
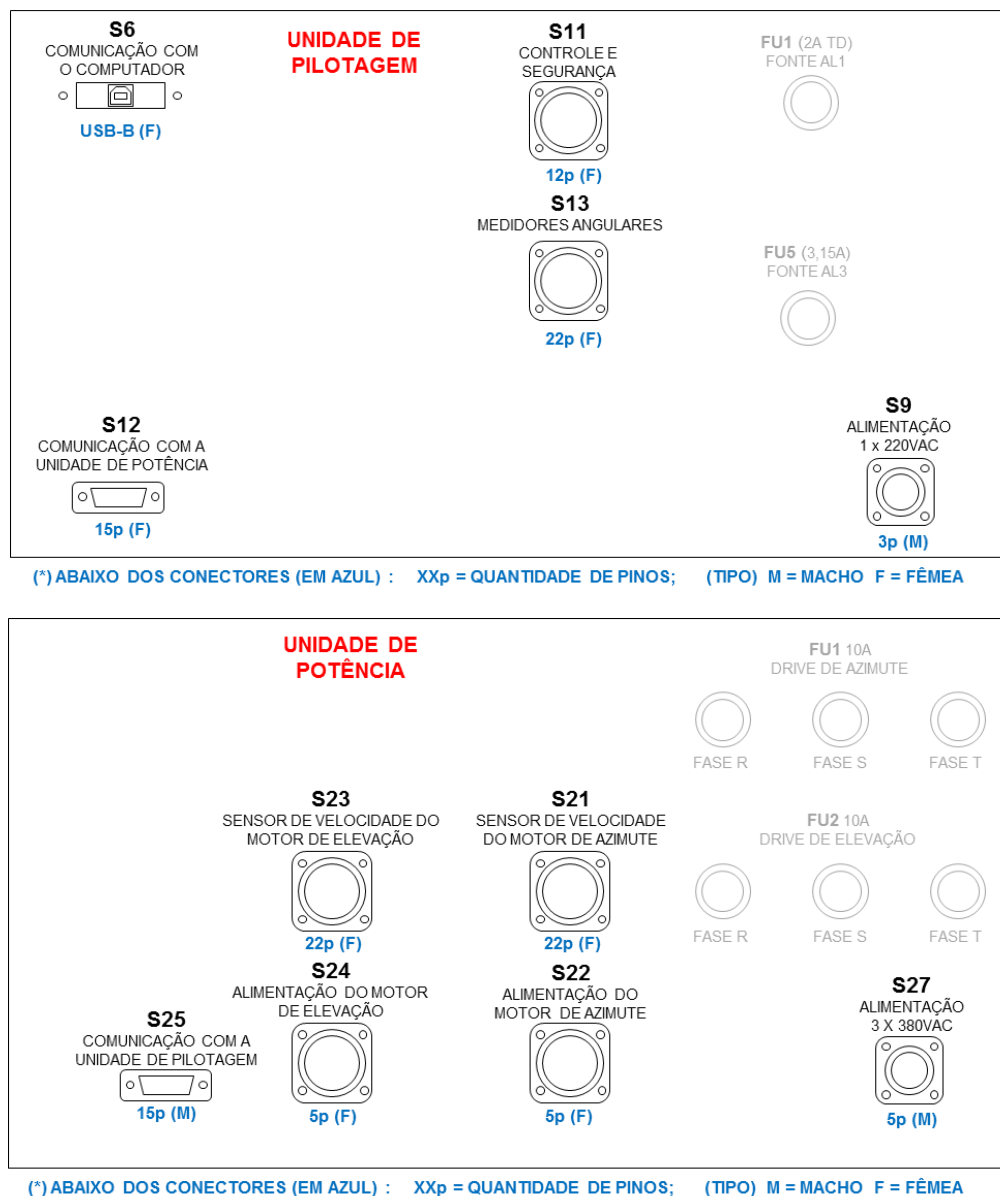


Figura 114. Cabeação de R.F. entre as Unidades Interna e Externa

## 7.6 Conectores Externos das Unidades de Pilotagem e de Potência

Os Conectores externos das Unidades de Pilotagem e de Potência são mostrados na Figura 115, que exibe seus respectivos painéis traseiros, e listados na Tabela 21.



**Figura 115.** Conectores Externos das Unidades de Pilotagem e de Potência

**Tabela 21.** Conectores (Jaques) utilizados pelas Unidades de Pilotagem e de Potência

Unidade de Pilotagem			Unidade de Potência		
Con.	Tipo	Descrição	Con.	Tipo	Descrição
S6	USB F	Comunicação com Computador	S21	22p M	Codificador Motor Azimute
S9	3p M	Alimentação da Unidade	S22	5p M	Alimentação Motor Azimute
S11	12p F	Sinais de Controle e Segurança	S23	22p M	Codificador Motor Elevação
S12	15p F	Ligação com Unid. de Potência	S24	5p M	Alimentação Motor Elevação
S13	22p F	Sinais dos Resolvers	S25	15p M	Ligação com Unid. de Pilotagem
			S27	5p M	Alimentação da Unidade

## 7.7 Numeração dos Pinos dos Conectores

Lembremos dos tipos de Conectores:

- Jaques – fixados no painel do equipamento
- Plugues – conectados nas extremidades dos cabos.

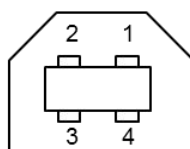
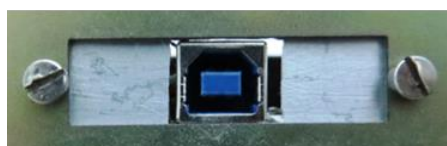
Os desenhos apresentados a seguir referem-se aos **Jaques** vistos pela **face externa**.

Esses mesmos desenhos são válidos para os **Plugues**, vistos pela **face interna**, onde são soldados os fios.

Para as outras faces dos conectores, os desenhos são espelhados.

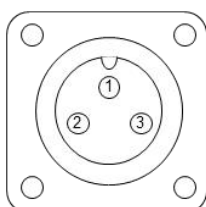
A seguir apresentamos os tipos de conectores (Jaques) utilizados nas Unidades de Pilotagem e de Potência com as respectivas numerações dos pinos.

### 7.7.1 Conector USB padrão B Fêmea



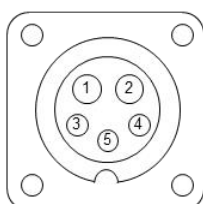
**USB-B F**  
Conector S6

### 7.7.2 Conector de 3 Pinos Macho



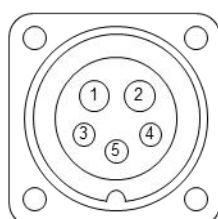
**3p M**  
Conector S9

### 7.7.3 Conector de 5 Pinos Fêmea



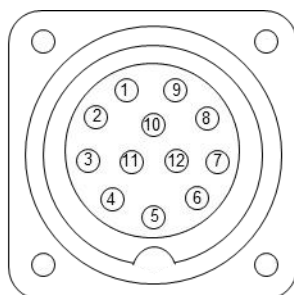
**5p F**  
Conectores S22 e S24

### 7.7.4 Conector de 5 Pinos Macho



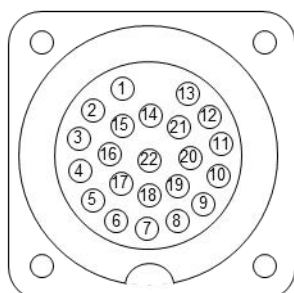
**5p M**  
Conector S27

### 7.7.5 Conector de 12 Pinos Fêmea



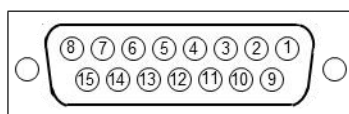
**12p F**  
Conector S11

### 7.7.6 Conector de 22 Pinos Fêmea



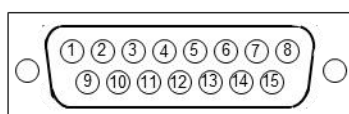
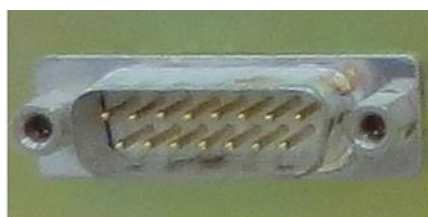
**22p F**  
Conectores S13, S21 e S23

### 7.7.7 Conector DB15 Fêmea



**DB15 F**  
Conector S12

### 7.7.8 Conector DB15 Macho



**DB15 M**  
Conector S25