



MINISTÉRIO DA
CIÊNCIA, TECNOLOGIA
E INOVAÇÕES



sid.inpe.br/mtc-m21c/2021/01.06.19.51-TDI

ESTUDOS PRELIMINARES PARA O DESENVOLVIMENTO DE UM RADIÔMETRO DE SUBSTITUIÇÃO ELÉTRICA

André de Godoi Lopes

Dissertação de Mestrado do Curso de Pós-Graduação em Engenharia e Tecnologia Espaciais/Ciência e Tecnologia de Materiais e Sensores, orientada pelos Drs. Waldeir Amaral Vilela, Luiz Ângelo Berni e Ricardo Toshiyuki Irita, aprovada em 17 de novembro de 2020.

URL do documento original:

<<http://urlib.net/8JMKD3MGP3W34R/43TEP3L>>

INPE
São José dos Campos
2020

PUBLICADO POR:

Instituto Nacional de Pesquisas Espaciais - INPE

Gabinete do Diretor (GBDIR)

Serviço de Informação e Documentação (SESID)

CEP 12.227-010

São José dos Campos - SP - Brasil

Tel.:(012) 3208-6923/7348

E-mail: pubtc@inpe.br

CONSELHO DE EDITORAÇÃO E PRESERVAÇÃO DA PRODUÇÃO INTELECTUAL DO INPE - CEPPII (PORTARIA Nº 176/2018/SEI-INPE):

Presidente:

Dra. Marley Cavalcante de Lima Moscati - Centro de Previsão de Tempo e Estudos Climáticos (CGCPT)

Membros:

Dra. Carina Barros Mello - Coordenação de Laboratórios Associados (COCTE)

Dr. Alisson Dal Lago - Coordenação-Geral de Ciências Espaciais e Atmosféricas (CGCEA)

Dr. Evandro Albiach Branco - Centro de Ciência do Sistema Terrestre (COCST)

Dr. Evandro Marconi Rocco - Coordenação-Geral de Engenharia e Tecnologia Espacial (CGETE)

Dr. Hermann Johann Heinrich Kux - Coordenação-Geral de Observação da Terra (CGOBT)

Dra. Ieda Del Arco Sanches - Conselho de Pós-Graduação - (CPG)

Silvia Castro Marcelino - Serviço de Informação e Documentação (SESID)

BIBLIOTECA DIGITAL:

Dr. Gerald Jean Francis Banon

Clayton Martins Pereira - Serviço de Informação e Documentação (SESID)

REVISÃO E NORMALIZAÇÃO DOCUMENTÁRIA:

Simone Angélica Del Ducca Barbedo - Serviço de Informação e Documentação (SESID)

André Luis Dias Fernandes - Serviço de Informação e Documentação (SESID)

EDITORAÇÃO ELETRÔNICA:

Ivone Martins - Serviço de Informação e Documentação (SESID)

Cauê Silva Fróes - Serviço de Informação e Documentação (SESID)



MINISTÉRIO DA
CIÊNCIA, TECNOLOGIA
E INOVAÇÕES



sid.inpe.br/mtc-m21c/2021/01.06.19.51-TDI

ESTUDOS PRELIMINARES PARA O DESENVOLVIMENTO DE UM RADIÔMETRO DE SUBSTITUIÇÃO ELÉTRICA

André de Godoi Lopes

Dissertação de Mestrado do Curso de Pós-Graduação em Engenharia e Tecnologia Espaciais/Ciência e Tecnologia de Materiais e Sensores, orientada pelos Drs. Waldeir Amaral Vilela, Luiz Ângelo Berni e Ricardo Toshiyuki Irita, aprovada em 17 de novembro de 2020.

URL do documento original:

<<http://urlib.net/8JMKD3MGP3W34R/43TEP3L>>

INPE
São José dos Campos
2020

Dados Internacionais de Catalogação na Publicação (CIP)

Lopes, André de Godoi.

L881e Estudos preliminares para o desenvolvimento de um radiômetro de substituição elétrica / André de Godoi Lopes. – São José dos Campos : INPE, 2020.

xxx + 136 p. ; (sid.inpe.br/mtc-m21c/2021/01.06.19.51-TDI)

Dissertação (Mestrado em Engenharia e Tecnologia Espaciais/Ciência e Tecnologia de Materiais e Sensores) – Instituto Nacional de Pesquisas Espaciais, São José dos Campos, 2020.

Orientadores : Drs. Waldeir Amaral Vilela, Luiz Ângelo Berni e Ricardo Toshiyuki Irita.

1. Radiação solar. 2. Irradiância. 3. TSI. 4. Radiômetro absoluto. 5. Sensor de substituição elétrica. I.Título.

CDU 551.521.1



Esta obra foi licenciada sob uma Licença [Creative Commons Atribuição-NãoComercial 3.0 Não Adaptada](https://creativecommons.org/licenses/by-nc/3.0/).

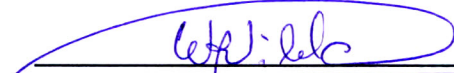
This work is licensed under a [Creative Commons Attribution-NonCommercial 3.0 Unported License](https://creativecommons.org/licenses/by-nc/3.0/).

Aluno (a): **André de Godol Lopes**

Título: "ESTUDOS PRELIMINARES PARA O DESENVOLVIMENTO DE UM RADIÔMETRO DE SUBSTITUIÇÃO ELÉTRICA"

Aprovado (a) pela Banca Examinadora em cumprimento ao requisito exigido para obtenção do Título de **Mestre** em **ETE/Ciência e Tecnologia de Materiais e Sensores**

Dr. Waldeir Amaral Vilela




Presidente / Orientador(a) / INPE / São José dos Campos - SP

Participação por Vídeo - Conferência

Aprovado () Reprovado

Dr. Luiz Angelo Berni

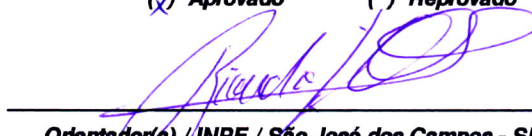


Orientador(a) / INPE / São José dos Campos - SP

Participação por Vídeo - Conferência

Aprovado () Reprovado

Dr. Ricardo Toshiyuki Irita



Orientador(a) / INPE / São José dos Campos - SP

Participação por Vídeo - Conferência

Aprovado () Reprovado

Dra. Graziela da Silva Savonov




Membro da Banca / INPE / São José dos Campos - SP

Participação por Vídeo - Conferência

Aprovado () Reprovado

Dr. Sergio Luiz Mineiro



Membro da Banca / INPE / São José dos Campos - SP

Participação por Vídeo - Conferência

Aprovado () Reprovado

Este trabalho foi aprovado por:

() maioria simples

unanimidade

Aprovado (a) pela Banca Examinadora
em cumprimento ao requisito exigido para
obtenção do Título de **Mestre** em
**ETE/Ciência e Tecnologia de Materiais e
Sensores**

Dr. Lauro Paulo da Silva Neto



Convidado(a) / UNIFESP / São José dos Campos - SP

Participação por Vídeo - Conferência

Aprovado () Reprovado

Este trabalho foi aprovado por:

() maioria simples

unanimidade

São José dos Campos, 17 de novembro de 2020

“No difícil está a Verdade”.

Estoicismo

A minha família que sempre me apoiou nos momentos difíceis e sempre esteve presente nas minhas conquistas.

AGRADECIMENTOS

Agradeço a minha família, por me apoiar nessa etapa tão importante da minha vida

Agradeço ao INPE pela oportunidade de realizar esse trabalho oferecendo-me a sua infraestrutura e o suporte material ao desenvolvimento desse trabalho.

Agradeço aos meus orientadores Waldeir Amaral Vilela, Luiz Ângelo Berni e Ricardo Toshiyuki Irita pela oportunidade de participar desse projeto tão significativo para o desenvolvimento científico brasileiro, além de todo o apoio técnico e pelo compartilhamento de suas experiências.

Agradeço à equipe do GDF por disponibilizar o laboratório e os equipamentos necessários para os testes com os modelos experimentais desenvolvidos neste trabalho.

Agradeço à Dra. Franciele Carlesso que compartilhou sua experiência, contribuindo significativamente no desenvolvimento do projeto através da confecção dos elementos sensores.

Agradeço à Dra. Graziela Savonov em disponibilizar sua equipe e a infraestrutura do Laboratório de Tratamentos de Superfície para a confecção dos elementos sensores utilizados nos modelos de testes.

Agradeço ao técnico Edson Luiz Miranda pela sua dedicação na fabricação dos elementos sensores, além de outros trabalhos essenciais para o desenvolvimento da estrutura dos modelos de testes de radiômetro.

Agradeço ao Pelógia da Oficina Mecânica Geral do Instituto e sua equipe na confecção da maioria das peças necessárias para elaborar os modelos de teste do radiômetro.

Agradeço ao Rodrigo Maekawa pelos desenhos técnicos.

Agradeço ao Laercio pela confecção de partes do modelo 2 de teste.

Agradeço ao Bene pela confecção do modelo 3 de teste.

Agradeço aos professores do INPE que dedicaram seu tempo para lecionar os cursos necessários para o mestrado.

Agradeço aos colegas de turma e aos colegas de trabalho que, mesmo em projetos diferentes, transmitiram conhecimentos particulares essenciais para a construção desse projeto.

Agradeço ao CNPq pelo suporte financeiro.

RESUMO

A importância de mensurar a radiação solar com precisão é motivada pela sua influência nos fenômenos climáticos da Terra. A medição precisa da Irradiação Solar Total (TSI - "*Total Solar Irradiance*", em inglês) permite-nos verificar suas oscilações ao longo do tempo e verificar como os fenômenos meteorológicos são influenciados por essas oscilações. A TSI é obtida através de radiômetros absolutos de alta precisão a bordo de satélites que executam medições ininterruptamente com o propósito de gerar uma série histórica para estudos tanto do comportamento do Sol quanto do clima terrestre. Pouquíssimos países possuem esta tecnologia e há um grande esforço da comunidade científica mundial para que haja continuidade destas medições e que elas sejam cada vez mais precisas. No intuito de contribuir com este esforço científico, o Instituto Nacional de Pesquisas Espaciais (INPE), através do Grupo de Dispositivos Fotovoltaicos (GDF), vem investindo em pesquisas visando o desenvolvimento de um radiômetro absoluto para uma futura missão espacial. Este trabalho de mestrado é parte deste esforço. Ele apresenta os estudos preliminares de um sensor de radiação solar de substituição elétrica com o desenvolvimento de modelos experimentais que permitiu uma melhor compreensão do funcionamento deste tipo de sensor e fornecerá subsídios para o projeto de um radiômetro absoluto de precisão para medida da TSI.

Palavras-chave: radiação solar, irradiância, TSI, radiômetro absoluto, sensor de substituição elétrica.

PRELIMINARY STUDIES FOR THE DEVELOPMENT OF AN ELECTRIC SUBSTITUTION RADIOMETER

ABSTRACT

The importance of measuring solar radiation accurately is motivated by its influence on Earth's climatic phenomena. The precise measurement of Total Solar Irradiation (TSI) allows us to check its oscillations over time and to see how meteorological phenomena are influenced by these oscillations. TSI is obtained through high-precision absolute radiometers on board satellites that perform measurements uninterruptedly in order to generate a historical series for studies of both the behavior of the Sun and the terrestrial climate. Very few countries have this technology and there is a great effort on the part of the world scientific community to continue these measurements and make them more and more accurate. In order to contribute to this scientific effort, the National Institute for Space Research (INPE) has been developing research aimed at the development of an absolute radiometer for a future space mission. This master's degree work is part of this effort. It presents the preliminary studies of an electric replacement solar radiation sensor with the development of experimental models that will allow a better understanding of the operation of this type of sensor and will provide subsidies for the design of an absolute and precise radiometer to measure the TSI.

Keywords: solar radiation, irradiance, TSI, absolute radiometer, electrical substitution radiometer.

LISTA DE FIGURAS

	<u>Pág.</u>
Figura 1.1 – Medidas contínuas brutas (superior) e normalizadas (inferior) da TSI em aproximadamente 40 anos.....	2
Figura 1.2 – Composição da TSI com suas incertezas.	3
Figura 1.3 – Reconstrução histórica da TSI.	3
Figura 2.1 – Visão em corte do radiômetro ERB.	7
Figura 2.2 – Diagrama esquemático geral do radiômetro ACRIM.	8
Figura 2.3 – Diagrama esquemático geral do radiômetro PMO6-V.	9
Figura 2.4 – Diagrama esquemático geral do radiômetro DIARAD.	9
Figura 2.5 – Diagrama esquemático geral do radiômetro TIM.....	11
Figura 2.6 – Diagrama esquemático geral do radiômetro SOVAP.....	12
Figura 2.7 – Diagrama esquemático do radiômetro em desenvolvimento no INPE.	13
Figura 3.1– Propagação do campo eletromagnético esquemático.....	14
Figura 3.2 – Classificação das ondas eletromagnéticas.....	15
Figura 3.3 – Diagrama do corpo negro	18
Figura 3.4 – Deslocamento do pico de emissão segundo a Lei de Wien.....	19
Figura 3.5– Espectro solar no topo da atmosfera comparado com a curva teórica de emissão de corpo negro à 5800 K.....	20
Figura 3.6 – Diagrama do processo de espalhamento e absorção da radiação solar pelas componentes atmosféricas.	21
Figura 3.7 – Irradiância no topo da atmosfera e a irradiância na superfície terrestre. .	22
Figura 4.1 – Elementos e funcionamento básico de Radiômetro Absoluto.....	24
Figura 4.2 – Elementos do Radiômetro.....	25
Figura 4.3 – Curva característica do equilíbrio térmico de um radiômetro absoluto ideal conforme a equação (4.7).	27
Figura 4.4 – Diagrama esquemático de um radiômetro absoluto para medir TSI, em que pode se observar a ação do fluxo radiante.....	28
Figura 4.5– Diagrama geral de um radiômetro absoluto para medir TSI considerando a ação do aquecimento por efeito Joule.....	29
Figura 4.6 – Sequência de passos para medição da irradiação no "modo passivo".	30
Figura 4.7– Sequência para medição da irradiação no "modo ativo"	31
Figura 4.8 – Curva ideal do sinal de potência elétrica para a medição da TSI no modo ativo da TSI.....	31

Figura 4.9 – Representação do circuito térmico do radiômetro, equivalente com o circuito RC em cascata.	32
Figura 4.10 – Circuito RC simplificado.	33
Figura 4.11 – Diagrama do comportamento da radiação incidente em possíveis geometrias de cavidades absorvedoras.	35
Figura 4.12 – Possíveis geometrias para o condutor térmico (<i>Heat link</i>).	36
Figura 4.13 – Abertura de precisão.	37
Figura 4.14 – Radiação incidente ao longo do caminho óptico.	38
Figura 4.15 – Diagrama da resistência para aquecimento elétrico envolto na cavidade absorvedora.	39
Figura 4.16 – Sistema de manutenção da temperatura para leitura da irradiação no "modo ativo".	39
Figura 4.17 – Diagrama básico do controle PID.	40
Figura 4.18 – Resposta do controle Proporcional.	40
Figura 4.19 – Resposta do controle Integrativo.	41
Figura 4.20 – Resposta do controle Derivativo em conjunto com Proporcional / Proporcional-Integrativo.	42
Figura 4.21 – Curva característica do sinal com controle PID.	42
Figura 4.22 – Método de Ziegler-Nichols.	43
Figura 5.1 – Cavidade absorvedora.	46
Figura 5.2 – Sistema utilizado para obter o Mapa de refletância.	47
Figura 5.3 – Arranjo para a medida do Mapa de refletância.	48
Figura 5.4 – Diagrama esquemático do processo de enrolamento da bobina sobre a superfície cônica da cavidade absorvedora.	48
Figura 5.5 – Dispositivo para o enrolamento do cobre sobre a cavidade absorvedora.	49
Figura 5.6 – Confeção da bobina.	49
Figura 5.7 – Condutor térmico.	50
Figura 5.8 – Abertura de precisão.	50
Figura 5.9 – Esquema do reservatório de calor montado incluindo a abertura de precisão.	51
Figura 5.10 – Corte transversal dos modelos com o posicionamento da primeira cavidade.	52
Figura 5.11 – Sensor NTC.	52
Figura 5.12 – Tarugo de latão para caracterização dos NTC's.	53
Figura 5.13 – Sistema para caracterização dos NTC's.	53
Figura 5.14 – Montagem dos NTC's e do condutor térmico na cavidade absorvedora.	55

Figura 5.15 – Encaixe do condutor térmico no reservatório de calor.....	56
Figura 5.16 – Montagem do radiômetro.....	56
Figura 5.17 – Interface elétrica instalada na flange de fenolite que permite a conexão do experimento dentro da câmara de vácuo com o meio externo.	57
Figura 5.18 – Diagrama do circuito elétrico divisor de tensão aplicado para leitura de temperatura nos NTC's.....	57
Figura 5.19 – Arduino UNO e NANOSHIELD ADC.....	58
Figura 5.20 – Esquema elétrico do sistema de aquisição de dados.....	58
Figura 5.21 – Fluxograma geral da programação do controle térmico e aquisição de dados.....	60
Figura 5.22 – Circuito do controle de potência elétrica na bobina.....	61
Figura 5.23 – Circuito elétrico geral do protótipo.....	62
Figura 5.24 – Simulador solar ORIEL (A) e seu espectro comparado com a curva espectral solar AM0 (B) e AM1.5G (C) do padrão da ASTM.	63
Figura 5.25 – Montagem esquemática do teste em laboratório.....	64
Figura 5.26 – Imagem geral do sistema para testes em laboratório.....	64
Figura 5.27 – Radiômetros utilizados para medição da irradiação neste experimento: Piranômetro LI-200R LI-COR com o sistema de aquisição de dados LI-250A (A), Piranômetro de termopilha Kipp & Zonen modelo CM11 (B) e pireliômetro EPPLEY NIP (C).....	65
Figura 5.28 – Medições de irradiância do simulador solar realizadas com o radiômetro Kipp & Zonen CM11.....	66
Figura 5.29 – Medições realizadas com o radiômetro LI-COR LI-200R.....	66
Figura 5.30 – Janela óptica da câmara de vácuo.....	67
Figura 5.31 – Caracterização de transmitância da janela óptica da câmara de vácuo.....	68
Figura 5.32 - Execução da medição espectral da lâmpada com a janela óptica CF150 – BK7.....	69
Figura 5.33 – Montagem do radiômetro sobre a superfície da plataforma inclinável... ..	70
Figura 5.34 – Montagem do sistema de medição em campo com o uso do pireliômetro EPPLEY NIP e o protótipo com tubo colimador.....	71
Figura 5.35 – Representação do fluxo térmico no condutor térmico.....	72
Figura 5.36 – Resposta térmica para o modelo considerado.....	73
Figura 6.1 – Mapa de refletância da primeira cavidade absorvedora.....	75
Figura 6.2 – Mapa de refletância da segunda cavidade absorvedora.....	75
Figura 6.3 – Gráfico da transmitância da janela padrão CF150-BK7 medido no laboratório.....	77

Figura 6.4 – Gráfico da transmitância típicas de três materiais normalmente utilizados na confecção de janelas ópticas.	77
Figura 6.5 – Curva característica da resistência dos NTC's em função da temperatura.	78
Figura 6.6 – Curva de resposta do sinal elétrico sobre os NTC's em função da temperatura.....	78
Figura 6.7 – Curva de comparação do piranômetro fotovoltaico LI-200R com o piranômetro Kipp & Zonen, modelo CM11.	79
Figura 6.8 – Equilíbrio térmico elétrico para utilização do método Ziegler-Nichols. A) Resultado com a primeira cavidade em atmosfera; B) Resultado com a primeira cavidade em vácuo; C) Resultado com a segunda cavidade em atmosfera.....	80
Figura 6.9 – Pontos de medições de temperatura nos modelos de testes.	83
Figura 6.10 – Curvas de resposta da temperatura do modelo de teste no 1 exposto a radiação do simulador solar.	83
Figura 6.11 – Curva do equilíbrio da variação de temperatura do modelo de teste nº 1 em relação ao reservatório de calor.	84
Figura 6.12 – Curva de resposta da temperatura do modelo 2.	85
Figura 6.13 – Curva do comportamento térmico de cada ponto relativo ao reservatório de calor do modelo 2.....	86
Figura 6.14 – Curva de resposta da temperatura do modelo 3 tendo como fonte de calor a irradiância emitida pelo simulador solar.	87
Figura 6.15 – Curva do equilíbrio de ganho térmico do radiômetro absoluto – modelo 3.....	87
Figura 6.16 – Curvas do comportamento térmico da cavidade absorvedora em relação ao reservatório de calor dos três modelos de testes desenvolvidos.	88
Figura 6.17 – Curva experimental da variação da temperatura da cavidade absorvedora em relação ao reservatório de calor, com exposição constante à radiação.	89
Figura 6.18 – Curva experimental da variação térmica do modelo, com exposição de cinco minutos à radiação solar.	90
Figura 6.19 – Curvas da variação térmica na cavidade do modelo 2 devida à irradiância incidente e devida à potência elétrica aplicada na resistência de aquecimento.	95
Figura 6.20 – Gráfico do comportamento da variação da potência elétrica aplicada na resistência de aquecimento sob a influência da temperatura do reservatório de calor.	98

Figura 6.21 – Gráfico corrigido da variação de potência elétrica na resistência de aquecimento em função da radiação absorvida.	99
Figura 6.22 – Detalhe das medições com a curva característica do radiômetro por substituição elétrica no modo ativo extraída do experimento.	99
Figura 6.23 – Variação da potência elétrica necessária para manter a temperatura da cavidade absorvedora constante em função da pressão na câmara. .	102
Figura 6.24 – Variação da potência sofrida pela resistência de aquecimento quando a cavidade absorvedora é exposta a radiação solar.....	103
Figura 6.25 – Gráfico da medição de irradiância realizada período das 11:00h as 12:00h do dia 17/08/2019, no campus do INPE em São José dos Campos utilizando o modelo de teste N° 3 e o pireliômetro EPPLEY NIP.	105
Figura 6.26 – Medições realizada no dia 10/09/2019 durante um período contínuo de uma hora, com céu limpo.	106
Figura A. 1 – Molde de alumínio para construção do cone de prata.....	116
Figura A. 2 – Abertura de precisão.	117
Figura A. 3 – Condutor térmico (Heat Link).....	118
Figura A. 4 – Reservatório de calor (Heat Sink) – Modelos 1 e 2.....	119
Figura A. 5 – Buchas inferiores para reservatório de calor (Heat Sink) dos modelos 2.	120
Figura A. 6 – Buchas superiores para reservatório de calor (Heat Sink) dos modelos 2.	121
Figura A. 7 – Calço de PVC para reservatórios de calor (Heat Sink) modelos 1 e 2.	122
Figura A. 8 – Reservatório de calor (Heat Sink) – Modelos 3.....	123
Figura A. 9 – Calço de PVC para reservatório de calor (Heat Sink) modelo 3.....	124

LISTA DE TABELAS

	<u>Pág.</u>
Tabela 3.1 – Características das ondas eletromagnéticas.	16
Tabela 3.2 – Equações da radiometria na forma integral e na forma espectral.	17
Tabela 5.1 – Especificações dos materiais dos modelos de teste.	72
Tabela 6.1 – Valores das constantes para o controle PID encontradas por Ziegler-Nichols.	81
Tabela 6.2 – Determinação da irradiância solar utilizando o modelo de teste.	91
Tabela 6.3 – Estimativas da potência elétrica e irradiação solar a partir das curvas da variação térmica com tempo de exposição contínua de cinco minutos.	96
Tabela 6.4 – Resultado da determinação da irradiância solar com exposição alternada da cavidade absorvedora pelo método da substituição elétrica.	100
Tabela 6.5 – Resultado da medição da irradiância por substituição elétrica no modo ativo em vácuo.	103

LISTA DE SIGLAS E ABREVIATURAS

ACRIM	<i>Active Cavity Radiometer for Irradiance Monitoring</i>
ACRIMSAT	<i>Active Cavity Radiometer Irradiance Monitor Satellite</i>
ADC	Conversor Analógico Digital (<i>Analogic Digital Converter</i>)
ASTM	<i>American Society for Testing and Materials</i>
DIARAD	<i>Differential Absolute Radiometer</i>
ERB	<i>Earth Radiation Budget</i>
GDF	Grupo de Dispositivos Fotovoltaicos
INPE	Instituto Nacional de Pesquisas Espaciais
IPCC	<i>Intergovernmental Panel on Climate Change</i>
LABAS	Laboratório Associado de Sensores e Materiais
MEF	Método dos Elementos Finitos
NTC	<i>Negative Temperature Coefficient</i>
PID	Sistema de controle Proporcional-Integrativo-Derivativo
PWM	Modulação por largura de Pulso (<i>Pulse Width Modulation</i>)
RC	Circuito Resistencia/ Capacitância
SMARTS2	<i>Simple Model of the Atmospheric Radiative Transfer of Sunshine</i>
SMM	<i>Solar Maximum Mission Satellite</i>
SOHO	<i>Solar and Heliospheric Orsevatory</i>
SOVAP	<i>SOLar VARIability Picard</i>
TIM	<i>Total Irradiance Monitor</i>
TSI	Irradiância Solar Total (<i>Total Solar Irradiance</i>)
UA	Unidade Astronômica
UARS	<i>Upper Atmosphere Research Satellite</i>
VIRGO	<i>Variability of solar Irradiance and Gravity</i>

LISTA DE SÍMBOLOS

A	Área, (m ²)
b	Constante de proporcionalidade (2,8977685x10 ⁻³ mK), lei de Wien
c	Calor específico
°C	Graus Celsius, unidade de temperatura
CO ₂	Gás carbônico
C _T	Capacidade térmica (J/K)
E	Irradiância, (W/m ²)
e(t)	Erro em função do tempo, aplicado ao sistema de controle em malha fechada
e	Erro
eV	Elétron-volt, (1,602 x 10 ⁻¹⁹ J)
f	Frequência, (Hz)
h	Constante de Planck (6,626x10 ⁻³⁴ J.s)
Hz	Hertz, unidade de frequência
I	Corrente elétrica, (Âmpere)
J	Joule, unidade de energia
K	Kelvin, unidade de temperatura
k	Condutividade térmica
Kd	Constante derivativa
Ki	Constante Integrativa
Kp	Constante Proporcional
L	Radiância, [W/(m ² sr)]
M	Exitância, (W/m ²)
m	Metros
min	Minutos, unidade de tempo

mm	Milímetros
Ni-P	Níquel-Fósforo
$P_{elétrico}$	Potência elétrica, (W)
ppm	Parte por milhão
$P_{radiante}$	Fluxo radiante, (W)
Q_R	Energia radiante, (J)
Q_T	Fluxo térmico, (W)
R	Resistência elétrica, (Ω)
r	Refletância
R_T	Resistência térmica, (K/W)
s	Segundos, unidade de tempo
T	Temperatura, (K) ou ($^{\circ}$ C)
t	Tempo, (s) ou (min)
Torr	Unidade de pressão, (\approx 133,32 Pascal)
Tr	Transmitância
UV	Ultra Violeta
V	Tensão elétrica, (Volts)
v	Volume, (m^3)
v_c	Velocidade da luz, $2,9979 \times 10^8$ m/s
W	Watt, unidade de fluxo de energia
α	Absorbância, absortância
ΔT	Varição da Temperatura, (K) ou ($^{\circ}$ C)
Δt	Varição do tempo, (s) ou (min)
ε	Emissividade térmica do corpo
λ	Comprimento de onda, (nm)

μm	Micrometros
ρ	Densidade, (kg/m^3)
σ	Constante de Stefan-Boltzmann, ($5,6697 \times 10^{-8} \text{ Wm}^{-2}\text{K}^{-4}$)
τ	Constante de tempo de carga
Ω	Ohms, unidade de resist\encia el\etrica
%	Porcentagem

SUMÁRIO

	<u>Pág.</u>
1	INTRODUÇÃO 1
1.1	Objetivo 5
2	HISTÓRIA DA MEDIÇÃO DA TSI..... 6
2.1	Modelos já lançados..... 6
2.2	Projeto do radiômetro absoluto em desenvolvimento 12
3	RADIAÇÃO 14
3.1	Radiação eletromagnética 14
3.2	Radiometria 16
3.3	Radiação térmica 17
3.4	Radiação Solar 20
4	RADIÔMETRO ABSOLUTO 24
4.1	Visão geral do radiômetro absoluto 24
4.2	Equivalência com circuito elétrico RC..... 32
4.3	Partes e componentes do Radiômetro 34
4.3.1	Cavidade absorvedora 34
4.3.2	Condutor térmico (<i>Heat link</i>) 35
4.3.3	Reservatório de calor (<i>Heat Sink</i>)..... 36
4.3.4	Abertura de precisão 36
4.3.5	Caminho óptico 37
4.3.6	Resistência para o aquecimento elétrico 38
4.4	Retroalimentação - Controle PID..... 39
5	METODOLOGIA 44
5.1	Montagem do modelo de testes 45
5.1.1	Cavidade absorvedora 45
5.1.2	Resistência elétrica de aquecimento 48
5.1.3	Condutor térmico..... 50
5.1.4	Abertura de precisão 50
5.1.5	Reservatório de calor 51
5.1.6	Sensores de temperatura NTC's 52
5.1.7	Montagem do modelo de teste 54
5.2	Sistema de aquisição e controle 57
5.2.1	Circuito elétrico 57

5.2.2	Software para aquisição de dados	58
5.2.3	Parâmetros de controle	60
5.3	Sistema de teste.....	62
5.3.1	Montagem de laboratório.....	62
5.3.2	Experimento para medição em campo na superfície terrestre	69
5.3.3	Estimativa do tempo de resposta através da curva de equilíbrio térmico.....	71
6	RESULTADOS	74
6.1.1	Mapa de refletância da cavidade absorvedora	74
6.1.2	Transmitância do vidro da janela óptica da câmera de vácuo.....	76
6.1.3	Caracterização dos NTC's.....	78
6.1.4	Avaliação do piranômetro LI-200R	79
6.1.5	Determinação dos parâmetros de controle PID por Ziegler-Nichols.....	80
6.2	Comportamento térmico dos modelos de testes.....	82
6.2.1	Modelo de teste - 1.....	82
6.2.2	Modelo de teste - 2.....	85
6.2.3	Modelo de teste - 3.....	86
6.2.4	Medições de irradiância por equilíbrio térmico.....	88
6.3	Medição por substituição elétrica	94
6.3.1	Determinação da irradiância solar por substituição elétrica com exposição contínua	94
6.3.2	Determinação da irradiância solar com exposição alternada da cavidade absorvedora à radiação solar	97
6.3.3	Determinação da irradiância solar por substituição elétrica com o modelo de teste em vácuo.....	101
6.3.4	Medição da componente direta da radiação solar em campo utilizando o modelo de teste.	104
7	CONCLUSÕES	108
8	TRABALHOS FUTUROS.....	110
	REFERÊNCIAS BIBLIOGRÁFICAS.....	111
	APÊNDICE A – DESENHO TÉCNICO DAS PEÇAS DO RADIÔMETRO	116
	APÊNDICE B – PROGRAMA DE AQUISIÇÃO DE DADOS E CONTROLE TÉRMICO DO RADIÔMETRO	125
	ANEXO A – DADOS TÉCNICOS DA TINTA MAP-PU1 PRETA	132
	ANEXO B – DADOS TÉCNICOS DOS RADIÔMETROS USADOS COMO REFERÊNCIA:.....	133

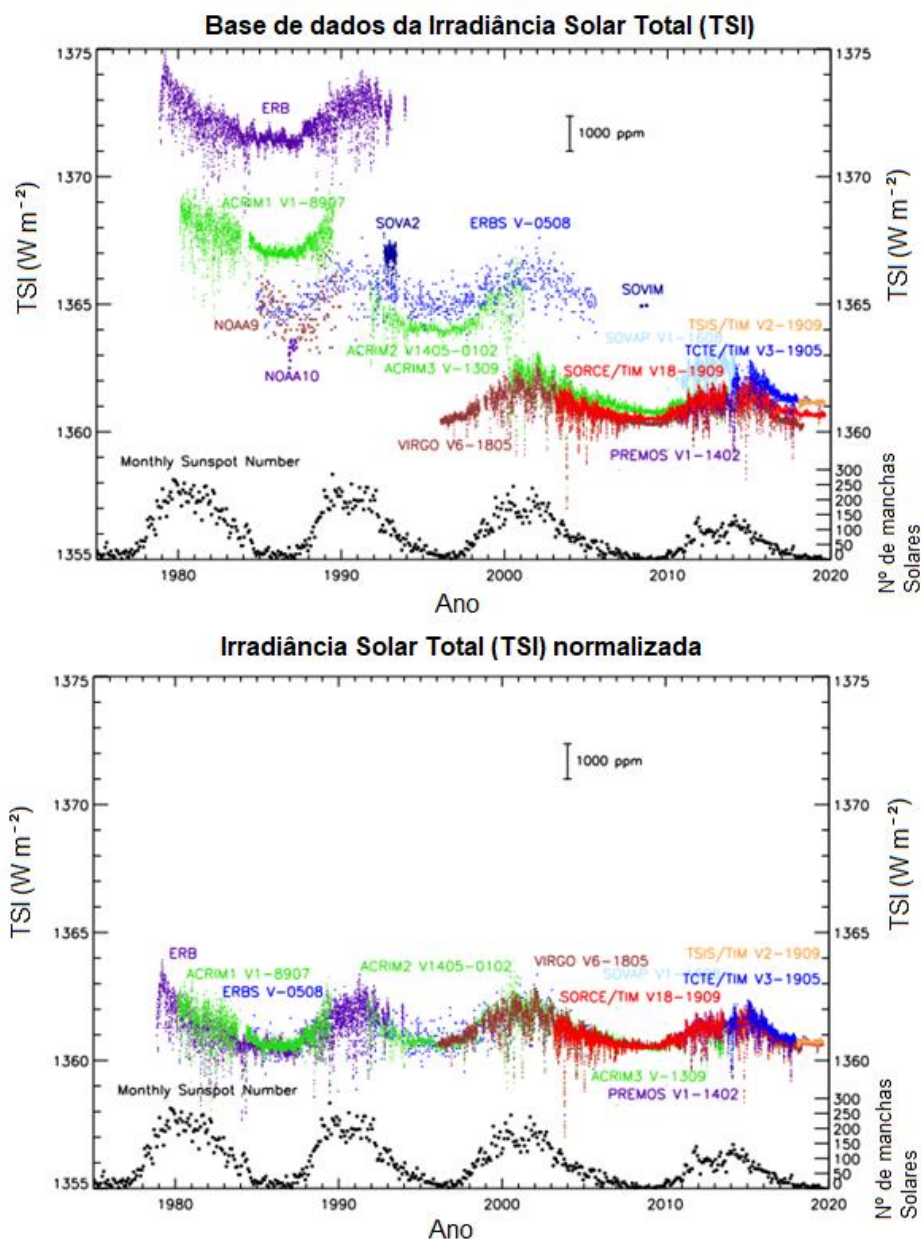
1 INTRODUÇÃO

Quantificar a radiação solar com precisão é de suma importância devido a sua influência nos fenômenos climáticos da Terra. Haja vista que nos modelos matemáticos que permitem simular as mudanças climáticas globais a variável referente a irradiação solar é a que tem a maior relevância (KOPP, 2014).

A grandeza que exprime essa energia é conhecida como TSI (Irradiância Solar Total, do inglês *Total Solar Irradiance*). Ela é expressa em termos de fluxo radiante por unidade de área integrada em todos os comprimentos de onda da radiação que o Sol emite e que chega até o topo da atmosfera terrestre, na exosfera, normalizada a 1 UA (Unidade Astronômica) (KOPP, 2014).

Para diversas aplicações o valor da TSI é tratado como Constante Solar, normalizado pela ASTM E490-00a como $1366,1 \text{ W/m}^2$ (ASTM, 2014). Porém, esse valor não é constante, e isso pode ser claramente identificado a partir da década de 1970, quando satélites equipados com radiômetros absolutos (serão abordados no capítulo 2) foram capazes de registrar o valor da TSI na região da exosfera. Num intervalo de 40 anos, possibilitou identificar uma variação de aproximadamente $\pm 0,2\%$ em relação à média temporal seguindo um ciclo de 11 anos entre o pico máximo e o mínimo. Tal constatação possibilitou associar alguns fenômenos solares entre si, como por exemplo, a quantidade de manchas solares e a intensidade da TSI, conforme mostra a Figura 1.1. Isso contribuiu para um melhor entendimento do comportamento do Sol e sua interferência com a Terra (KOPP, 2019).

Figura 1.1 – Medidas contínuas brutas (superior) e normalizadas (inferior) da TSI em aproximadamente 40 anos.

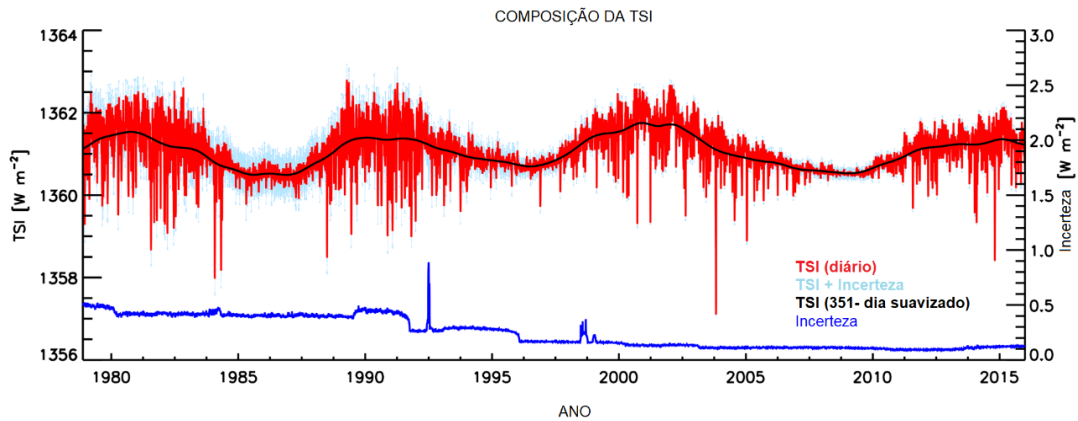


Fonte: Adaptado de Kopp (2019).

Apesar da importância da medição da TSI ter seu reconhecimento desde a época em que começou a ser registrada, de 1970 até 2002 os valores encontrados pelos diferentes radiômetros apresentavam discrepâncias entre si, em que os mais modernos apresentavam resultados numericamente menores que os antigos, como mostra a Figura 1.1 (superior). A evolução tecnológica do radiômetro *Total Irradiance Monitor* (TIM) detectou aspectos na construção dos radiômetros anteriores que estavam agregando um erro sistemático ao valor verdadeiro da irradiância (KOPP et al., 2012). Assim, o TIM conseguiu

apresentar uma incerteza de medição da TSI de 0,15% enquanto os registros anteriores apresentavam média de 0,7% como mostra a Figura 1.2 (KOPP, 2019).

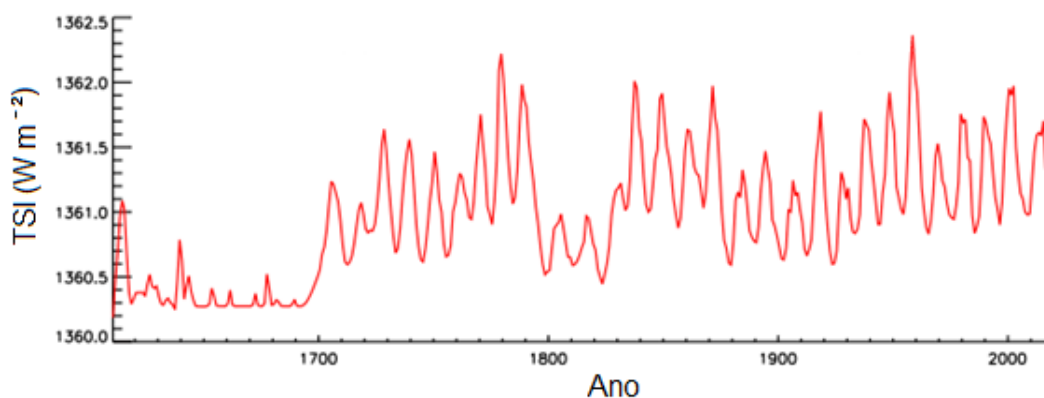
Figura 1.2 – Composição da TSI com suas incertezas.



Fonte: Adaptado de Kopp (2019).

Os dados do TIM contribuíram para a normalização dos resultados anteriores, obtendo, assim, o comportamento da TSI ao longo desses 40 anos, como mostra a Figura 1.1 (inferior). Com essa informação é possível estimar, através de registros naturais da atividade solar na Terra, o comportamento da TSI em épocas mais remotas (KOPP, 2014). A Figura 1.3 remonta o comportamento da irradiância solar num período de 400 anos (KOPP, 2019).

Figura 1.3 – Reconstrução histórica da TSI.



Fonte: Adaptado de Kopp (2019).

A partir desses resultados, o estudo climático vem evoluindo e com ele uma melhor compreensão da interferência antropogênica nos fenômenos terrestres. É muito claro perceber que a ação desmedida dos seres humanos na constante

busca de recursos para a produção de energia e produtos, sejam eles para a sobrevivência, sejam eles para o conforto ou para o próprio avanço tecnológico, provoca distúrbios em toda estrutura natural que pode acarretar em danos irreversíveis em curto, médio ou longo prazo, causando impactos na fauna, flora e no próprio clima. Porém, o que ainda não é claro é o grau de interferência da ação humana no balanço energético do planeta. Isso cria no panorama mundial, uma importante discussão sobre esse tema, o que acarreta decisões políticas sérias que influenciam nações (LEAN, et al., 1998). Mesmo tendo uma série temporal de décadas com medições de altíssima precisão, a clareza de uma resposta dessa natureza exige uma quantidade maior de dados coletados com cada vez mais precisão.

Desta forma, o engajamento de mais instituições e países nas medições, aumenta a quantidade e possibilita a melhoria da qualidade de dados de TSI. Ainda são poucos os países contribuindo para a aquisição de dados da TSI. No entanto, na América do Sul, o Instituto Nacional de Pesquisas Espaciais (INPE) vem pesquisando e desenvolvendo um radiômetro absoluto de substituição elétrica com esse propósito. Até o momento, já foi desenvolvido o elemento sensor, que consiste num filme de Níquel-Fósforo (Ni-P) enegrecido para servir de elemento absorvedor da radiação solar, cuja absorbância chega na faixa de 99,97% (CARLESSO, 2018). Atualmente, está em andamento o estudo mecânico e ótico do instrumento, bem como, a eficiência na conversão e transporte de calor através das partes constituintes. Além disso, faltava um estudo da parte eletrônica de aquecimento e controle do Instrumento para efetuar a medição através de método de substituição elétrica. Assim, este trabalho descreve o estudo e desenvolvimento de um protótipo de radiômetro absoluto de substituição elétrica, utilizando o elemento sensor previamente desenvolvido, com o objetivo de contribuir para o esforço em produzir um radiômetro espacial.

1.1 Objetivo

O objetivo deste projeto de mestrado é o estudo preliminar do desenvolvimento de um radiômetro absoluto de substituição elétrica a partir de um elemento sensor desenvolvido no INPE. Assim, os objetivos específicos do trabalho são:

- a) Compreender o comportamento térmico deste tipo de dispositivo, determinando os parâmetros de controle para a substituição elétrica;
- b) Compreender as influências das variáveis ambientais nos resultados das medições;
- c) Desenvolver um modelo de teste.
- d) Fazer testes com o modelo em vácuo e em atmosfera utilizando como fonte de radiação um simulador solar.
- e) Adaptar o modelo desenvolvido para medições da radiação solar direta na superfície terrestre utilizando como sensor de referência um pireliômetro de precisão.

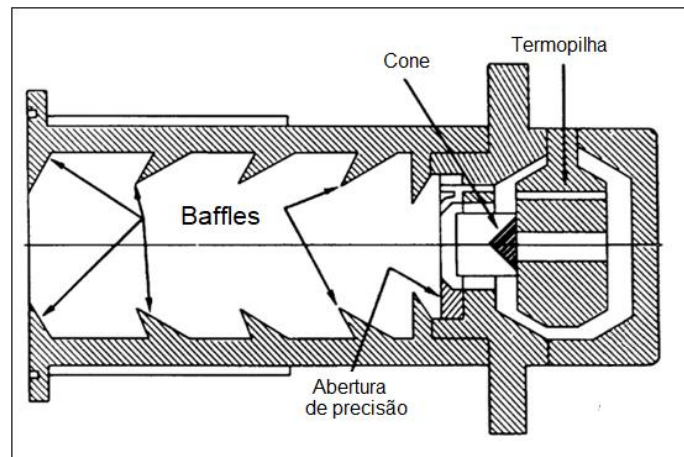
2 HISTÓRIA DA MEDIÇÃO DA TSI

Desde 1978, o ano em que iniciou os registros da medição da TSI extraterrestre, os instrumentos sofreram evolução tecnológica visando buscar soluções para aumentar a precisão da medição, uma vez que o princípio físico é o mesmo para todos até então desenvolvidos (BUTLER et al., 2005). Na sequência são descritos os experimentos que contribuíram na evolução da medição da TSI (e que são citados na Figura 1.1) o experimento ERB (*Earth Radiation Budget*) (1978-1993); o ACRIM (*Active Cavity Radiometer for Irradiance Monitoring*) - com três modelos de instrumentos; o experimento VIRGO (*Variability of solar Irradiance and Gravity*) (1995-2019); o TIM (*Total Irradiance Monitor*) (2003-2019); e o SOVAP (*SOLar VAriability Picard*) (2010-2019).

2.1 Modelos já lançados

O experimento ERB (*Earth Radiation Budget*) (1978-1993) foi o pioneiro no registro contínuo da TSI, sendo embarcado no satélite NIMBUS 7 (Figura 2.1). Ele foi desenvolvido para estudar a relação entre o clima da Terra com a radiação solar, dispondo de 10 canais para medir o fluxo solar e 12 canais para medir o fluxo terrestre. Os canais dedicados à medição do fluxo solar eram formados por absorvedores do tipo cone invertido pintados com tinta preta especular. Termopilhas acopladas aos absorvedores forneciam um sinal de tensão elétrica em função da temperatura. O canal 10 desse instrumento operava como uma referência. Esta cavidade apresentava uma resistência enrolada, sendo 94% na região cônica e 6% na região cilíndrica, que através de aquecimento elétrico fornecia um sinal padrão para a termopilha que servia para validar as medidas executadas pelos demais canais. Sua observação do Sol durava 3 minutos, em função do desenho de sua órbita na Terra, o que proporcionava 13 medições no dia. Como a missão desse satélite não era dedicada a medição da TSI, o equilíbrio térmico do sistema, por vezes, ficava comprometido, onde várias medições ao longo do ano precisaram ser corrigidas ou descartadas (KYLE et al., 1993).

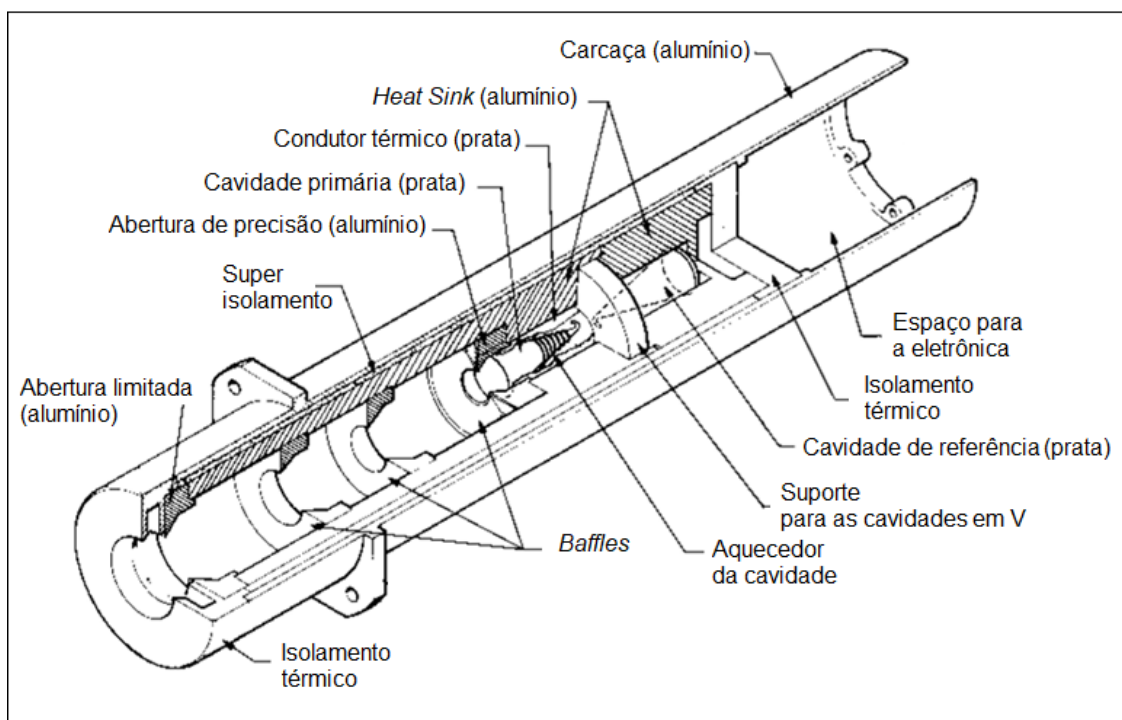
Figura 2.1 – Visão em corte do radiômetro ERB.



Fonte: Adaptado de Kyle et al. (1993).

A série do *Active Cavity Radiometer for Irradiance Monitoring* possuiu três modelos de instrumentos: o ACRIM I (1980-1989) lançado no satélite SMM (*Solar Maximum Mission Satellite*), o ACRIM II (1992-2001) lançado no satélite UARS (*Upper Atmosphere Research Satellite*) e o ACRIM III (2000-2012) lançado no satélite ACRIMSAT (*Active Cavity Radiometer Irradiance Monitor Satellite*), ver Figura 2.2. Todos os modelos dos experimentos do ACRIM foram projetados exclusivamente para a medição da TSI. Possuem três módulos, cada um com dois cones: um voltado para o caminho óptico de observação e o outro voltado no sentido oposto, para o escuro. O objetivo é que o cone que fica no escuro sirva de referência para a execução das leituras da potência elétrica, assim como no ERB. Revestido com prata eletrodepositada e pintado em seu interior com tinta especular preta, com ângulo do cone de 30°, ele possui um *shutter* no topo de cada caminho óptico com o objetivo de controlar o tempo de exposição do sensor para diminuir o tempo de degradação do material. O tempo de exposição do sensor de 65 segundos, possibilitava muito mais amostras por giro de órbita, tornando-o mais preciso que o ERB (WILSON et al., 2014).

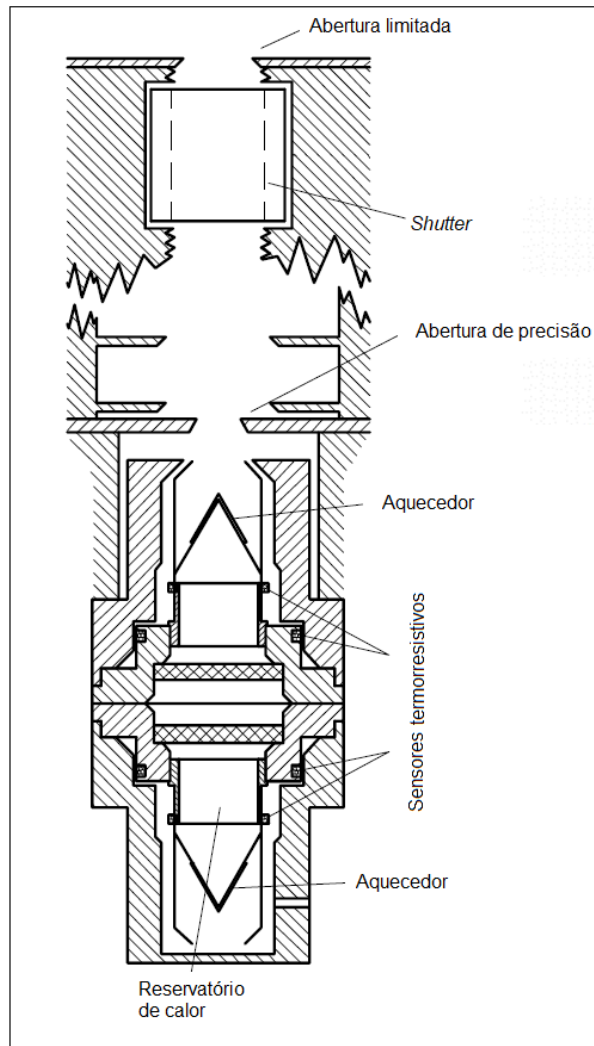
Figura 2.2 – Diagrama esquemático geral do radiômetro ACRIM.



Fonte: Adaptado de Wilson et al. (2014).

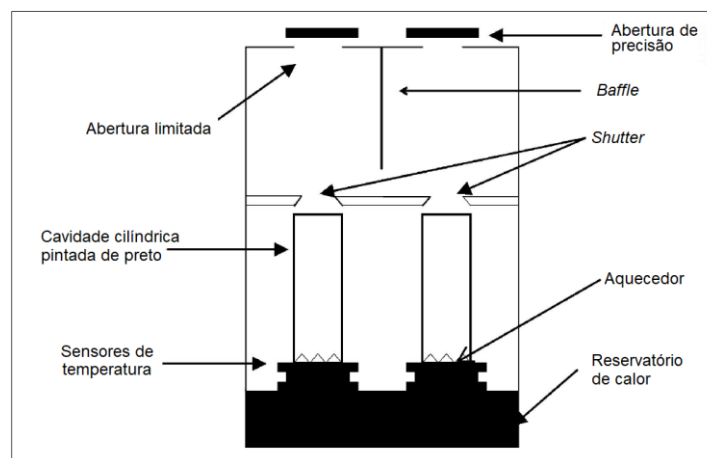
O experimento VIRGO (*Variability of solar Irradiance and Gravity*) (1995-2019) foi embarcado no satélite SOHO (*Solar and Heliospheric Observatory*). Ele contém dois radiômetros, o DIARAD (*Differential Absolute Radiometer*) e o PMO6-V. São dois radiômetros para medir TSI, sendo que o que os difere é a geometria dos sensores e o material. O DIARAD possui um sensor cilíndrico com fundo plano e seu interior revestido com tinta preta difusa. Foi o primeiro a usar o arranjo que alternava a exposição dos sensores para executar as medições. O PMO6-V é um cone invertido com ângulo de 60° e tinta preta especular (Figuras 2.3 e 2.4). Ambos possuem no topo do caminho ótico um *shutter*, cujo ciclo é de 60 segundos aberto e 60 segundos fechado (FRÖHLICH, 2013).

Figura 2.3 – Diagrama esquemático geral do radiômetro PMO6-V.



Fonte: Adaptado de Fröhlich, (2013).

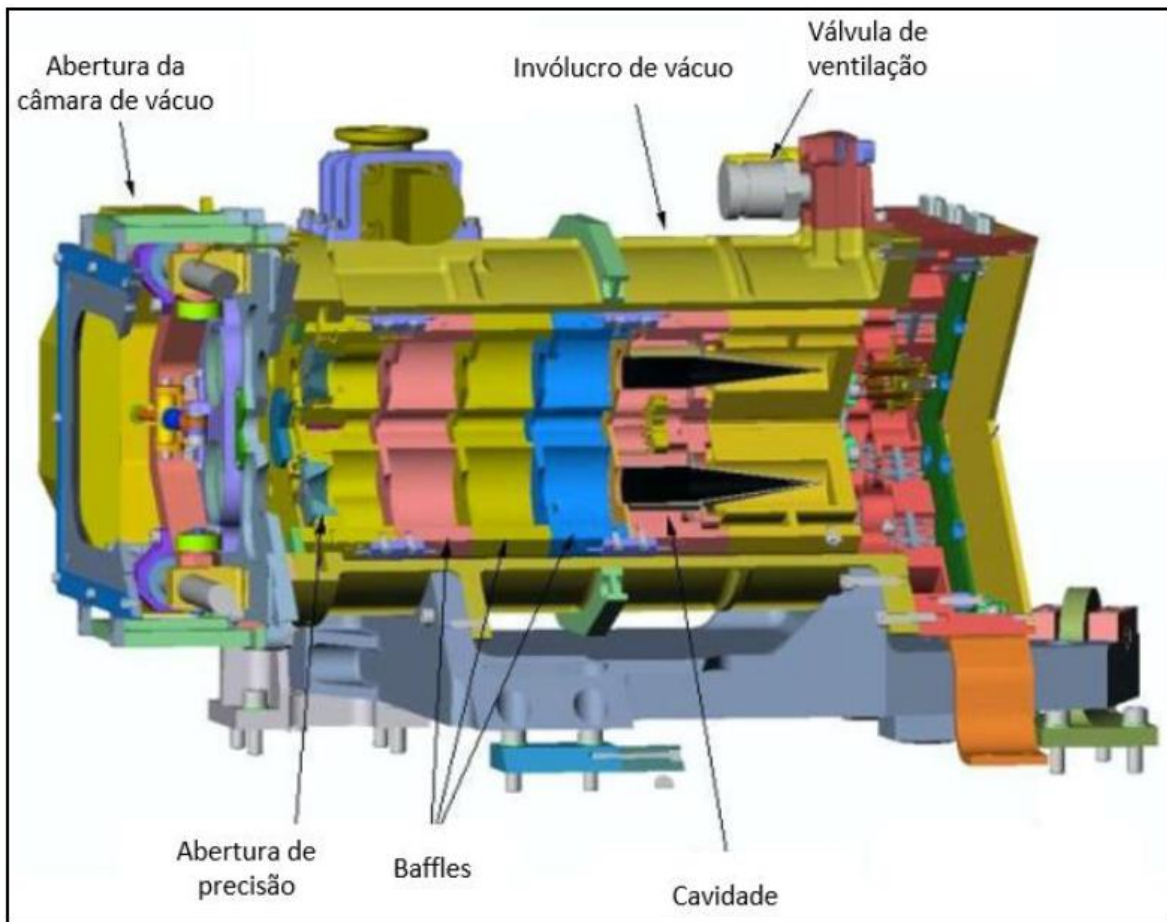
Figura 2.4 – Diagrama esquemático geral do radiômetro DIARAD.



Fonte: Adaptado de Mekaoui et al., (2004).

O TIM (*Total Irradiance Monitor*) (2003-2019) foi construído com o objetivo de minimizar todas as fontes de incerteza possíveis que pudessem interferir na medição da TSI. A sua cavidade absorvedora é revestida externamente com prata eletrodepositada e internamente possui um filme de Ni-P enegrecido ao invés de tinta preta como nos anteriores, por possuir uma refletância na ordem de 10^{-4} (KOPP et al., 2004) e baixa degradação em exposição de UV, o que garante uma maior vida útil. Sua cavidade é envolvida com uma resistência elétrica construída com fio de Evanohm para efetuar seu controle térmico, cujo material possui baixo coeficiente de temperatura. O TIM é constituído por 4 cavidades com alternância de exposição à radiação entre elas utilizando *shutter* no topo do caminho ótico. O ciclo de exposição é de 100 segundos, no qual nesse período o *shutter* opera com uma frequência de abertura e fechamento de 100 Hz. Possui a abertura de precisão distante da cavidade absorvedora, diferente dos modelos anteriores. Esta geometria resulta na diminuição da luz espúria no caminho ótico, além da menor interferência de radiação infravermelha emitida pelo *shutter* enquanto exposto ao Sol. Com muitos outros cuidados tomados em termos de projeto, o TIM conseguiu assegurar uma incerteza de 205,8 ppm e apresentou resultado prévio aproximadamente 0,4% menor que o VIRGO e o ACRIM III, o que excedia a incerteza de ambos. O TIM conseguiu assegurar maior exatidão, demonstrando que os radiômetros anteriores possuíam problemas em sua construção que acrescentava um erro sistemático ao resultado encontrado. Isto tornou o TIM uma referência nas medições da TSI atualmente, possibilitando um melhor tratamento de dados dos radiômetros anteriores para uma melhor construção do comportamento da TSI (KOPP et al., 2004), ver Figura 2.5.

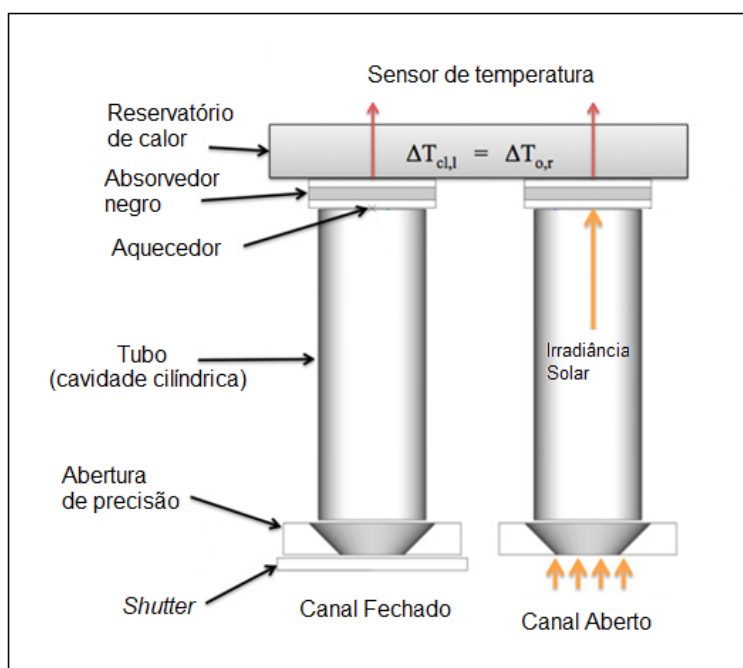
Figura 2.5 – Diagrama esquemático geral do radiômetro TIM.



Fonte: Adaptado de Kopp et al. (2004) por Carlesso (2018).

O SOVAP (*Solar Variability Picard*) (2010-2019) foi lançado a bordo do satélite *Picard*. Trata-se de um radiômetro do tipo DIARAD, constituído por duas cavidades cilíndricas pintadas com tinta preta difusa, com *shutter* no topo do caminho ótico e abertura de precisão distante da cavidade. No início da missão, o *shutter* possuía um ciclo de abertura e fechamento com frequência elevada, no período de exposição, assim como o TIM. No seu segundo mês de operação, o mecanismo do *shutter* falhou e passou a operar com exposição de abertura e fechamento a cada 90 segundos (MEFTAH et al., 2013). Ver Figura 2.6.

Figura 2.6 – Diagrama esquemático geral do radiômetro SOVAP.



Fonte: Adaptado de Meftah et al. (2013).

O SOVAP contribuiu para o desenvolvimento da base de dados do comportamento temporal da TSI, conforme demonstrado na Figura 1.1.

A meta no desenvolvimento da instrumentação para medição da TSI extraterrestre é, cada vez mais, aprimorar a tecnologia para obter uma melhor precisão nas medições. Desta forma, conseguir obter a irradiação solar sobre a Terra que consiga justificar, com cada vez mais certeza, o comportamento climático do planeta.

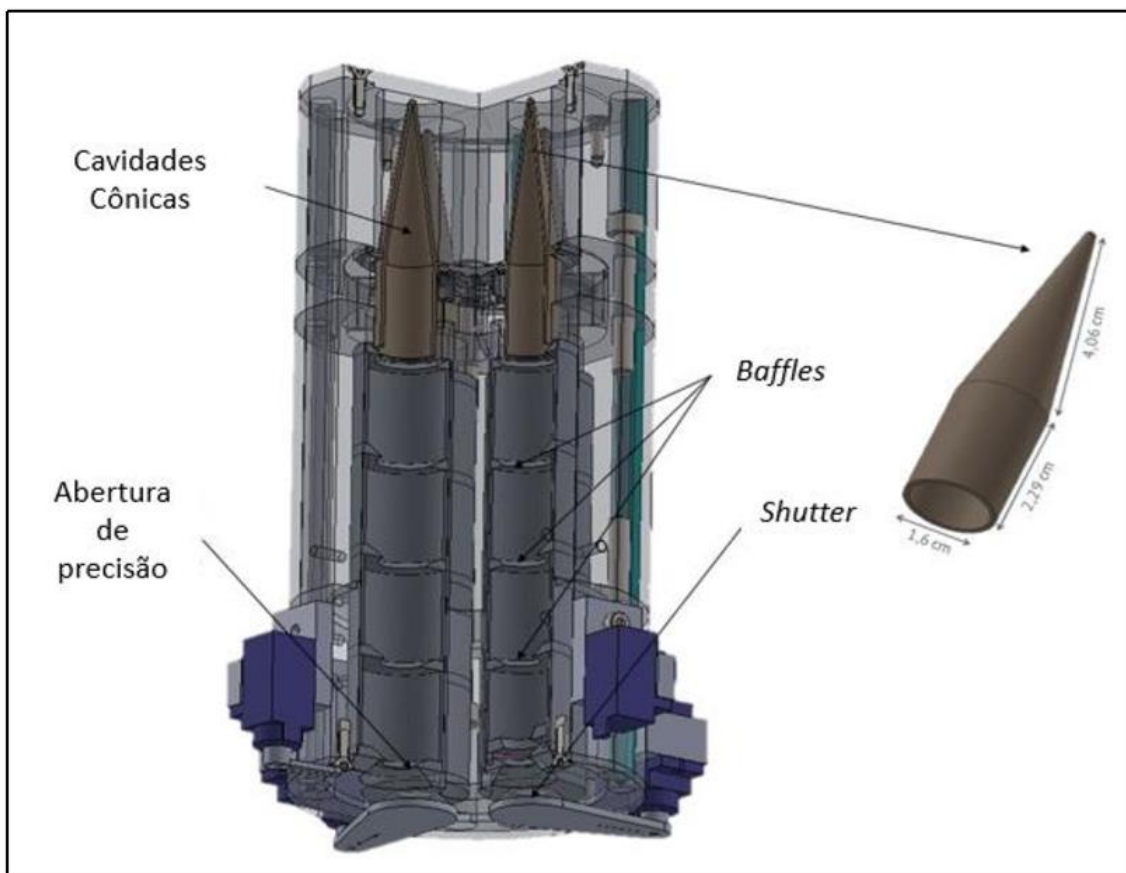
2.2 Projeto do radiômetro absoluto em desenvolvimento

O Grupo de Dispositivos Fotovoltaicos (GDF) do COPDT em conjunto com o Laboratório de Tratamentos de Superfície do COMIT desenvolvem um trabalho de cooperação com o grupo da DIHPA (Divisão de Heliofísica Ciências Planetárias e Aeronomia) do INPE tendo como objetivo construir um radiômetro espacial absoluto de banda larga para a medida da Irradiância Solar Total.

A proposta inicial dessa instrumentação teve como modelo o radiômetro TIM. Nesta proposta será desenvolvido um radiômetro com quatro cavidades absorvedoras em formato cônico e funcionamento ativo, ou seja, haverá um resistor em forma de bobina para aquecimento em volta da região cônica de cada

cavidade que terá a função de mantê-la a uma temperatura constante. O sistema de controle que circula pelo resistor irá variar sua intensidade assim que a cavidade for exposta a radiação solar para manter o equilíbrio térmico entre o calor admitido pela radiação e o calor gerado pelo resistor. Uma das cavidades será mantida como referência e não será exposta à radiação solar e as outras três funcionarão alternadamente. Haverá um obturador (*shutter*) para controlar o período de exposição de cada cavidade e as aberturas de precisão serão do tipo invertidas (CARLESSO, 2018). A Figura 2.7 mostra o estado da arte desse projeto.

Figura 2.7 – Diagrama esquemático do radiômetro em desenvolvimento no INPE.



Fonte: Carlesso (2018).

3 RADIAÇÃO

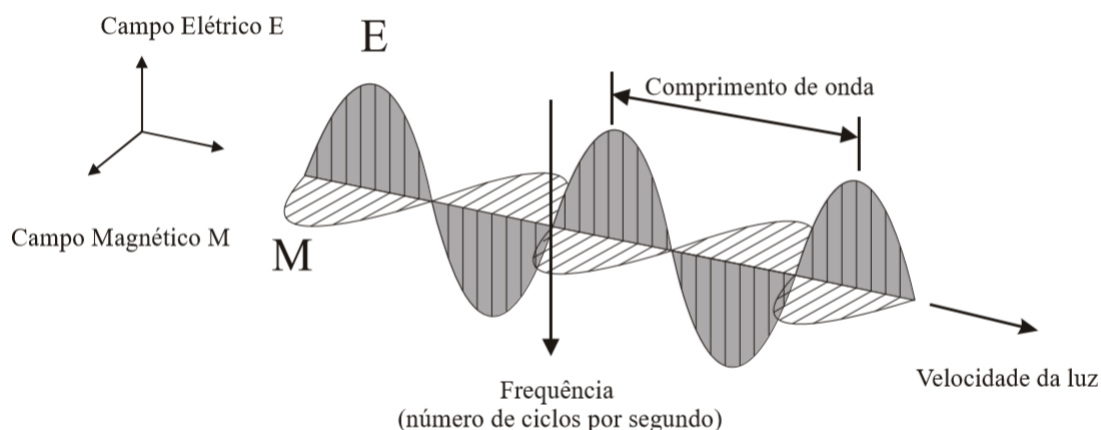
O objetivo deste capítulo é apresentar a natureza da radiação, o embasamento físico, as terminologias utilizadas, os modelos matemáticos e experimentais para sua qualificação e como a radiação solar interage com a Terra e a sua importância em estudá-la.

3.1 Radiação eletromagnética

Radiação eletromagnética é a propagação de energia de um ponto ao outro no espaço (MCCLUNEY, 1994) através de um campo de natureza equivalente a essa forma de energia. Portanto, a radiação eletromagnética, é a energia que se propaga no espaço através dos campos elétrico e magnético perpendiculares entre si.

Toda partícula que possui carga elétrica gera um campo elétrico que interage com outras partículas detentoras de cargas. Quando existe o movimento dessa carga, é gerado um campo magnético em seu entorno. Da mesma forma, o efeito inverso também ocorre, a variação da intensidade do campo magnético induz um campo elétrico. Desse modo, conforme descoberto por Faraday em 1831, se uma partícula carregada se encontra em movimento acelerado, podendo ser descrito como a oscilação do seu sentido de propagação, gerará campos elétrico e magnético oscilantes, interdependentes, perpendiculares entre si, cujo comportamento é ondulatório, ou seja, possui amplitude, comprimento de onda e frequência (PAUL, 2006), conforme Figura 3.1.

Figura 3.1– Propagação do campo eletromagnético esquemático.

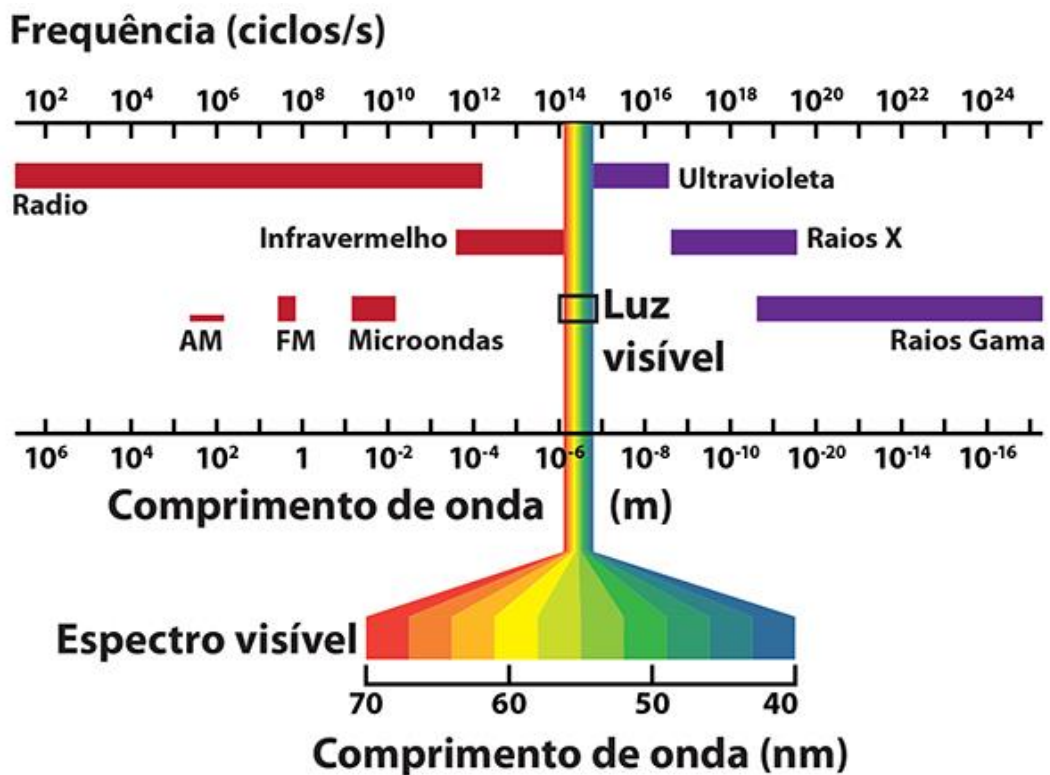


Fonte: Almeida e Meneses (2012).

A radiação eletromagnética é classificada pelo seu comprimento de onda (λ em m), que é o produto do inverso da sua frequência (f em Hz) de oscilação pela velocidade da luz ($v_c = 2,9979 \times 10^8$ m/s), quando no vácuo, conforme a equação 3.1. (MCCLUNEY, 1994). A Figura 3.2 e a Tabela 3.1 descrevem essa classificação, sendo a luz visível uma ínfima parte que compõe esse espectro.

$$\lambda = \frac{v_c}{f} \quad (3.1)$$

Figura 3.2 – Classificação das ondas eletromagnéticas.



Fonte: Moura (2017).

Tabela 3.1 – Características das ondas eletromagnéticas.

Espectro de Radiação Eletromagnética			
Região	Comp. Onda (m)	Frequência (Hz)	Energia (eV)
Rádio	$> 10^{-1}$	$< 3 \times 10^9$	$< 10^{-5}$
Micro-ondas	$10^{-1} - 10^{-4}$	$3 \times 10^9 - 3 \times 10^{12}$	$10^{-5} - 0.01$
Infravermelho	$10^{-4} - 7 \times 10^{-7}$	$3 \times 10^{12} - 4.3 \times 10^{14}$	$0.01 - 2$
Visível	$7 \times 10^{-7} - 4 \times 10^{-7}$	$4.3 \times 10^{14} - 7.5 \times 10^{14}$	$2 - 3$
Ultravioleta	$4 \times 10^{-7} - 10^{-9}$	$7.5 \times 10^{14} - 3 \times 10^{17}$	$3 - 10^3$
Raios-X	$10^{-9} - 10^{-11}$	$3 \times 10^{17} - 3 \times 10^{19}$	$10^3 - 10^5$
Raios Gama	$< 10^{-11}$	$> 3 \times 10^{19}$	$> 10^5$

Fonte: Adaptado de Dottori e Santiago (2010).

3.2 Radiometria

Radiometria é um sistema de conceitos, terminologias, relações matemáticas, instrumentos de medição e unidades de medida criadas para descrever, medir e estudar a transmissão da radiação e sua interação com a matéria (MCCLUNEY, 1994). Nesse campo, estuda-se a radiação eletromagnética em termos de potência, polarização, conteúdo espectral e outros parâmetros relevantes, provenientes de uma determinada fonte. Um instrumento que mede a radiação eletromagnética é chamado genericamente de radiômetro (DATLA; PARR, 2005).

Todas as grandezas radiométricas na sua forma integral ou espectral, em função do comprimento de onda, estão descritas conforme a Tabela 3.2 abaixo.

Tabela 3.2 – Equações da radiometria na forma integral e na forma espectral.

Energia Radiante (J)	Q_R	Energia Radiante espectral (J/m)	$Q_\lambda = \frac{dQ}{d\lambda}$ (3.2)
Fluxo Radiante (W)	$P_{radiante} = \phi = \frac{dQ}{dt}$	Fluxo Radiante espectral (W/m)	$P_{radiante\lambda} = \frac{d\phi}{d\lambda}$ (3.3)
Exitância (W/m ²)	$M = \frac{d\phi}{dA}$	Exitância espectral (W/m ² m)	$M_\lambda = \frac{d^2\phi}{dAd\lambda}$ (3.4)
Irradiância (W/m ²)	$E = \frac{d\phi}{dA}$	Irradiância espectral (W/m ² m)	$E_\lambda = \frac{d^2\phi}{dAd\lambda}$ (3.5)
Intensidade radiante (W/sr)	$I = \frac{d\phi}{d\omega}$	Intensidade radiante espectral (W/sr. m)	$I_\lambda = \frac{d^2\phi}{d\omega d\lambda}$ (3.6)
Radiância W/(m ² sr)	$L = \frac{d^2\phi}{dAd\omega}$	Radiância espectral W/(m ² sr. m)	$L_\lambda = \frac{d^3\phi}{dAd\omega d\lambda}$ (3.7)
Absorbância	$\alpha = \frac{\phi_\alpha}{\phi_i}$	Absorbância espectral	$\alpha_\lambda = \frac{\phi_\alpha}{\phi_i d\lambda}$ (3.8)
Refletância	$r = \frac{\phi_\rho}{\phi_i}$	Refletância espectral	$\rho_\lambda = \frac{\phi_\rho}{\phi_i d\lambda}$ (3.9)
Transmitância	$Tr = \frac{\phi_\tau}{\phi_i}$	Transmitância espectral	$\tau_\lambda = \frac{\phi_\tau}{\phi_i d\lambda}$ (3.10)

Fonte: Adaptado de McCluney (1994).

3.3 Radiação térmica

Todo corpo com temperatura maior que o zero absoluto (-273,15 °C) emite radiação eletromagnética. A esse fenômeno denomina-se radiação térmica.

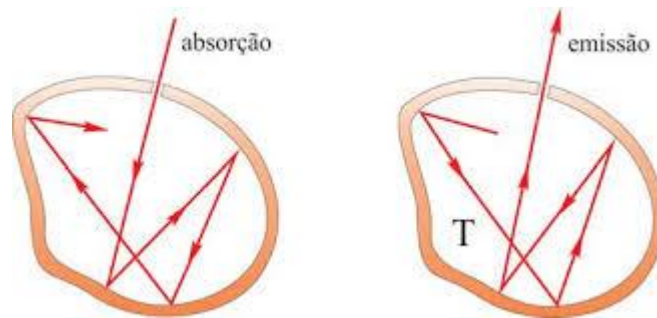
Por definição, um corpo negro é um absorvedor e um emissor perfeito, ou seja, absorve toda a energia eletromagnética incidente e irradia termicamente essa mesma quantidade. Ele pode ser representado por uma cavidade com um orifício por onde a radiação entra e através de múltiplas reflexões a radiação é absorvida pela cavidade, conforme mostrado na Figura 3.3. Na prática não há um corpo negro ideal, contudo, esse conceito é utilizado na fabricação de alguns modelos de sensores de radiação eletromagnética (LIMA, 2013). A lei de Stefan-

Boltzmann determina a energia total irradiada pela área da superfície de um corpo negro através da temperatura do mesmo, conforme a Equação 3.11:

$$M = \varepsilon\sigma T^4 \quad (3.11)$$

Onde M é a exitância do corpo negro (W/m^2), T é a temperatura do corpo (K), σ a constante de Stefan-Boltzmann ($5,6697 \times 10^{-8} \text{ Wm}^{-2}\text{K}^{-4}$) e ε a emissividade térmica do corpo (MCCLUNEY, 1994).

Figura 3.3 – Diagrama do corpo negro.



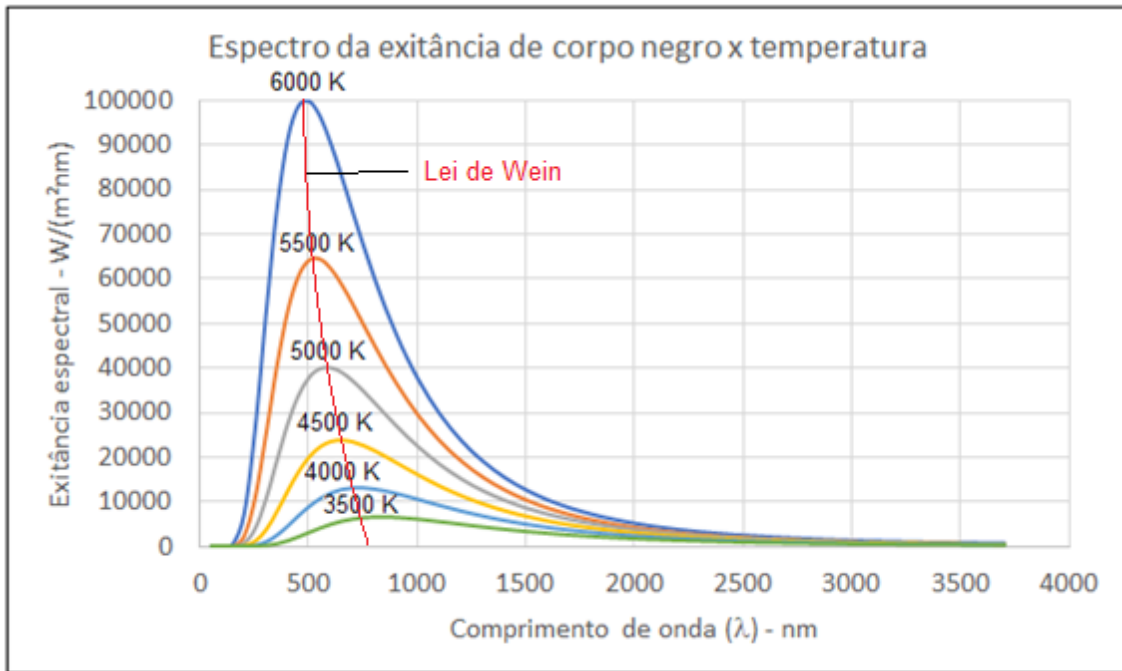
Fonte: Lima (2013).

Experimentos com fornos controlados, possibilitaram estudar o comportamento espectral de fontes de calor. Os dados coletados demonstraram que o pico de energia emitido por essa fonte se concentrava num determinado comprimento de onda, onde, segundo a lei de Wien (HENGSTBERGER, 1989), obedecem a Equação 3.12:

$$\lambda_{m\acute{a}x} = \frac{b}{T} \quad (3.12)$$

Onde $\lambda_{m\acute{a}x}$ é o comprimento de onda (m) de maior emissão de energia, T é a temperatura (K) e b é a constante de proporcionalidade ($2,8977685 \times 10^{-3} \text{ mK}$). A lei de Wien mostra o deslocamento dos picos em função da temperatura da fonte de calor, sendo que na região do infravermelho é onde encontram-se as temperaturas mais baixas e na região do ultravioleta encontram-se as temperaturas mais altas (MCCLUNEY, 1994), conforme Figura 3.4

Figura 3.4 – Deslocamento do pico de emissão segundo a Lei de Wien.



Fonte: Adaptado de McCluney (1994).

Na impossibilidade de encontrar uma única equação que descrevesse todo o comportamento da emissão espectral de energia em função da temperatura de um corpo negro, Planck propôs realizar os cálculos de forma discreta. Desta forma a energia radiante é quantizada, proporcional ao seu comprimento de onda (MCCLUNEY, 1994), conforme a Equação 3.13, onde h é a constante de Planck ($6,626 \times 10^{-34}$ J.s):

$$Q_R = h \frac{v_c}{\lambda} \quad (3.13)$$

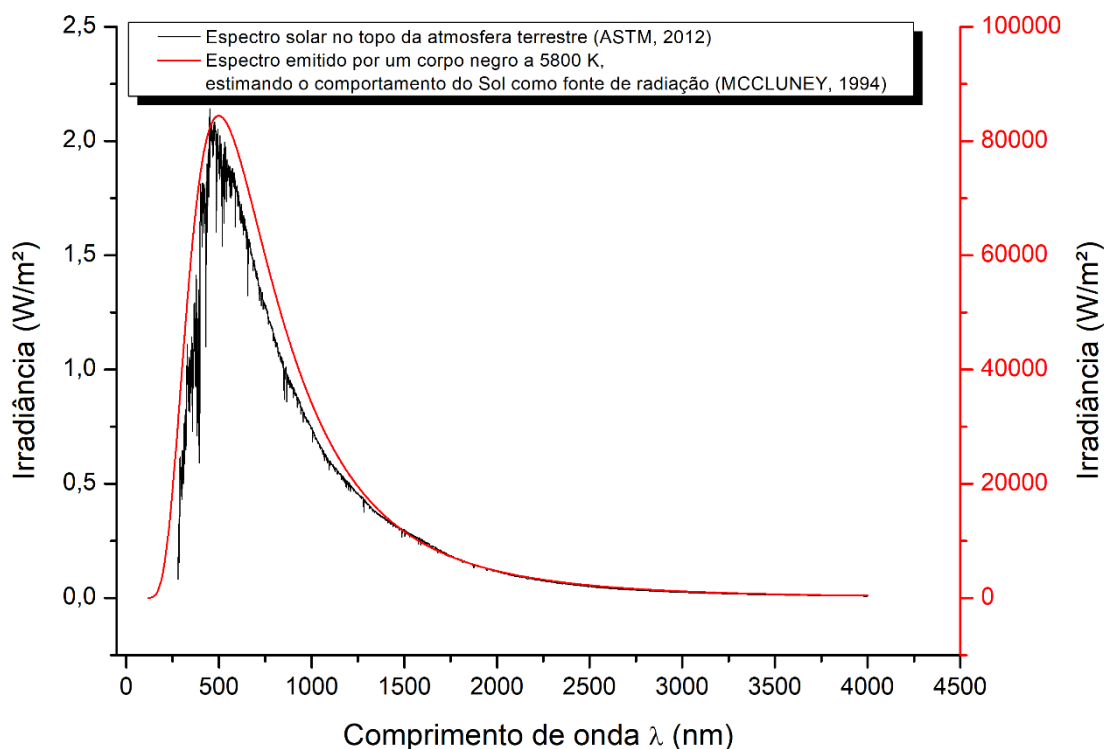
Através desse procedimento, ele pode derivar as curvas encontradas (conforme Figura 3.4) e desenvolver uma relação matemática precisa, que descreve a exitância espectral de um corpo negro no vácuo em função de sua temperatura. A Lei do Corpo Negro de Planck é dada pela Equação 3.14 (MCCLUNEY, 1994).

$$M_\lambda = \frac{2\pi h v_c^2}{\lambda^5 (e^{\frac{h v_c}{k \lambda T}} - 1)} \quad (3.14)$$

3.4 Radiação Solar

Dados de radiação solar coletados por satélites desde a década de 1970 até os dias de hoje conseguiram mostrar o comportamento espectral da energia radiante que chega no topo da atmosfera terrestre, que é equivalente à emissão de um corpo negro a uma temperatura de 5800 K como mostra a Figura 3.5.

Figura 3.5– Espectro solar no topo da atmosfera comparado com a curva teórica de emissão de corpo negro à 5800 K.



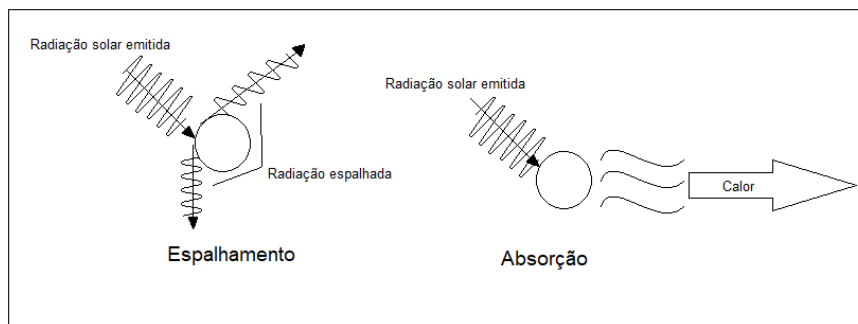
Fonte: Adaptado de ASTM (2012) e McCluney (1994).

O valor normalizado da irradiância solar total definido pela norma ASTM (*American Society for Testing and Materials*) E490-00a é $1366,1 \text{ W/m}^2$, com base nos valores obtidos com a medição espacial (ASTM, 2014).

A TSI (*Total Solar Irradiance*) é a grandeza que representa a energia que o Sol emite integrada em todos os comprimentos de onda no topo da atmosfera (KOPP et al., 2012). Ao longo dos anos de pesquisa na medição dessa grandeza, pode-se verificar que existe uma variação no valor da TSI de forma cíclica, cujo período entre o seu pico mínimo e máximo é de aproximadamente 11 anos, e que essa informação está diretamente ligada a quantidade de manchas solares na Fotosfera Solar, conforme descreve a Figura 1.1 (KOPP, 2014).

O espectro solar que atinge a superfície terrestre sofre influência da atmosfera, uma vez que as partículas presentes na atmosfera, sejam elas gases ou aerossóis (partículas sólidas na ordem de $0,01 \mu\text{m}$ a $20 \mu\text{m}$), irão interagir com a energia eletromagnética transmitida pelo Sol através de espalhamento e ou absorção, conforme mostrado na Figura 3.6:

Figura 3.6 – Diagrama do processo de espalhamento e absorção da radiação solar pelas componentes atmosféricas.



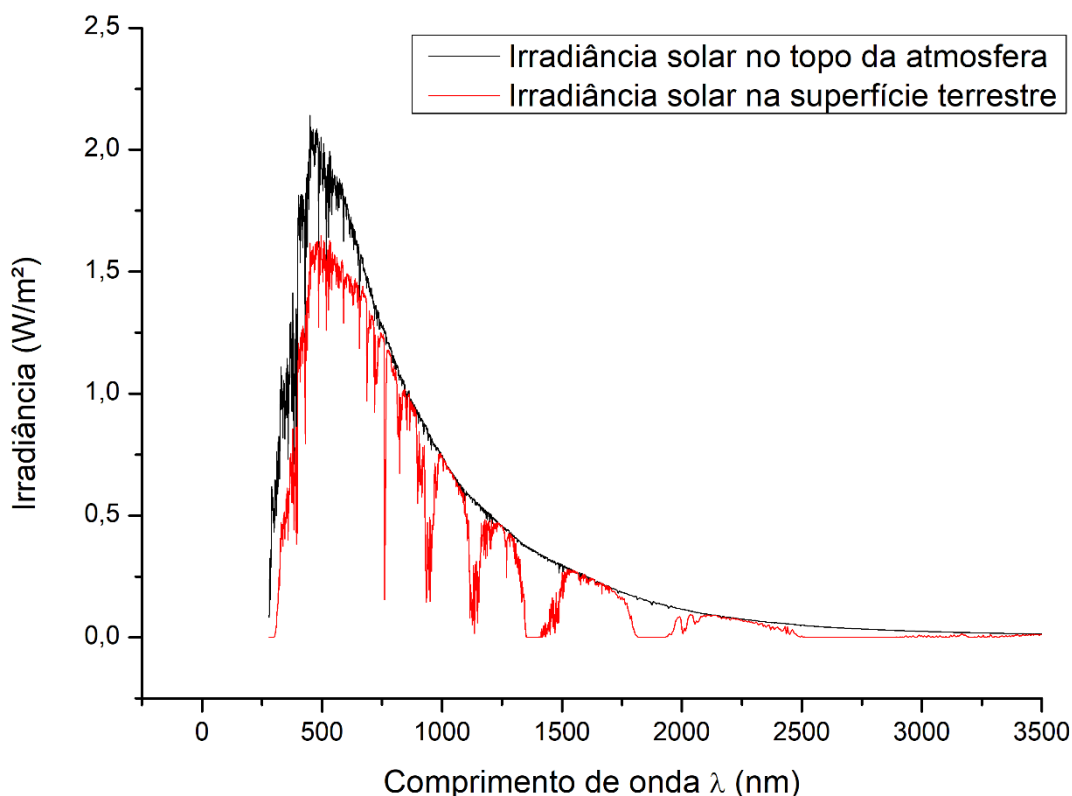
Fonte: Produção do autor.

- a) **Espalhamento**, fenômeno em que a radiação solar incidente sofre desvios por conta das componentes atmosféricas, no qual esse processo pode direcionar a radiação incidente de volta para o espaço, ou ela ser absorvida por outra componente atmosférica, ou ocorrer inúmeros espalhamentos que conduzem a radiação para diversos lugares (YAMASOE, 2006);
- b) **Absorção**, o fenômeno em que a radiação solar incidente é absorvida pelas componentes atmosféricas e provoca alterações no nível de energia interna das moléculas que poderão afetar os seus estados eletrônicos (provocado pelo Ultravioleta por exemplo), ou seus estados vibracionais (provocado pelo Infravermelho próximo por exemplo) ou seus estados rotacionais (provocado pelo Infravermelho distante). O processo de absorção resulta na liberação de calor por parte das componentes atmosféricas (JACOB, 1999).

O espectro da radiação solar na superfície terrestre, devido à influência da atmosfera, sofre atenuação na intensidade da energia irradiada em geral, devida à absorção em alguns comprimentos de ondas causadas pelas componentes atmosféricas. Uma parcela significativa da radiação solar incidente na atmosfera e no solo é refletida de volta para o espaço e este fenômeno é denominado

albedo (VILELA, 2010). Essas interações da radiação solar com a atmosfera e o solo são as principais causas responsáveis pelos processos químicos e climáticos do planeta e, por sua vez, por todo processo biológico. As alterações na irradiância no topo da atmosfera interferem na irradiância que chega à superfície, alterando, assim, no balanço energético do planeta e, conseqüentemente, o clima. A Figura 3.7 mostra o espectro solar no topo da atmosfera e na superfície terrestre, onde podemos observar os diversos picos de absorção da radiação solar. Os principais picos de absorção no infravermelho se devem principalmente a presença de água e CO₂ na atmosfera. Esta figura é ilustrativa de um espectro padrão, onde os dados foram obtidos empregando-se modelos matemáticos de transferência radiativa como por exemplo o SMARTS2 (Simple Model of the Atmospheric Radiative Transfer of Sunshine) (GUEYMARD, 1995):

Figura 3.7 – Irradiância no topo da atmosfera e a irradiância na superfície terrestre.



Fonte: Adaptado de ASTM (2012).

Da mesma forma, os resíduos liberados na atmosfera devido à atividade industrial massiva irão absorver a radiação solar e irão participar dos processos químicos e climáticos do planeta. O monitoramento contínuo das alterações

climáticas mostrou anomalias que sugerem a interferência antrópica como fonte. Como existem inúmeros subsistemas naturais que interagem com todo o balanço energético do planeta, além de influências cósmicas e geológicas, torna-se complexo determinar qual é a fonte que mais interfere no comportamento global do clima.

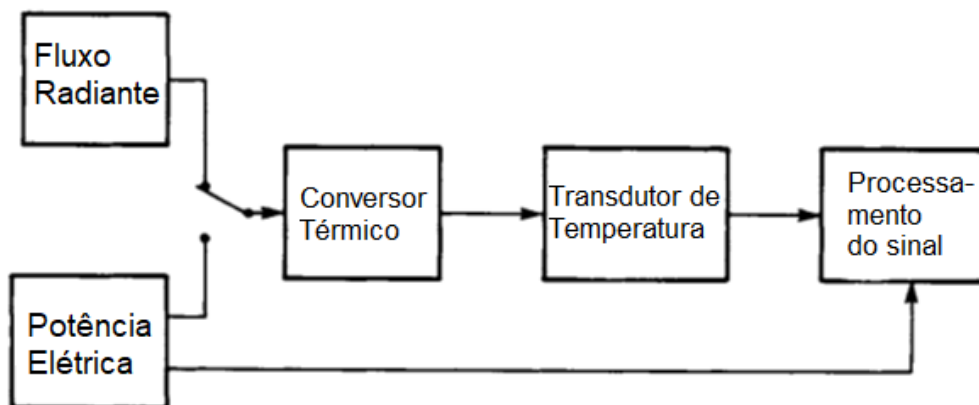
Os estudos dos processos climáticos vêm ganhando extrema importância justamente para esclarecer o papel dos agentes que interferem no clima terrestre. Como o Sol é a principal fonte de energia da Terra, seu papel é o mais relevante. Contudo, por mais que se conheça os fenômenos solares, ainda existem lacunas que precisam ser entendidas para tornar menos especulativa a sua interferência no clima terrestre, assim como a interferência dos demais subsistemas. Apesar das dificuldades para analisar os agentes que interferem no clima terrestre, o IPCC (*Intergovernmental Panel on Climate Change*) estima que o grau de interferência da radiação solar é de 8% (GÓMEZ et al., 2018). A importância dos radiômetros absolutos de altíssima precisão tem como principal contribuição fornecer dados cada vez mais confiáveis da irradiância solar ao longo do tempo que permita estudar e entender os possíveis fenômenos provenientes da relação entre o Sol e a Terra e, cada vez mais, compreender o papel dessa interação com o clima terrestre.

4 RADIÔMETRO ABSOLUTO

4.1 Visão geral do radiômetro absoluto

Os radiômetros absolutos desenvolvidos para medir a TSI são sensores térmicos, cujo princípio de funcionamento consiste em comparar o efeito do aquecimento promovido pela radiação solar incidente num absorvedor (elemento sensor) com o aquecimento elétrico gerado por efeito Joule através de uma corrente elétrica sobre o mesmo elemento sensor, como esquematizado na Figura 4.1

Figura 4.1 – Elementos e funcionamento básico de Radiômetro Absoluto.



Fonte: Adaptado de Hengstberger (1989).

Desta forma, considerando um sistema sem perdas e um absorvedor ideal (corpo negro), o fluxo eletromagnético incidente deverá ser igual à potência elétrica aplicada ao corpo negro para atingir a mesma temperatura, ou seja:

$$RI^2 = \sigma T^4 \varepsilon A \quad (4.1)$$

Onde:

R – Resistência elétrica (Ω)

I – Corrente elétrica (A)

σ – Constante de Stefan-Boltzmann ($5,6697 \times 10^{-8} \text{ Wm}^{-2}\text{K}^{-4}$)

T – Temperatura (K)

ε – Emissividade térmica do corpo

A – Área do absorvedor (m^2)

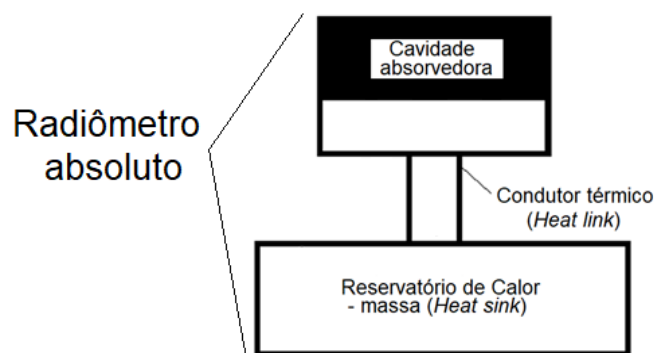
O uso da técnica de comparação entre a potência elétrica e a potência da radiação solar absorvida pelo elemento sensor permite determinar a irradiância solar com alta precisão, cujo valor é aceito sem referência a outros padrões de mesma grandeza. Não há necessidade da calibração prévia desse instrumento com uma referência, uma vez que as grandezas físicas envolvidas, corrente e tensão e suas incertezas, são previamente determinadas. (DATLA; PARR, 2005).

Obviamente as condições ideais de teste e operação deste instrumento em laboratório ou na superfície terrestre são difíceis de serem obtidas, sendo necessário atender, com o máximo de precisão, a medição de cada uma das grandezas envolvidas na concepção deste instrumento.

Como o princípio de funcionamento deste instrumento é através do fluxo de calor, o radiômetro absoluto deverá conter um circuito térmico conhecido para que seja possível realizar uma análise correta (Figura 4.2). O circuito térmico é constituído dos seguintes componentes:

- a) Cavidade absorvedora: Um sensor com superfície enegrecida com alta absorvância (corpo negro), responsável por transformar o fluxo radiante num fluxo de calor, obedecendo a equação do corpo negro;
- b) Condutor térmico (*heat link*): Dispositivo que conecta a cavidade absorvedora (sensor) ao reservatório de calor, ele é responsável pelo escoamento do calor no circuito;
- c) Reservatório de calor (*heat sink*): Elemento de armazenamento de calor, sendo a referência térmica do sistema, de variação de temperatura quase nula.

Figura 4.2 – Elementos do Radiômetro.



Fonte: Produção do autor.

Cada componente terá uma taxa de fluxo térmico próprio que, quando somados, será igual à taxa de fluxo térmico da fonte desconsiderando as perdas. Considerando a radiação solar como a fonte de calor que incide na cavidade absorvedora, em condições ideais, temos que:

$$Q_{T_{Rad}} = Q_{T_C} + Q_{T_{HL}} + Q_{T_{Ref}} \quad (4.2)$$

Onde $Q_{T_{Rad}}$ é a taxa de fluxo térmico da radiação solar, Q_{T_C} é a taxa de fluxo térmico na cavidade, $Q_{T_{HL}}$ é a taxa de fluxo térmico no condutor térmico e $Q_{T_{Ref}}$ é a taxa de fluxo térmico no reservatório de calor.

A taxa de fluxo térmico de cada componente está diretamente associadas às características dos respectivos materiais. Baseando nos conceitos de calorimetria, ela pode estar relacionada à capacidade térmica do material ou sua resistência térmica (ÖZİŞIK, 1990):

$$Q_T = \frac{C_T \Delta T}{\Delta t} = \frac{\Delta T}{R_T} \quad (4.3)$$

Onde:

Q_T – Taxa de fluxo térmico (W)

C_T – Capacidade térmica (J/K)

ΔT – ($T_{final} - T_0$) Diferença de temperatura (K)

R_T – Resistência térmica (K/W)

Δt – Variação do tempo (s)

Considerando a área da secção transversal do condutor térmico (*heat link*) pequena, a vazão de calor para o reservatório é proporcionalmente pequena, ou seja, a taxa de fluxo térmico nela é desprezível, então podemos excluir Q_{ref} da Equação 4.2:

$$Q_{T_{Rad}} = Q_{T_C} + Q_{T_{HL}} \quad (4.4)$$

Como o objetivo é absorver o máximo de energia térmica na cavidade absorvedora, a capacidade térmica da cavidade (sensor) é o termo mais importante do que sua resistência. Já o condutor térmico (*heat link*), deve apresentar uma resistência tal que seja suficiente para garantir a sensibilidade do sensor e, ao mesmo tempo permitir o escoamento do calor para o

reservatório. Desta forma, a sua resistência térmica é mais importante do que sua capacidade térmica. Assim, a Equação 4.4 pode ser descrita como:

$$Q_{T_{Rad}} = \frac{C_{T_C} \Delta T_C}{\Delta t} + \frac{\Delta T_{HL}}{R_{T_{HL}}} \quad (4.5)$$

Onde C_{T_C} é a capacidade térmica da cavidade e $R_{T_{HL}}$ é a resistência térmica do condutor térmico. Para uma variação infinitesimal da quantidade de calor e do tempo, temos (DATLA; PARR, 2005):

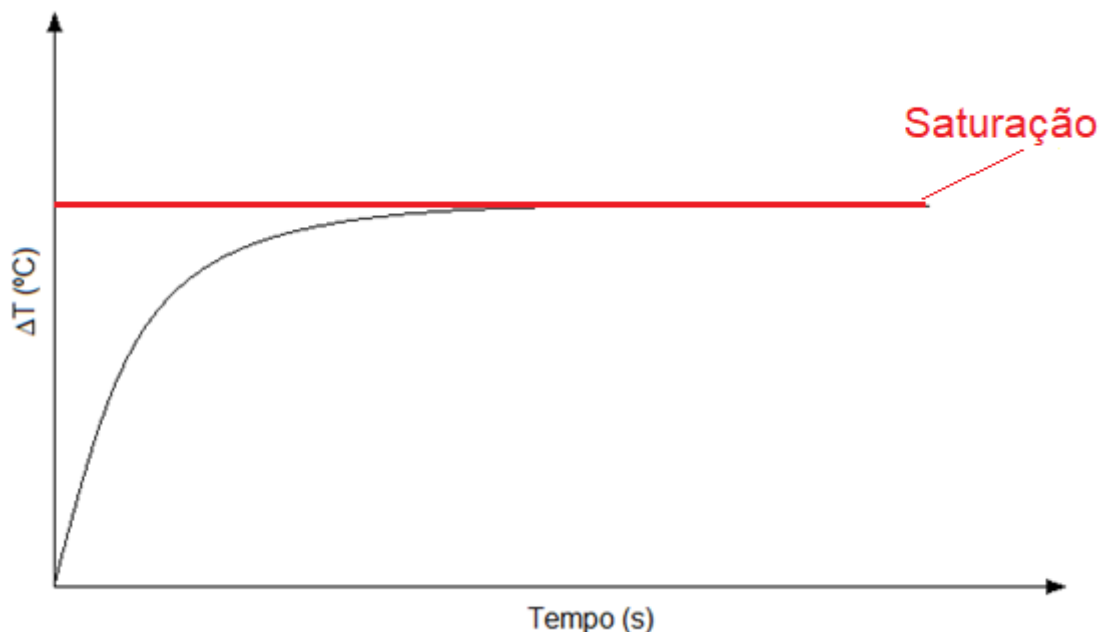
$$Q_{T_{Rad}} = \frac{C_{T_C} dT}{dt} + \frac{dT}{R_{T_{HL}}} \quad (4.6)$$

Resolvendo a Equação 4.6, temos (DATLA; PARR, 2005):

$$dT(t) = R_{T_{HL}} Q_{T_{Rad}} \left(1 - \exp \left[-\frac{t}{R_{T_{HL}} C_{T_C}} \right] \right) \quad (4.7)$$

Essa equação demonstra o comportamento térmico do sistema, mostrando que a variação da temperatura aumenta exponencialmente e, após um determinado período, ocorre o equilíbrio térmico do sistema, conforme podemos observar na Figura 4.3.

Figura 4.3 – Curva característica do equilíbrio térmico de um radiômetro absoluto ideal conforme a Equação (4.7).

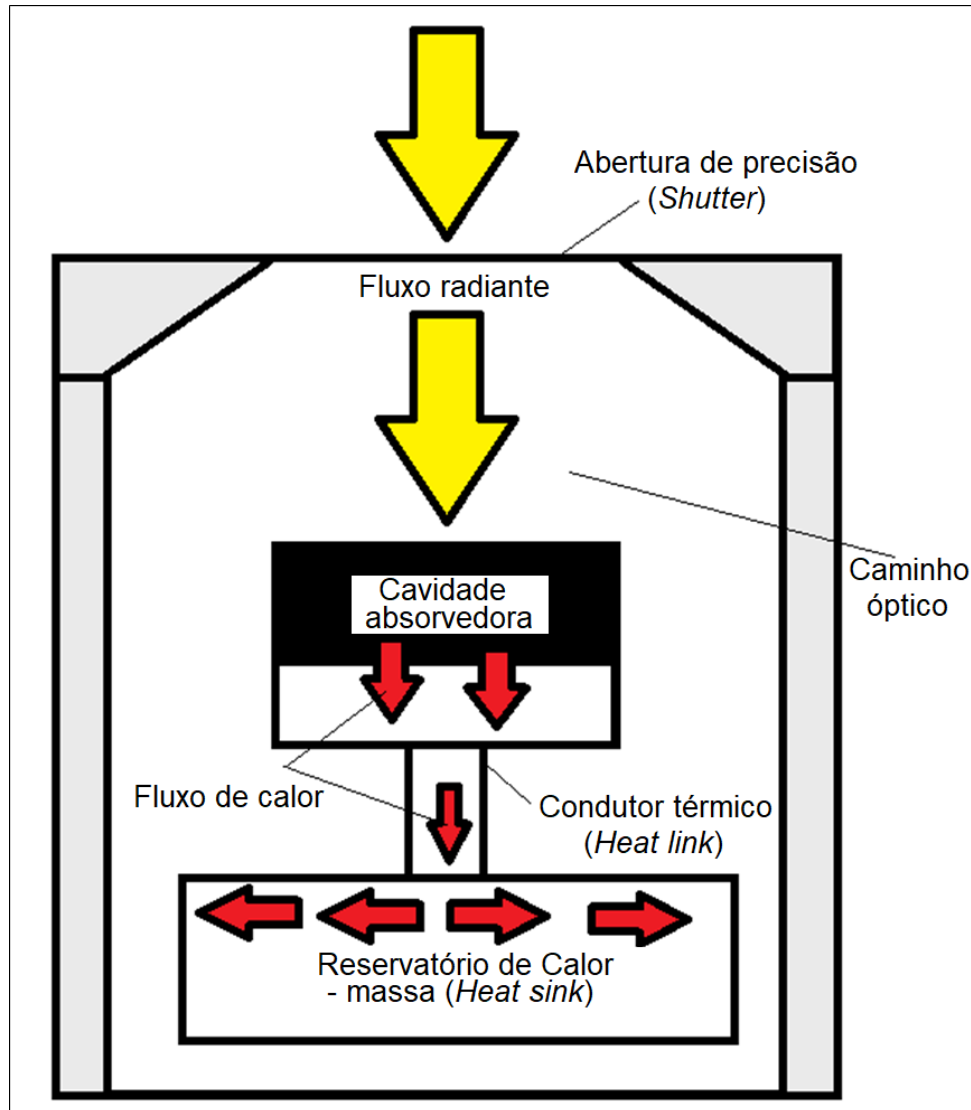


Fonte: Produção do autor.

Como a taxa de fluxo térmico gerado por um corpo negro é diretamente proporcional à sua área, outra componente importante do radiômetro absoluto é

a abertura de precisão, que delimitará a radiação incidente que chega à cavidade absorvedora. A Figura 4.4 mostra um diagrama esquemático básico de um radiômetro absoluto.

Figura 4.4 – Diagrama esquemático de um radiômetro absoluto para medir TSI, em que pode se observar a ação do fluxo radiante.

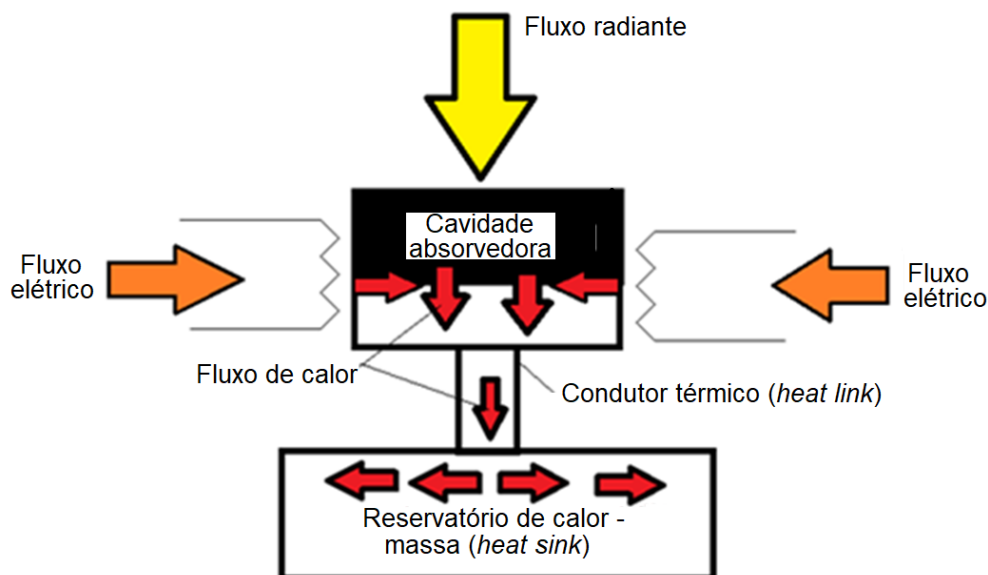


Fonte: Adaptado de Datla e Parr (2005).

Considerando a Equação 4.1 aplicada ao radiômetro absoluto, o primeiro membro da equação é a potência devido ao efeito Joule gerado sobre a cavidade através da corrente elétrica, que circula por uma resistência elétrica envolta na cavidade absorvedora, e o segundo membro da equação é a potência absorvida pela cavidade quando incide radiação do Sol. O objetivo é manter o balanço energético na cavidade absorvedora constante, para isso a potência elétrica deverá ser reduzida em igual quantidade da potência absorvida da radiação

incidente para que o sistema sempre fique em equilíbrio. A cavidade absorvedora inicialmente não é exposta à radiação solar e é mantida a uma determinada temperatura constante através do efeito Joule. Quando a cavidade é exposta a radiação, ocorre um aumento da temperatura devido à radiação absorvida. Para manter a temperatura na cavidade constante e igual ao valor inicial, a potência elétrica aplicada deverá ser reduzida na mesma quantidade da potência absorvida. Essa metodologia de medição da irradiação é denominada de substituição elétrica e, devido à alta precisão que este método oferece, ela é empregada na medição da TSI. Na Figura 4.5 é mostrado um diagrama geral de um radiômetro absoluto para medir TSI através do método da substituição elétrica.

Figura 4.5– Diagrama geral de um radiômetro absoluto para medir TSI considerando a ação do aquecimento por efeito Joule.



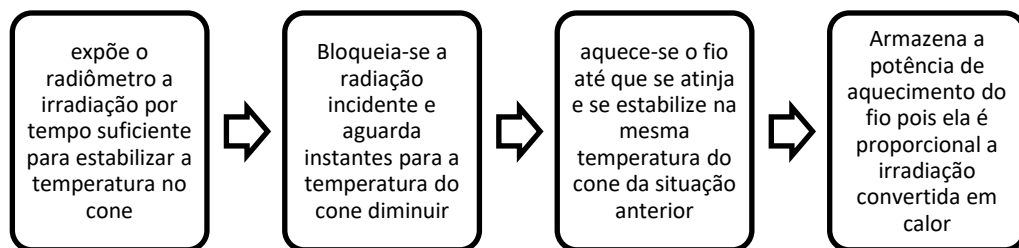
Fonte: Adaptado de Datla e Parr (2005).

Com a utilização do método da substituição elétrica é possível duas configurações de operação:

- a) **Passivo:** Para essa operação utiliza-se uma ou duas cavidades absorvedoras idênticas e em equilíbrio térmico, ou seja, no caso da utilização de duas cavidades, elas estão inicialmente na mesma temperatura. Uma das cavidades é exposta à radiação solar enquanto a outra será mantida no escuro (MCCLUNEY, 1994). Quando se expõe a cavidade absorvedora à radiação solar, a sua temperatura irá aumentar

até se estabilizar em uma determinada temperatura. Ao mesmo tempo, aplica-se uma potência elétrica equivalente no resistor de aquecimento na outra cavidade de referência que não foi exposta à radiação solar, para atingir a mesma temperatura de equilíbrio. Para o caso onde se utiliza uma única cavidade, a cavidade é exposta à radiação solar até que sua temperatura se estabilize em um determinado valor, então a incidência da radiação solar na cavidade é bloqueada e a temperatura da cavidade irá abaixar até a temperatura inicial. Em seguida, é aplicada uma corrente elétrica no resistor de aquecimento nesta mesma cavidade fazendo com que a temperatura atinja o mesmo valor em que havia se estabilizado com a incidência de radiação solar, conforme o diagrama da Figura 4.6. Nos dois casos, a potência elétrica aplicada para aquecimento da cavidade é diretamente proporcional a irradiância solar absorvida (MCCLUNEY, 1994), correspondente à Equação 4.8. O termo “U” é um fator de correção por conta das perdas da potência elétrica no sistema de aquecimento. Estas perdas são fontes de incertezas sistemáticas que podem ser corrigidas no resultado através do fator U.

Figura 4.6 – Sequência de passos para medição da irradiação no "modo passivo".



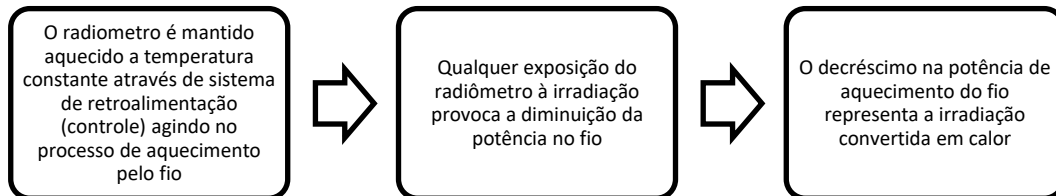
Fonte: Produção do autor.

$$P_{radiante} = U \cdot P_{elétrico} \quad (4.8)$$

- b) **Ativo:** a cavidade terá um tempo de exposição à radiação solar bem menor, não havendo a necessidade de esperar a temperatura estabilizar. Este tempo será determinado pela abertura e fechamento de um obturador (*shutter*) e nesse intervalo a temperatura será mantida constante. Para isso, o sistema de aquecimento elétrico terá um controle sobre a corrente elétrica que circula na resistência de aquecimento na cavidade. Assim que a cavidade for exposta à radiação solar, o controle

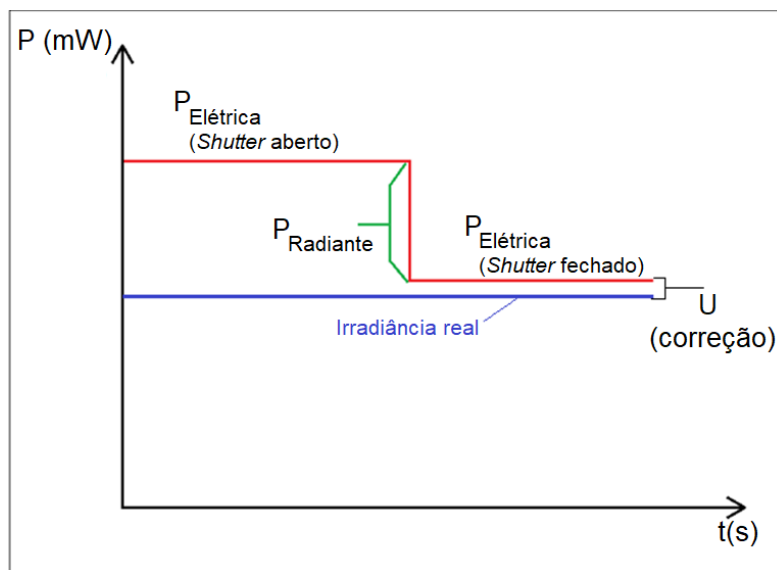
térmico atuará diminuindo proporcionalmente a corrente elétrica na cavidade. A diferença entre o valor menor e o valor maior da potência elétrica aplicada no sistema de aquecimento será igual ao fluxo radiante incidente (MCCLUNEY, 1994), conforme mostra a Equação 4.9 e as Figuras 4.7 e 4.8.

Figura 4.7– Sequência para medição da irradiação no "modo ativo".



Fonte: Produção do autor.

Figura 4.8 – Curva ideal do sinal de potência elétrica para a medição da TSI no modo ativo da TSI



Fonte: Produção do autor.

$$P_{\text{radiante}} = (P_{\text{elét shutter fechado}} - P_{\text{elét shutter aberto}})U \quad (4.9)$$

A vantagem do método ativo em relação ao passivo é a velocidade de medição e a não necessidade de expor a cavidade absorvedora à radiação solar até que a temperatura se estabilize, o que evita degradação da superfície absorvedora, aumentando a vida útil do radiômetro. Porém, a eletrônica utilizada no método

ativo é mais complexa pela necessidade de se controlar constantemente a temperatura na cavidade durante o processo de medição.

É possível com um radiômetro absoluto obter medições da irradiação solar com imprecisão menor que 0,3% (MCCLUNEY, 1994). As principais fontes de incerteza presente nesse instrumento, são: a incerteza da medição da potência elétrica aplicada ao resistor de aquecimento, a determinação da área da abertura de precisão, difração da luz na cavidade, refletância da superfície absorvedora, dispersão da luz no caminho ótico, alinhamento do sensor com a fonte, degradação do material e etc (MCCLUNEY, 1994).

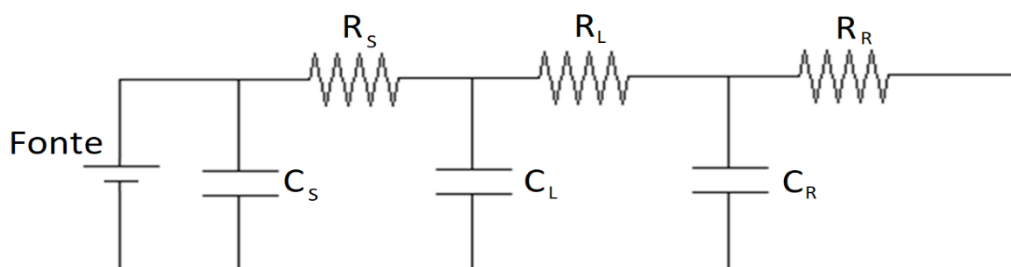
4.2 Equivalência com circuito elétrico RC

Existem duas maneiras de simular computacionalmente as características térmicas de um sistema. Método dos Elementos Finitos (MEF) e Circuito Resistencia/ Capacitância (RC) Equivalente. O MEF é um método numérico que consiste em dividir o sistema em subsistemas. É mais preciso, porém mais demorado. O método RC é mais simples e estuda o sistema através das relações de resistências e capacitâncias (MENG et al., 2013).

Pode-se fazer analogia de um circuito térmico com um elétrico, tanto na sua representação figurativa como no comparativo de equações. Dessa forma, o elemento termicamente resistivo de um material pode ser representado por um resistor elétrico, assim como um componente de capacidade térmica pode ser representado por um capacitor elétrico.

Neste caso, o circuito térmico do sistema radiômetro pode ser representado por um circuito RC em cascata conforme Figura 4.9.

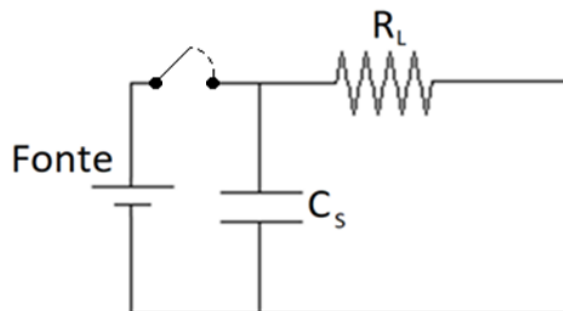
Figura 4.9 – Representação do circuito térmico do radiômetro, equivalente com o circuito RC em cascata.



Fonte: Produção do autor.

Onde C e R representam as capacitâncias e resistências, respectivamente, do sensor (S), *link* térmico (L) e reservatório de calor (R). A Fonte representa a radiação incidente ou o aquecimento pela bobina. Normalmente o sensor é fabricado com material que apresenta alta condutância térmica e baixa resistência. Neste caso, podemos substituir R_s por um curto-circuito. O “*heat link*” controla a velocidade de transferência de calor do sensor para o reservatório, ou seja, deve apresentar baixa capacitância e alta resistência. Portanto, podemos considerar C_L como circuito aberto. Como a temperatura do reservatório não deve sofrer variações durante as medições, a capacitância C_R deve ser infinita. Neste caso, podemos substituir C_R por um curto-circuito. Desta forma, apenas a resistência térmica do condutor térmico (*heat link*) e a capacidade térmica da cavidade absorvedora (sensor) terão efeito no circuito do radiômetro como um todo, como mostra a Figura 4.10.

Figura 4.10 – Circuito RC simplificado.



Fonte: Produção do autor.

Assim, através do circuito RC da Figura 4.10, podemos encontrar o tempo de carga de um elemento através das aproximações como segue na Equação 4.10 que mostra a solução para o circuito RC.

$$V = V_0 e^{-\frac{t}{RC}} \quad (4.10)$$

Esta solução mostra uma analogia perfeita do problema térmico com o caso de carga e descarga de um capacitor. Inicialmente o capacitor é carregado até a tensão V_0 e depois que a chave é aberta o capacitor descarrega através da resistência com uma constante de tempo $\tau = RC$ (DATLA; PARR, 2005).

Em comparação com a térmica, R (resistência do “*heat link*”) e C (capacidade térmica do sensor) são calculados conforme as seguintes Equações 4.11 e 4.12:

$$R_T = \frac{d}{kA} \quad (4.11)$$

$$C_T = c\rho v \quad (4.12)$$

onde d é a espessura, A é a área de condução, k é a condutividade térmica, c é o calor específico do material, ρ é densidade do material e v o volume do sensor.

Desta forma é possível calcular o tempo de resposta do sensor através da constante τ , ou seja, conforme Equação 4.13:

$$\tau = R_T C_T = \frac{d}{Ak} \rho A d c \quad (4.13)$$

4.3 Partes e componentes do Radiômetro

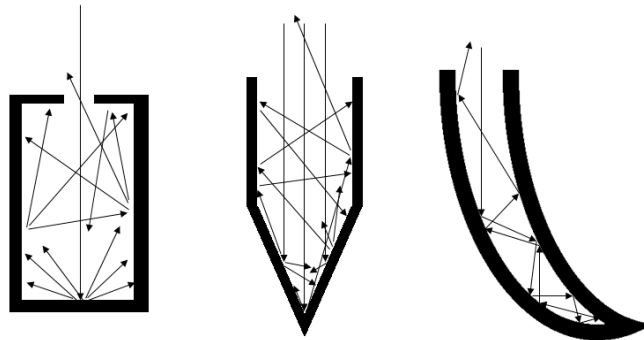
4.3.1 Cavidade absorvedora

A cavidade absorvedora é o componente principal do radiômetro absoluto. No caso ideal, a cavidade funciona como um corpo negro que absorve toda a energia radiante que incide sobre ela e a transforma em energia térmica. A cavidade tem sua superfície interna enegrecida para que a absorção seja elevada. O enegrecimento da superfície interna é obtido através da utilização de tintas ou filmes negros de alto índice de absorção.

Independente do grau de absorção do material utilizado na superfície interna da cavidade, a radiação incidente na cavidade pode sofrer reflexão especular, reflexão difusa, ou ambas simultaneamente (FARRIER, 2007).

Diante desses fenômenos, a geometria da cavidade aliadas às características da superfície absorvedora deverão contribuir para que a radiação incidente sofra diversas reflexões dentro da cavidade antes de escapar para o ambiente. Quanto menor a perda para o ambiente, maior será a absorção contribuindo para o seu aquecimento. A Figura 4.11 demonstra possíveis exemplos que possam ser adotados para a geometria da cavidade absorvedora. A implementação da geometria deve se basear na eficiência da absorção do dispositivo em função das especificações do projeto ao qual será implementado.

Figura 4.11 – Diagrama do comportamento da radiação incidente em possíveis geometrias de cavidades absorvedoras.



Fonte: Produção do autor.

O principal parâmetro a ser avaliado na cavidade absorvedora é a absorbância. Absorbância é o quanto o material absorve da energia radiante incidente. A absorbância de uma cavidade absorvedora pode ser obtida indiretamente através da medida de sua refletância, conforme Equação 4.15:

$$\alpha + r = 1 \quad (4.15)$$

Onde:

α = absorbância

r = refletância

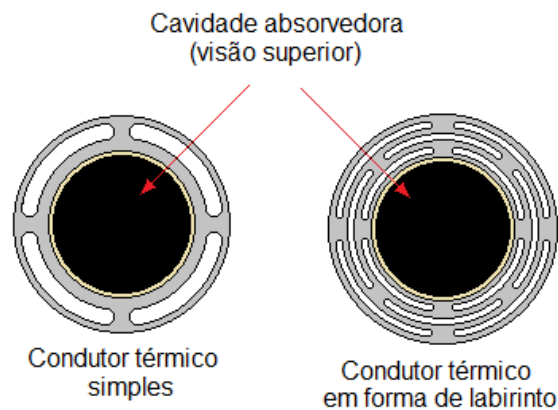
O ideal de uma superfície absorvedora perfeita é ter uma absorbância de 100%, ou seja, $\alpha = 1$, mas os radiômetros absolutos têm em média $\alpha = 0,995$.

4.3.2 Condutor térmico (*Heat link*)

O condutor térmico ou elo de calor (*Heat link*) tem a função de conectar termicamente a cavidade absorvedora com o reservatório de calor, permitindo que haja um fluxo de calor constante pelo sistema. O condutor térmico deve ser construído de tal forma que a transferência de calor entre a cavidade e o reservatório seja lenta o suficiente para garantir a sensibilidade do sensor, mas ao mesmo tempo não pode ser um isolante térmico, senão o calor da cavidade absorvedora não é transferido para o reservatório e a temperatura nela atingiria valores muito elevados, o tempo de resfriamento ficaria extremamente longo e prejudicaria a frequência das medições (DATLA; PARR, 2005). O valor da resistência térmica do elo de calor depende do tipo de material utilizado e da geometria do caminho da condução térmica (SUTER, 2015). Como exemplo, a

Figura 4.12 mostra duas geometrias diferentes de um elo de calor de um mesmo material utilizado para conectar a cavidade absorvedora ao reservatório de calor. A implementação da geometria deve se basear no valor especificado de resistência térmica determinado pelo projeto ao qual o dispositivo deverá ser implementado.

Figura 4.12 – Possíveis geometrias para o condutor térmico (*Heat link*).



Fonte: Produção do autor.

4.3.3 Reservatório de calor (*Heat Sink*)

A função do reservatório de calor ou dissipador de calor (*Heat Sink*) é manter a estabilidade térmica do sistema, consumindo todo o calor gerado pela cavidade absorvedora, sendo necessário que a sua variação térmica seja praticamente nula. Dessa forma, a cavidade entrará em equilíbrio térmico, numa faixa de temperatura ideal de operação.

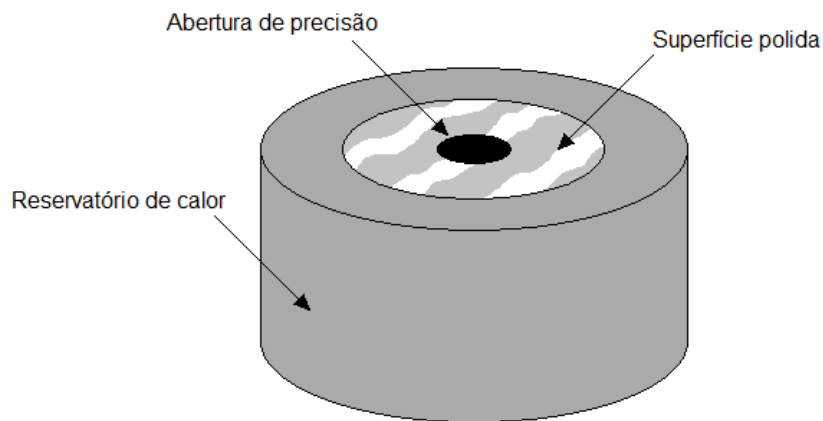
O reservatório de calor pode ser passivo ou ativo. Passivo é quando o seu equilíbrio térmico se dá pela quantidade de massa que o reservatório possui. Ativo é quando existe um controle de temperatura no próprio reservatório de calor que atua na dissipação de calor.

4.3.4 Abertura de precisão

A abertura de precisão é um orifício circular cujo diâmetro deve ser determinado com alta precisão, instalado na entrada da cavidade absorvedora. A função desta abertura é limitar de forma conhecida a potência incidente no sensor, desta forma, diminuindo as incertezas no cálculo da irradiância (HARBER et al., 2006).

Para diminuir os efeitos de dilatação no diâmetro da abertura devido ao aquecimento pela incidência da radiação, a mesma deve ser fabricada com um material de boa condutância. No caso em que o radiômetro foi construído com ótica invertida, esta abertura também pode ser espelhada. Na Figura 4.13 é mostrado um desenho esquemático da abertura de precisão de um radiômetro, onde pode-se observar que a superfície do disco que contém a janela ótica ou abertura por onde entra a radiação na cavidade absorvedora é polida para refletir a radiação incidente nela e, desta forma, minimizando o efeito de dilatação térmica na abertura.

Figura 4.13 – Abertura de precisão.

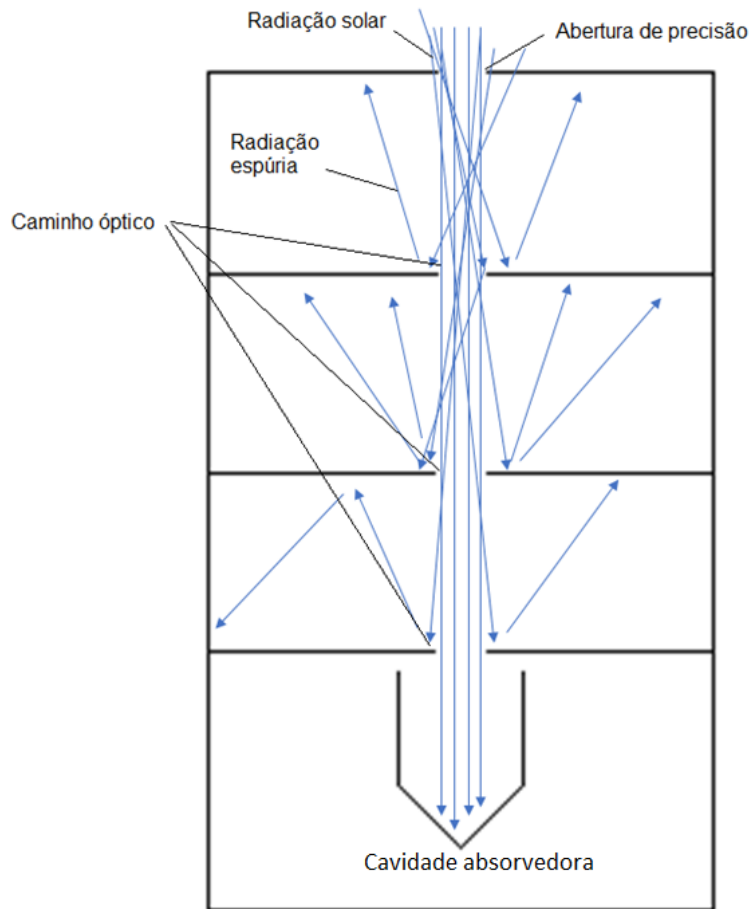


Fonte: Produção do autor.

4.3.5 Caminho óptico

O caminho óptico tem a função de garantir a colimação da radiação incidente, eliminando toda a radiação espúria não desejada sobre a cavidade absorvedora. Quanto mais colimada a radiação atingir a cavidade absorvedora, menos interferência no processo de medição o radiômetro sofrerá, ocasionando melhor precisão. A Figura 4.14 mostra um diagrama do caminho óptico que a radiação solar admitida pela abertura de precisão percorre até atingir a cavidade absorvedora. Pode se observar que, na trajetória da radiação incidente, os raios que não são perpendiculares a superfície absorvedora são eliminados através de aberturas concêntricas, evitando assim que esta radiação não desejada afete a medição.

Figura 4.14 – Radiação incidente ao longo do caminho óptico.

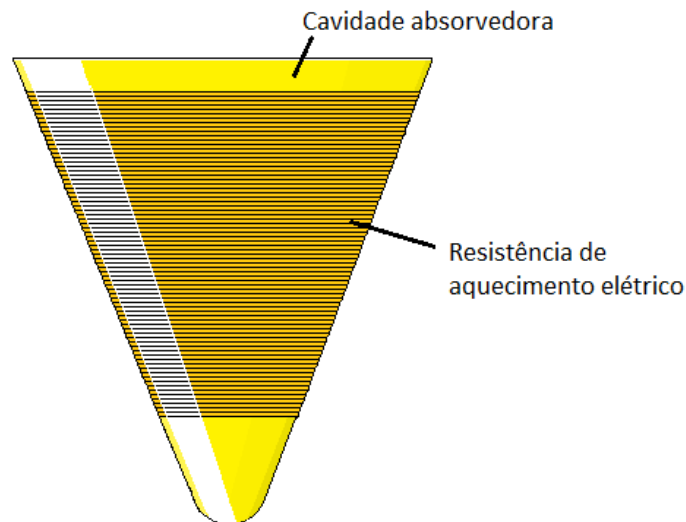


Fonte: Produção do autor.

4.3.6 Resistência para o aquecimento elétrico

A resistência de aquecimento é um fio especial que é enrolado entorno da superfície externa da cavidade absorvedora (Figura 4.15). É importante que o fio utilizado na confecção desta resistência tenha sua resistividade determinada com alta precisão e sua dependência térmica (coeficiente de temperatura) seja a mínima possível.

Figura 4.15 – Diagrama da resistência para aquecimento elétrico envolto na cavidade absorvedora.

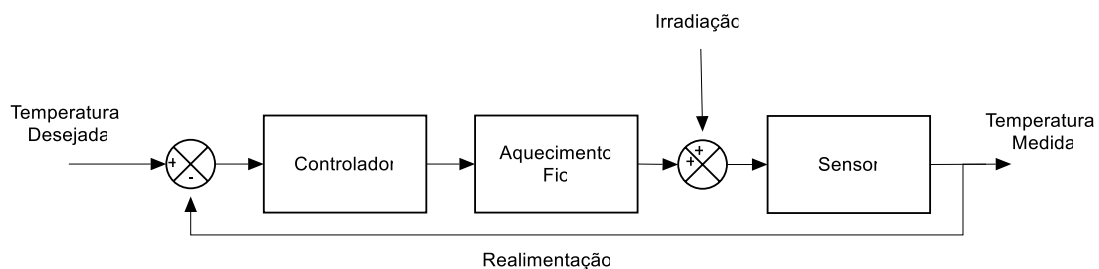


Fonte: Produção do autor.

4.4 Retroalimentação - Controle PID

O instrumento radiômetro necessita que haja a manutenção da temperatura do cone constante, e isto pode ser obtido através da técnica de retroalimentação. Esta retroalimentação pode ser controlada com a inserção de controladores, dentre eles, um bastante difundido é o PID, como mostra a Figura 4.16.

Figura 4.16 – Sistema de manutenção da temperatura para leitura da irradiação no "modo ativo".



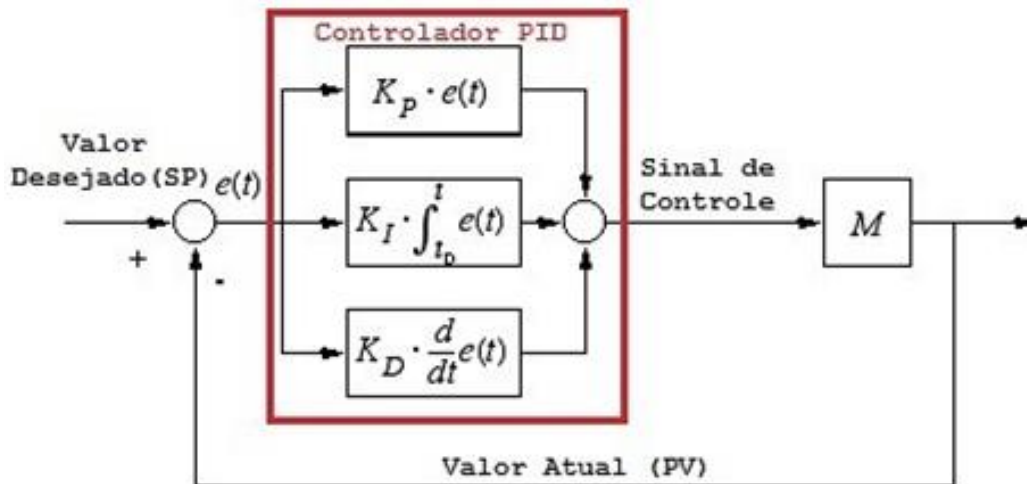
Fonte: Produção do autor.

No método de controle PID que consiste num sistema de malha fechada, o erro $e(t)$ entre o valor desejado SP e a medida real PV torna-se o sinal que alimenta a resposta de um atuador M para diminuir o erro, em função do tempo, conforme descreve a Figura 4.17 (OGATA, 2014). A velocidade da resposta depende do valor dado às constantes K_p (proporcional), K_i (integrativa) e K_d (derivativa). A

Equação 4.16 descreve a resposta do sinal de saída $u(t)$ sob a ação do controle PID em função do erro $e(t)$.

$$u(t) = K_p \cdot e(t) + K_i \cdot \int_0^t e(t) + K_d \cdot \frac{de(t)}{dt} \quad (4.16)$$

Figura 4.17 – Diagrama básico do controle PID.



Fonte: Puhmann (2015).

No controle proporcional, o sinal de controle encontra-se nas distâncias entre os pontos que compõe o valor desejado e os que compõe a curva de resposta a cada instante, ou seja, o valor numérico que alimenta o sistema é o erro atualizado num determinado instante. Quando o erro é nulo, o sinal de controle também é nulo, portanto, quando um controle proporcional produz um sinal em regime permanente haverá sempre um erro residual, conforme Figura 4.18 que corresponde a $K_p \cdot e(t)$ (OGATA, 2014).

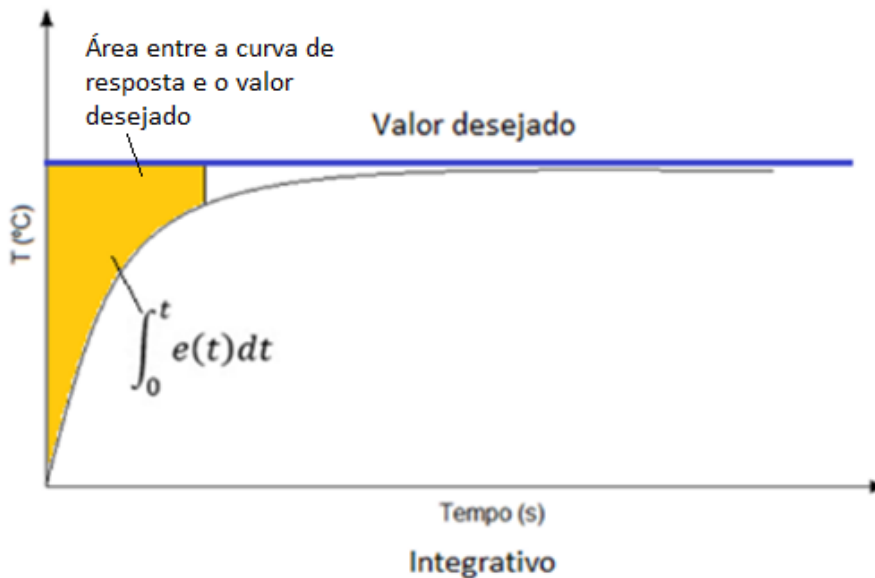
Figura 4.18 – Resposta do controle Proporcional.



Fonte: Adaptado de Ogata (2014).

No controle integrativo, o sinal de controle encontra-se na área entre a curva de resposta e o valor desejado, o que implica na soma de todos os erros ao longo do tempo. Essa ação é capaz de retirar o erro residual pois o seu sinal de controle não é nulo quando o erro é nulo, contudo, o controle integrativo está sujeito a muitas oscilações antes de entrar em regime estacionário (OGATA, 2014). Ele corresponde a $K_i \int_0^t e(t) dt$. Vide Figura 4.19.

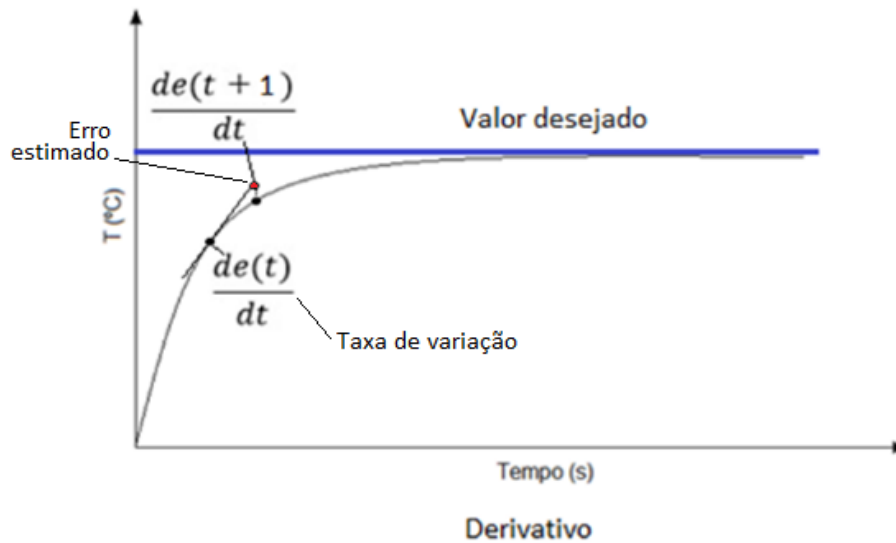
Figura 4.19 – Resposta do controle Integrativo.



Fonte: Adaptado de Ogata (2014).

No controle derivativo, o sinal encontra-se na taxa de variação do erro atuante, ou seja, em função do erro atual. O controle derivativo prevê qual será o nível do próximo erro, aplicando assim uma resposta antecipada. Dessa maneira, uma resposta abrupta que poderia ser gerada de um controle proporcional é amortecida pela ação do derivativo. Como esse controle trabalha apenas com taxas de variação do erro, ele não pode operar sozinho. Opera apenas em conjunto com o controle Proporcional ou Proporcional-Integrativo (OGATA, 2014). Ele corresponde a $K_d \frac{de(t)}{dt}$. Vide Figura 4.20.

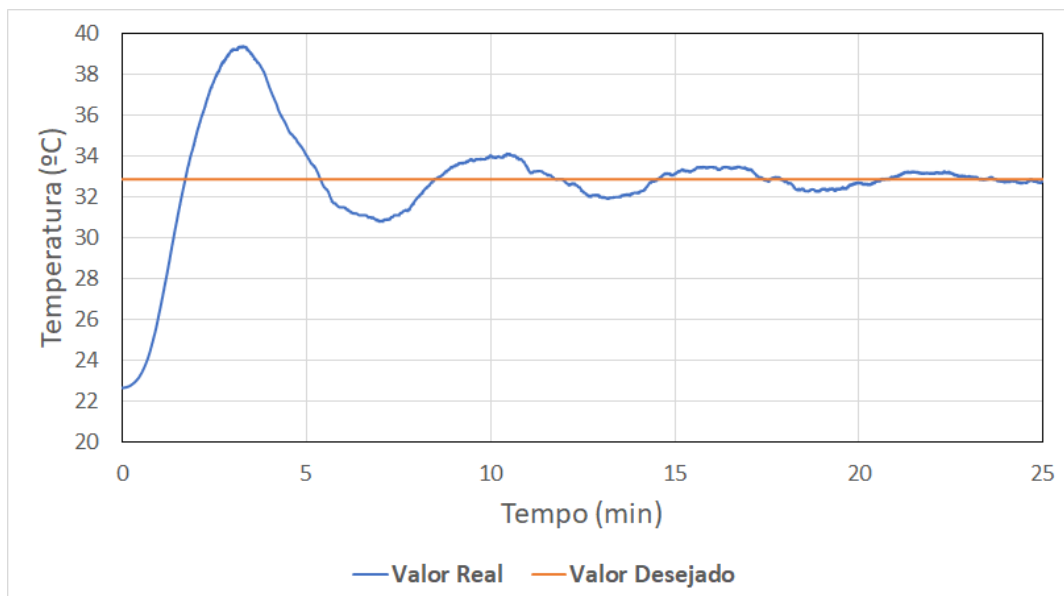
Figura 4.20 – Resposta do controle Derivativo em conjunto com Proporcional / Proporcional-Integrativo.



Fonte: Adaptado de Ogata (2014).

A coordenação desses três controles compõe o PID, que tende a ter uma resposta rápida no início do processo, um baixo erro entre o valor desejado e o atual com amortecimento necessário para evitar oscilações em demasia antes do estado de controle, além do sistema ser robusto contra interferências externas que alterem o equilíbrio. A curva característica do controle PID segue conforme Figura 4.21.

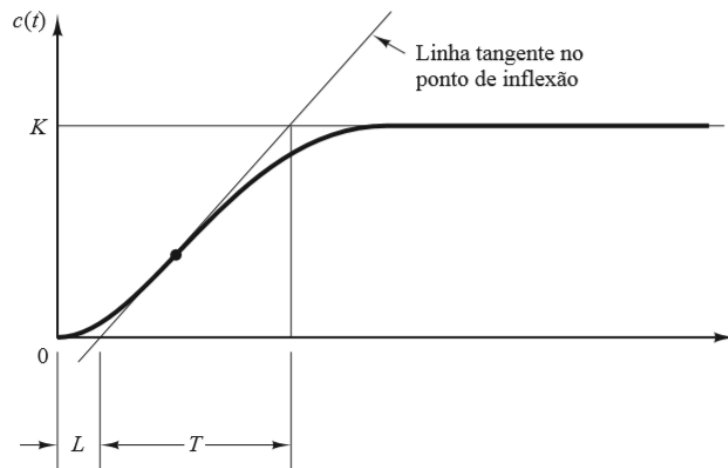
Figura 4.21 – Curva característica do sinal com controle PID.



Fonte: Produção do autor.

Uma das formas de se encontrar as constantes K_p , K_i e K_d é através do método (semi-empírico) gráfico de Ziegler-Nichols, onde submete-se o sistema a energia do atuador em sua potência máxima de fornecimento, gerando assim, uma curva de regime estacionário. Através dessa curva, encontra-se duas constantes temporais: L que representa o tempo gasto do sistema de sair do estágio inicial até começar o ganho a ele imposto; T que representa o tempo gasto da saturação do sistema, que é encontrado através do ponto que cruza a reta da saturação (K) e a reta tangente à curva no regime transitório do sistema, que têm seu início em L (OGATA, 2014). Vide Figura 4.22.

Figura 4.22 – Método de Ziegler-Nichols.



Fonte: Adaptado de Ogata (2014).

Com os valores de L e T , encontra-se os valores de K_p , K_i e K_d (OGATA, 2014).

$$K_p = 1,2 \frac{T}{L}; K_i = \frac{K_p}{2L}; K_d = 0,5 \cdot K_p \cdot L \quad (4.17)$$

5 METODOLOGIA

O desenvolvimento deste trabalho possui basicamente três partes principais, que são: montagens de modelos para testes; desenvolvimento de um sistema de aquisição de dados e controle; medições em laboratório e em campo com o modelo de teste desenvolvido para avaliar o seu desempenho.

A partir do elemento sensor de radiação solar do tipo absorvedor no formato de uma cavidade cônica, desenvolvido em trabalho anterior (CARLESSO, 2018), foram realizados experimentos com o desenvolvimento de um modelo experimental para estudar o comportamento deste tipo de elemento sensor em ambiente semelhante ao espaço (no vácuo) e na superfície terrestre (com a presença de atmosfera).

Para aquisição de dados e controle destes experimentos foi desenvolvido um sistema utilizando Arduino UNO. O Arduino é uma plataforma para prototipagem eletrônica, disponível no mercado e de baixo custo, que pode ser facilmente conectada ao computador. Ela é composta por um microcontrolador Atmel, circuitos de entrada/saída e memória (SOUZA, 2013). A programação desta plataforma pode ser feita com linguagem de programação padrão baseado em C/C++ (SILVEIRA, 2012).

O sistema de aquisição de dados e controle foi utilizado para fazer a coleta simultânea de sinais de diversos sensores de temperatura (NTC's) fixados em diferentes pontos do elemento sensor de radiação solar em teste. As medições foram realizadas durante o aquecimento por incidência de radiação proveniente de um simulador solar e durante o aquecimento através de um elemento resistivo acoplado ao sensor de radiação. O sistema também foi utilizado para controlar a temperatura na cavidade absorvedora atuando através da corrente no resistor acoplado à cavidade. Uma das formas de operação do modelo de teste estudado foi o modo ativo, onde a temperatura no elemento sensor foi mantida constante pelo sistema de controle atuando na corrente do sistema de aquecimento. A potência absorvida da radiação solar é equivalente à potência subtraída do sistema de aquecimento, por isso o sistema de aquisição de dados também teve a função de adquirir os dados referentes à medição desta potência elétrica aplicada ao resistor.

Foram realizados testes no modelo experimental em condições controladas dentro de uma câmara de vácuo simulando o ambiente espacial e com admissão de atmosfera nesta câmara para verificar seu funcionamento também nesta condição. Alguns dados foram obtidos em ambiente externo ao laboratório, onde as condições ambientais não eram controladas. O objetivo de medições realizadas em ambiente externo ao laboratório, utilizando o Sol como fonte de radiação, foi investigar a possibilidade da aplicação deste tipo de sensor na medição da irradiação solar direta semelhante ao pireliômetro.

5.1 Montagem do modelo de testes

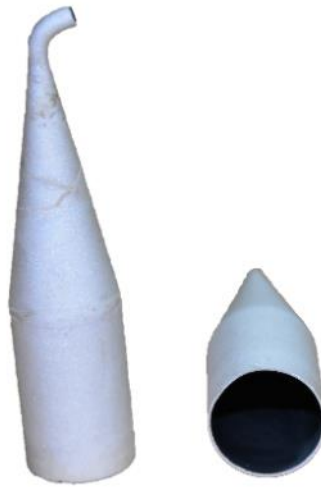
5.1.1 Cavidade absorvedora

A cavidade absorvedora é o elemento sensor utilizado no modelo de teste deste trabalho. Ela é composta por prata com revestimento interno de níquel-fósforo enegrecido. Seu formato é cônico, tendo como objetivo aprisionar a radiação incidente aumentando a absorção através de múltiplas reflexões. As dimensões da cavidade encontram-se no apêndice A.

A confecção do cone de prata foi obtido através da eletrodeposição sobre um molde de alumínio com geometria específica, e após atingir a espessura de 300 μm , o alumínio foi removido através de processo de dissolução em solução de hidróxido de sódio resultando no cone de prata.

Na região interna, realizou-se a deposição por *electroless* da liga de Ni-P sobre a prata, que posteriormente passou por um processo de enegrecimento através da imersão em solução aquosa de ácido nítrico 9 M (CARLESSO, 2018). A Figura 5.1 mostra a foto da cavidade.

Figura 5.1 – Caverna absorvedora.

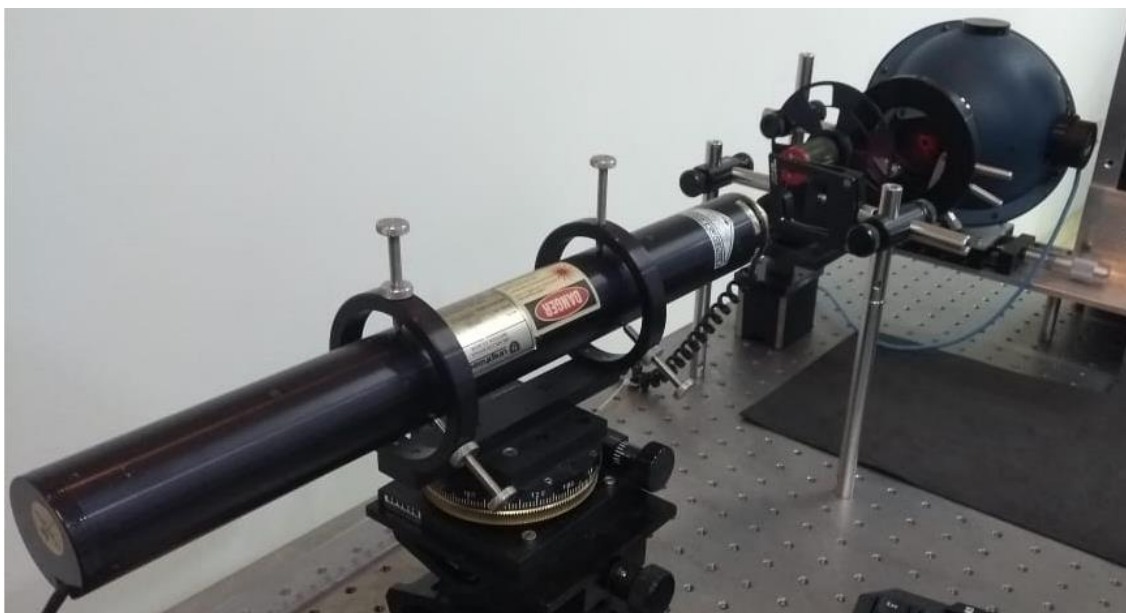


Fonte: Produção do autor.

Após a construção da caverna absorvedora, foi realizado no laboratório do GDF medições para obter o Mapa de Refletância desta caverna. Este mapa consiste na medição da refletância da caverna em vários pontos.

A determinação da refletância de um elemento sensor de radiação solar é um parâmetro muito importante na avaliação da eficiência da absorção de radiação por este sensor, o que implica diretamente na determinação da eficiência de conversão da energia eletromagnética em térmica neste sensor. O gráfico desta medição é denominado mapa de refletância e representa a quantidade ou o percentual da radiação que é refletida da radiação incidente para cada ponto de uma determinada superfície. No processo de caracterização da refletância do elemento sensor foi utilizado um sistema de caracterização desenvolvido no laboratório do GDF (Figura 5.2).

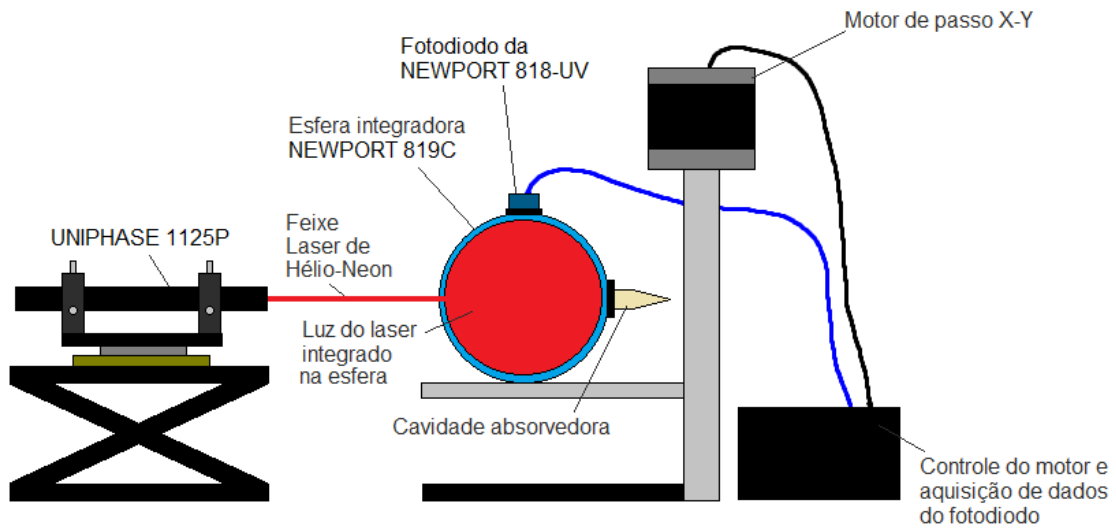
Figura 5.2 – Sistema utilizado para obter o Mapa de refletância.



Fonte: Produção do autor.

Para realizar o Mapa de Refletância, foi utilizado um laser de Hélio-Neon (632,8nm) da UNIPHASE (modelo 1125P). A cavidade a ser medida é posicionada na parte posterior de uma esfera integradora (NEWPORT 819C). Um fotodiodo da NEWPORT (modelo 818-UV-) foi utilizado para registrar a refletância da cavidade e do padrão de refletância ($R=4,7\%$ tinta MAP-PU1 preta, especificações no apêndice C). As medições são realizadas aos pares, ou seja, cavidade ou padrão e as respectivas medidas de escuro. Um mecanismo controla motores de passo que desloca a esfera integradora nos eixos X e Y com uma resolução de $1 \mu\text{m}$, varrendo toda área útil da cavidade absorvedora ou padrão (Figura 5.3). Foram realizadas varreduras na região interna da cavidade absorvedora ao longo dos eixos X e Y, cobrindo uma área de $12 \text{ mm} \times 12 \text{ mm}$. O comprimento de onda do laser utilizado corresponde ao pico de maior intensidade do espectro solar.

Figura 5.3 – Arranjo para a medida do Mapa de refletância.

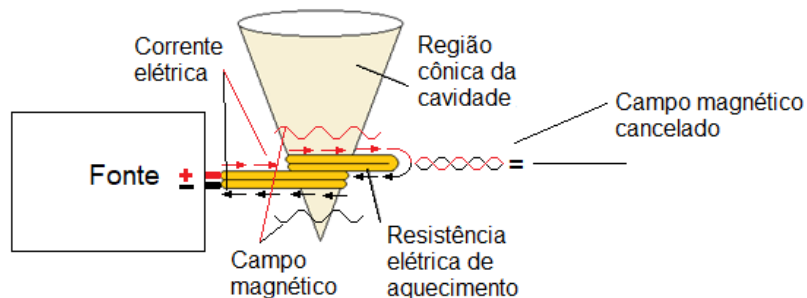


Fonte: Produção do autor.

5.1.2 Resistência elétrica de aquecimento

A resistência elétrica utilizada para aquecimento do cone é constituída por uma bobina de fio de cobre esmaltado com sete metros de comprimento e bitola AWG 36 (diâmetro de 0,127 mm) enrolado em torno da região cônica da cavidade absorvedora. O fio foi dobrado e enrolado como um par trançado, (Figura 5.4), pois dessa forma a bobina se comporta apenas como um resistor, pois a corrente elétrica circula em dois sentidos opostos cancelando o campo eletromagnético produzido por ela.

Figura 5.4 – Diagrama esquemático do processo de enrolamento da bobina sobre a superfície cônica da cavidade absorvedora.



Fonte: Produção do autor.

O dispositivo para o enrolamento da bobina consiste em duas bases com mandril servindo de suporte, um para o carretel do fio de cobre e o outro para a cavidade

absorvedora com encaixe de teflon. O mandril que suporta a cavidade possui um sistema de redução que permite enrolar o fio com precisão. O fio que sai do carretel se mantém retesado com o auxílio de duas chapas de cobre com espuma no meio, e passa por dentro de um guia plástico no formato de funil (Figura 5.5).

Figura 5.5 – Dispositivo para o enrolamento do cobre sobre a cavidade absorvedora.



Fonte: Produção do autor.

Aproximadamente, a cada dez voltas da cavidade absorvedora aplicou-se um adesivo do tipo etil-cianoacrilato para melhor fixar o fio. Na Figura 5.6, mostra em detalhe a confecção da bobina de aquecimento sobre o cone, onde pode-se observar o guia do fio

Figura 5.6 – Confecção da bobina.



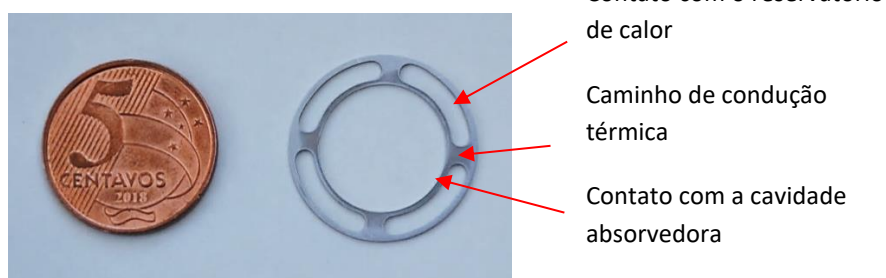
Fonte: Produção do autor.

Como foram feitas 2 cavidades absorvedoras, a primeira ficou com resistência de 7Ω e a segunda com resistência de 8Ω . Tais valores de resistência foram medidos após a confecção das respectivas bobinas.

5.1.3 Condutor térmico

O condutor térmico foi feito em aço inox, pois esse material apresenta condutividade térmica baixa. O controle do fluxo de calor foi realizado através de quatro aletas estreitas. Estas aletas possuem espessura de 0,5 mm, largura e comprimento de 2 mm, e as demais dimensões seguem conforme apêndice A. A Figura 5.7 mostra a foto do condutor térmico.

Figura 5.7 – Condutor térmico.

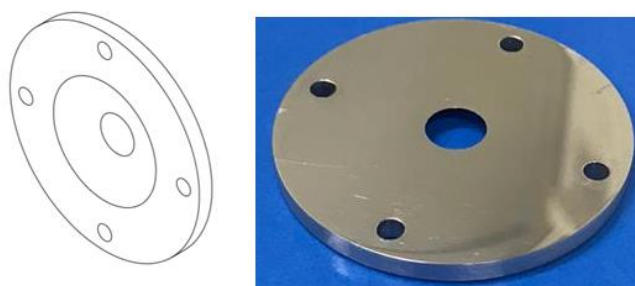


Fonte: Produção do autor.

5.1.4 Abertura de precisão

A abertura de precisão foi construída em alumínio, contendo, na parte superior, uma abertura centralizada de 8,5 mm de diâmetro. A superfície superior é polida, para refletir ao máximo a luz excedente, evitando dilatação da abertura (Figura 5.8). O desenho da abertura encontra-se no apêndice A.

Figura 5.8 – Abertura de precisão.



Fonte: Produção do autor.

5.1.5 Reservatório de calor

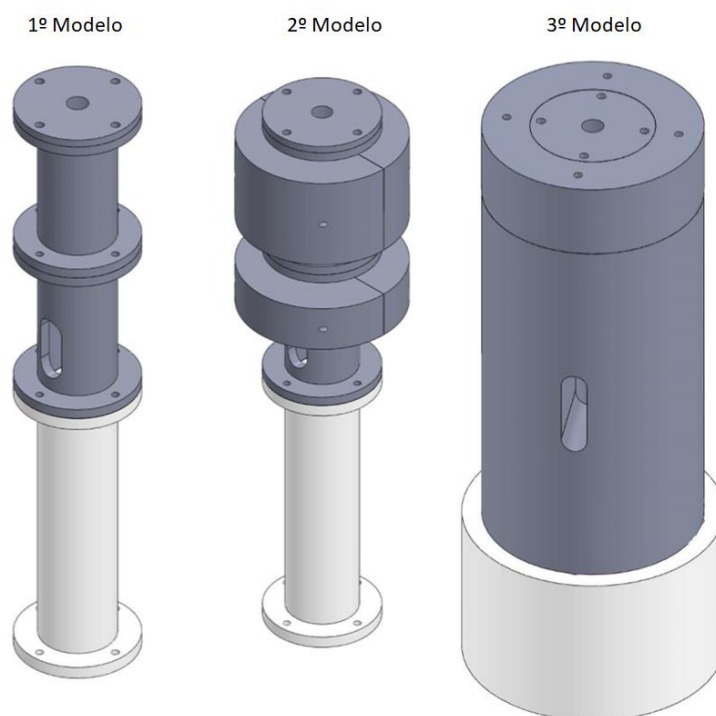
O reservatório de calor foi construído em alumínio. Durante o desenvolvimento do trabalho, foram construídas três estruturas de reservatório de calor (modelos 1, 2 e 3). O primeiro modelo com massa total de 180 gramas, o segundo com massa total de 700 gramas e o terceiro com massa de 2,5 quilos.

Internamente, todos os modelos possuem na parte superior um furo passante que delimita o caminho óptico da radiação incidente e outro furo na parte inferior que serve para a passagem da fiação elétrica.

Cada reservatório possui uma base de PVC cujo objetivo é isolar termicamente o sistema da câmara de vácuo.

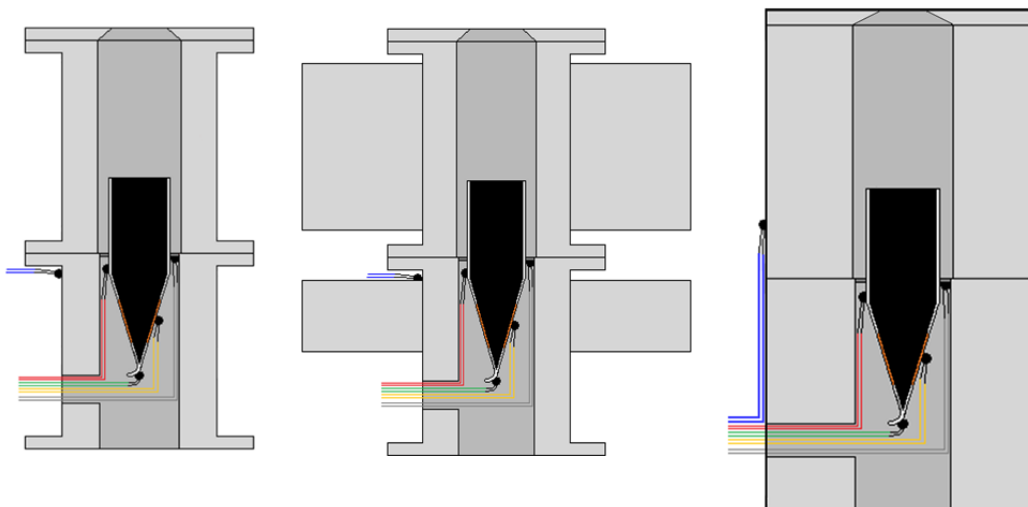
A Figura 5.9 mostra cada um dos modelos utilizados neste trabalho, incluindo a abertura de precisão, vista em 5.1.4. A Figura 5.10 mostra o corte transversal de cada modelo e o posicionamento interno da cavidade.

Figura 5.9 – Esquema do reservatório de calor montado incluindo a abertura de precisão.



Fonte: Produção do autor.

Figura 5.10 – Corte transversal dos modelos com o posicionamento da primeira cavidade.



Fonte: Produção do autor.

O dimensionamento das peças dos modelos de reservatório de calor encontra-se no Apêndice A.

5.1.6 Sensores de temperatura NTC's

NTC's (*Negative Temperature Coefficient*) são sensores de temperatura resistivos, onde sua resistência diminui com o aumento da temperatura (RUIZ; GARCÍA; NOGUERA, 2010). Inicialmente, foram utilizados 5 NTCs, conforme foto da Figura 5.11, para medir as variações de temperatura em três pontos da cavidade, um na aleta (heat link) e outro no reservatório de calor. Na segunda fase, foram utilizados apenas 2 NTCs, um na cavidade e outro no reservatório. Os NTC's são de 2 mm de diâmetro e possuem resistência de 10 k Ω em temperatura ambiente.

Figura 5.11 – Sensor NTC.



Fonte: Produção do autor.

Os NTC's foram caracterizados utilizando como referência a temperatura medida com um termopar calibrado acoplado a um o sistema de aquisição de dados

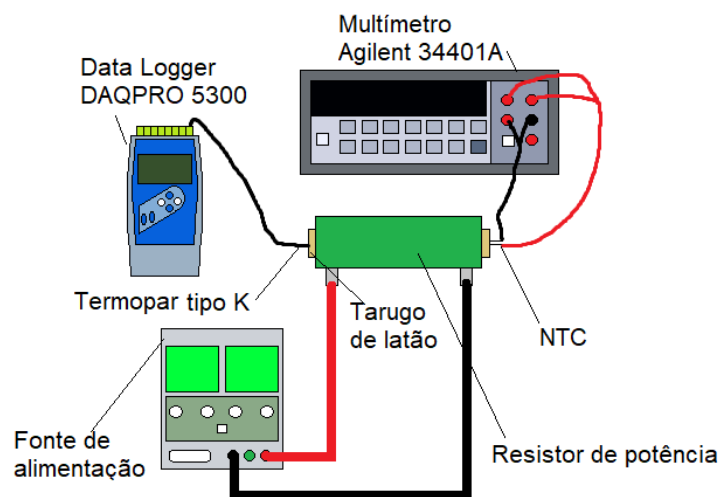
(*data logger*) também calibrado para esta grandeza. Para determinação da curva característica de cada NTC foi utilizado um resistor de potência como fonte de calor, um multímetro HP 34401A, na função medida de resistência com quatro fios. O sistema de aquisição de dados utilizado para medir a temperatura no termopar foi o DAQPRO 5300. Para minimizar a variação brusca da temperatura durante as medições de caracterização, tanto o NTC como o termopar, foram alojados com pasta térmica dentro de um pequeno tarugo de latão, assim também se garantiu que a temperatura tanto no termopar quanto no NTC fosse a mesma. A Figura 5.12 mostra o tarugo de latão com os sensores de temperatura embutidos em suas extremidades. O tarugo com os sensores foi colocado dentro de um pequeno resistor de potência que é confeccionado com um fio enrolado sobre um cilindro cerâmico. A Figura 5.13 mostra um desenho esquemático do sistema utilizado para caracterizar os NTCs.

Figura 5.12 – Tarugo de latão para caracterização dos NTC's.



Fonte: Produção do autor.

Figura 5.13 – Sistema para caracterização dos NTC's.



Fonte: Produção do autor.

Considerando que as medições realizadas com estes componentes não demandavam a necessidade do conhecimento das incertezas e o objetivo

principal era realizar estudos qualitativos do comportamento de modelos de testes, optou-se por não calibrar estes sensores, mas somente determinar a sua curva característica de resposta à temperatura tendo como referência sensores de temperatura calibrado. A curva característica para cada NTC foi obtida para faixa de temperatura entre 20 °C a 50 °C.

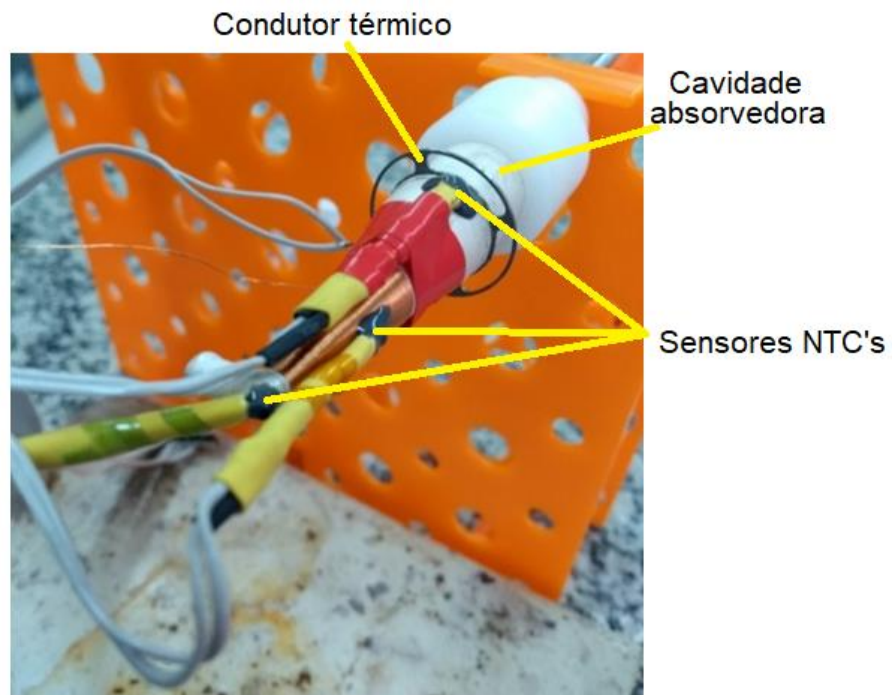
O ajuste de cada ponto de temperatura foi obtido através do controle da corrente que circulava pelo resistor de potência e através do valor da temperatura monitorado pelo termopar tipo K calibrado. Após ajustada a temperatura desejada para cada ponto, aguardava-se 15 minutos para estabilização do sistema. Foram coletados 26 pontos diferentes de temperatura, sendo cada ponto a média de 8 medidas. Para cada ponto de temperatura foi medida a resistência elétrica do NTC utilizando o multímetro, marca HP modelo 34401A, na função medida de resistência com quatro fios.

A aplicação dos NTCs na medição da temperatura no protótipo consistiu em um circuito elétrico simples constituído por uma fonte estabilizada de tensão de 5 VCC e um divisor de tensão resistivo (vide 5.2.1). Este circuito também foi caracterizado nas mesmas condições em que foi determinada a curva característica da resistência para cada NTC em função da temperatura.

5.1.7 Montagem do modelo de teste

Inicialmente foi realizada a fixação dos sensores de temperatura nas cavidades absorvedoras com etil-cianoacrilato. A fixação do condutor térmico (*heat link*) foi feita por encaixe mecânico e com alguns pontos colados com etil-cianoacrilato. A Figura 5.14 mostra uma foto de uma cavidade absorvedora em um suporte de montagem com os sensores de temperatura e o anel de condução térmica fixados.

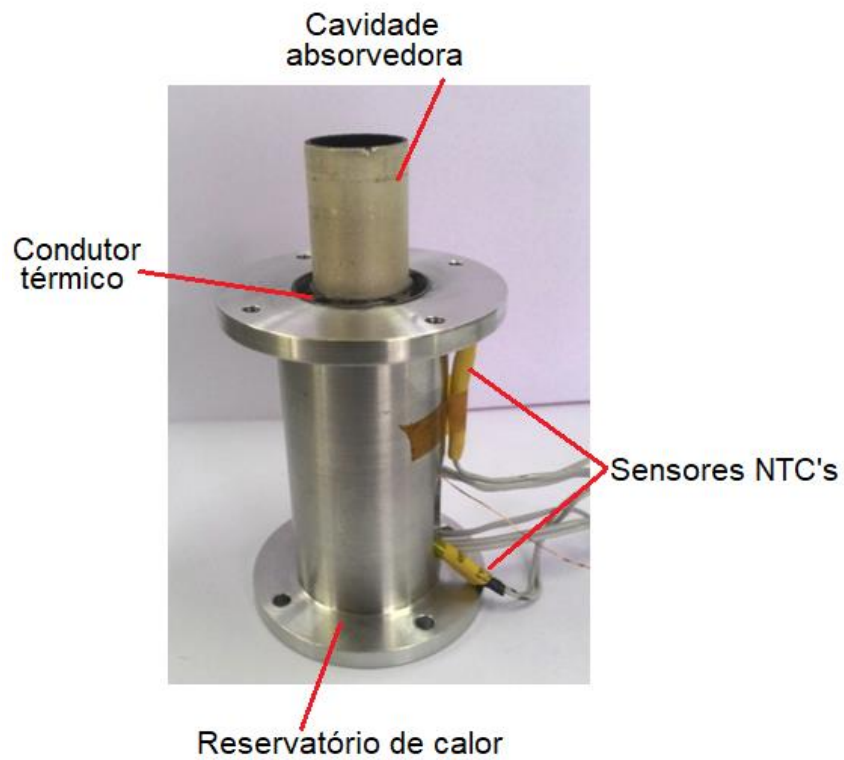
Figura 5.14 – Montagem dos NTC's e do condutor térmico na cavidade absorvedora.



Fonte: Produção do autor.

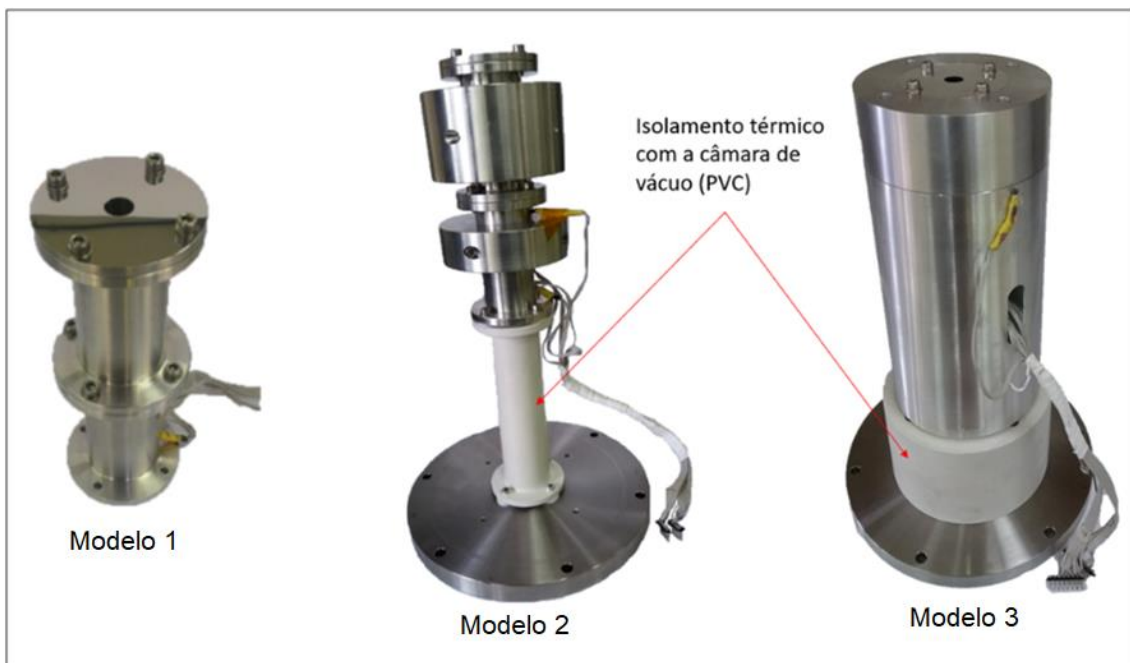
Em seguida, a cavidade absorvedora, com os NTC's, foi montada no reservatório de calor. A fixação da cavidade no reservatório de calor foi feita apenas por encaixe mecânico sem a utilização de adesivos ou parafusos isso para facilitar a desmontagem para reparos. A Figura 5.15 mostra a foto da cavidade fixada no primeiro modelo de testes. A Figura 5.16 mostra fotos dos três modelos de testes completos desenvolvidos para este projeto. Observa-se nas fotos que o segundo e o terceiro modelo desenvolvido possuem um suporte em PVC de fixação na câmara de vácuo. Este suporte de PVC foi instalado após os primeiros testes para minimizar a condução termicamente entre a câmara de vácuo e o reservatório de calor.

Figura 5.15 – Encaixe do condutor térmico no reservatório de calor.



Fonte: Produção do autor.

Figura 5.16 – Montagem do radiômetro.

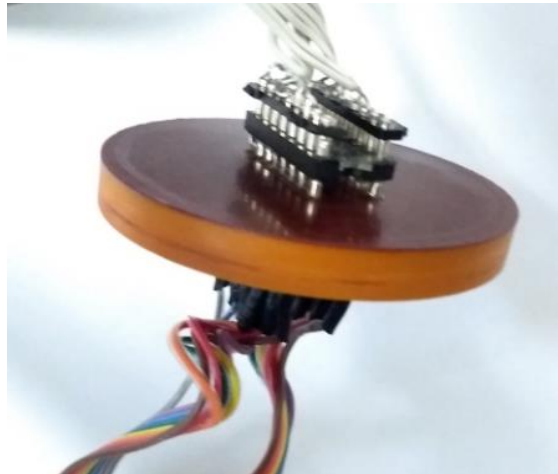


Fonte: Produção do autor.

Toda a conexão elétrica dos NTC's e da bobina resistiva foram feitas através de cabo plano e flexível (*flat cables*) soldados a conectores fixados em uma flange

fabricada em fenolite. A utilização da flange permitiu uma interface entre o experimento dentro da câmara de vácuo e a conexão entre o sistema de aquisição de dados e controle da temperatura externo (Figura 5.17).

Figura 5.17 – Interface elétrica instalada na flange de fenolite que permite a conexão do experimento dentro da câmara de vácuo com o meio externo.



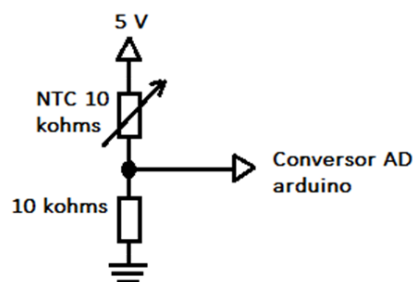
Fonte: Produção do autor.

5.2 Sistema de aquisição e controle

5.2.1 Circuito elétrico

Para a aquisição dos dados de temperatura que foram monitorados pelos NTC's utilizou-se um divisor de tensão como mostrado na Figura 5.18.

Figura 5.18 – Diagrama do circuito elétrico divisor de tensão aplicado para leitura de temperatura nos NTC's.



Fonte: Produção do autor.

O processador utilizado foi o ATMEGA 328P, que compõe a plataforma Arduino Uno. Como o Arduino Uno possui uma resolução de leitura analógica de 10 bits, foi utilizado o ADS1115, que compõe o NANOSHIELD ADC da Circuitar,

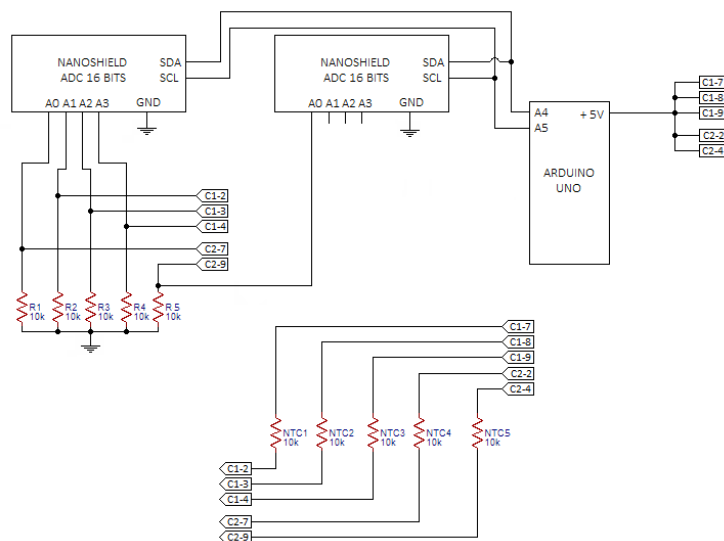
aumentando a resolução para 15 bits (Figura 5.19). A Figura 5.20 mostra o esquema geral do sistema de controle e aquisição.

Figura 5.19 – Arduino UNO e NANOSHIELD ADC.



Fontes: ARDUINO (2020) e CIRCUITAR (2018).

Figura 5.20 – Esquema elétrico do sistema de aquisição de dados.



Fonte: Produção do autor.

5.2.2 Software para aquisição de dados

A aquisição de dados foi feita através do software Arduino em conjunto com as bibliotecas e macro:

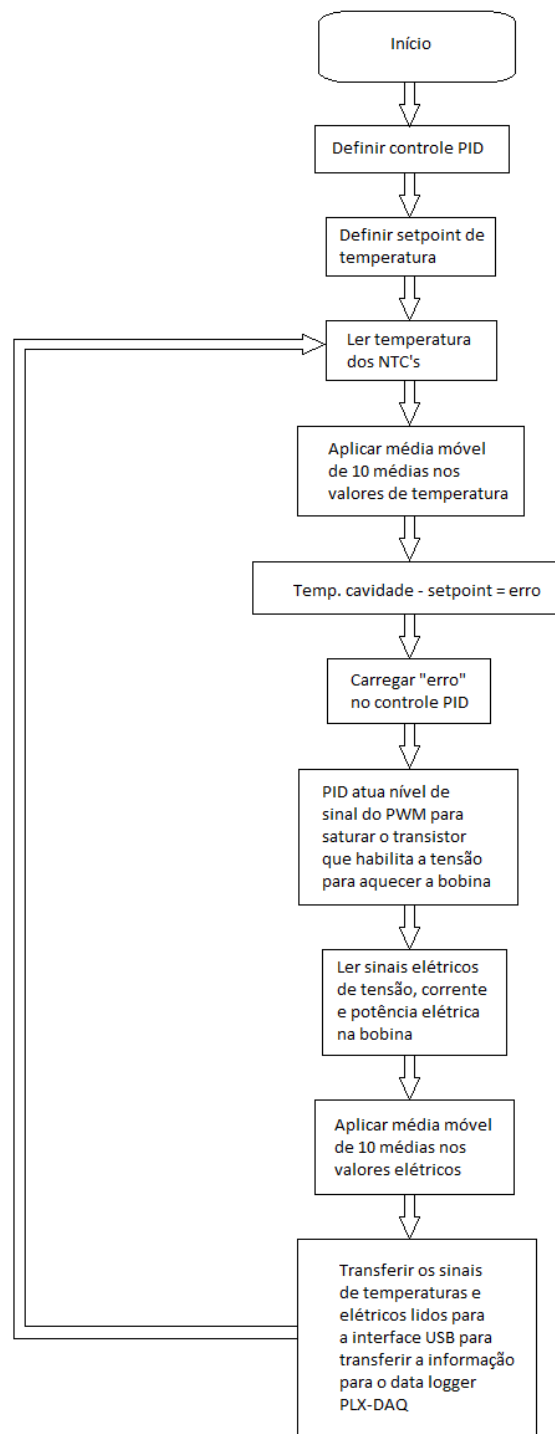
- Nanoshield_ADC: Desenvolvida por ADAFRUIT INDUSTRIES e CIRCUITAR (2014), funciona como um driver para o dispositivo

NANOSHIELD ADC, convertendo o sinal analógico em digital com resolução de 15 bits.

- Gaussian: Desenvolvida por Gomes (2013), possui a função de média móvel, servindo como um filtro matemático para eliminar ruídos durante a aquisição antes do processamento enviar para a planilha de coleta de dados.
- PLX-DAQ: Macro desenvolvida pela Parallax Inc. e Hebel (2007), trata-se de uma macro em Virtual Basic que coleta os dados enviados para a interface serial USB e transmite para o Excel em tempo real gerando um gráfico que permite acompanhar o comportamento do sistema.

O programa de aquisição de dados e controle térmico desenvolvido para o radiômetro encontra-se no apêndice B. O fluxograma segue conforme a Figura 5.21.

Figura 5.21 – Fluxograma geral da programação do controle térmico e aquisição de dados.



Fonte: Produção do autor.

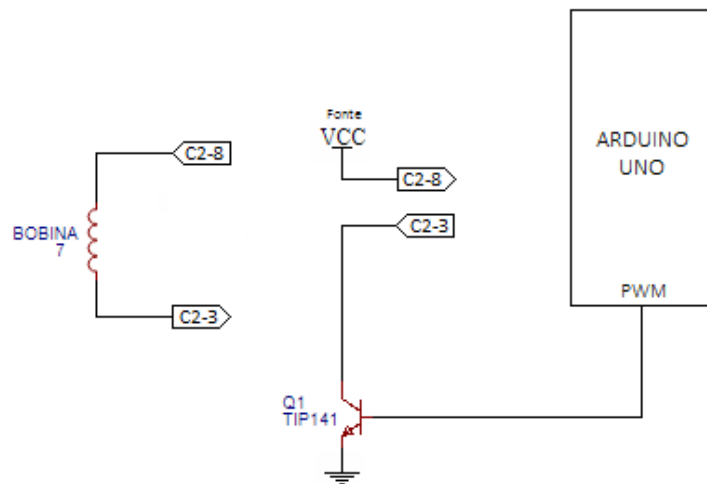
5.2.3 Parâmetros de controle

Para executar medições com o protótipo no modo ativo, foi utilizado a biblioteca PID_v1.h do Arduino, desenvolvida por GOMES (2013), para efetuar o controle

PID. Para alimentar esse sistema de controle foi executado o método de Ziegler-Nichols no sistema do protótipo, aquecendo a bobina até entrar em equilíbrio térmico e por análise gráfica, encontrar os valores das constantes K_p , K_i e K_d para configurar o PID_v1.h.

Posteriormente, desenvolveu-se um programa que em função da temperatura indicada na cavidade absorvedora, o sinal de controle atua na largura de pulso da saída PWM do Arduino. Como a saída PWM tem limite de corrente, foi utilizado um transistor TIP 141 para fornecer a corrente para a bobina. A Figura 5.22 demonstra o circuito elétrico responsável pelo controle de potência na bobina.

Figura 5.22 – Circuito do controle de potência elétrica na bobina.

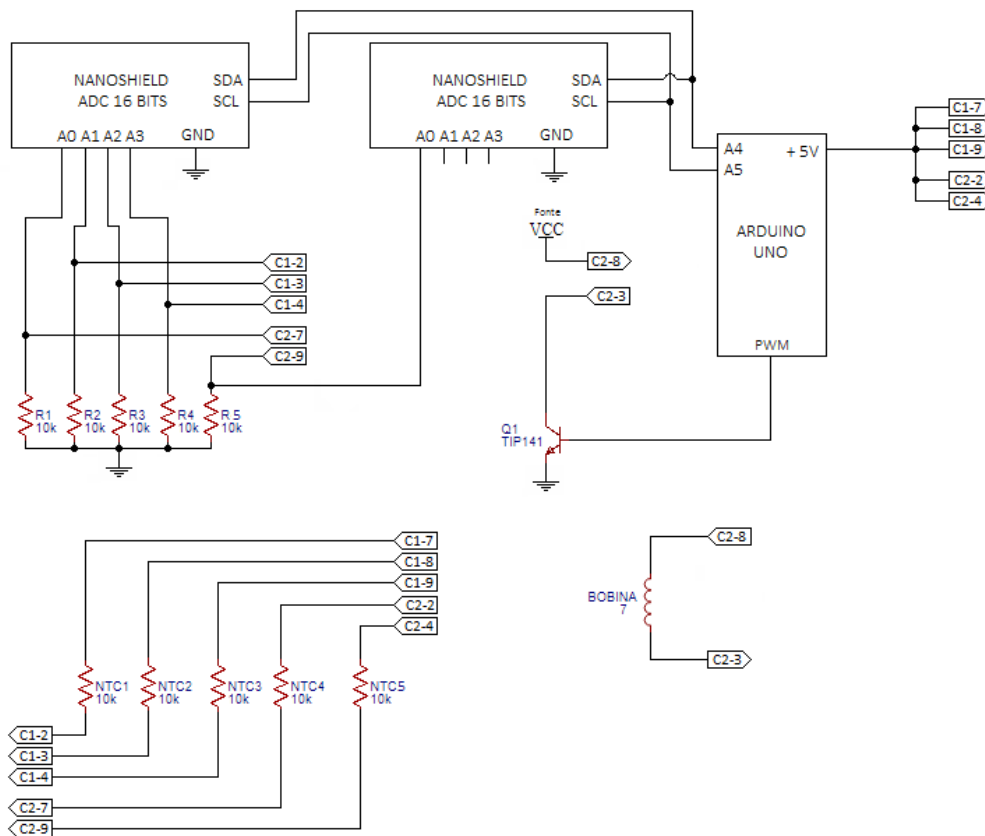


Fonte: Produção do autor.

Para este objetivo, foi utilizado a biblioteca PID_v1.h do Arduino para o controle PID. Para alimentar esse algoritmo, foi executado o método de Ziegler-Nichols no sistema do modelo de teste, promovendo aquecimento através da resistência envolta na primeira cavidade (resistência de 7Ω) e na segunda cavidade (resistência de 8Ω). Foi aplicado 5 V em ambiente sem vácuo, por duas horas. Para a primeira cavidade, também fez o aquecimento em ambiente com vácuo à 10^{-5} Torr, aplicando 2,5 V de tensão.

Em função das Figuras 5.20 e 5.21, o circuito elétrico geral fica conforme Figura 5.23.

Figura 5.23 – Circuito elétrico geral do protótipo.



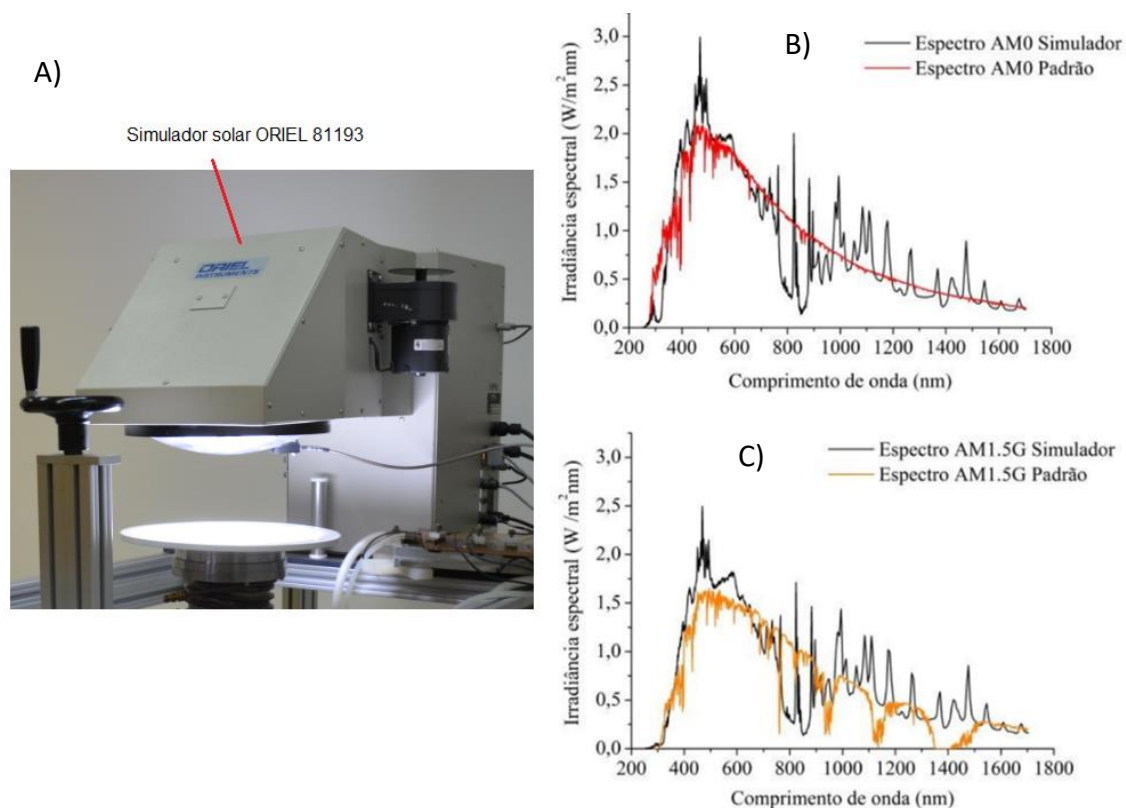
Fonte: Produção do autor.

5.3 Sistema de teste

5.3.1 Montagem de laboratório

Para os testes feitos no laboratório do GDF, foi utilizado como fonte de radiação o simulador solar ORIEL 81193, normalmente utilizado para caracterização de células solares de silício. O simulador possui uma lâmpada de gás de Xenônio com potência de 1000 W estabilizada por uma fonte de alimentação (Figura 5.24a). Testes realizados para caracterizar este simulador solar mostraram que ele é classe A para uniformidade do feixe, classe A para estabilidade temporal e classe C para curva espectral solar AM0 e AM1.5G padrão da ASTM, conforme pode ser visto nos gráficos das Figuras 5.24b e 5.24c (PAES, 2012).

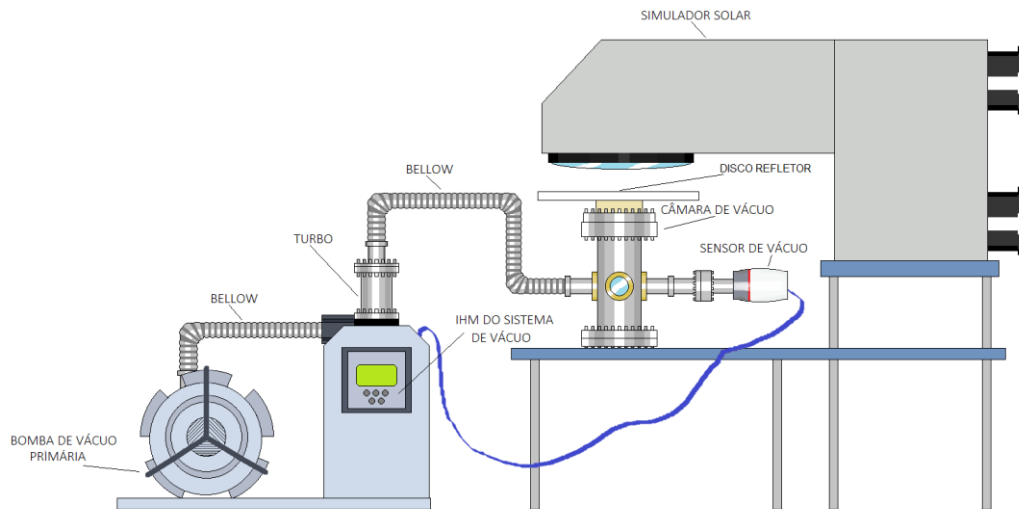
Figura 5.24 – Simulador solar ORIEL (A) e seu espectro comparado com a curva espectral solar AM0 (B) e AM1.5G (C) do padrão da ASTM.



Fonte: Paes (2012).

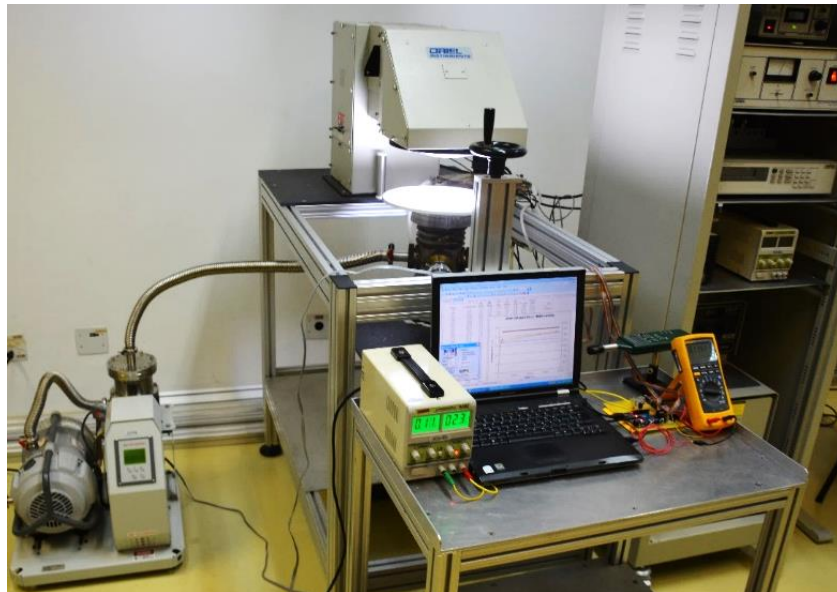
A câmara de vácuo utilizada neste experimento tem geometria cilíndrica com volume de 2,5 litros confeccionada em aço inox. O sistema de vácuo utilizado é um conjunto da marca BOC EDWARDS, constituído de uma bomba de vácuo mecânica e uma bomba turbo molecular. O sistema também possui sensores de vácuo para medida de vácuo primário e alto vácuo. A conexão entre a câmara e o sistema de bombeamento de vácuo foi feito através de um tubo corrugado flexível em aço inoxidável. O protótipo foi instalado dentro da câmara, onde foram executados testes em ambiente de vácuo e com atmosfera. A Figura 5.25 mostra o esquema geral para os testes do protótipo em ambiente controlado utilizando o simulador solar e a Figura 5.26 uma foto da montagem. Um disco refletor foi instalado sobre a janela de entrada da câmara de vácuo para evitar o aquecimento da câmara, o que poderia influenciar nas medições de temperatura. Este disco tem um diâmetro de 305 mm com uma abertura central de 54 mm de diâmetro e foi pintado de branco para reduzir a absorção da radiação.

Figura 5.25 – Montagem esquemática do teste em laboratório.



Fonte: Produção do autor.

Figura 5.26 – Imagem geral do sistema para testes em laboratório.



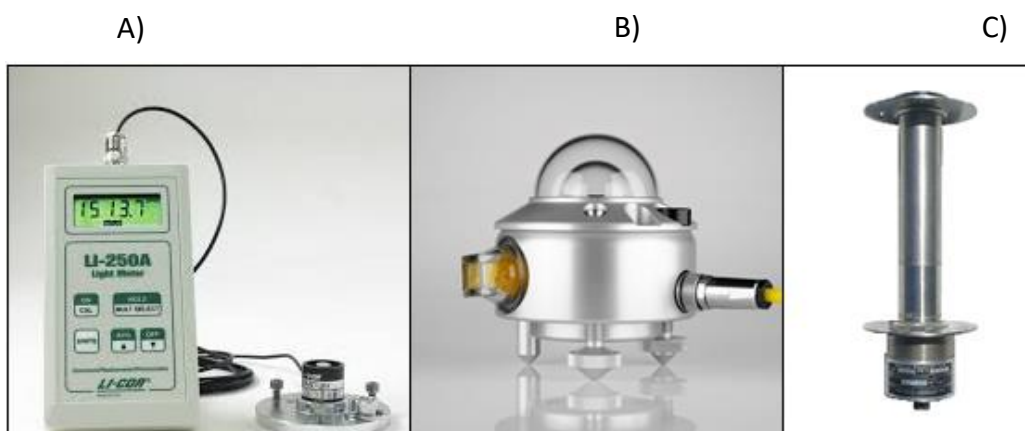
Fonte: Produção do autor.

A irradiância incidente no protótipo durante as várias fases do experimento foi medida utilizando três instrumentos diferentes sendo: um piranômetro da Kipp & Zonen modelo CM11, que tem uma boa precisão e resposta espectral entre 340 nm a 2200 nm. Este instrumento é normalmente utilizado nas medições da radiação solar global recebida em uma superfície proveniente de todo o hemisfério celeste, onde se inclui a parte difusa e a parte direta; um pireliômetro EPPLEY modelo NIP, que responde de 250 nm a 3000 nm que é o instrumento

de alta precisão utilizado para medição do fluxo de radiação solar direta, em incidência normal e um piranômetro fotovoltaico LI-200R, que responde de 400 nm até 1100 nm,, com o sistema de aquisição de dados LI-250A da LI-COR que é um instrumento de uso geral em laboratório ou em campo com baixa precisão, mas de fácil utilização (Figura 5.27).

As especificações destes instrumentos encontram-se no apêndice D.

Figura 5.27 – Radiômetros utilizados para medição da irradiação neste experimento: Piranômetro LI-200R LI-COR com o sistema de aquisição de dados LI-250A (A), Piranômetro de termopilha Kipp & Zonen modelo CM11 (B) e pireliômetro EPPLEY NIP (C).



Fonte: Produção do autor.

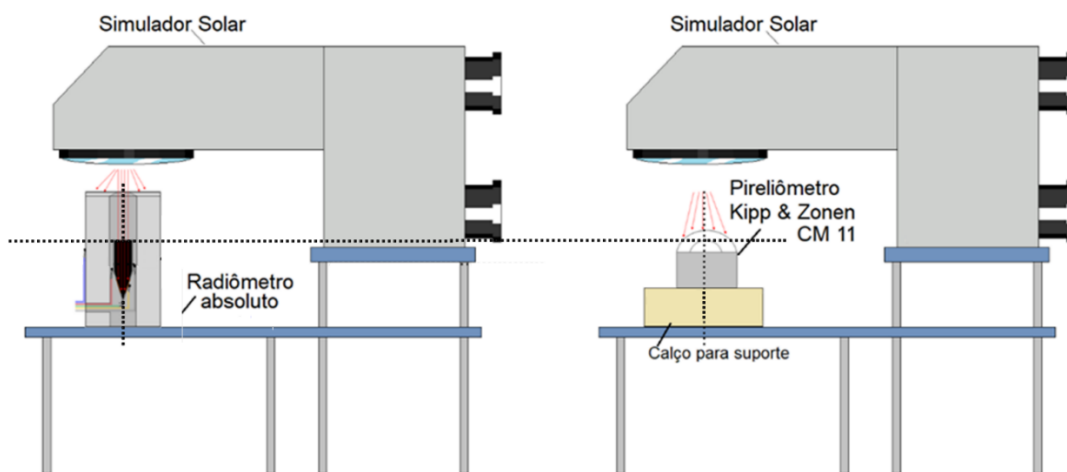
O piranômetro fotovoltaico LI-200R, fabricado pela LI-COR Biosciences Incorporation, foi largamente utilizado neste projeto. Embora ele seja um instrumento de medição de baixa precisão, ele é de fácil utilização e muito prático em situações onde se deseja medições rápidas ou monitoramento de uma determinada fonte de irradiação, pois permite visualizar em tempo real o resultado da medição sem a necessidade de conversões ou de um sistema de aquisição de dados.

Para realizar as medições com o piranômetro associado ao sistema de aquisição de dados, também da marca LI-COR, modelo LI 200R, disponível no laboratório, foi realizado uma avaliação no seu funcionamento por comparação com outro sensor de radiação solar de nível de precisão mais elevado. Para isso foi utilizado como referência o piranômetro calibrado da Kipp & Zonen, modelo CM11. Esta avaliação foi necessária para verificar a conformidade de funcionamento deste dispositivo e garantir a validade de sua calibração. O

procedimento de avaliação consistiu em posicionar os instrumentos a 130 mm embaixo do simulador solar alternadamente e coletar diversas medições de irradiância entre 340 W/m² e 820 W/m² variando a potência do simulador solar.

As medições de irradiância do simulador solar com o piranômetro CM11 foram realizadas na mesma posição e altura onde foi colocada a cavidade absorvedora para testes como mostra a Figura 5.28.

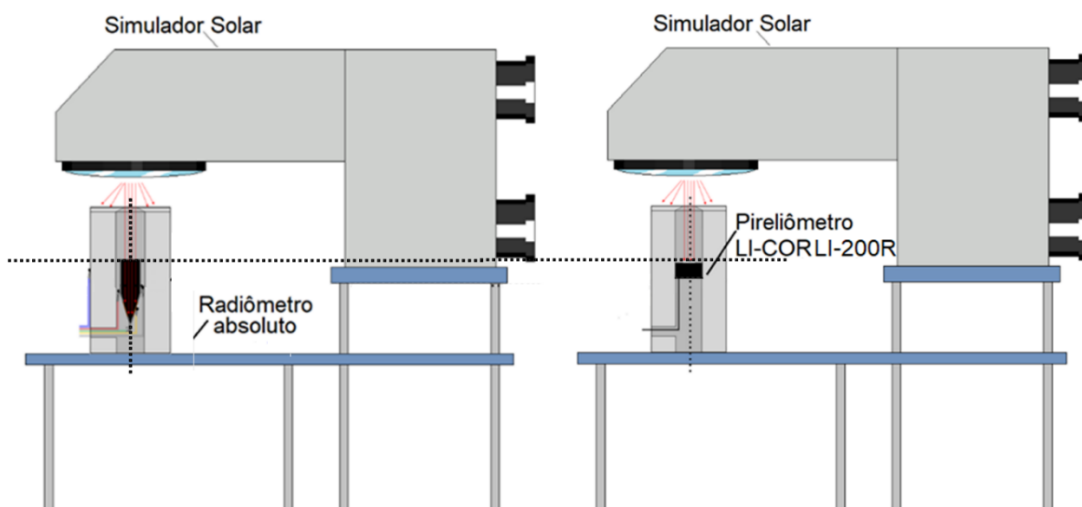
Figura 5.28 – Medições de irradiância do simulador solar realizadas com o radiômetro Kipp & Zonen CM11.



Fonte: Produção do autor.

Com o radiômetro LI-COR LI-250A as medições foram realizadas no interior do protótipo na mesma posição da cavidade absorvedora conforme mostrado na Figura 5.29.

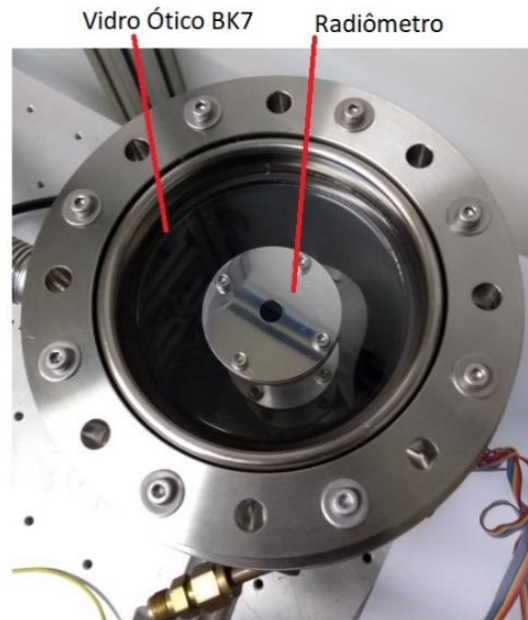
Figura 5.29 – Medições realizadas com o radiômetro LI-COR LI-200R.



Fonte: Produção do autor.

A radiação solar proveniente do simulador entra na câmara de vácuo através da janela óptica que é confeccionada em quartzo fundido CF150-BK7, com 200 mm de diâmetro e 8 mm de espessura, conforme mostra a Figura 5.30.

Figura 5.30 – Janela óptica da câmara de vácuo.



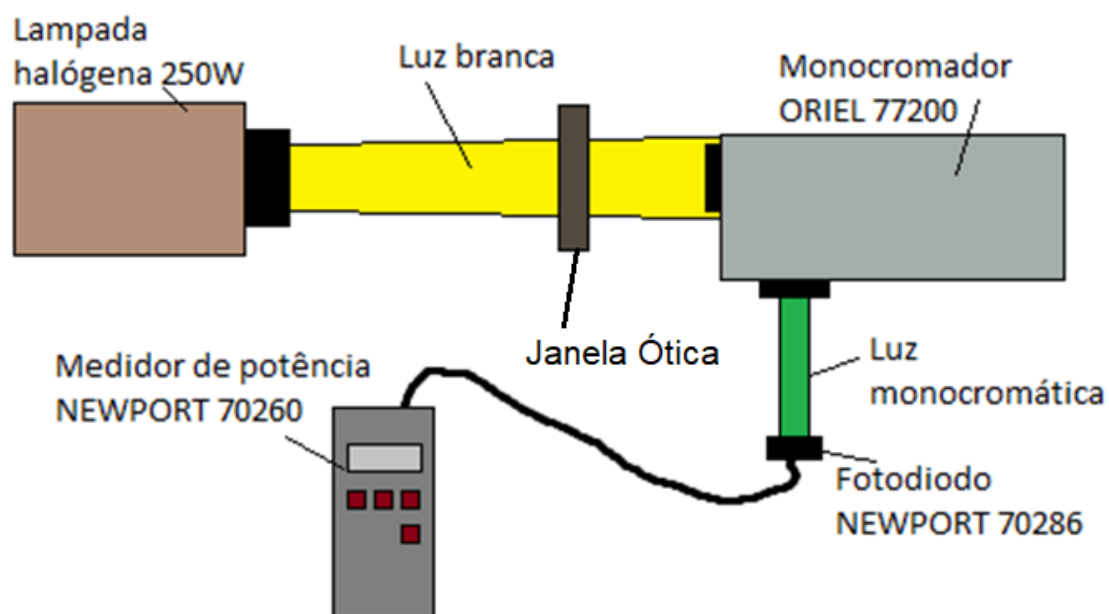
Fonte: Produção do autor.

A medição da irradiância do simulador é realizada fora da câmara de vácuo e para determinar a irradiância que atinge o modelo de teste dentro da câmara é necessário determinar a atenuação e a transmitância espectral da janela óptica.

A transmitância desta janela foi medida utilizando o monocromador ORIEL 77200 com rede de difração de 1200 linhas/mm e distância focal de 250 mm, um radiômetro da NEWPORT 70260 em conjunto com o sensor NEWPORT 70286 e uma lâmpada halógena de 250W. O radiômetro 70260 da NEWPORT em conjunto com o detector 70286 possui calibração individual para cada comprimento de onda.

Na Figura 5.31 é mostrado um desenho esquemático utilizado para medida da transmitância da janela óptica da câmara de vácuo.

Figura 5.31 – Caracterização de transmitância da janela óptica da câmara de vácuo.

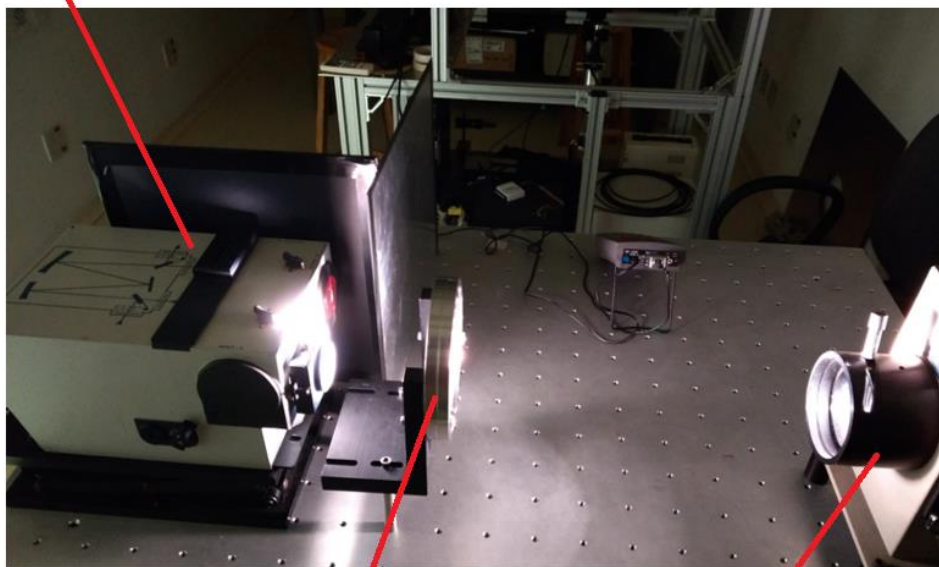


Fonte: Produção do autor.

Foram realizadas diversas medições da intensidade de irradiância neste sistema para cada comprimento de onda, com a janela óptica e sem a janela, para obter a atenuação devido ao vidro para cada comprimento de onda. Por ser um processo de medição muito sensível à interferência devido à presença de luz espúria, foi necessário tomar diversas precauções para evitar erros nos resultados. Este tipo de medição é realizado em ambiente totalmente escuro e a saída do monocromador foi isolada com um tecido preto. A fenda de abertura da entrada/saída do monocromador foi ajustada em 1,5 mm e mantida durante todas as medições. Para cada medição de luz realizada, também se executou a medição com a fenda de entrada fechada, para determinar o sinal em escuro lido pelo sensor, com o objetivo de corrigir o resultado final. A Figura 5.32 mostra uma foto desta montagem.

Figura 5.32 - Execução da medição espectral da lâmpada com a janela óptica CF150 – BK7.

Monocromador



Janela óptica

Fonte de luz

Fonte: Produção do autor.

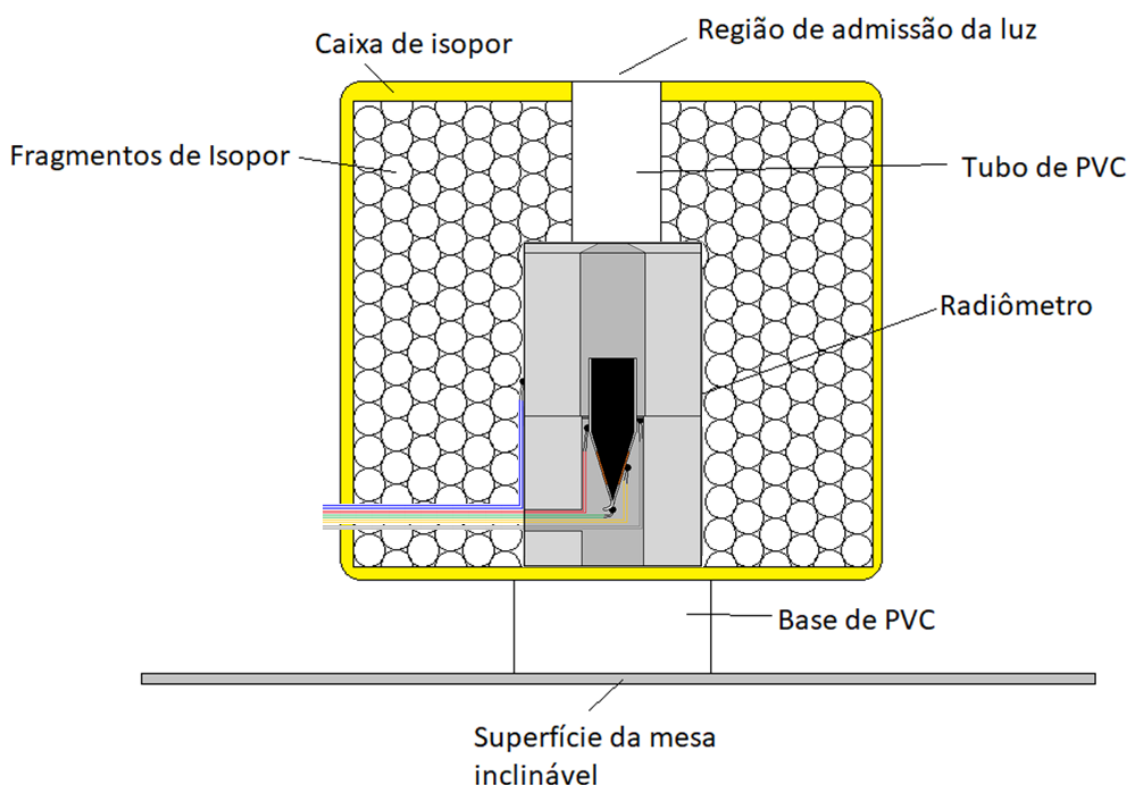
5.3.2 Experimento para medição em campo na superfície terrestre

O radiômetro absoluto para medida da TSI é normalmente um instrumento utilizado para medição da radiação solar em ambiente espacial e como instrumento de referência em laboratórios de calibração. O objetivo de se realizar medições em ambiente com atmosfera é para analisar o comportamento do protótipo sob influência das variáveis ambientais e avaliar a possibilidade da aplicação deste instrumento de alta precisão também em medições na superfície terrestre.

Para fazer as medições em campo, foi instalado um pireliômetro EPPLEY NIP, próximo ao protótipo e no mesmo plano, sobre uma plataforma de inclinação ajustável. O protótipo foi colocado em uma caixa de isopor para isolamento térmica com uma abertura para a admissão da radiação solar. Um tubo foi instalado entre a abertura na caixa e o topo do protótipo para colimar a radiação solar de forma que o protótipo tivesse um comportamento semelhante ao pireliômetro. Para aumentar a isolamento térmica o volume interno da caixa foi preenchido com fragmentos de isopor (Figura 5.33), cujo objetivo foi evitar variações na temperatura interna da caixa provocando alterações no comportamento do

reservatório de calor do protótipo. A plataforma onde os instrumentos foram instalados permite ajustar a inclinação de tal forma a garantir que tanto o protótipo quanto o pireliômetro ficassem apontados para o disco solar. O ajuste da inclinação desta plataforma é realizado manualmente em um único eixo. Na Figura 5.34 é mostrado um desenho esquemático da plataforma com o protótipo e o pireliômetro.

Figura 5.33 – Montagem do radiômetro sobre a superfície da plataforma inclinável.



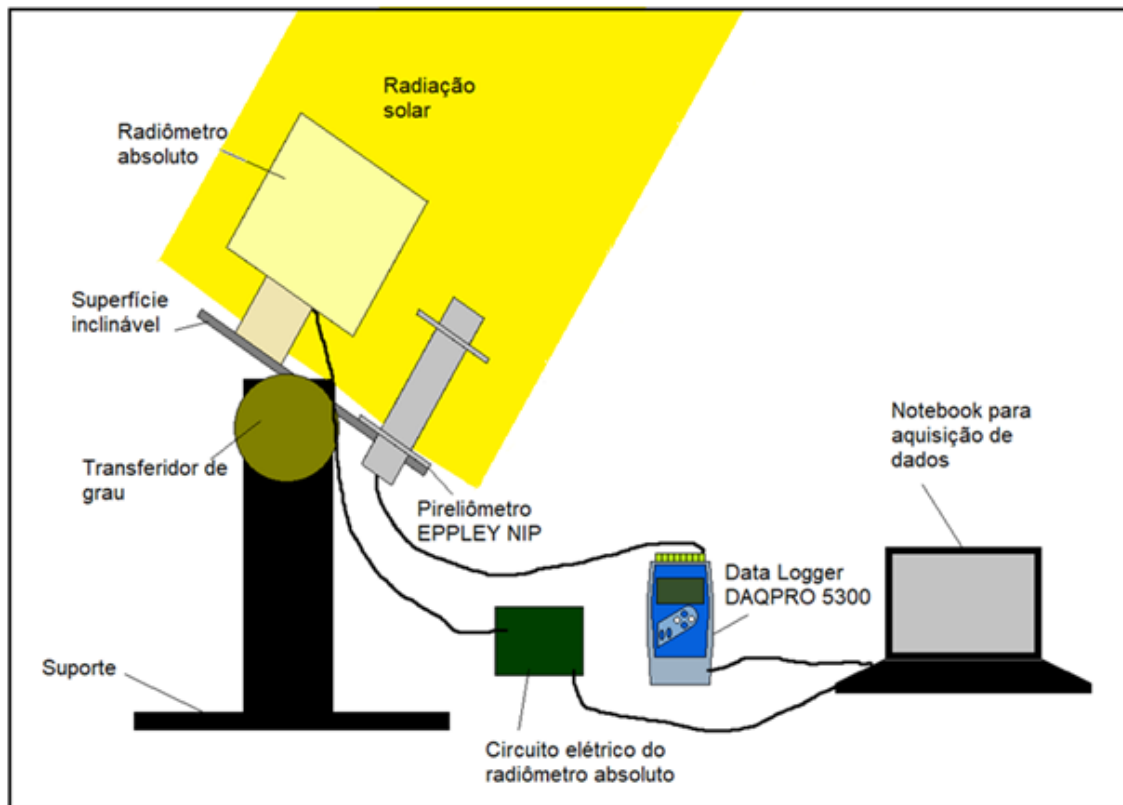
Fonte: Produção do autor.

O alinhamento do conjunto protótipo / pireliômetro em relação ao disco solar foi realizado através do dioptra de mira localizado na lateral do pireliômetro. Com o deslocamento do Sol em relação ao sistema de medição, o posicionamento do conjunto era corrigido constantemente através de ajuste manual na plataforma de medida.

A aquisição de dados do pireliômetro EPPLEY NIP foi realizada através do sistema de aquisição de dados DAQPRO 5300 e a leitura e armazenamento através do software DAQLAB instalado em um computador pessoal (PC). Simultaneamente os dados de medições do protótipo também foram adquiridos

pelo sistema de aquisição desenvolvido com Arduino e armazenados no mesmo PC. A Figura 5.34 mostra uma ilustração da montagem utilizada na medição em campo com o protótipo e com o uso do pireliômetro EPPLEY NIP.

Figura 5.34 – Montagem do sistema de medição em campo com o uso do pireliômetro EPPLEY NIP e o protótipo com tubo colimador.



Fonte: Produção do autor.

5.3.3 Estimativa do tempo de resposta através da curva de equilíbrio térmico

Utilizando a Equação 4.13 vamos estimar o tempo de resposta de um radiômetro levando em consideração as dimensões (ver anexo A) e os materiais empregados na fabricação dos modelos, conforme Tabela 5.1.

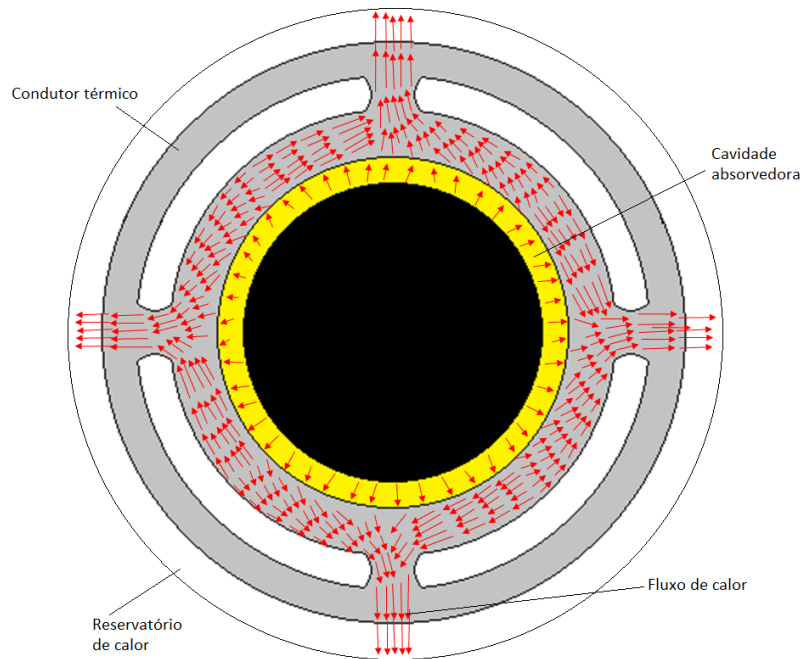
Tabela 5.1 – Especificações dos materiais dos modelos de teste.

Material	Densidade (kg/m ³)	Calor específico (J/kg.K)	Condutividade térmica (W/mK)
Cavidade Material: Prata	10490	235	428
Condutor térmico Material: Aço inox	8000	502	15,9

Fonte: Callister (2002).

O calor flui entre a cavidade absorvedora e o reservatório através de quatro caminhos “retangulares” como indicado na Figura 5.35. Cada caminho apresenta um comprimento de 2,5mm e uma área de contato de 1 mm². A massa de uma das cavidades utilizadas é de 21,67x10⁻³ Kg.

Figura 5.35 – Representação do fluxo térmico no condutor térmico.



Fonte: Produção do autor.

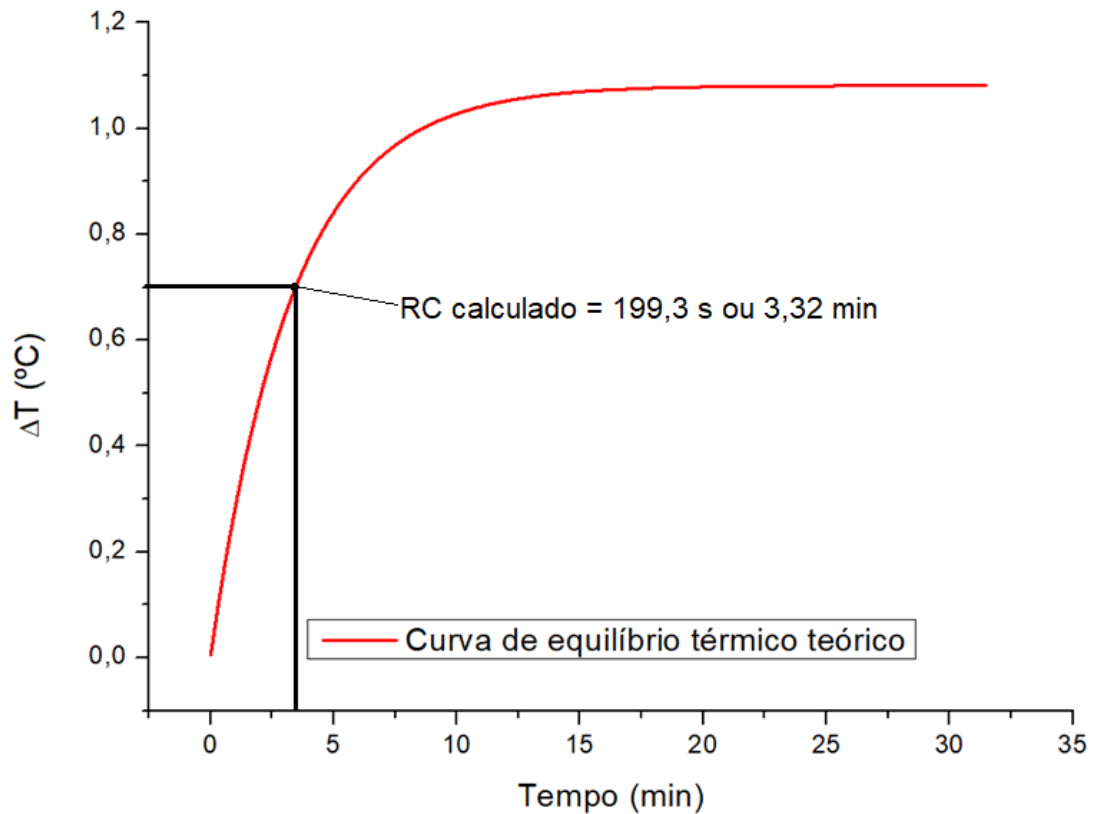
Substituindo os valores nas equações (4.11) e (4.12), temos,

$$\tau = R \cdot C = \frac{d}{A \cdot k} \cdot \rho \cdot v \cdot c = \frac{2,5 \cdot 10^{-3}}{4 \times 1 \cdot 10^{-6} \times 15,9} \times 21,67 \cdot 10^{-3} \times 234 = 199,3 \text{ s}$$

Colocando os dados na equação (4.7) e considerando que o fluxo térmico será produzido por uma fonte de radiação de 27,5 mW, correspondente a uma irradiância incidente de aproximadamente 485 W/m² sobre uma abertura de precisão de diâmetro de 8,5 mm (valor de irradiância similar ao experimental,

como será visto no capítulo 6, item 6.2.4), a Figura 5.36 mostra o comportamento térmico deste radiômetro.

Figura 5.36 – Resposta térmica para o modelo considerado.



Fonte: Produção do autor.

Foi calculado um ΔT para o sensor de aproximadamente 1,1 °C com a constante de tempo de 199,3 segundos. No modo passivo, uma potência elétrica equivalente de 27,5 mW deverá obter os mesmos valores de ΔT .

6 RESULTADOS

Os resultados são apresentados na seguinte sequência:

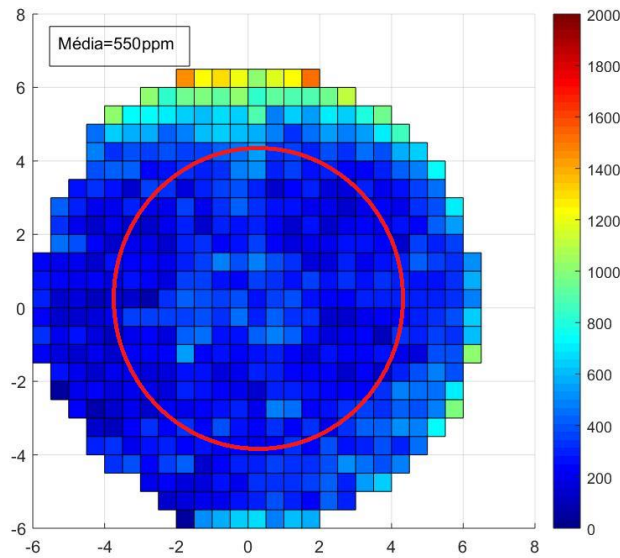
- Estudo e caracterizações das partes e componentes que irão compor o experimento radiômetro absoluto, que são: caracterização da refletância da cavidade absorvedora, determinação da transmitância do vidro óptico BK7, caracterização dos NTC's e calibração do fotodiodo LI-COR LI-250A;
- Estudo do comportamento térmico do sistema, analisado em laboratório, comparando com o cálculo de equilíbrio térmico para essa análise;
- Determinação dos parâmetros K_p , K_i e K_d segundo o método de Ziegler-Nichols;
- Medições de irradiância utilizando o protótipo operando no modo ativo e passivo.

6.1 Caracterizações das partes e de componentes do experimento radiômetro absoluto

6.1.1 Mapa de refletância da cavidade absorvedora

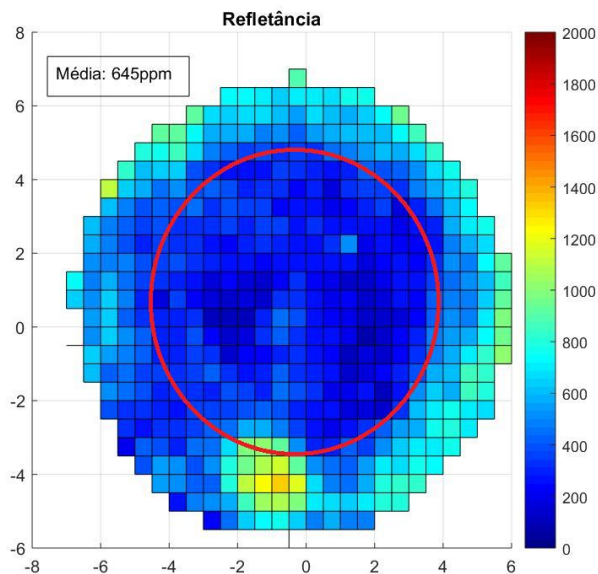
Para análise da refletância foram utilizados dois elementos sensores ou cavidades absorvedoras construídos especialmente para o desenvolvimento dos modelos de teste deste projeto, utilizando a mesma técnica em projetos anteriores (CARLESSO, 2018). Os mapas de refletância das duas cavidades absorvedoras são mostrados nas Figuras 6.1 e 6.2.

Figura 6.1 – Mapa de refletância da primeira cavidade absorvedora.



Fonte: Produção do autor.

Figura 6.2 – Mapa de refletância da segunda cavidade absorvedora.



Fonte: Produção do autor.

O círculo vermelho em cada um dos mapas representa a região aproximada onde o feixe da radiação solar incide na cavidade absorvedora quando o dispositivo estiver em operação e correspondente a região cônica da cavidade. A primeira cavidade obteve uma média de 550 ppm (partes por milhão) de refletância, que corresponde a 99,95% de absorbância, enquanto a segunda

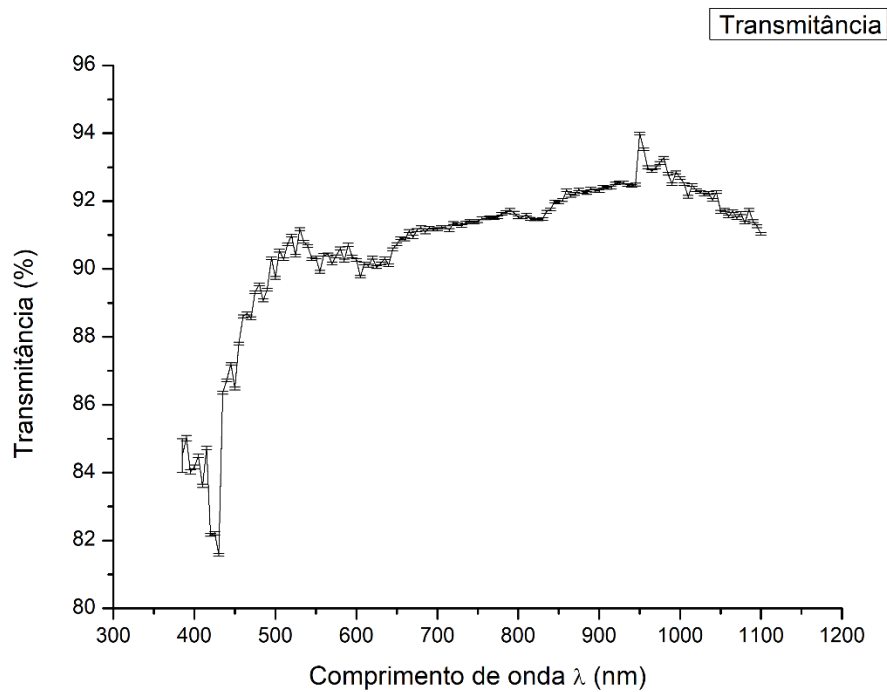
cavidade obteve uma média de 645 ppm de refletância, que corresponde a 99,94% de absorbância.

Observa-se, em ambos os casos, que as regiões externas aos círculos vermelhos apresentam regiões de maior refletância, com picos entre 1500 ppm a 2000 ppm, decorrentes provavelmente do processo de confecção da superfície enegrecida, próxima a borda de entrada do cone. Contudo, a região mais absorvedora de ambas as cavidades se encontra na região interna aos círculos, regiões estas responsáveis por absorver a radiação solar que incidirá no sensor, cujo valor aproximado da região para a primeira e a segunda cavidade é de 400 ppm, ou seja, a absorbância dessa região é aproximada de 99,96%.

6.1.2 Transmitância do vidro da janela óptica da câmera de vácuo.

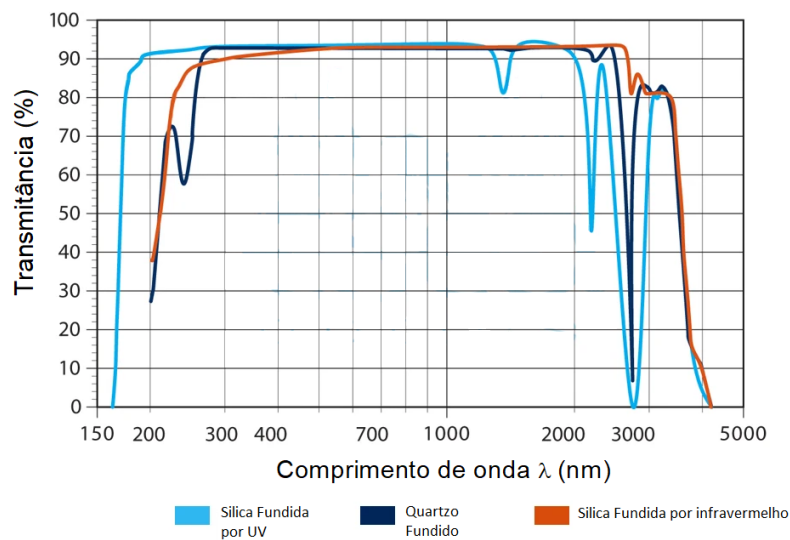
A Figura 6.3 mostra a curva espectral da transmitância encontrada para janela óptica utilizada na câmera de vácuo. Os resultados da caracterização desta janela mostram que o material tem uma transmitância acima de 90% para comprimentos de ondas acima de 500 nm. A não linearidade observada está relacionada provavelmente ao processo de medição, principalmente as condições de controle da estabilidade da lâmpada. Também deve-se considerar a limitação da instrumentação utilizada a qual não é a mais adequada para esta finalidade. Para comparação, a Figura 6.4 mostra curvas típicas de transmitância de vidros ópticos utilizados em janelas. O vidro da janela ótica da CF150-BK7 é de quartzo fundido e na Figura 6.4, conforme os dados da ESCO OPTICS, a transmitância do quartzo fundido é de aproximadamente 93%. Como o objetivo principal desta caracterização foi determinar o quanto de atenuação a radiação proveniente do simulador solar sofre ao passar por esta janela, pode-se afirmar que o resultado é adequado e que a atenuação é entorno de 10% para irradiância total.

Figura 6.3 – Gráfico da transmitância da janela padrão CF150-BK7 medido no laboratório.



Fonte: Produção do autor.

Figura 6.4 – Gráfico da transmitância típicas de três materiais normalmente utilizados na confecção de janelas ópticas.

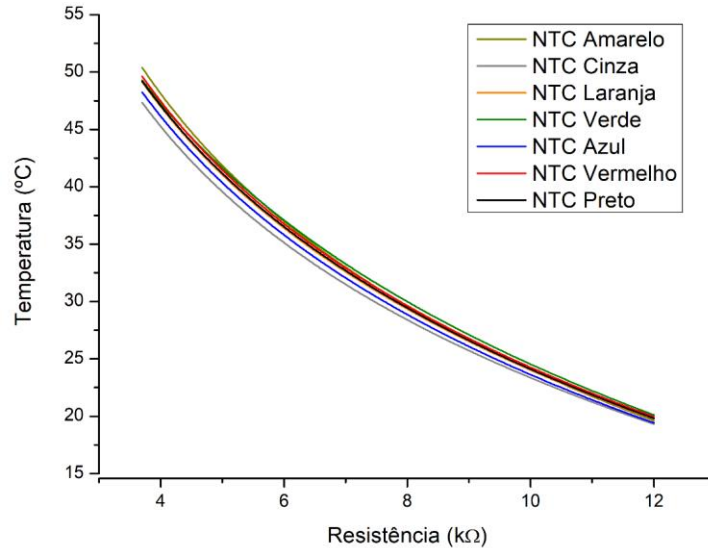


Fonte: ESCO OPTICS (2020).

6.1.3 Caracterização dos NTC's

A Figura 6.5, mostra a curva característica para cada NTC utilizado neste projeto,

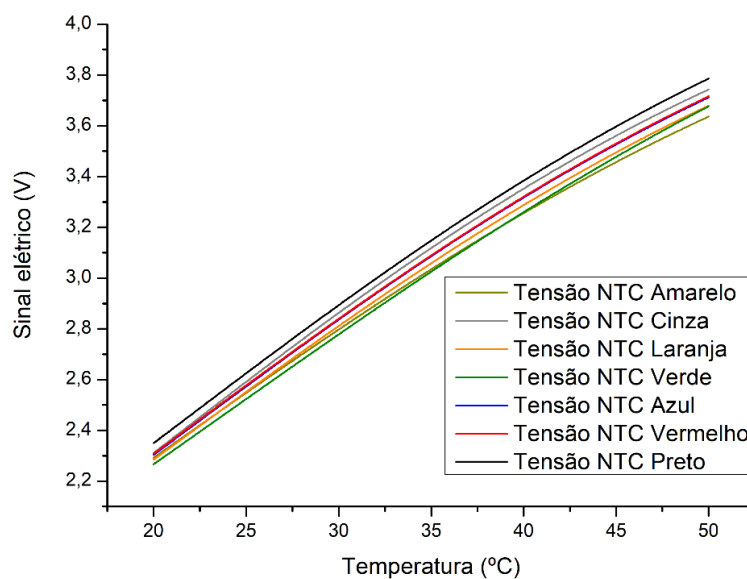
Figura 6.5 – Curva característica da resistência dos NTC's em função da temperatura.



Fonte: Produção do autor.

A Figura 6.6, mostra as curvas que relacionam a queda de tensão sobre cada NTC, no divisor de tensão correspondente, em relação a temperatura aplicada sobre eles. A incerteza na medição da temperatura utilizando este circuito com o NTC foi estimada em $\pm 0,7$ °C.

Figura 6.6 – Curva de resposta do sinal elétrico sobre os NTC's em função da temperatura.

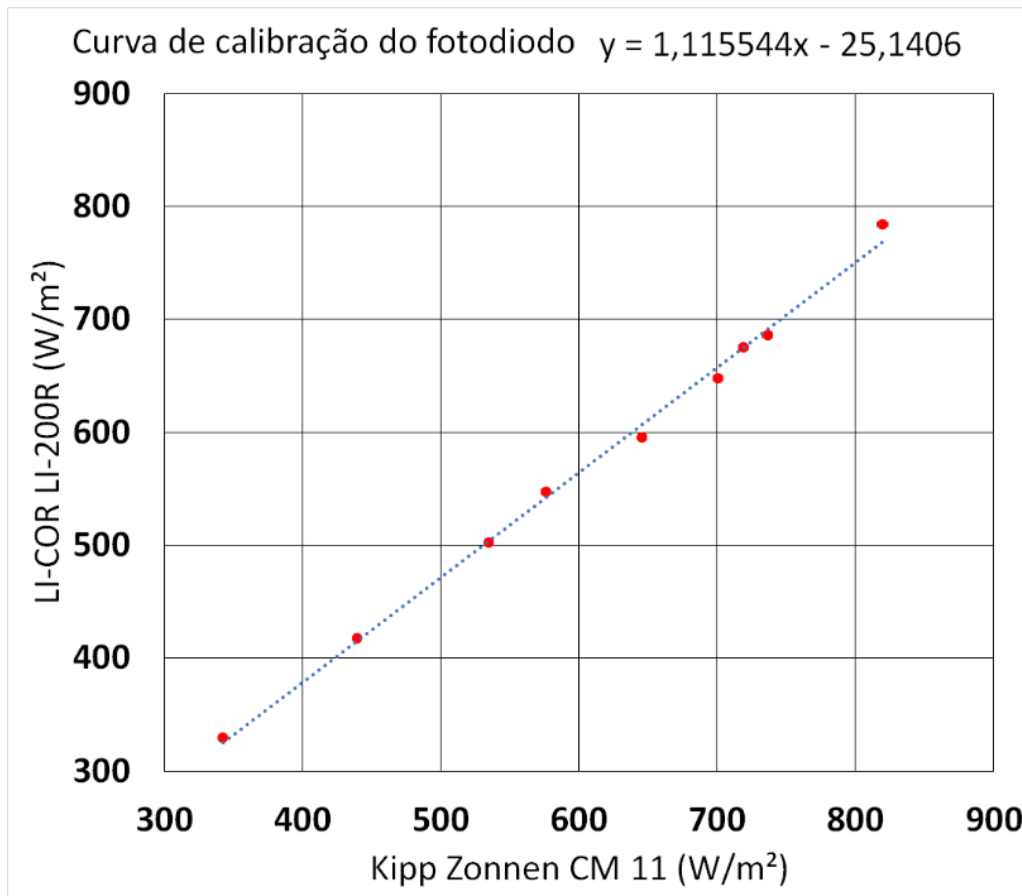


Fonte: Produção do autor.

6.1.4 Avaliação do piranômetro LI-200R

A curva de comparação entre os dois instrumentos é mostrada na Figura 6.7, onde podemos observar que o instrumento em teste apresentou uma boa performance, o que o qualifica para aplicação desejada.

Figura 6.7 – Curva de comparação do piranômetro fotovoltaico LI-200R com o piranômetro Kipp & Zonen, modelo CM11.

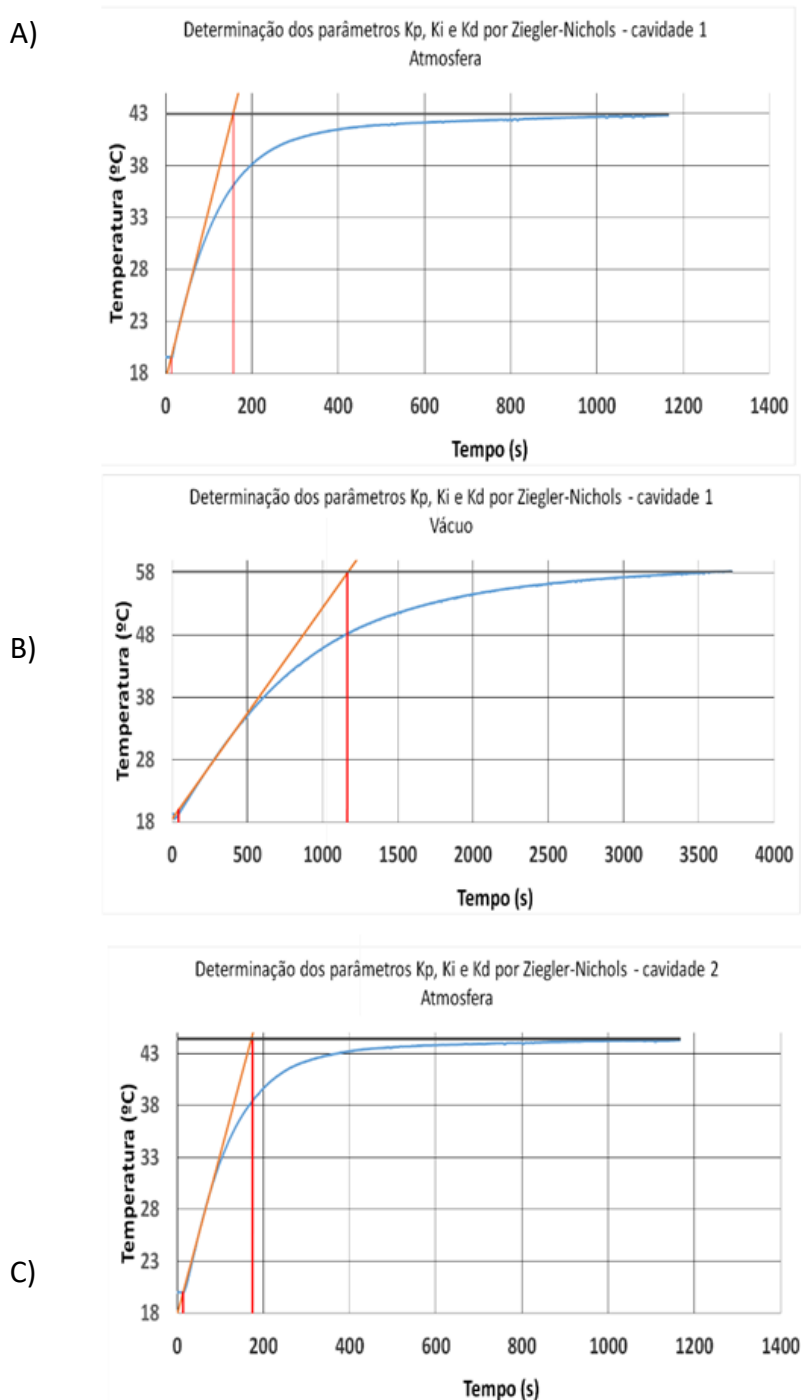


Fonte: Produção do autor.

6.1.5 Determinação dos parâmetros de controle PID por Ziegler-Nichols

Através da curva de equilíbrio térmico da bobina, geraram-se os gráficos mostrados na Figura 6.8.

Figura 6.8 – Equilíbrio térmico elétrico para utilização do método Ziegler-Nichols. A) Resultado com a primeira cavidade em atmosfera; B) Resultado com a primeira cavidade em vácuo; C) Resultado com a segunda cavidade em atmosfera.



Fonte: Produção do autor.

Pelo método gráfico encontrou-se os seguintes valores, conforme Tabela 6.1:

Tabela 6.1 – Valores das constantes para o controle PID encontradas por Ziegler-Nichols.

Cavidade 1 Atmosfera		Cavidade 1 Vácuo		Cavidade 2 Atmosfera	
L	13,2 s	L	43,9 s	L	13,1 s
T	151,3 s	T	1166 s	T	172,1 s
Kp	12,95	Kp	6,5	Kp	15,11
Ki	4,266	Ki	0,4	Ki	5,32
Kd	9,829	Kd	29	Kd	10,74

Fonte: Produção do autor.

Observa-se que, tanto para a cavidade 1 como para a cavidade 2, os tempos L e T são similares, enquanto que os tempos L e T para a medição em vácuo foram drasticamente diferentes. Como não há convecção no vácuo, foi necessário aplicar menos potência na resistência de aquecimento para atingir o mesmo nível de temperatura do que nos testes em atmosfera, o que implica nos tempos serem maiores. Foi necessário fazer isso para evitar que a resistência atingisse níveis elevados de temperatura, o que poderia ocasionar sua queima e possível danificação no sistema de vácuo.

Com os valores de Kp, Ki e Kd, configurou-se o PID_v1.h. Em função da temperatura indicada na cavidade absorvedora, o sinal de controle atua na largura de pulso da saída PWM, que está ligada a base do transistor TIP 141, que regula a potência que será fornecida para a resistência de aquecimento (ver Figura 5.23). Quando a temperatura na cavidade entrar em equilíbrio térmico, a potência elétrica aplicada na resistência também entrará em equilíbrio, e é nessa condição que é possível realizar as medições de irradiância por substituição elétrica no modo ativo.

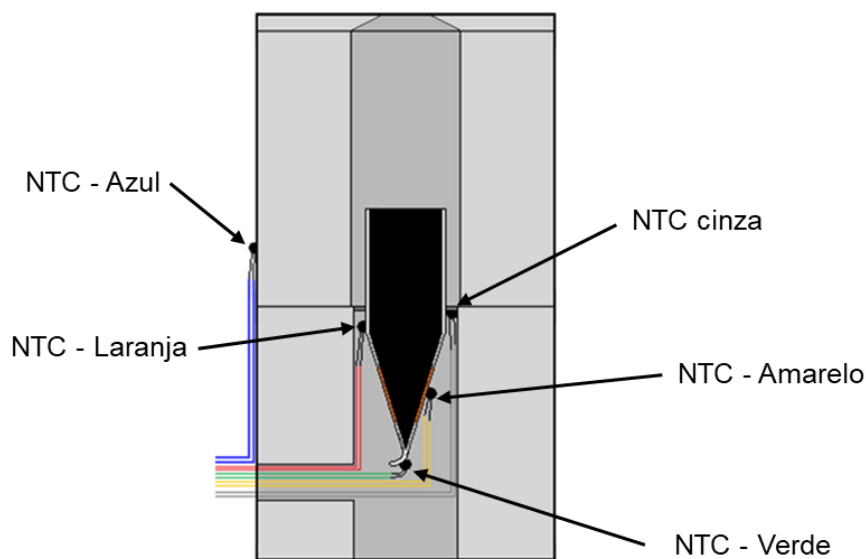
6.2 Comportamento térmico dos modelos de testes

6.2.1 Modelo de teste - 1

A partir de informações obtidas na literatura e com base no radiômetro absoluto TIM, foi concebido o primeiro modelo experimental para estudo do comportamento térmico deste tipo de sensor, outros modelos surgiram como aprimoramento deste primeiro modelo. Os testes para análise térmica dos modelos em estudos foram realizados em laboratório, cujos dados foram obtidos com uma cavidade absorvedora confeccionada para esta finalidade. Com os primeiros resultados obtidos com Modelo 1 de teste, observou-se a necessidade de troca do suporte do reservatório. Nos primeiros testes, o suporte que sustentava o reservatório de calor era de alumínio, mas devido à boa condução térmica deste material, observou-se que este suporte estava interferindo no comportamento térmico do reservatório de calor, então decidiu-se substituí-lo por um outro confeccionado em PVC por ser um material isolante de calor. O objetivo dessa peça é de apenas posicionar a cavidade absorvedora a uma distância de 130 mm do simulador solar, conforme recomendado pelo fabricante do simulador solar.

O teste foi realizado com o sensor modelo 1 em vácuo, na ordem de 2×10^{-5} torr, com temperatura ambiente controlada em ~ 22 °C. A irradiância do simulador solar foi ajustada em $534,0 \pm 0,5$ W/m², através do Kipp & Zonnen CM 11, e aguardou-se 30 minutos para estabilização antes de realizar as medições. Os NTC's utilizados em todas as medições de temperatura foram: NTC Azul para o reservatório de calor, NTC laranja para a região cilíndrica da cavidade, o NTC amarelo na resistência de aquecimento, o NTC cinza no condutor térmico e o NTC verde na região inferior da cavidade absorvedora. Na Figura 6.9 podemos observar um desenho esquemático que mostra onde foram fixados os NTCs nos modelos de testes.

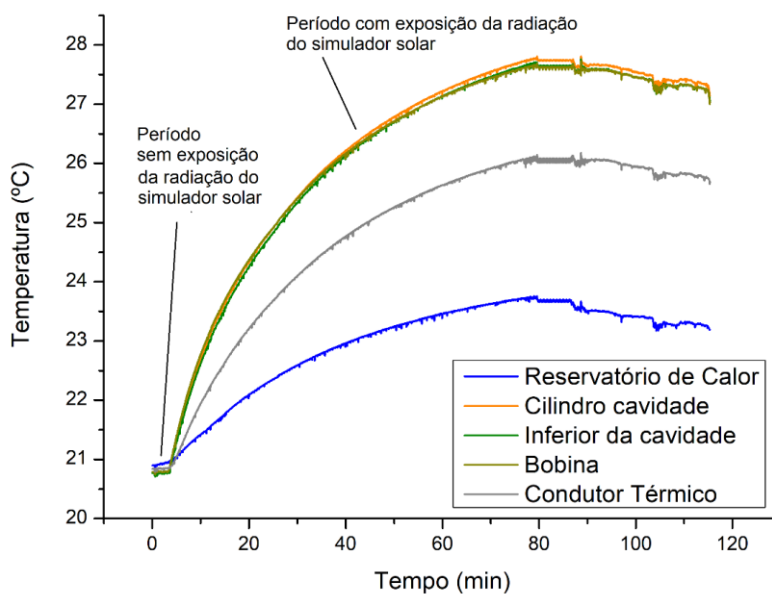
Figura 6.9 – Pontos de medições de temperatura nos modelos de testes.



Fonte: Produção do autor.

Nas condições de testes previamente definidas, realizou-se medições de temperatura nos cinco pontos no modelo onde foram fixados os NTCs. As curvas da variação da temperatura nesses pontos de medição no modelo 1, quando a cavidade é exposta à radiação do simulador solar, são mostradas na Figura 6.10.

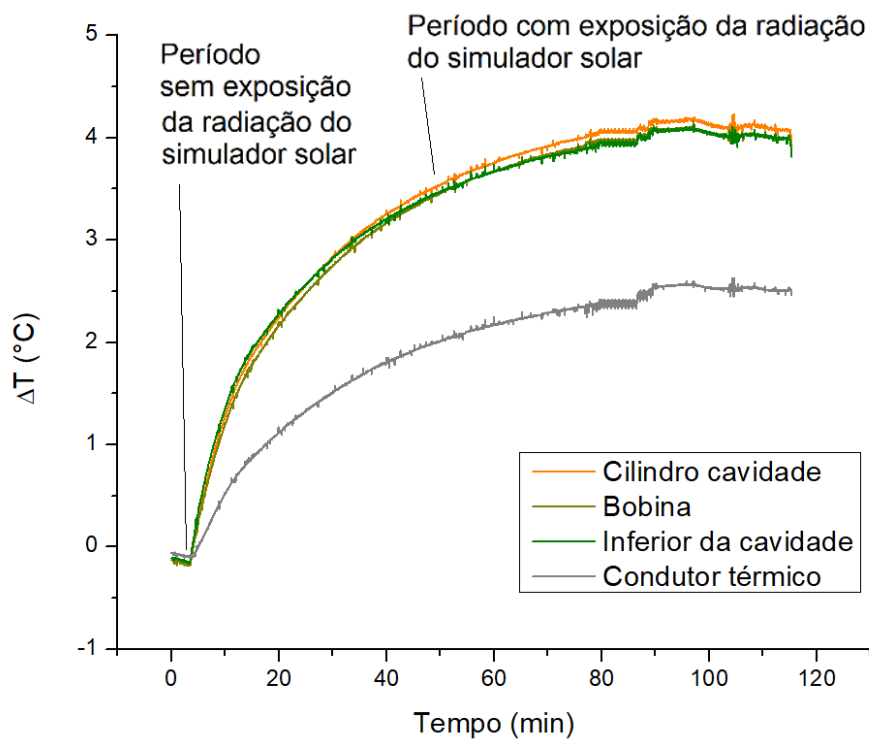
Figura 6.10 – Curvas de resposta da temperatura do modelo de teste no 1 exposto a radiação do simulador solar.



Fonte: Produção do autor.

O reservatório de calor é a referência térmica do sistema, ou seja, ele é em princípio termicamente invariável. Então, pode-se considerar a temperatura do reservatório de calor como a temperatura inicial de todo o sistema e comparar a variação de temperatura nos outros pontos a ele e assim obter as curvas dos ΔT , onde: $\Delta T = T_p - T_r$, ou seja, ΔT é a temperatura em cada ponto de medição subtraindo a temperatura do reservatório de calor, conforme mostrado na Figura 6.11. Essas curvas nos permitem observar melhor o comportamento de cada ponto de medição em relação ao reservatório de calor e assim saber se a flutuação da temperatura no reservatório afeta a temperatura nos outros pontos.

Figura 6.11 – Curva do equilíbrio da variação de temperatura do modelo de teste nº 1 em relação ao reservatório de calor.



Fonte: Produção do autor.

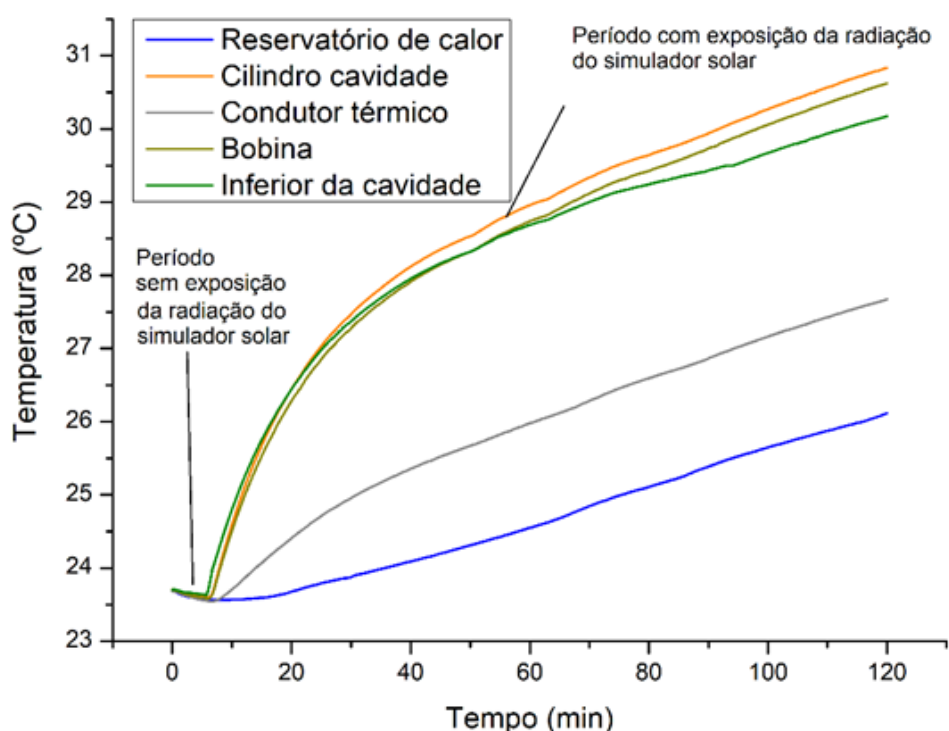
A resposta apresentada anteriormente mostra que o sistema não entrou em equilíbrio térmico em relação ao reservatório de calor, isso porque o próprio reservatório sofreu um aumento de temperatura proporcional ao aumento de temperatura nos outros pontos.

6.2.2 Modelo de teste - 2

A partir das informações obtidas no estudo do comportamento térmico do modelo 1, constatou-se que a massa do reservatório de calor não era suficiente para garantir que a temperatura nele ficasse constante, então foram realizadas modificações na estrutura do reservatório de calor acrescentando-se duas peças aumentando a sua massa de 180 g para 700 g. O aumento da massa do reservatório foi determinado empiricamente, considerando a limitação interna da câmara de vácuo e o fato de que quanto maior a massa do reservatório, melhor seria a sua estabilidade térmica. Nesta fase de estudo não houve preocupação em otimizar a massa do modelo como um todo.

Foram realizadas medições com o modelo de reservatório de calor com maior massa (modelo 2) nas mesmas condições anteriores, obtendo as curvas de respostas da temperatura para os mesmos cinco pontos anteriores, conforme mostrado na Figura 6.12.

Figura 6.12 – Curva de resposta da temperatura do modelo 2.

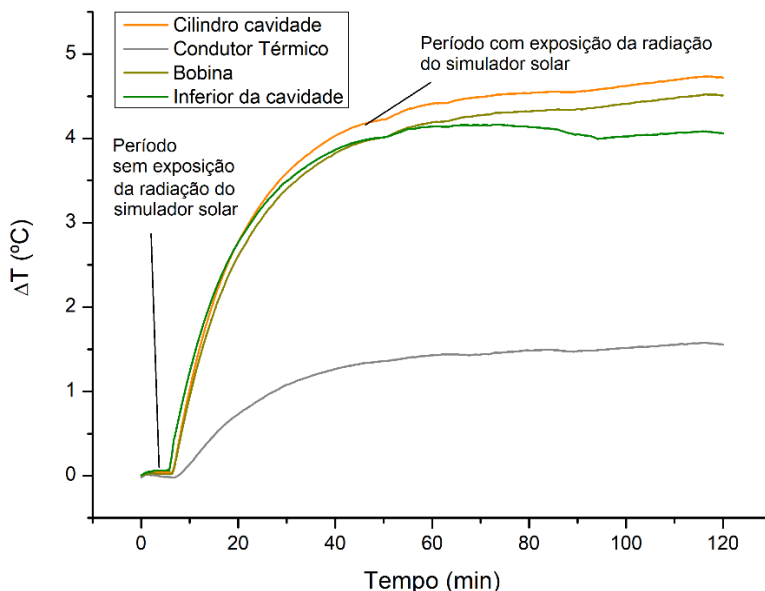


Fonte: Produção do autor.

A partir dos dados de temperatura medidos, obteve-se o gráfico da temperatura de cada ponto relativo ao reservatório de calor. A curva do comportamento

térmico de cada ponto em relação à temperatura do reservatório de calor é mostrada na Figura 6.13.

Figura 6.13 – Curva do comportamento térmico de cada ponto relativo ao reservatório de calor do modelo 2.



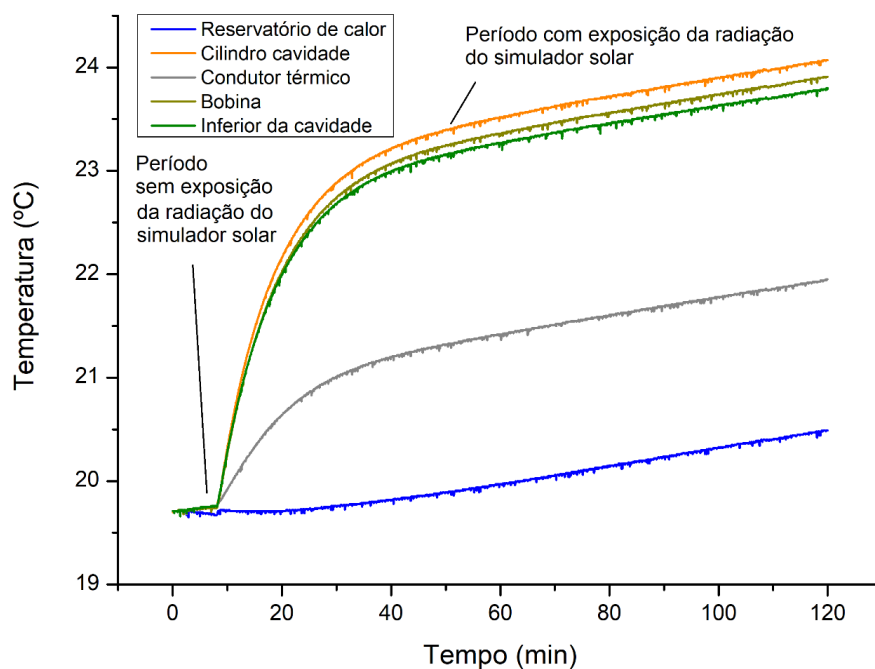
Fonte: Produção do autor.

O resultado obtido com o modelo 2 mostrou um comportamento mais próximo do desejado, demonstrando que houve uma diminuição da dependência entre a temperatura do reservatório de calor e os outros pontos do modelo, porém ainda não satisfatória.

6.2.3 Modelo de teste - 3

Resultados obtidos com o modelo de teste nº 2 também mostraram que o reservatório de calor não era termicamente invariável e a curva do comportamento térmico da cavidade ainda não estava dentro do desejado. A partir desta constatação foi concebido o modelo 3, que teve como principal diferença, um reservatório de calor com massa de 2500 g, além de uma nova geometria, mais simples de ser reproduzida. Foram realizadas medições de temperatura com este novo modelo nos mesmos cinco pontos pré-estabelecidos e nas mesmas condições dos testes anteriores. A Figura 6.14 mostra as curvas da reposta térmica de cada ponto no modelo 3.

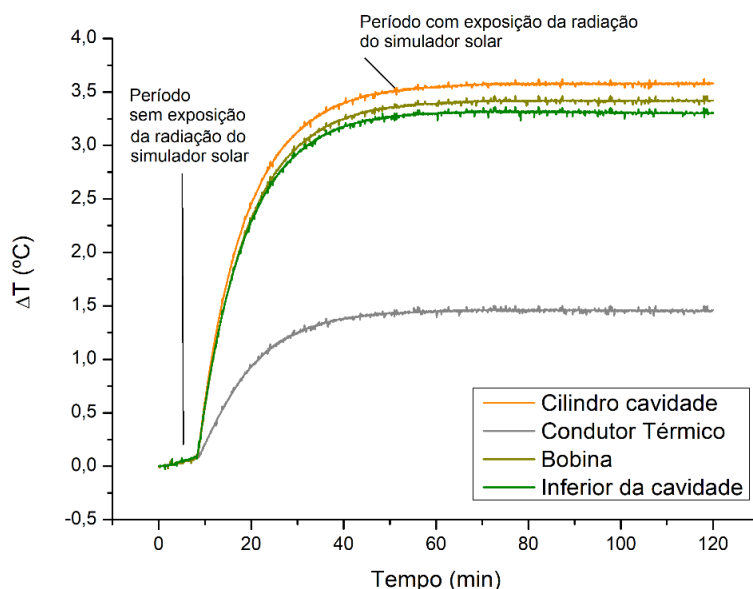
Figura 6.14 – Curva de resposta da temperatura do modelo 3 tendo como fonte de calor a irradiância emitida pelo simulador solar.



Fonte: Produção do autor.

Fazendo a curva relativa de cada ponto em relação ao reservatório de calor, encontrou-se o seguinte resultado, conforme Figura 6.15.

Figura 6.15 – Curva do equilíbrio de ganho térmico do radiômetro absoluto – modelo 3.

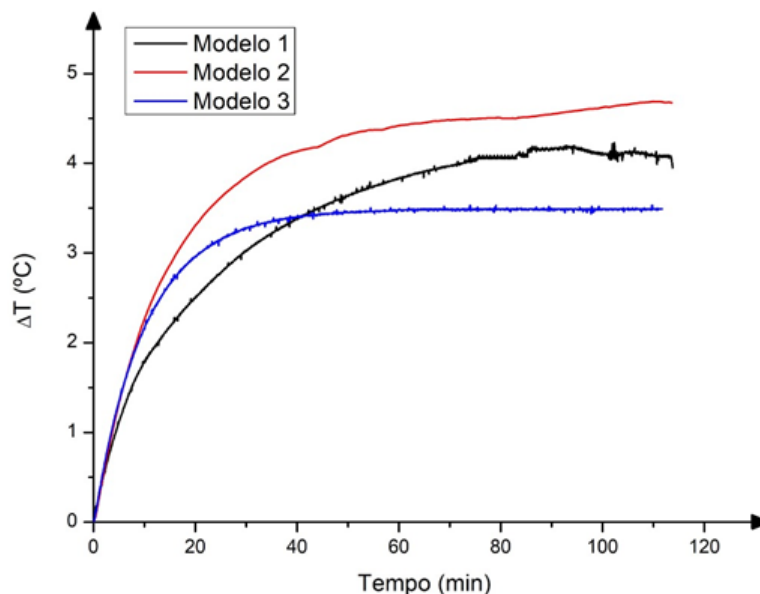


Fonte: Produção do autor.

Normalizando as curvas da variação de temperatura da cavidade absorvedora dos modelos de teste no. 1, 2 e 3 em função do maior ΔT que ocorreu entre a

cavidade e a temperatura do reservatório de calor, obtemos as curvas da Figura 6.16.

Figura 6.16 – Curvas do comportamento térmico da cavidade absorvedora em relação ao reservatório de calor dos três modelos de testes desenvolvidos.



Fonte: Produção do autor.

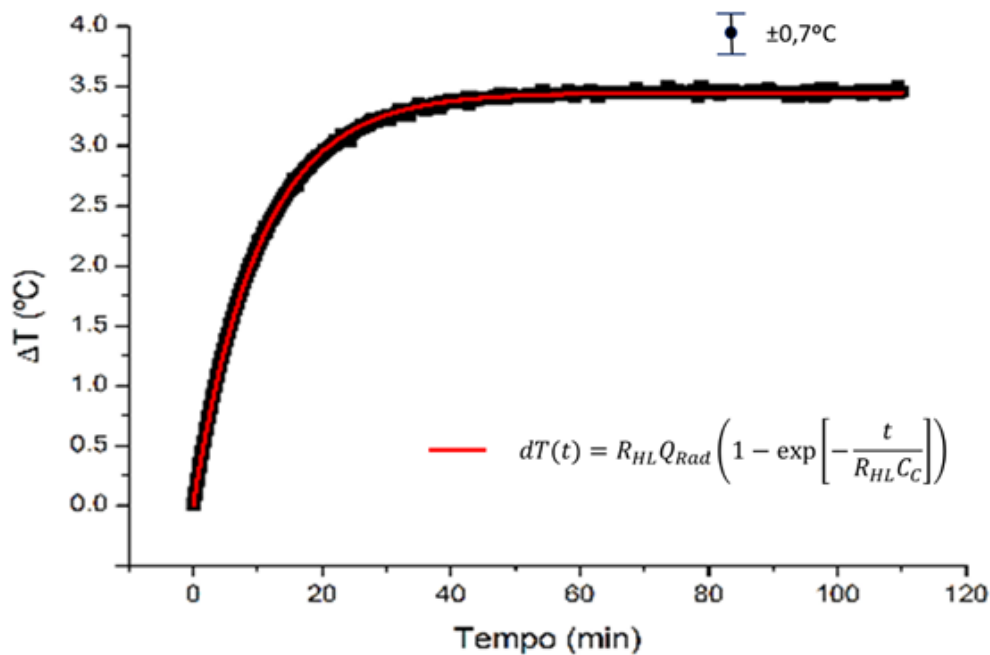
Podemos observar que o comportamento térmico do modelo 3 é o que melhor atende ao comportamento de um sensor de radiação solar, pois a temperatura na cavidade absorvedora se estabiliza mais rapidamente e fica constante após um determinado tempo. Isso significa que o calor gerado na cavidade absorvedora flui continuamente para o reservatório, ou seja, a temperatura do reservatório de calor fica constante. Isso mostra também que todo calor gerado na cavidade flui para o reservatório de calor sem alterar significativamente a temperatura deste reservatório. O fluxo constante de calor entre a cavidade absorvedora e o reservatório faz com que a alteração da temperatura da cavidade do modelo 3 seja unicamente dependente da intensidade da irradiância solar absorvida pela cavidade.

6.2.4 Medições de irradiância por equilíbrio térmico

Tendo definido o modelo de teste ideal a partir do estudo do comportamento térmico, a próxima etapa foi a utilização desse modelo para medição da irradiância solar.

Para os primeiros testes de medição de irradiação solar utilizou-se o simulador solar ajustado em $534,0 \text{ W/m}^2 \pm 0,2 \text{ W/m}^2$, através do Kipp & Zonnen CM 11. Com o objetivo de determinar a irradiância emitida pelo simulador solar, foram realizadas medições com o modelo de teste, a partir da exposição constante da cavidade absorvedora do modelo durante longo período (120 minutos) e períodos de cinco minutos. Os resultados obtidos foram comparados com medições realizadas nas mesmas condições com um piranômetro calibrado, o mesmo que foi utilizado para ajustar a irradiância do simulador solar. A curva da Figura 6.17 mostra a variação da temperatura na cavidade absorvedora no modelo de teste 3, em relação ao reservatório de calor em regime de exposição contínua durante aproximadamente 120 minutos. Ajustando a curva teórica do comportamento térmico do sistema (Equação 4.7) ao resultado obtido é possível determinar a constante de tempo e o valor da irradiância incidente.

Figura 6.17 – Curva experimental da variação da temperatura da cavidade absorvedora em relação ao reservatório de calor, com exposição constante à radiação.

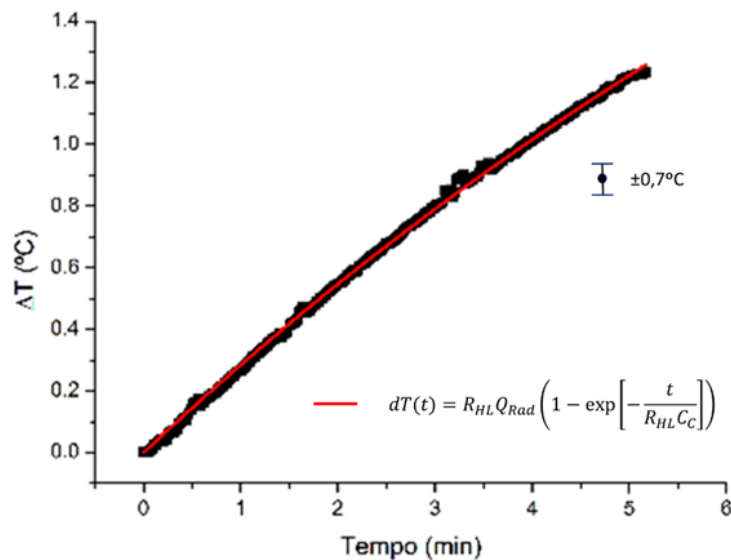


Fonte: Produção do autor.

Para efeito de estudo, também foram determinadas a irradiância incidente na cavidade absorvedora considerando uma exposição de cinco minutos da cavidade absorvedora à radiação solar. Este período corresponde a região na rampa de subida na curva do comportamento térmico antes da estabilização da temperatura. Uma vez sabendo que o sistema se comporta termicamente

conforme a curva teórica, não há necessidade de obtermos toda a curva para determinarmos a irradiância incidente. A Figura 6.18 mostra a variação da temperatura na cavidade para a exposição de cinco minutos à radiação solar emitida pelo simulador.

Figura 6.18 – Curva experimental da variação térmica do modelo, com exposição de cinco minutos à radiação solar.



Fonte: Produção do autor.

Na Tabela 6.2 são mostrados alguns resultados obtidos na determinação da irradiância solar através do ajuste da equação do equilíbrio térmico teórico. Para as medições foram considerados períodos de exposição da cavidade absorvedora à radiação solar do simulador por cinco minutos e 120 minutos. A irradiância incidente na cavidade foi medida com o piranômetro Kipp & Zonnen modelo CM11 fora da câmara de vácuo. A irradiância que atingiu a cavidade absorvedora sofreu uma atenuação em todos os comprimentos de onda devido à transmitância da janela óptica de quartzo da câmara. Na tabela o valor dessa irradiância está corrigida. Podemos observar também o erro (ϵ) entre o valor determinado e o valor da irradiância medida pelo piranômetro já descontada a atenuação devido a transmitância da janela óptica. Como o objetivo principal dessa série de medições foi estudar o comportamento do modelo como sensor, não foram realizadas as determinações das incertezas envolvidas neste processo de medição. As três primeiras medições na tabela tiveram tempos de exposição de 120 minutos e foram realizadas em dias diferentes e as demais

medições foram de cinco minutos. As medições com tempo de cinco minutos foram todas realizadas em um único dia. Em todas as medições procurou-se manter as condições de testes, inclusive as condições ambientais do laboratório como temperatura e umidade.

Tabela 6.2 – Determinação da irradiância solar utilizando o modelo de teste.

Medição Nº	Tempo de Exposição [min]	Constante de Tempo [min]	Irradiância Determinada [W/m²]	Irradiância Incidente [W/m²]	Diferença Δ [%]
1	120	10,3	480	481	0%
2	120	11,0	434	479	9%
3	120	11,0	426	482	12%
4	5	12,9	425	483	12%
5	5	10,4	446	484	8%
6	5	13,7	419	482	13%
7	5	10,2	442	483	9%
8	5	11,2	435	483	10%
9	5	13,0	425	482	12%
10	5	11,6	430	485	11%
11	5	10,5	436	486	10%
12	5	14,7	408	483	16%
13	5	11,3	436	482	10%

Fonte: Produção do autor.

A diferença Δ , apresentado na última coluna da tabela, mostra a relação entre o valor determinado por um instrumento de precisão calibrado da irradiância e o valor determinado pelo modelo de teste. Foi considerado nessa análise como valor preciso o valor da irradiância emitida pelo simulador solar medida por um piranômetro de termopilha calibrado.

Pode-se observar que a maioria das medições têm diferença acima de 10%. Essa diferença está associada a vários fatores, mas podemos observar também

que os valores da irradiância determinadas com o uso do modelo ficaram em média 58 W/m^2 menores que o valor medido no piranômetro, então pode-se inferir que há um erro sistemático associado a diferença total que é inerente ao processo de medição. Este erro sistemático se deve provavelmente à determinação imprecisa da irradiância que atinge a entrada óptica do modelo, ou seja, provavelmente a irradiância que atinge a cavidade absorvedora é menor que a medida pelo piranômetro.

Um piranômetro para uso terrestre tem uma concepção diferente de um sensor para medida da TSI. Um radiômetro para medida da TSI é desenvolvido para medir toda a radiação proveniente diretamente do disco solar. O piranômetro que foi utilizado para medição da irradiância do simulador solar é de uso terrestre, ele foi desenvolvido para medir a radiação global que chega sobre uma superfície horizontal proveniente de todo um hemisfério. O modelo de teste, que é semelhante ao radiômetro para medida da TSI, possui um ângulo de admissão da radiação solar pequeno, menor que dez graus, por isso a radiação que atinge o elemento sensor pode ser ligeiramente menor do que a medida pelo piranômetro, pois não incorpora na medição a radiação difusa ou outra que não esteja diretamente dentro do ângulo de medição. Também podemos deduzir que devido à geometria do modelo de teste, o alinhamento e posicionamento do sensor em relação ao simulador solar era crítico, e as condições em que foram realizadas as medições não permitiram atender o grau de exigência desse processo de medição.

Para uma rápida análise do comportamento estatístico das determinações de irradiância utilizando o modelo de teste, vamos considerar como espaço amostral todas as medições e determinações de irradiância que estão na Tabela 6.2, com tempo de exposição de cinco minutos. O valor médio obtido para as irradiâncias determinadas foi de 430 W/m^2 e o desvio padrão de $\pm 11 \text{ W/m}^2$, e a irradiância média medida com o piranômetro foi de $483,3 \text{ W/m}^2$ com um desvio padrão de $\pm 1,3 \text{ W/m}^2$. Comparando os desvios padrões da irradiância medida e o da irradiância determinada, observamos que o valor medido da irradiância possui uma baixa dispersão em torno da média, isso se deve à estabilidade temporal do simulador solar e a qualidade do sistema de medição, mas a irradiância determinada com o uso do modelo de teste teve uma dispersão dos

seus dados maior do que a variação da irradiância incidente. Isso ocorreu principalmente pela incerteza do sistema de medição e aquisição de dados de temperatura.

A partir da equação de equilíbrio térmico do sistema (Equação 4.7) foi determinada teoricamente uma constante de tempo de 3,32 minutos para uma irradiância equivalente a 485 W/m^2 absorvida pela cavidade absorvedora. Este valor da constante de tempo foi utilizado como referência na análise do comportamento térmico ideal do modelo de teste.

Para determinar a constante de tempo teórica, o valor da capacidade térmica (C_c) foi obtido considerando a quantidade de prata da cavidade absorvedora medida em uma balança de precisão e para o valor da resistência térmica do condutor térmico (R_{HL}) foi considerada a geometria do condutor térmico e o coeficiente térmico do aço inox.

Comparando o valor teórico com as constantes de tempos obtidas experimentalmente, observamos que os valores experimentais ficaram maiores. São vários os fatores que podem ter contribuído para que isso tivesse ocorrido, desde a imprecisão do método de medição da temperatura, da irradiância medida, da imprecisão do cálculo e problemas com a montagem dos modelos. Um dos fatores que mais contribuiu para que estes valores ficassem tão díspares, provavelmente tenha sido a resistência térmica. No cálculo teórico as condições adotadas foram as ideais e por isso não foi considerada a resistência de contato entre o condutor térmico e a cavidade absorvedora e nem entre o condutor térmico e o reservatório de calor. No modelo de teste experimental o condutor de calor se conecta com a cavidade absorvedora e com o reservatório de calor apenas por contato sobre pressão entre as superfícies, e isso pode ter sido a causa de uma elevada resistência devido à imperfeição do contato.

Uma constante de tempo elevada afeta diretamente a sensibilidade e a eficiência do sensor. O ideal é que o sistema atinja o ponto de equilíbrio térmico o mais rápido possível e com isso realize a medição num menor período de exposição evitando que a medição sofra interferências da variação das condições de medição, tais como, a variação das condições ambientais e do mensurando.

6.3 Medição por substituição elétrica

6.3.1 Determinação da irradiância solar por substituição elétrica com exposição contínua

O objetivo principal desta série de medições foi estudar como determinar a irradiância utilizando a técnica de substituição elétrica com exposição contínua da cavidade absorvedora à radiação solar. A técnica de substituição elétrica consiste em substituir a fonte geradora de calor no sistema de medição que é a radiação solar por outra de origem elétrica e comparar as duas potências necessárias para atingir a mesma temperatura no sistema.

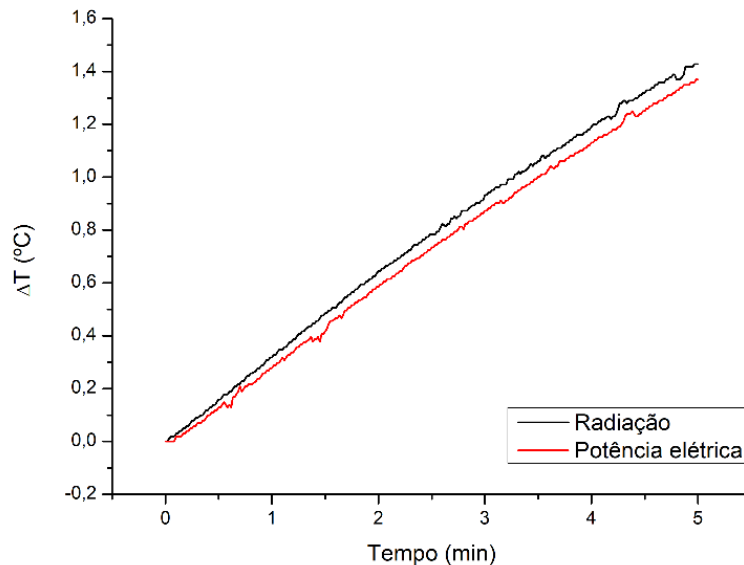
Esta técnica é a utilizada nos sensores que medem a TSI em satélites por ser mais precisa e dispensar uma calibração do sensor de radiação em si, o que é difícil de ser realizado para estes tipos de sensores.

Os testes de determinação da irradiância por substituição elétrica com exposição contínua foram realizadas com o modelo 2. Embora este modelo não apresente um reservatório de calor adequado, os resultados aqui apresentados não tiveram o objetivo de ser precisos, mas somente mostrar o estudo da técnica de obtenção da irradiância solar por substituição elétrica. O simulador solar foi ajustado para gerar uma irradiância de $500,0 \text{ W/m}^2 \pm 0,5\%$ na entrada da cavidade absorvedora. O modelo de teste foi mantido dentro da câmara de vácuo e o piranômetro fotovoltaico LI-COR LI-200R foi inicialmente instalado dentro do modelo de teste na mesma posição da cavidade absorvedora, conforme descrito no subtítulo 5.3.1, Figura 5.29. A instalação do piranômetro dentro do modelo de teste facilitou o posicionamento deste modelo na bancada do simulador solar sem que houvesse a necessidade de alinhamento e nivelamento preciso do modelo. Nesta configuração de medição, a irradiância que atinge a cavidade absorvedora foi determinada com mais exatidão porque o sensor no lugar da cavidade absorvedora já considera a abertura de admissão de radiação do modelo e a perda devido à janela óptica da câmara de vácuo.

Inicialmente não foi feito vácuo na câmara e o modelo de teste teve a cavidade absorvedora exposta a radiação gerada pelo simulador solar por um período de cinco minutos e, em seguida, à radiação solar foi bloqueada. Aguardou-se 30 minutos para o sistema retornar à temperatura inicial do teste. Após a

temperatura atingir a temperatura de equilíbrio. Foi aplicada uma corrente elétrica na resistência de aquecimento acoplada à cavidade absorvedora. A potência aplicada na resistência é equivalente ao valor estimado pela equação de equilíbrio térmico e o período de aquecimento foi de cinco minutos, o mesmo da aplicação da irradiação incidente. Na Figura 6.19, podemos observar as curvas das variações de temperatura na cavidade absorvedora em relação à temperatura do reservatório de calor durante uma das séries de medições. Em preto, temos a curva devida à irradiação incidente na cavidade absorvedora e, em vermelho, a curva devida à potência elétrica aplicada na resistência de aquecimento desta mesma cavidade.

Figura 6.19 – Curvas da variação térmica na cavidade do modelo 2 devida à irradiação incidente e devida à potência elétrica aplicada na resistência de aquecimento.



Fonte: Produção do autor.

A variação da temperatura na cavidade absorvedora em relação ao reservatório de calor, em ambas as medições, apresenta o mesmo comportamento, porém podemos observar que a curva referente ao aquecimento elétrico está ligeiramente menor. Isso ocorreu, provavelmente, porque a potência elétrica aplicada à resistência ficou ligeiramente menor. A potência elétrica a ser aplicada para produzir o aquecimento foi previamente determinada, porém não foi possível estimá-la com exatidão. Existem diversos fatores que devem ser considerados nos cálculos, tais como a resistência de contato térmico entre a cavidade absorvedora e a resistência de aquecimento, que são difíceis de serem

avaliados teoricamente e não foram considerados. A partir das curvas da variação térmica foram estimadas as irradiâncias, tanto as devidas ao aquecimento proveniente da radiação solar como a irradiância equivalente devida à corrente elétrica aplicada à resistência de aquecimento. O objetivo destas estimativas foi verificar se as potências aplicadas são equivalentes. Na Tabela 6.3 são apresentados três exemplos de estimativas de irradiância obtidas por este método, sendo que a terceira coluna da tabela mostra a irradiância equivalente, que é o valor da irradiância se a radiação solar estivesse atingindo a cavidade absorvedora, porém ela é devida a uma potência elétrica dissipada pela resistência que gera uma curva de variação térmica equivalente à gerada pela radiação solar.

Tabela 6.3 – Estimativas da potência elétrica e irradiância solar a partir das curvas da variação térmica com tempo de exposição contínua de cinco minutos.

ESTIMATIVA Nº	IRRADIAÇÃO SOLAR [W/m²]	IRRADIAÇÃO EQUIVALENTE [W/m²]	Diferença Δ [%]
1	515	505	1,9
2	520	510	1,9
3	525	517	1,5

Fonte: Produção do autor.

A tabela nos mostra que é possível gerar um valor equivalente à irradiância solar produzindo um fluxo de calor no sistema a partir da aplicação de uma corrente elétrica na resistência acoplada à cavidade absorvedora. A diferença entre os valores da irradiância solar e a irradiância equivalente mostrada na última coluna da tabela estão relacionadas à imprecisão do cálculo, conforme mencionado anteriormente, e por ter um comportamento sistemático, podem ser facilmente corrigidas. Com este método podemos determinar a irradiância solar indiretamente aplicando no sistema uma potência elétrica equivalente e conhecida que pode ser mensurada com precisão.

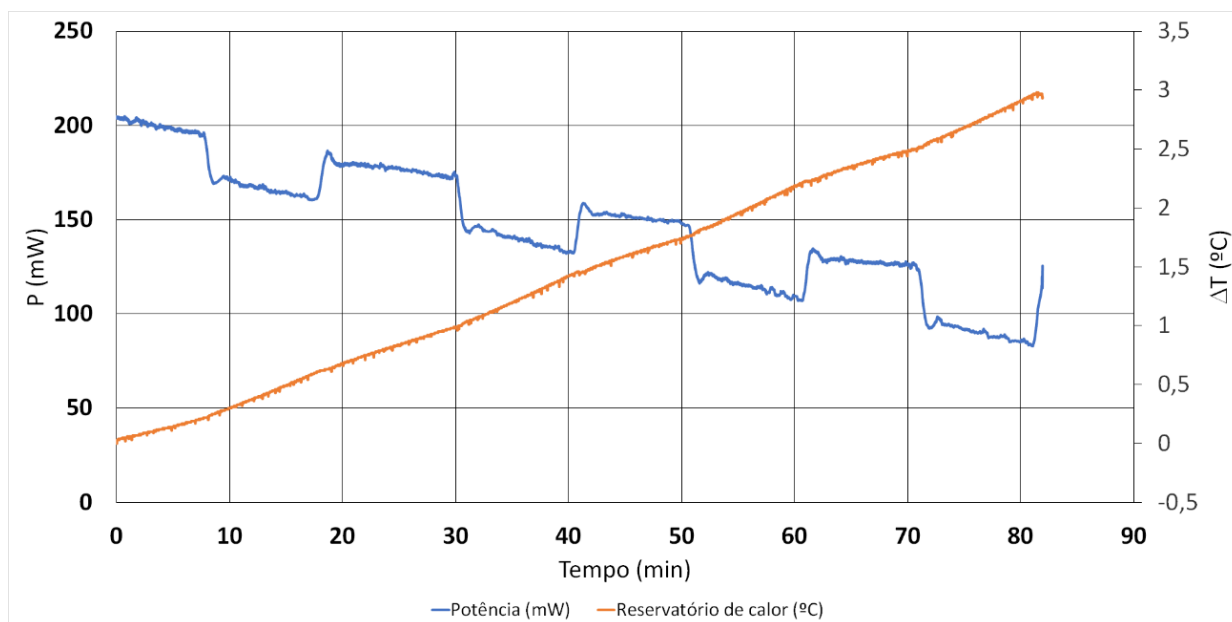
6.3.2 Determinação da irradiância solar com exposição alternada da cavidade absorvedora à radiação solar

Nos testes de determinação da radiação solar com exposição alternada, a cavidade absorvedora foi exposta à radiação solar por 10 minutos. Em seguida a radiação foi bloqueada por dez minutos para depois ser exposta novamente. Esse processo foi realizado repetidamente durante 90 minutos. As medições no modo alternado foram executadas com o modelo de teste nº 3. Os resultados apresentados neste item são para os testes realizados em laboratório com o modelo de teste instalado dentro da câmara de vácuo, porém em pressão ambiente e utilizando o simulador solar como fonte de radiação solar.

Foram utilizadas quatro diferentes intensidades de irradiância geradas pelo simulador solar nesta série de medições. O ajuste da intensidade da irradiância do simulador solar foi realizado previamente utilizando o piranômetro fotovoltaico LI-COR LI-200R. Este mesmo piranômetro foi utilizado para verificar se a potência do simulador solar se mantinha constante durante todo o processo de medição. A temperatura na cavidade absorvedora foi mantida constante em 31 °C durante todo o processo de medição. Para manter a temperatura constante, foi aplicada uma potência elétrica na resistência acoplada à cavidade. Essa potência foi controlada pelo sistema desenvolvido com o Arduino, através do método de controle PID. Inicialmente foi aplicada uma potência elétrica de 200 mW à resistência de aquecimento do cone. Ao absorver a radiação solar, a temperatura no cone aumenta e, para mantê-la constante, o sistema de controle PID reduz proporcionalmente a potência elétrica aplicada na resistência de aquecimento. Quando a incidência da radiação é bloqueada, o sistema de controle retorna à potência inicial. Observou-se que com o decorrer do tempo de operação do sistema, houve uma tendência de queda desta potência inicial. Isso ocorreu porque a temperatura do reservatório de calor sofreu uma ligeira elevação afetando a temperatura da cavidade absorvedora. A capacidade de absorver o calor pelo reservatório depende da sua massa e do tempo de dissipação. Como nesse processo de medição os tempos de exposição e de aquecimento da cavidade absorvedora ficaram muito maiores que a capacidade de dissipação do reservatório, ocorreu que cada vez menos potência fosse exigida para manter o reservatório na temperatura de 31 °C.

Na Figura 6.20, podemos observar o comportamento da variação da potência elétrica aplicada na resistência de aquecimento da cavidade absorvedora para manter a temperatura em 31 °C durante os ciclos de medições. Neste gráfico também podemos observar o aumento da temperatura do reservatório de calor em relação à sua temperatura inicial.

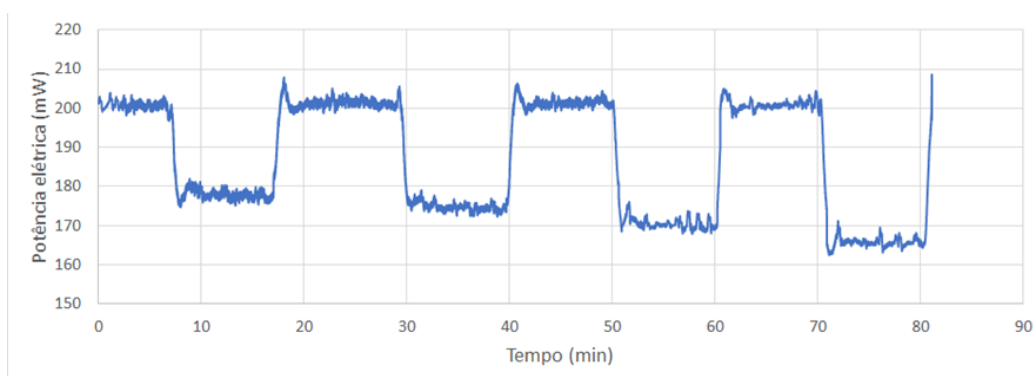
Figura 6.20 – Gráfico do comportamento da variação da potência elétrica aplicada na resistência de aquecimento sob a influência da temperatura do reservatório de calor.



Fonte: Produção do autor.

Na determinação da irradiação incidente, o importante é determinar a variação da potência elétrica aplicada na resistência de aquecimento durante o período em que a radiação solar incide na cavidade absorvedora. Para isso foi necessário aplicar uma correção nos dados obtidos, eliminando o erro sistemático da medição produzido pela elevação da temperatura no reservatório de calor. Na Figura 6.21, podemos observar o gráfico da variação de potência aplicada ao sistema de aquecimento da cavidade absorvedora eliminando o erro sistemático devido à temperatura do reservatório de calor.

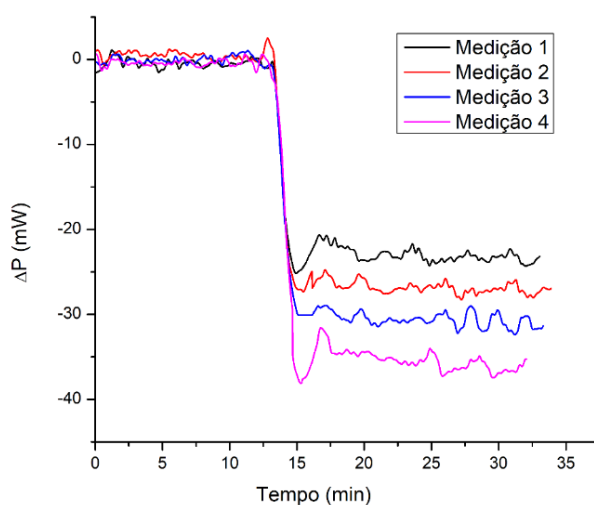
Figura 6.21 – Gráfico corrigido da variação de potência elétrica na resistência de aquecimento em função da radiação absorvida.



Fonte: Produção do autor.

Para determinar a irradiância aplicada ao modelo nesse processo de medição, foi determinada a potência elétrica de aquecimento que foi reduzida durante a exposição da cavidade à radiação solar, a qual foi dividida pela área da abertura de admissão da radiação solar. Em princípio, a potência elétrica reduzida é equivalente à potência solar absorvida, desprezando as perdas e considerando que a temperatura se manteve a mesma. Então, a partir do gráfico corrigido da variação de potência elétrica, podemos calcular a variação da potência. A Figura 6.22 mostra quatro sequências de medições realizada no modelo utilizando este método de determinação da irradiância. Cada série de medição produziu um degrau referente à queda da potência elétrica quando a radiação foi aplicada à cavidade.

Figura 6.22 – Detalhe das medições com a curva característica do radiômetro por substituição elétrica no modo ativo extraída do experimento.



Fonte: Produção do autor.

O sistema de controle do PID necessita de um tempo para se estabilizar devido às limitações físicas do sistema de aquecimento e de controle. Por isso o controle de chaveamento de potência de aquecimento não produz uma onda quadrada, embora se assemelhe para o caso em que a irradiância tenha a intensidade constante. Podemos observar também que o tempo de transição entre um nível e outro não é instantâneo e que, durante os platôs, há uma oscilação da potência. Para efeito de cálculo da intensidade da irradiância solar que chega à cavidade absorvedora foi determinada a diferença entre o valor médio da potência quando está no nível alto e o valor médio da potência quando está no nível baixo. O uso do valor médio da potência minimiza pequenas flutuações de medições devidas tanto do sistema de controle quanto da intensidade da irradiância gerada pelo simulador solar. Este processo foi repetido para cada ciclo de exposição da cavidade à radiação solar durante um período de aproximadamente 90 minutos de medições. Na Tabela 6.4 podemos ver as irradiâncias determinadas por este método para quatro exposições de 10 minutos da cavidade absorvedora.

Tabela 6.4 – Resultado da determinação da irradiância solar com exposição alternada da cavidade absorvedora pelo método da substituição elétrica.

Medição	Varição da Potência Elétrica - ΔP [mW]	Irradiância Equivalente [W/m ²]	Irradiância Simulador solar [W/m ²]	Diferença Δ [%]
1	23	407	400	1,8%
2	27	473	470	0,6%
3	31	540	530	1,9%
4	35	625	620	0,8%

Fonte: Produção do autor.

A medição da irradiância gerada pelo simulador solar foi monitorada utilizando o piranômetro LI-200R e os valores apresentados na Tabela 6.4 ficaram praticamente constantes.

A irradiância equivalente é apresentada na terceira coluna da Tabela 6.4. Esses valores foram determinados a partir da diferença entre os valores médios das potências elétricas aplicadas na resistência de aquecimento antes e depois de exposta à radiação solar, dividida pela área da abertura de admissão da radiação solar que é circular e tem um diâmetro de 8,5 mm. Os valores médios das

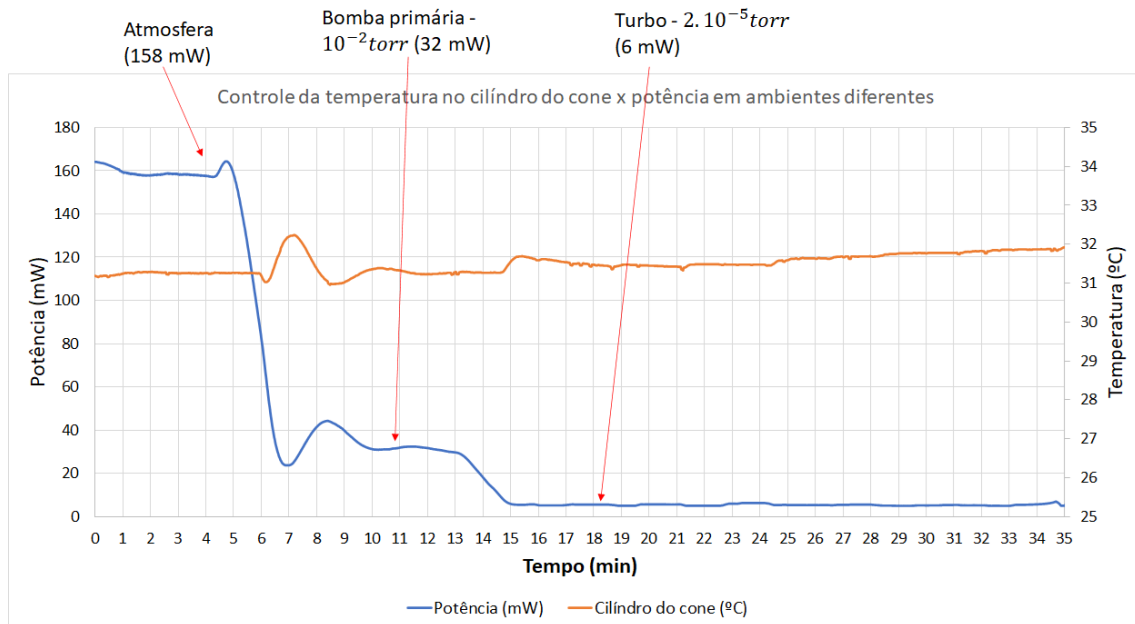
potências foram obtidos para um período de aproximadamente 800 segundos e foram coletados aproximadamente 700 pontos coletados.

6.3.3 Determinação da irradiância solar por substituição elétrica com o modelo de teste em vácuo.

Com o objetivo de simular o comportamento do sensor no espaço, foram realizadas medições com modelo de teste em vácuo, semelhante às medições apresentadas no item anterior. Para esta simulação, o modelo de teste usado foi o modelo nº 3 instalado dentro da câmara de vácuo. O modo de operação adotado foi o de substituição elétrica com exposição alternada da radiação solar. Inicialmente foi realizado o ajuste da potência do simulador solar, através do piranômetro LI-COR LI-200R, para produzir uma irradiância constante de $420 \text{ W/m}^2 \pm 0,5\%$ na cavidade absorvedora do modelo dentro da câmara de vácuo, já considerando as perdas devido à janela óptica da câmara. Com a irradiância bloqueada foi aplicada uma potência elétrica na resistência de aquecimento para manter a temperatura na cavidade absorvedora em $31 \text{ }^\circ\text{C}$.

Monitorando a potência aplicada na resistência de aquecimento da cavidade, iniciou-se o processo de evacuação da câmara e observou-se uma queda significativa da potência necessária para manter constante a temperatura na cavidade absorvedora à medida em que a pressão na câmara diminuía. Em vácuo, a troca de calor do modelo de teste com o meio ambiente é muito pequena e isso faz com que praticamente não haja perdas, exigindo uma quantidade muito pequena de potência para manter a temperatura constante na cavidade. A Figura 6.23 mostra a variação da potência elétrica necessária para manter a temperatura da cavidade absorvedora constante em função da pressão na câmara de vácuo.

Figura 6.23 – Variação da potência elétrica necessária para manter a temperatura da cavidade absorvedora constante em função da pressão na câmara.



Fonte: Produção do autor.

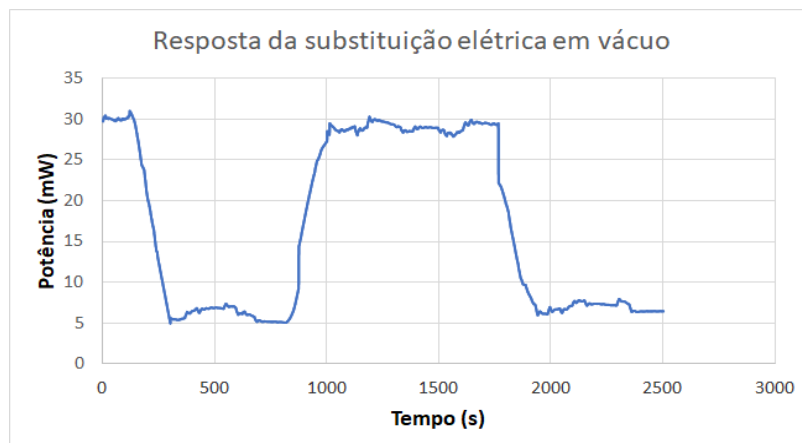
Com vácuo na ordem de 10^{-5} Torr, a potência aplicada à resistência de aquecimento da cavidade absorvedora necessária para manter a temperatura constante foi de aproximadamente 6 mW. Esse nível de potência é muito menor do que a aplicada a cavidade absorvedora quando a irradiância solar incide na mesma, por isso, o sistema de controle PID deixa de atuar e a temperatura na cavidade absorvedora aumenta significativamente durante a incidência da radiação solar.

Para determinar a irradiância solar pela técnica de substituição elétrica utilizando o modelo desenvolvido, a potência de aquecimento aplicada para manter a temperatura num patamar constante de 31 °C deve ser maior que a potência de aquecimento equivalente à máxima irradiação aplicada na cavidade. Nesses testes em vácuo, uma alternativa para aumentar a potência elétrica aplicada para ficar acima da potência equivalente à irradiância incidente seria aumentar a temperatura de trabalho. Porém nesse modelo de teste utilizado, a resistência de aquecimento foi construída utilizando fio de cobre esmaltado que, em temperaturas elevadas, pode facilmente fundir e o material evaporado poderia danificar o sistema de vácuo.

Para dar continuidade aos testes em vácuo sem ter que trabalhar com temperaturas mais elevadas, uma alternativa foi trabalhar com pressões na ordem de 10^{-2} Torr, onde a potência elétrica necessária para manter a cavidade em 31°C é entre 35 mW a 40 mW. Nesse teste o simulador solar foi ajustado para produzir uma irradiância na cavidade absorvedora do modelo dentro da câmara de vácuo de aproximadamente 420 W/m^2 . Nessas condições foi possível aplicar uma potência acima de 30 mW na resistência de aquecimento para manter a temperatura em 31°C , o que foi suficiente para o sistema de controle PID atuar quando aplicada a irradiância do simulador na cavidade.

Na Figura 6.24 são mostrados os degraus da variação da potência sofrida pela resistência de aquecimento quando a cavidade absorvedora foi exposta à irradiação produzida pelo simulador solar na pressão de 10^{-2} Torr.

Figura 6.24 – Variação da potência sofrida pela resistência de aquecimento quando a cavidade absorvedora é exposta a radiação solar.



Fonte: Produção do autor.

O valor médio da variação da potência nas exposições da cavidade, são relacionados na Tabela 6.5

Tabela 6.5 – Resultado da medição da irradiância por substituição elétrica no modo ativo em vácuo.

Medição	Variação média da Potência elétrica (mW)	Irradiância equivalente $[\text{W/m}^2]$	Irradiância Simulador Solar $[\text{W/m}^2]$	Diferença Δ [%]
1	24	421	419	1%
2	23	406	419	-3%

Fonte: Produção do autor.

6.3.4 Medição da componente direta da radiação solar em campo utilizando o modelo de teste.

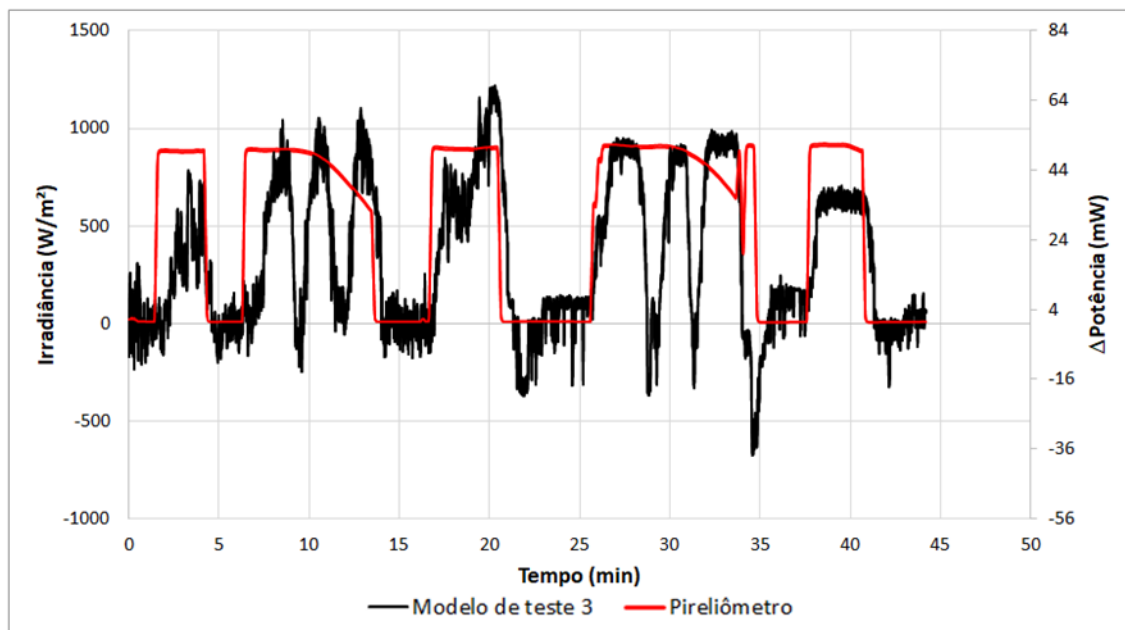
As medições em campo tiveram como principal objetivo avaliar o desempenho do modelo de teste como sensor para medição da componente direta da radiação solar na superfície terrestre e verificar os efeitos das condições ambientais que afetam o modelo nessa forma de operação. Os pireliômetros são instrumentos utilizados para medição da componente da radiação solar direta na superfície terrestre. Sua principal característica consiste em ter uma pequena abertura para admissão da radiação e um tubo de colimação, o que permite medir somente a radiação proveniente do disco solar e da região circunsolar. Normalmente os pireliômetros são instrumentos de alta precisão, não são disponíveis no mercado nacional e de custo elevado. Os radiômetros utilizados para medir a TSI, possuem uma geometria muito semelhante aos pireliômetro, pois fora da atmosfera terrestre a radiação solar é colimada e não apresenta a componente difusa e a abertura de admissão da radiação desses instrumentos é semelhante à dos pireliômetros. Na expectativa de que os estudos desenvolvidos neste trabalho também possam ser utilizados no desenvolvimento futuro de um pireliômetro, foi realizada uma avaliação do comportamento da operação do modelo de teste em campo na medição da componente direta da radiação solar.

Foram realizadas diversas medições utilizando o modelo de teste nº 3 e um pireliômetro EPPLEY NIP instalados no mesmo plano com exposições simultâneas em ambos dispositivos. O Modelo de teste operou no modo de substituição elétrica e as medições foram realizadas durante os meses de agosto e setembro de 2019. As medidas foram obtidas no campus do INPE de São José dos Campos em dias claros, no período das 9h às 16h.

Para realização de análise de desempenho do modelo, foram utilizadas apenas as medidas obtidas para céu claro sem nuvens. Na Figura 6.26 podemos observar, como exemplo, uma medição realizada no dia 16/08/2019 no período da manhã, com céu praticamente limpo, apenas com nuvens cirrus esparsas. A curva em vermelho mostra a irradiância medida pelo pireliômetro e, em preto, é mostrada a variação da potência em mW aplicada pelo sistema de controle PID na resistência de aquecimento para manter a temperatura constante em 31°C na

cavidade absorvedora do modelo de teste. Em princípio, a potência elétrica de aquecimento da cavidade absorvedora é substituída pela potência de aquecimento devido à radiação solar quando a cavidade é exposta. O valor da diferença da potência elétrica entre antes e depois da exposição da cavidade é equivalente à potência da radiação solar absorvida. No gráfico da Figura 6.25 é mostrada a variação da potência elétrica sem a conversão para irradiância.

Figura 6.25 – Gráfico da medição de irradiância realizada período das 11:00h as 12:00h do dia 17/08/2019, no campus do INPE em São José dos Campos utilizando o modelo de teste N° 3 e o pireliômetro EPPLEY NIP.



Fonte: Produção do autor.

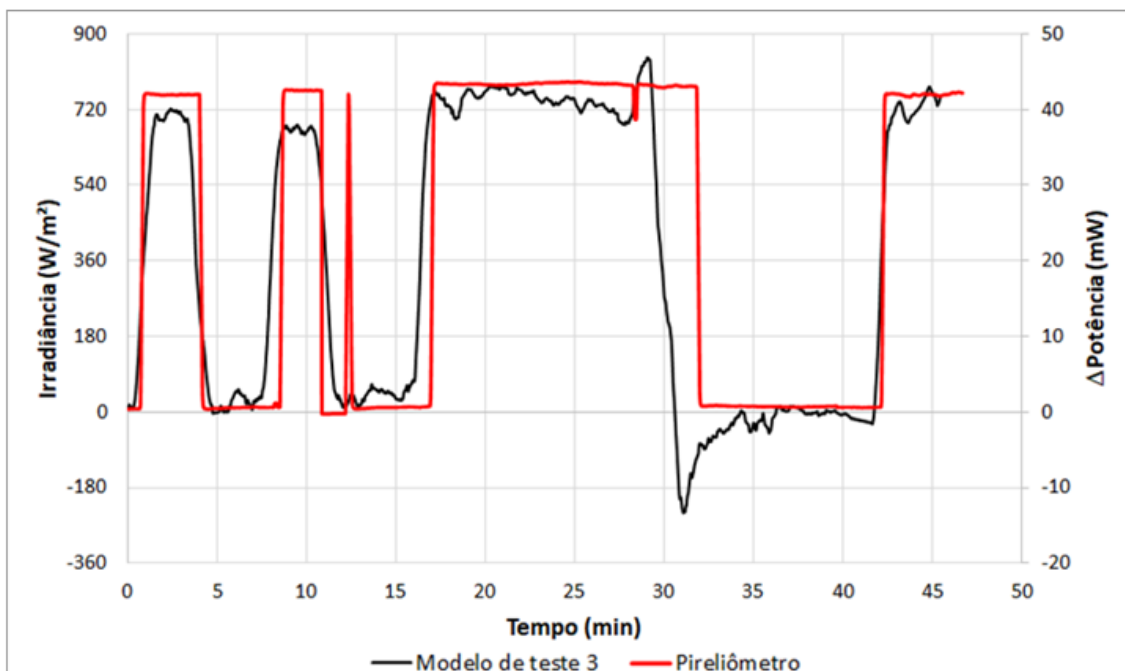
Analisando os resultados da medição mostrados na Figura 6.25, podemos ver que o modelo de teste apresentou um comportamento diferente do pireliômetro. Isso ocorreu porque o modelo de teste nesta condição de operação sofreu interferências da variação das condições ambientais durante o processo de medição e isso afetou a estabilidade do sistema de controle e a precisão do modelo como sensor de radiação. O modelo estando exposto diretamente ao meio ambiente, a presença de ventos afetava a medição, provocando uma oscilação da dissipação de calor do sistema como um todo, exigindo uma atuação constante do sistema de controle da potência elétrica para manter a temperatura constante na cavidade absorvedora.

Também se observou que, com a elevação da temperatura no em torno do modelo de teste, principalmente durante a ausência de ventos, ocorreu uma

queda progressiva da potência elétrica necessária para manter a temperatura na cavidade absorvedora em 31 °C. Isso ocorreu, provavelmente, porque a temperatura do reservatório de calor foi elevada, afetando a temperatura do sistema como um todo, ocasionando uma inclinação do nível da potência elétrica necessária para manter a temperatura constante na cavidade ao longo do tempo.

Para mitigar os efeitos do meio ambiente sobre o modelo de teste e melhorar o seu comportamento térmico, foram retirados alguns sensores de temperatura que estavam anexados à cavidade absorvedora, diminuindo assim alguns pontos de transmissão de calor. Também procurou-se isolar termicamente o modelo de teste do meio ambiente. Na Figura 6.26 podemos observar os resultados de uma medição com as melhorias realizadas no modelo de teste.

Figura 6.26 – Medições realizada no dia 10/09/2019 durante um período contínuo de uma hora, com céu limpo.



Fonte: Produção do autor.

A partir das modificações realizadas no processo de medição com o modelo de teste, foi possível observar que houve uma melhora significativa na qualidade da medição, confirmando os efeitos indesejados do meio ambiente na resposta do modelo de teste.

A isolamento térmica feita ao redor do modelo de teste foi realizada empiricamente, sem um estudo prévio, apenas com a utilização de uma caixa de isopor que teve

como objetivo demonstrar a necessidade de isolar o modelo de teste dos efeitos do meio ambiente.

7 CONCLUSÕES

Com os modelos de testes propostos nesse trabalho foi possível realizar medições através do equilíbrio térmico, através da substituição elétrica no modo passivo e ativo, em baixo vácuo, em atmosfera e também determinar a radiação solar terrestre direta. Os resultados obtidos com os modelos e comparados com instrumentos calibrados apresentaram coerência.

Diversas foram as medições de irradiância e os teste realizados com os modelos e os resultados foram significativos para compreensão desse tipo de sensor e para o aprimoramento dos futuros modelos. Dois foram os principais métodos da determinação da irradiância utilizados: a determinação da irradiância a partir da equação de equilíbrio térmico com base na medição da temperatura na cavidade absorvedora e a determinação da irradiância a partir da substituição elétrica com base na medição da potência elétrica aplicada em uma resistência de aquecimento que mantém a temperatura na cavidade absorvedora constante mesmo quando exposta à radiação solar. A utilização do método de substituição elétrica teve especial atenção, pois esse é o método utilizado nos radiômetros que medem a TSI no espaço.

A utilização do simulador solar para os testes com os modelos foi de grande importância para o projeto, pois permitiu realizar os experimentos em laboratório com maior repetitividade e melhor controle sobre as variáveis ambientais e da irradiância solar incidente.

O condutor de calor que conecta a cavidade absorvedora ao reservatório de calor foi provavelmente o elemento que mais afetou os resultados das medições. Observou-se que sua resistência térmica afeta significativamente o tempo de resposta do sistema diminuindo a precisão das medições. Teoricamente existe um valor ideal para essa resistência, onde há um compromisso entre o tempo de exposição da cavidade e o fluxo de calor. Os resultados obtidos em laboratório mostraram que essa resistência ficou elevada devido ao contato inadequado entre o elo de calor, tanto na cavidade absorvedora, como no reservatório de calor. A alta resistência foi responsável pelos tempos elevados para que o ciclo térmico se completasse o que produziu instabilidade no sistema durante as medições.

As medições de irradiância com o modelo de teste em vácuo mostraram maiores dificuldades de controle. A baixa dissipação de calor do sistema fez com que a potência elétrica aplicada na resistência de aquecimento fosse muito menor do que a aplicada quando o modelo estava em pressão atmosférica. Para contornar o problema da perda da dissipação térmica as medidas de irradiância foram obtidas com vácuo de 10^{-2} Torr, que é próxima a pressão atmosférica.

Também foram realizados experimentos com os modelos de testes para medição da radiação solar direta na superfície terrestre. Foram obtidas medições simultâneas da radiação solar em campo com o modelo de teste e com um pireliômetro Eppley. Os resultados atenderam às expectativas, embora os valores tenham apresentados flutuações devidas principalmente a isolação térmica em relação ao meio ambiente. Esses resultados foram importantes, pois mostraram que este tipo de tecnologia poderá ser utilizada para o desenvolvimento de um sensor de alta precisão para a medida da radiação solar direta na superfície terrestre.

8 TRABALHOS FUTUROS

Como sugestões de trabalhos futuros podemos destacar os seguintes pontos:

- a) para os continuação dos estudos seria interessante considerar um modelo de teste com reservatório calor com controle ativo da temperatura. A determinação precisa da irradiância incidente na cavidade absorvedora pelo método de substituição elétrica é fortemente influenciada pela capacidade que o reservatório de calor tem em absorver o fluxo de calor proveniente da cavidade absorvedora sem alterar a sua temperatura;
- b) o desenvolvimento de uma eletrônica específica para esta aplicação, considerando a utilização de componentes qualificados para aplicação espacial, minimizando assim as fontes de incertezas devido a eletrônica;
- c) aprimoramento dos contatos térmicos entre as interfaces do condutor de calor que conecta a cavidade absorvedora ao reservatório; pois esse foi o elemento que mais afetou os resultados das medições nesse trabalho;
- d) utilizar a tecnologia desenvolvida nesse trabalho no desenvolvimento de pireliômetro de precisão para uso terrestre.

REFERÊNCIAS BIBLIOGRÁFICAS

ADAFRUIT INDUSTRIES; CIRCUITAR. **Nanoshield_ADC**. 1.1. Nova Iorque; São Paulo, 26 fev. 2014. Disponível em: https://github.com/circuitar/Nanoshield_ADC. Acesso em: 21 out. 2018.

ARDUINO. **Arduino Uno Rev3**. Itália, 26 fev. 2020. Disponível em: <https://store.arduino.cc/usa/arduino-uno-rev3>. Acesso em: 26 fev. 2020.

AMERICAN SOCIETY FOR TESTING AND MATERIALS - ASTM. **ASTM G173-03**: standard tables for reference solar spectral irradiances: direct normal and hemispherical on 37° tilted surface. West Conshohocken: ASTM, 2012. DOI 10.1520/G0173-03R12. Disponível em: [https://compass.astm.org/EDIT/html_annot.cgi?G173+03\(2012\)#s00051](https://compass.astm.org/EDIT/html_annot.cgi?G173+03(2012)#s00051). Acesso em: 16 out. 2019.

AMERICAN SOCIETY FOR TESTING AND MATERIALS - ASTM. **ASTM E490-00a**: standard solar constant and zero air mass solar spectral irradiance tables. West Conshohocken: ASTM, 2014. DOI 10.1520/E0490-00AR14. Disponível em: [https://compass.astm.org/EDIT/html_annot.cgi?E490+00a\(2014\)](https://compass.astm.org/EDIT/html_annot.cgi?E490+00a(2014)). Acesso em: 16 out. 2019.

BUTLER, J. et al. The calibration and characterization of Earth remote sensing and environmental monitoring instruments. In: PARR, A.; DATLA, R.; GARDNER, J. (Ed.). **Optical radiometry**. San Diego: Elsevier, 2005. ISBN 0 12 475988 2.

CALLISTER JUNIOR, W. D. **Ciência e engenharia dos materiais: uma introdução**. 5. ed. Rio de Janeiro: LTC, 2002. 589 p.

CARLESSO, F. **Desenvolvimento de elemento sensor para medida da irradiância solar integrada**. 2018. Tese (Doutorado em Engenharia e Tecnologia Espaciais) - Instituto Nacional de Pesquisas Espaciais - INPE, São José dos Campos - SP, 2018.

CIRCUITAR. **ADC**. 9 jan. 2018. Disponível em: <https://www.circuitar.com/nanoshields/modules/adc/index.html>. Acesso em: 27 mar. 2018.

DATLA, R.; PARR, A. Introduction to optical radiometry. In: PARR, A.; DATLA, R.; GARDNER, J. (Ed.). **Optical radiometry**. San Diego: Elsevier, 2005. ISBN 0 12 475988 2.

DOTTORI, H.; SANTIAGO, B. **O espectro eletromagnético**. 6 jul. 2010. Disponível em: <http://www.if.ufrgs.br/oei/cgu/espec/intro.htm>. Acesso em: 6 set. 2019.

ESCO OPTICS. **Fused silica / fused quartz**. 10 abr. 2020. Disponível em: <https://escooptics.com/pages/materials-fused-silica-quartz>. Acesso em: 10 abr. 2020.

FARRIER, L. M. **Influence of surface roughness on the specular reflectance of low gloss coatings using bidirectional reflectance measurements**. 2007. 60 p. Dissertação (Mestrado em Engenharia e Ciência de Materiais) – Universidade de Dayton, Dayton, 2007. Disponível em: <http://www.dtic.mil/dtic/tr/fulltext/u2/a464906.pdf>.

FRÖHLICH, C. Solar radiometry. In: HUBER, M. C. E. et al (Ed.). **Observing photons in space**. New York: Springer Science, 2013. v. 9, cap. 32, p. 565-581. ISBN 978-1-4614-7803-4. Disponível em: <https://doi.org/10.1007/978-1-4614-7804-1>. Acesso em: 15 out. 2019.

GASPAR, A. **Física: eletromagnetismo Física moderna**. São Paulo: Ática, 2000. 448 p. v. 3. ISBN 85.08.07528.6.

GOMES, I. S. **GaussianAverage_h**. 1.0.7. 18 jun. 2013. Disponível em: <https://github.com/ivanseidel/Gaussian>. Acesso em: 13 nov. 2018.

GÓMEZ, J. M. R.; CARLESSO, F.; VIEIRA, L. E.; SILVA, L. A irradiância solar: conceitos básicos. **Revista Brasileira de Ensino de Física**, v. 40, p. 1-16, 12 fev. 2018. DOI 10.1590/1806-9126-RBEF-2017-0342. Disponível em: <http://dx.doi.org/10.1590/1806-9126-RBEF-2017-0342>. Acesso em: 11 out. 2019.

GUEYMARD, C. A. **SMARTS2: a Simple Model of the Atmospheric Radiative Transfer of Sunshine: algorithms and performance assessment**. Florida: Florida Solar Energy Center, University of Central Florida, 1995. Report FSEC-PF-270-95.

HALLIDAY, D.; RESNICK, R. **Física: eletro-magnetismo**. 3. ed. São Paulo: Livros Técnicos e Científicos, 1991. 448 p. v. 3. ISBN 85.216.0707.5.

HARBER, D. M. et al. **Aperture edge scatter calibration of the cavity radiometers for the spaceflight Total Irradiance Monitor**. San Diego: SPIE, 2006. DOI 10.1117/12.679615. Disponível em: <https://doi.org/10.1117/12.679615>. Acesso em: 27 nov. 2019.

HENGSTBERGER, F. **Absolute radiometry**. London: Academic Press, 1989. 282 p. ISBN 978-0-12-340810-5. DOI 10.1016/B978-0-12-340810-5.X5001-4. Disponível em: <https://doi.org/10.1016/B978-0-12-340810-5.X5001-4>. Acesso em: 12 jun. 2018.

HETCH, E. **Óptica**. 2.ed. [S. l.]: Addison Wesley Longman, 1998. 790 p. ISBN 972-31-0967-0. Disponível em: <https://doku.pub/documents/livro-optica-eugene-hecht-6oq17oo5m5g2>. Acesso em: 10 abr. 2020.

KOPP, G.; LAWRENCE, G.; ROTTMAN, G. **The total irradiance monitor design and on-orbit functionality**. Bellingham, WA: SPIE, 2004. Disponível em: <https://doi.org/10.1117/12.505235>. Acesso em: 16 set. 2019.

KOPP, G. et al. Total solar irradiance data record accuracy and consistency improvements. **IOP Science**, p. S29-S33, 2012. DOI 10.1088/0026-1394/49/2/S29. Disponível em: stacks.iop.org/Met/49/S29. Acesso em: 11 fev. 2019.

KOPP, G. An assessment of the solar irradiance record for climate studies. **EDP Sciences**, p. A14-P1 - A14-P9, DOI 10.1051/swsc/2014012. Disponível em: <https://www.swsc-journal.org/articles/swsc/abs/2014/01/swsc130036/swsc130036.html>. Acesso em: 17 jun. 2019.

JACOB, D. **Introduction to atmospheric chemistry**. Princeton: Princeton University Press, 1999.

KYLE, H. L.; HOYT, D. V.; HICKEY, J. R.; MASCHHOFF, R. H.; VALLETTE, B. J. **Nimbus-7 Earth radiation budget calibration history. Part 1: the solar channels**. Washington: NASA, 1993. Document ID 19940009490. Disponível em: <https://ntrs.nasa.gov/search.jsp?R=19940009490>. Acesso em: 15 out. 2019.

LIMA, C. R. A. **Tópicos de laboratório de física moderna**. Juiz de Fora: Universidade Federal de Juiz de Fora (UFJF), 2013. Disponível em: <http://www.ufjf.br/fisica/files/2010/03/Labfismodroteiro.pdf>. Acesso em: 8 set. 2019.

MAXWELL, J. C. A dynamical theory of the electromagnetic field. **Philosophical Transactions of the Royal Society of London**, London, p. 459-512, 1865. DOI 10.1098/rstl.1865.0008. Disponível em: <https://doi.org/10.1098/rstl.1865.0008>. Acesso em: 6 set. 2019.

MCCLUNEY, R. **Introduction to radiometry and photometry**. Norwood, MA: Artech House, 1994. 402 p. ISBN 0-89006-678-7.

MEFTAH, M.; DEWITTE, S.; IRBAH, A.; CHEVALIER, A. SOVAP/Picard, a spaceborne radiometer to measure the total solar irradiance. **Solar Physics**, p. 1-18, 9 out. 2013. DOI 10.1007/s11207-013-0443-0. Disponível em: <https://www.researchgate.net/publication/258032259>. Acesso em: 15 out. 2019.

MEKAOUI, S.; DEWITTE, S.; CROMMELYNCK, D.A.H.; CHEVALIER, A.; CONSCIENCE, C.; JOUKOFF, A. Absolute accuracy and repeatability of the Rmib radiometers for Tsi measurements. **Solar Physics**, p. 237-246, 2019. DOI 10.1007/s11207-005-5194-0. Disponível em: <https://www.researchgate.net/publication/226894417>. Acesso em: 15 out. 2019.

MENESES, P. R.; ALMEIDA, T. **Introdução ao processamento de imagens de sensoriamento remoto**. Brasília: CNPq, 2012. Disponível em:

<http://www.cnpq.br/documents/10157/56b578c4-0fd5-4b9f-b82a-e9693e4f69d8>. Acesso em: 20 set. 2019.

MENG, J.; WEN, X.; ZHONG, Y.; QIU, Z.; LI, Q. Studies on the temperature effect on thermal resistance of power modules. In: IEEE VEHICLE POWER AND PROPULSION CONFERENCE 2013. **Proceedings...** IEEE, 2013. DOI 10.1109/VPPC.2013.6671655. Disponível em: <https://ieeexplore.ieee.org/document/6671655>. Acesso em: 12 jan. 2020.

MOURA, H. **Tipos de ondas eletromagnéticas**. 3 out. 2017. Disponível em: <http://fisicacomjofrenildo.blogspot.com/2017/10/tipos-de-ondas-eletromagneticas.html>. Acesso em: 6 set. 2019.

NEVES, G. M. **Influência do espectro da radiação solar em módulos fotovoltaicos**. 2016. 198 p. Dissertação (Mestrado em Engenharia e Tecnologias Espaciais na área de Ciências dos Materiais e Sensores) - Instituto Nacional de Pesquisas Espaciais, São José dos Campos, 2016.

OGATA, K. **Engenharia de controle moderno**. 5. ed. São Paulo: Pearson Education, 2014. 809 p. ISBN 978-85-4301-375-6. Disponível em: https://www.cefala.org/~adelino/Livros/Ogata_2010_Engenharia_de_Control_Moderno.pdf. Acesso em: 8 dez. 2019.

ÖZİŞİK, M. N. **Transferência de calor: um texto básico**. Rio de Janeiro: Guanabara Koogan, 1990. 661 p. ISBN 87-277-0160-X.

PAES, T. F. **Sistemas de caracterização de elementos sensores para radiômetros fotovoltaicos**. 2012. Dissertação (Mestrado em Ciência e Tecnologia de Materiais e Sensores) - Instituto Nacional de Pesquisas Espaciais, São José dos Campos, 2012.

PARALLAX INC.; HEBEL, M. **PLX.DAQ**. 10 jan. 2007. Disponível em: <https://www.parallax.com/downloads/plx-daq>. Acesso em: 27 mar. 2018.

PAUL, C. R. **Eletromagnetismo para engenheiros: com aplicações**. Rio de Janeiro: Livros Técnicos e Científicos, 2006. 378 p. ISBN 8521614179. Disponível em: https://www.academia.edu/11233930/Eletromagnetismo_para_Engenheiros_com_aplicacoes-Clayton_Paul. Acesso em: 6 set. 2019.

RUIZ, A. S.; GARCÍA, F. A. R.; NOGUERA, J. C. R. **Guía práctica de sensores**. Espanha: Creaciones, 2010. ISBN 978-84-92779-49-9.

SILVEIRA, J. A. Arduino: cartilha de programação em C. **Revista do Arduino**, p.1-23, 2012.

SOUZA, F. **Arduino UNO**. 29 nov. 2013. Disponível em: <https://www.embarcados.com.br/arduino-uno/#:~:text=O%20componente%20principal%20da%20placa,e%201%20KB%20de%20EEPROM>. Acesso em: 9 out. 2019.

SUTER, M. The Digital Absolute Radiometer (DARA): instrument description. In: _____ (Ed.). **Advances in solar radiometry**. Zürich: Universidade de Zürich, 2015. DOI 10.5167/uzh-106776. Disponível em: <https://doi.org/10.5167/uzh-106776>. Acesso em: 26 nov. 2019.

VILELA, W. A. **Estudo, desenvolvimento e caracterização de radiômetros para medidas da radiação solar**. 2010. Tese (Doutorado em Engenharia e Tecnologia Espacial) - Instituto Nacional de Pesquisas Espaciais, São José dos Campos, 2010.

WILLSON, R. C.; HANSEN, J.; MORDVINOV, A.; HUDSON, H. H. Solar total irradiance observations by active cavity radiometers. **Solar Physics**, p. 1-84, 2014. DOI 10.1007/BF00151292. Disponível em: <https://www.researchgate.net/publication/226354501>. Acesso em: 15 out. 2019.

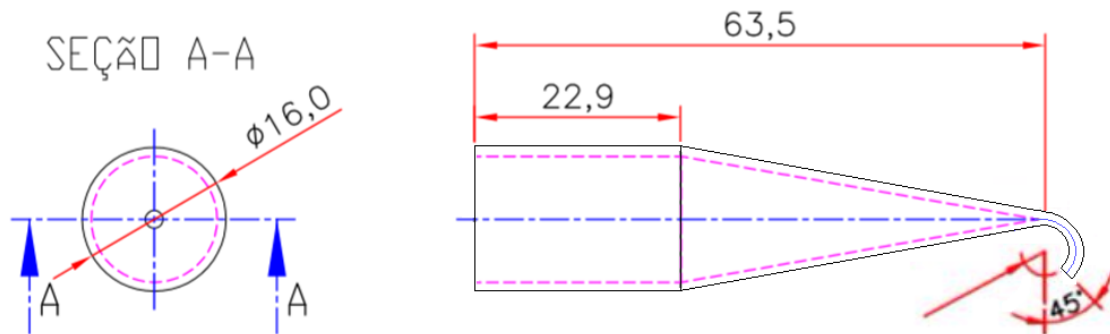
YAMASOE, M. A. **Apostila da disciplina meteorologia física II**. São Paulo: USP, 2006.

YOUNG, T. Experiments and calculations relative to physical optics. **Philosophical Transactions of the Royal Society of London**, v. 94, p. 1-16, 1803. DOI 10.1098/rstl.1804.0001. Disponível em: <https://doi.org/10.1098/rstl.1804.0001>. Acesso em: 6 set. 2019.

APÊNDICE A – DESENHO TÉCNICO DAS PEÇAS DO RADIÔMETRO

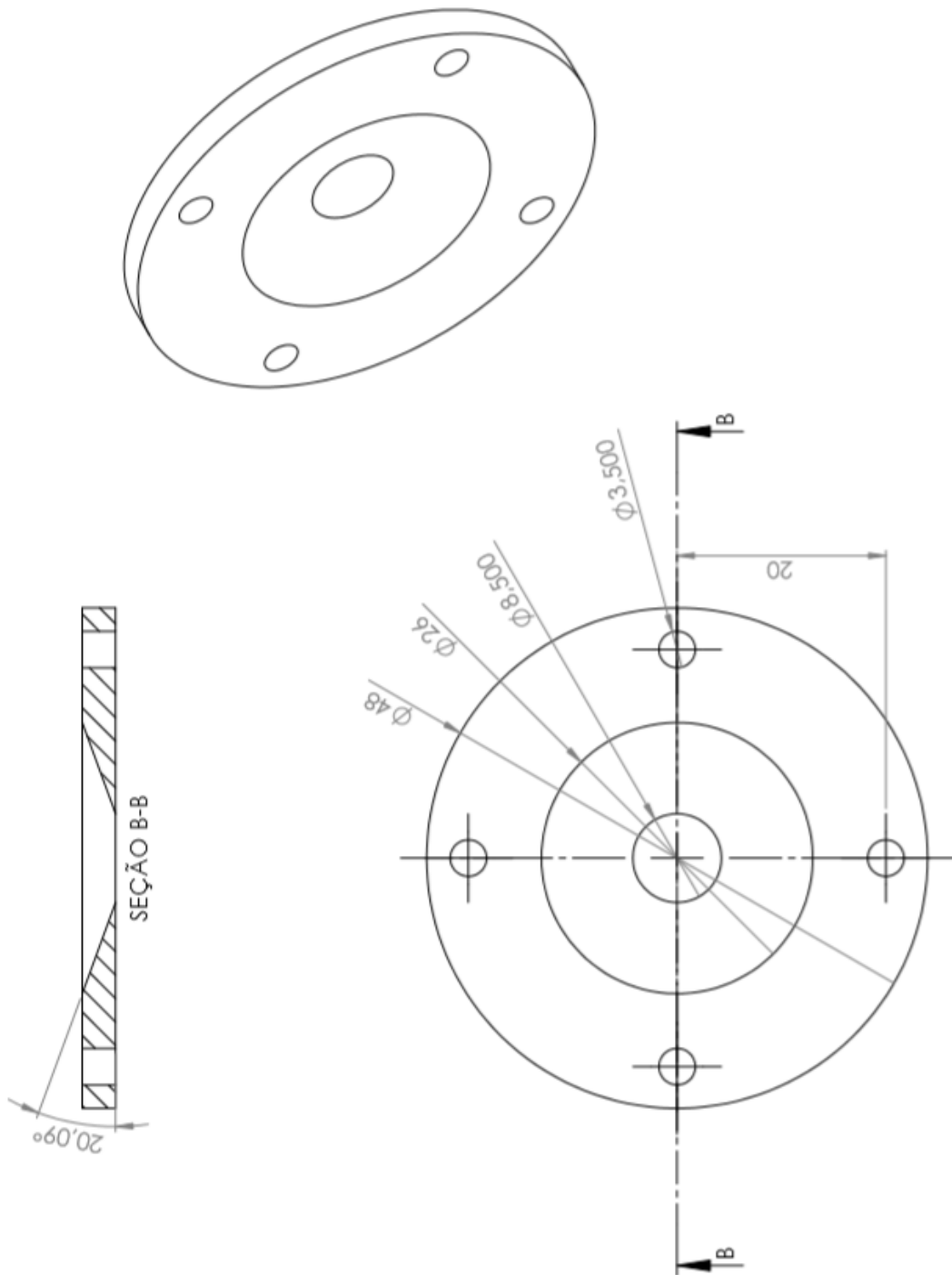
NOTA: As unidades de medida dos comprimentos, espessuras, larguras e diâmetros das cotas são em milímetros (mm). Considerar isso para as Figuras A.1 até A.9.

Figura A. 1 – Molde de alumínio para construção do cone de prata.



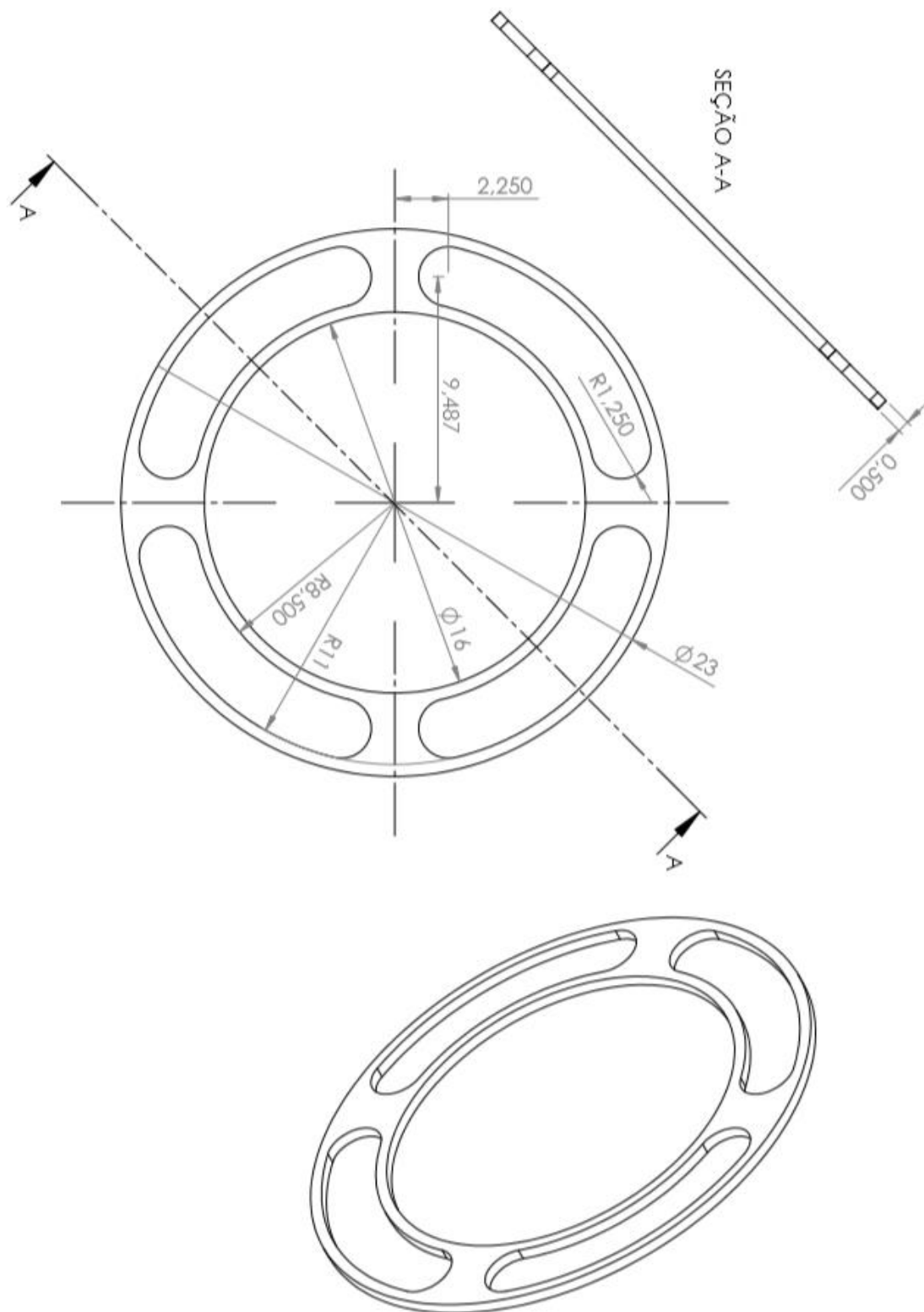
Fonte: Adaptado de Carlesso (2018).

Figura A. 2 – Abertura de precisão.



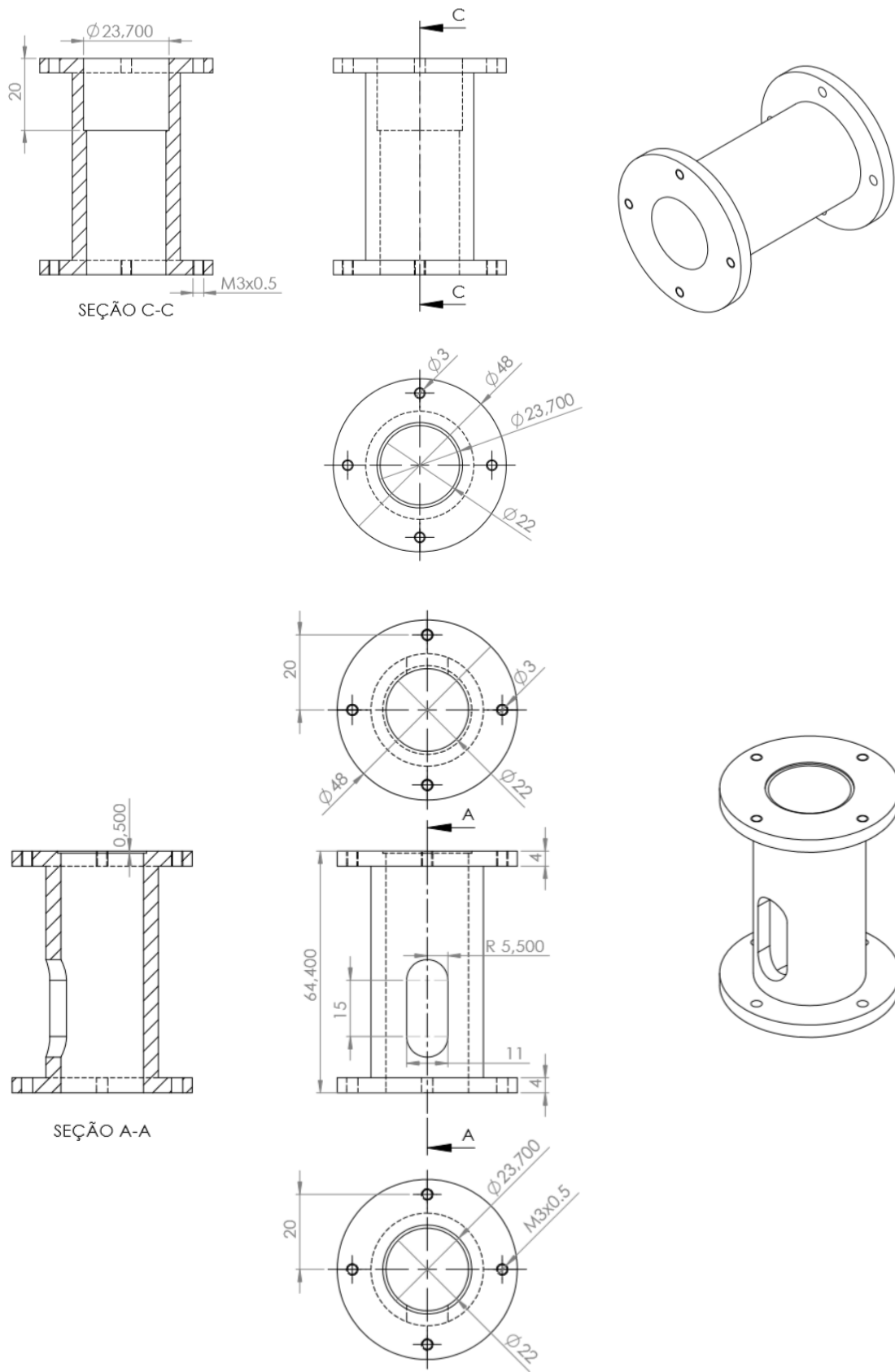
Fonte: Produção do autor.

Figura A. 3 – Condutor térmico (Heat Link).



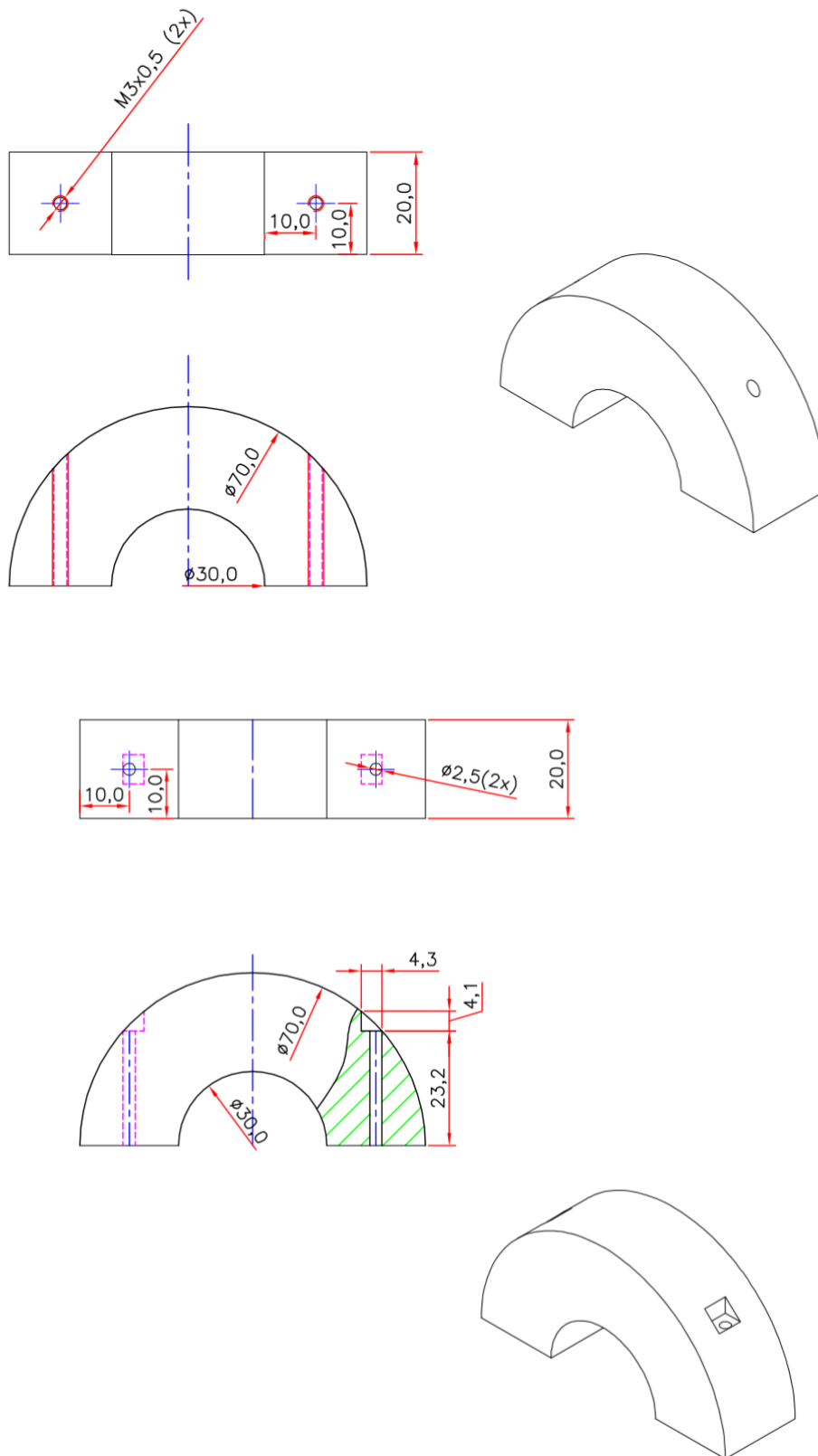
Fonte: Produção do autor.

Figura A. 4 – Reservatório de calor (Heat Sink) – Modelos 1 e 2.



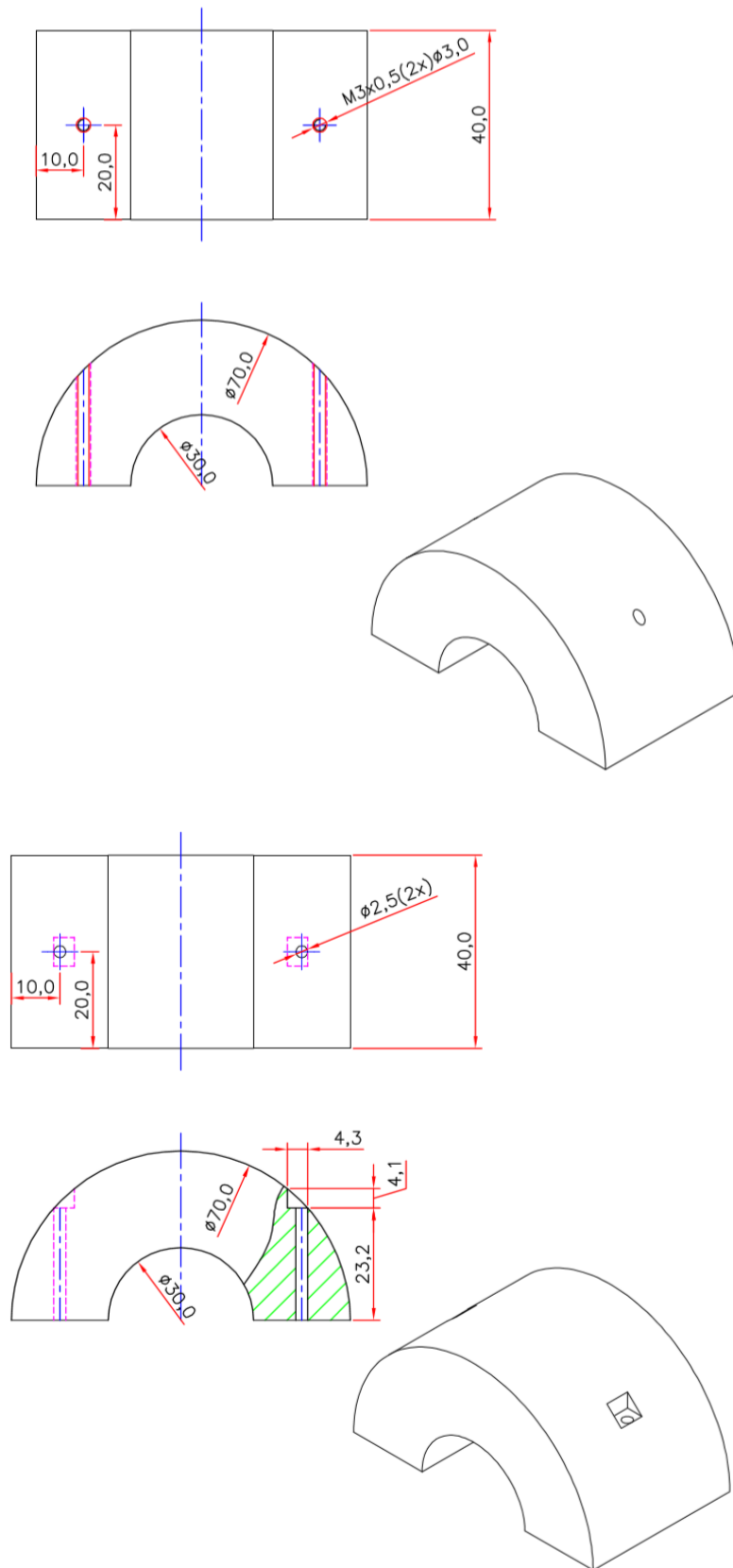
Fonte: Produção do autor.

Figura A. 5 – Buchas inferiores para reservatório de calor (Heat Sink) dos modelos 2.



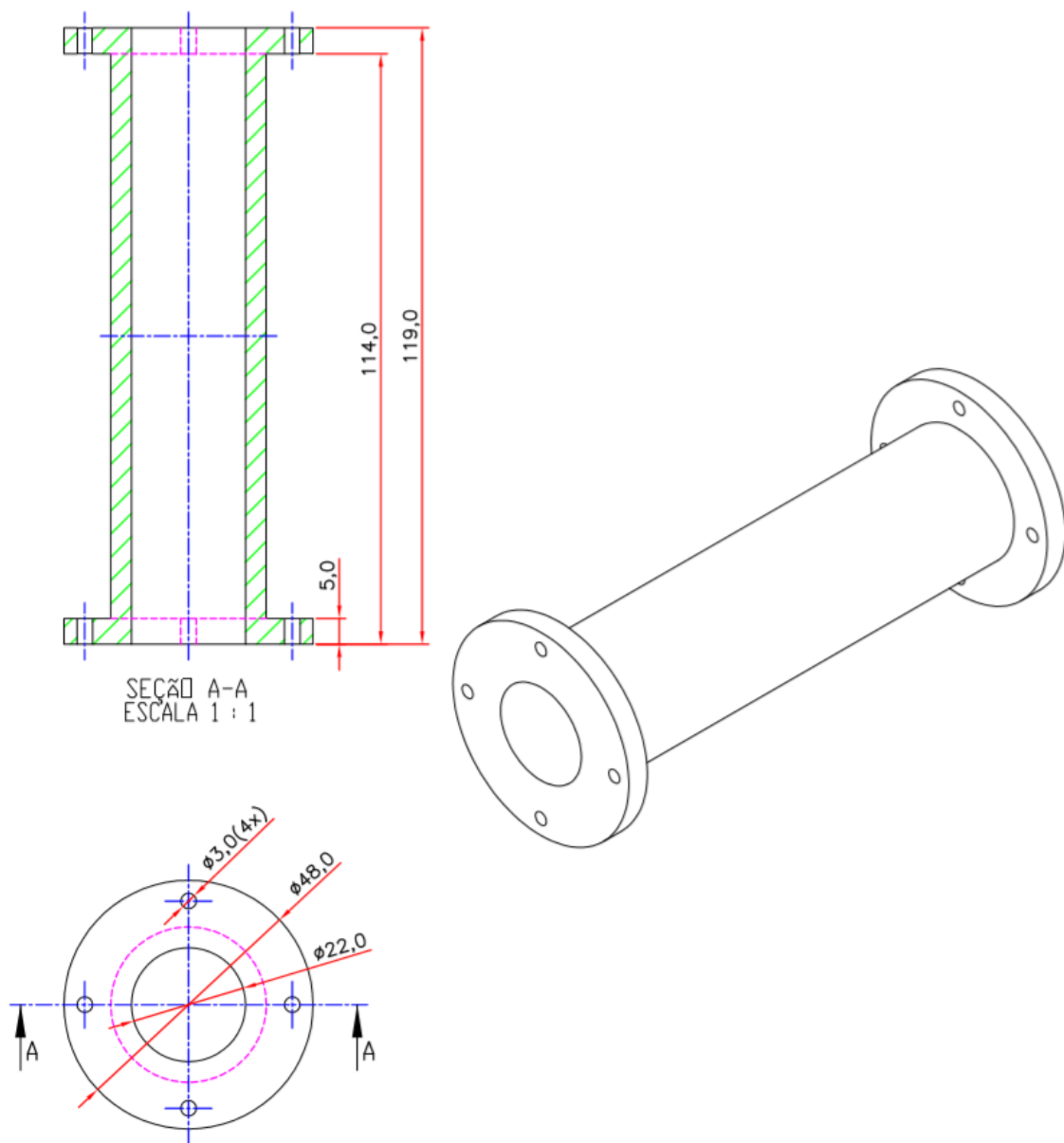
Fonte: Produção do autor.

Figura A. 6 – Buchas superiores para reservatório de calor (Heat Sink) dos modelos 2.



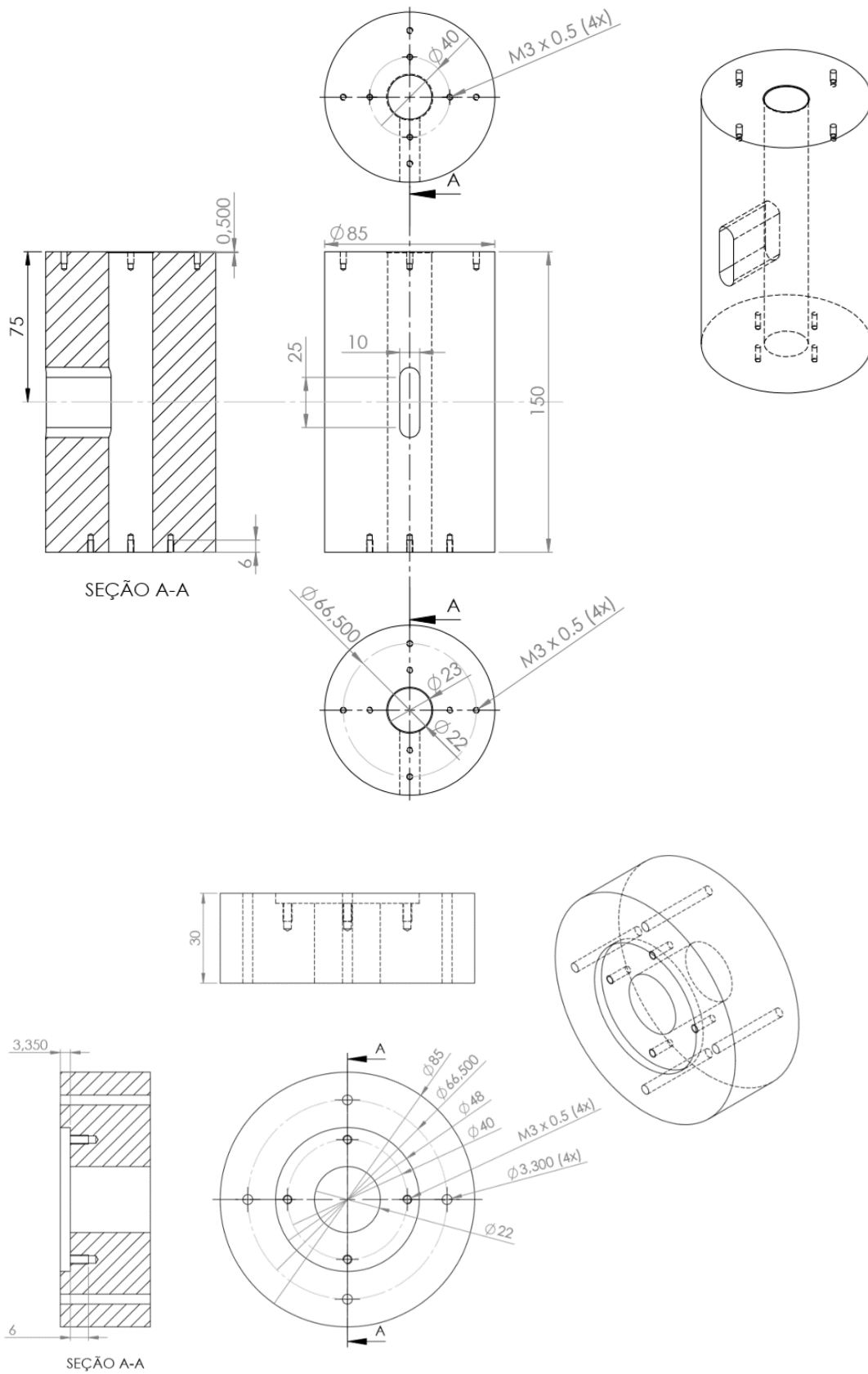
Fonte: Produção do autor.

Figura A. 7 – Calço de PVC para reservatórios de calor (Heat Sink) modelos 1 e 2.



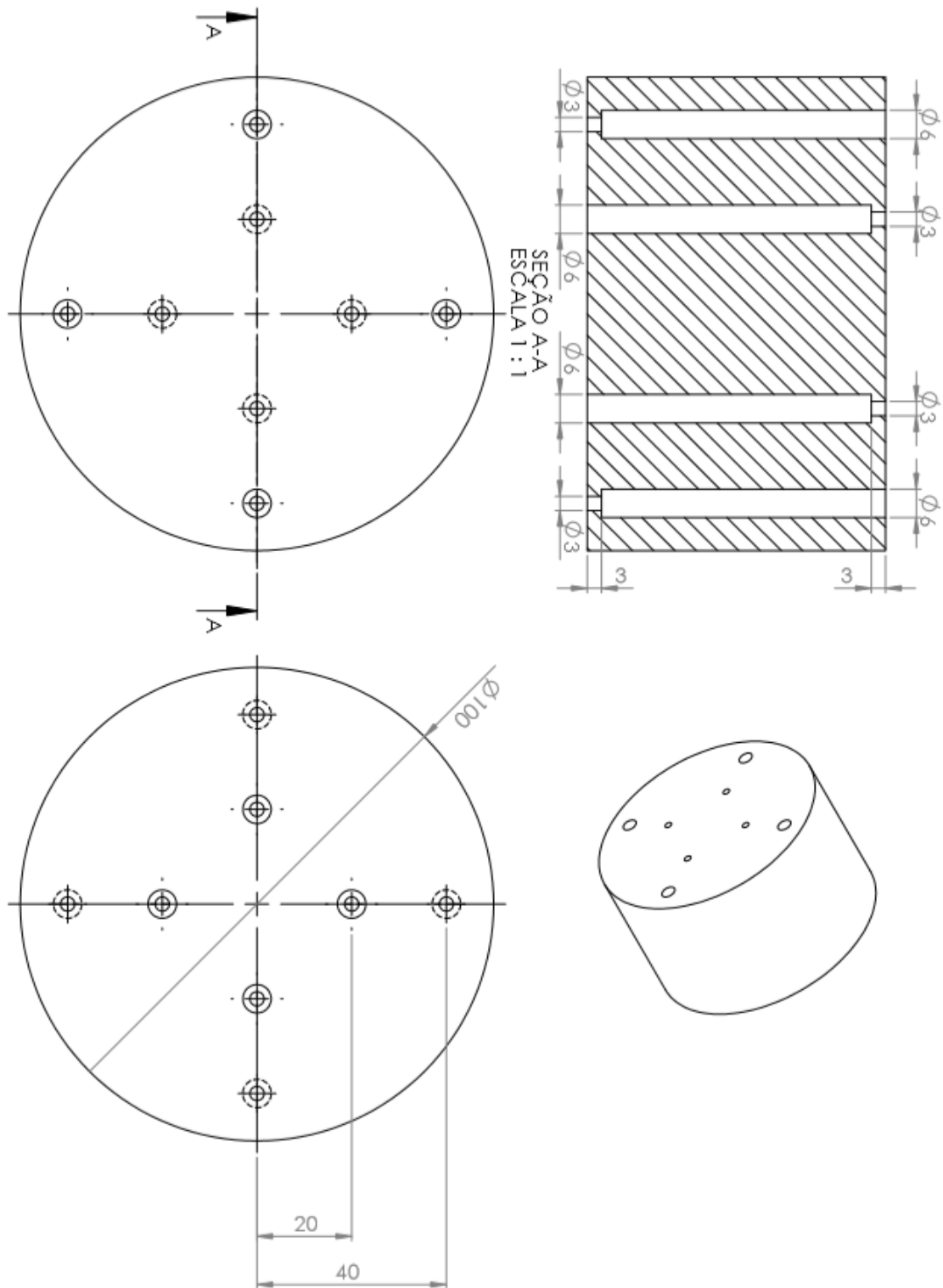
Fonte: Produção do autor.

Figura A. 8 – Reservatório de calor (Heat Sink) – Modelos 3.



Fonte: Produção do autor.

Figura A. 9 – Calço de PVC para reservatório de calor (Heat Sink) modelo 3.



Fonte: Produção do autor.

APÊNDICE B – PROGRAMA DE AQUISIÇÃO DE DADOS E CONTROLE TÉRMICO DO RADIÔMETRO

```
/*=====
Programa de controle de temperatura do cone do radiômetro através de
sensores NTC, além da aquisição de dados de temperatura e corrente elétrica
aplicada.

O programa utilizará os sensores NTC posicionados um na bobina de aquecimento
do cone e outro no corpo do cone e efetuará o controle PID através do NTC
do corpo do cone.

As informações de temperatura e de corrente elétrica aplicada para o controle
será adquirida após o tratamento do sinal através de médias móveis.

autor: André de Godoi Lopes
data: Setembro de 2018
=====
utilizando biblioteca PID di arduino
-----*/

#include <PID_v1.h>

/*-----
utilizando as bibliotecas da média móvel para servir de filtro digital do
sinal
-----*/

#include <LinkedList.h>
#include <Gaussian.h>
#include <GaussianAverage.h>

/*-----
Utilizando a biblioteca do NANOSHIELD ADC 16 bits
-----*/

#include <Wire.h>
#include <Nanoshield_ADC.h>

/*-----
Definindo os pinos de entrada dos sensores de temperatura e o pino de
saída de controle de corrente (saída PWM)
-----*/

float Pino_NTC_Azul=0;
float Pino_NTC_Laranja=0;
float Pino_NTC_Amarelo=0; /* porta de entrada sensor NTC que fica na bobina */
float Pino_NTC_Verde=0; /* porta de entrada sensor NTC que fica no corpo
```

```

int Pino_RES=11;          /*porta PWM para acionamento Transistor e aquecimento
                           da bobina do cone */
float Pino_NTC_Cinza=0;
/*-----
Definindo as variáveis para operar o algoritmo referente a biblioteca
do controle PID
-----*/

double Input;           /*Variável para armazenar valor lido do sensor NTC
                           que realimentará o sistema de controle -- ENTRADA */

double Output;         /*Variável para armazenar valor da intensidade de
                           corrente fornecida à bobina. Esse sinal possui um
                           tamanho inicial de 8 bits (0 - 255) */

double Setpoint;       /*Valor desejado para o controle de temperatura.
                           Esse valor deverá ser trabalhado em número binário
                           com tamanho máximo de 10 bits (0 - 1023) */

double Kp=12.95, Ki=4.26555,Kd=9.82848; /*parametros do controle PID

/*-----
Definindo a variável que armazenará o valor de setup da temperatura de
controle, em °C
-----*/

float Temp_Control;

/*-----
Definindo as variáveis que receberão as informações de temperatura e
corrente elétrica, devidamente convertidas em suas unidades físicas, porém,
sem o filtro digital de média móvel aplicado
-----*/

float NTC_Azul_l=0;

float NTC_Amarelo_l=0; /*Variável que armazenará a temperatura do NTC
                           Amarelo que se encontra na bobina do cone.
                           Unidade em °C */

float NTC_Laranja_l=0; /*Variável que armazenará a temperatura do NTC
                           Laranja que se encontra no corpo do cone.
                           Unidade em °C */

float NTC_Verde_l=0;
float NTC_Cinza_l=0;

```

```

float Corrente_1;          /*Variável que armazenará a corrente elétrica que
                           circula pela bobina do cone. Unidade em mA      */

float Output_1;           /*Variável que armazenará o sinal calculado pelo
                           PID para atuar o PWM no controle da corrente    */

/*-----
Definindo as variáveis para operar os algoritimos da biblioteca referente
ao filtro digital de média móvel
-----*/

GaussianAverage NTC_Amarelo(5); /* Variável que armazenará a temperatura
do NTC Amarelo após passar pelo filtro
digital de média móvel. Unidade em °C */

GaussianAverage NTC_Laranja(5); /* Variável que armazenará a temperatura
do NTC Laranja após passar pelo filtro
digital de média móvel. Unidade em °C */

GaussianAverage NTC_Azul(5);

GaussianAverage NTC_Verde(5);

GaussianAverage NTC_Cinza(5);

GaussianAverage Corrente(10); /* Variável que armazenará a Corrente
elétrica após passar pelo filtro
digital de média móvel. Unidade em mA */

GaussianAverage Output1(10); /* Variável que armazenará o sinal PWM
após passar pelo filtro digital
de média móvel. Sinal Binário      */

/*-----
Definindo a variável que calculará a equação PID
-----*/
PID myPID(&Input,&Output,&Setpoint, Kp, Ki, Kd, DIRECT);

//Nanoshield_ADC adc;
Nanoshield_ADC adc[4] = { 0x48, 0x49, 0x4A, 0x4B };
int channel0 = 0;
int channel1 = 1;
int channel2 = 2;

```

```

int channel3 = 3;
int channel4 = 4;
float controle=0;

/*=====*/

void setup()
{
/*-----
Configurando o Arduino para transferir dados via Serial USB
-----*/
Serial.begin(9600); /*Define a velocidade de transferência de dados via
interfae serial USB */

/*-----
Configurando as entradas e as saídas do sistema
-----*/

pinMode(Pino_RES, OUTPUT);
/*-----
Configurando a temperatura de controle
-----*/

Temp_Control = 30.0; /*Definindo qual será a temperatura de controle em °C*/

/*-----
Convertendo o valor da temperatura de controle em uma informação binária
de 10 bits (0 - 1023)
-----*/

Setpoint=50/(10+(0.8392+27.89438*pow(2.7182818, (-Temp_Control/21.57767)))/0.004883;

/*-----
Configurando os parâmetros de funcionamento do algoritmo da biblioteca
do PID
-----*/

myPID.SetMode(AUTOMATIC); /*Modo automático */

myPID.SetTunings(Kp, Ki, Kd); /*Carrega a informação de Kp, Ki e Kd acima
definido */

myPID.SetOutputLimits(0,1023); /*Configuração do sinal de saída par
trabalhar em 10 bits para ganhar mais
resolução de sinal(default é de 8 bits,
conforme acima mencionado) */

```



```

/*-----
Configuração das tabelas que receberão os dados coletados pelo Arduino
dos sensores e da corrente elétrica
-----*/

Serial.println("CLEARDATA"); /*Reseta a comunicação serial */

/* Nomeia as colunas
-----*/
Serial.println("LABEL,Tempo, Corrente (mA), NTC Massa, NTC Cilindro, NTC Aleta, NTC Bobina, NTC Volta");
/*-----*/

for (int i = 0; i < 4; i++) {
    adc[i].begin();
}
//adc.begin();

// Adjust gain to four. Possible values are:
// GAIN_TWOTHIRDS = 6.144V range
// GAIN_ONE       = 4.096V range
// GAIN_TWO       = 2.048V range
// GAIN_FOUR      = 1.024V range
// GAIN_EIGHT     = 0.512V range
// GAIN_SIXTEEN  = 0.256V range
// adc.setGain(GAIN_ONE);
}

void loop()
{
/*-----
Execução das leituras e do cálculo do controle PID
-----*/

    Input = adc[channel2/4].readVoltage(channel2%4)*1.00072/0.004883; /*Lê sinal do sensor NTC próprio
                                                                    para o controle */

    myPID.Compute(); /* Executa o calculo PID */

/*-----
Transferindo o sinal de controle para a saída PWM
-----*/

    Output_1 =map(Output, 0, 1023, 0, 255); /*Converte saída PID para
                                                                    distribuir em 255 níveis */

```

```

Output1 += Output_1;          /*Filtro Digital aplicado no sinal
                               de controle no PWM          */
Output1.process();

analogWrite(Pino_RES,Output1.mean); /*Carrega o sinal convertido
                                     para a saída PWM          */

/*-----
Executando os cálculos para converter a informação de entrada lida pelo
arduino, que é de 10 bits (0 - 1023) para Temperatura (°C)
-----*/

Pino_NTC_Azul = adc[channel3/4].readVoltage(channel3%4)*1.00072;
Pino_NTC_Laranja = adc[channel2/4].readVoltage(channel2%4)*1.00072;
Pino_NTC_Amarelo = adc[channel1/4].readVoltage(channel1%4)*1.00072;
Pino_NTC_Verde = adc[channel0/4].readVoltage(channel0%4)*1.00072;
Pino_NTC_Cinza = adc[channel4/4].readVoltage(channel4%4)*1.00072;;

NTC_Laranja_1 = -10.8512+7.82553*pow(2.7182818, (-Pino_NTC_Laranja/-1.67053));

NTC_Amarelo_1 = -5.53164+6.75041*pow(2.7182818, (-Pino_NTC_Amarelo/-1.68603));

NTC_Azul_1 = -9.72133+7.89043*pow(2.7182818, (-Pino_NTC_Azul/-1.7076));

NTC_Verde_1 = -0.95771+4.42529*pow(2.7182818, (-Pino_NTC_Verde/-1.42967));

NTC_Cinza_1 = (-20.9999*log10((1.74063/Pino_NTC_Cinza)-0.379844)/(log10(2.7182818)));

/*-----
Executando os cálculos para converter a informação da saída PWM, que
é em 8 bits (0 - 255) em Corrente elétrica (mA)
-----*/

Corrente_1 = Output1.mean*2.2156862745098;

/*-----
Executando o cálculo de média móvel para a aplicação do filtro digital
-----*/

NTC_Amarelo += NTC_Amarelo_1;
NTC_Amarelo.process();

NTC_Laranja += NTC_Laranja_1;
NTC_Laranja.process();

```

```

NTC_Verde += NTC_Verde_1;
NTC_Verde.process();

NTC_Cinza += NTC_Cinza_1;
NTC_Cinza.process();

Corrente += Corrente_1;
Corrente.process();

/*-----
Transferindo os dados para a saída Serial
-----*/

Serial.print("DATA,");
Serial.print(millis()); /*escrever tempo usando micros() ou millis() */
Serial.print(",");
Serial.print(Corrente.mean);
Serial.print(",");
Serial.print(NTC_Azul.mean); /*Lê e grava sinal do NTC Amarelo */
// Serial.print(controle);
Serial.print(",");
Serial.print(NTC_Laranja.mean); /*Lê e grava sinal do NTC Laranja */
//Serial.print(NTC_Azul_1);
Serial.print(",");
Serial.print(NTC_Cinza.mean); /*Lê e grava sinal do NTC Laranja */
//Serial.println(NTC_Verde_1);
Serial.print(",");
Serial.print(NTC_Amarelo.mean); /*Lê e grava sinal da Corrente em mA */
Serial.print(",");
Serial.println(NTC_Verde.mean);

delay (1000); /*Espera 100 ms para mostrar novo valor */

} /* fim loop */

```

ANEXO A – DADOS TÉCNICOS DA TINTA MAP-PU1 PRETA

A.12.8. MAP – PU1		
PRODUCT		
Type	Matt-black, Thermal-control Paint	
Chemical Composition	Polyurethane / Carbon Black	
Manufacturer	Société MAP S.A.	Tel: +33 (0)5 34 01 27 00
	Z.I. rue Clément Ader,	Fax: +33 (0)5 61 60 28 77
	F-09100 Pamiers	Email: map@map-coatings.com
	France	www.map-coatings.com
EXPERIENCE & AVAILABILITY		
Development Status	Special Commercial Product	
Cost Range	Low	
Lot Reproducibility	Good	
Space Experience	Fair	
GENERAL PROPERTIES (Physical, Mechanical, Thermal, Electrical, Optical)		
Nature	Typical Value	Remarks
Thickness	50 to 60 μm .	Manufacturer's Data
Solar Absorptance	0.96 ± 0.02 (Aluminium substrate, coating 50 μm thick)	ECSS-Q-70-09, depends on topcoat thickness
Hemispherical Emittance	0.89	ECSS-Q-70-09
Normal Emittance	0.88 ± 0.04	ECSS-Q-70-09
Shelf Life	6 Months	Manufacturer's Data
PROPERTIES RELEVANT TO SPACE USE (Effects of and/or on environment)		
Nature	Typical Value	Type of Test
Outgassing	TML = 0.91%, RML = 0.52%, CVCM = 0.00%	ECSS-Q-70-02 (without primer)
	TML = 0.99%, RML = 0.49%, CVCM = 0.00%	ECSS-Q-70-02 (with PS primer)
	TML = 1.10%, RML = 0.60%, CVCM = 0.00%	ECSS-Q-70-02 (with WP primer)
Thermal Cycling	Pass	200 cycles 10^{-6} torr (-150°C; +100°C).
SPECIAL RECOMMENDATIONS		
<ul style="list-style-type: none"> • Room temperature curing. • On some substrates it is necessary to use PS or WP primer to improve adhesion. • Usable on flexible substrates (Kapton). 		

ANEXO B – DADOS TÉCNICOS DOS RADIÔMETROS USADOS COMO REFERÊNCIA:

B.1 – Especificações de fábrica do piranômetro KIPP & ZONEN CM11

Performance

Spectral range:	310-2800 nm (50% points) 340-2200 nm (95% points)
Sensitivity:	between 4 and 6 $\mu\text{V}/\text{Wm}^{-2}$
Impedance:	700 -1500 Ohm
Response time:	< 15 s (95% response) < 24 s (99% response)
Non-linearity:	< 0.6% (< 1000 W/m^2)
Temperature dependence of sensitivity:	< 1% (-10 $^{\circ}\text{C}$ to +40 $^{\circ}\text{C}$)
Directional error:	< 10 W/m^2 (beam 1000 W/m^2)
Tilt error	< 0.25% (beam 1000 W/m^2)
Zero-offset due to FIR (Ventilated with CV 2)	< 7 W/m^2 at 200 W/m^2 net thermal radiation
Zero-offset due to temp. changes	< 2 W/m^2 at 5 K/h temp. change
Operating temperature	-40 $^{\circ}\text{C}$ to +80 $^{\circ}\text{C}$
Viewing angle:	2 π sr

Irradiance:	0 - 1400 W/m ² (max. 4000 W/m ²)
Non-stability:	< 0.5% sensitivity change per year
Spectral selectivity	± 2% (0,35 µm to 1,5 µm)

Construction

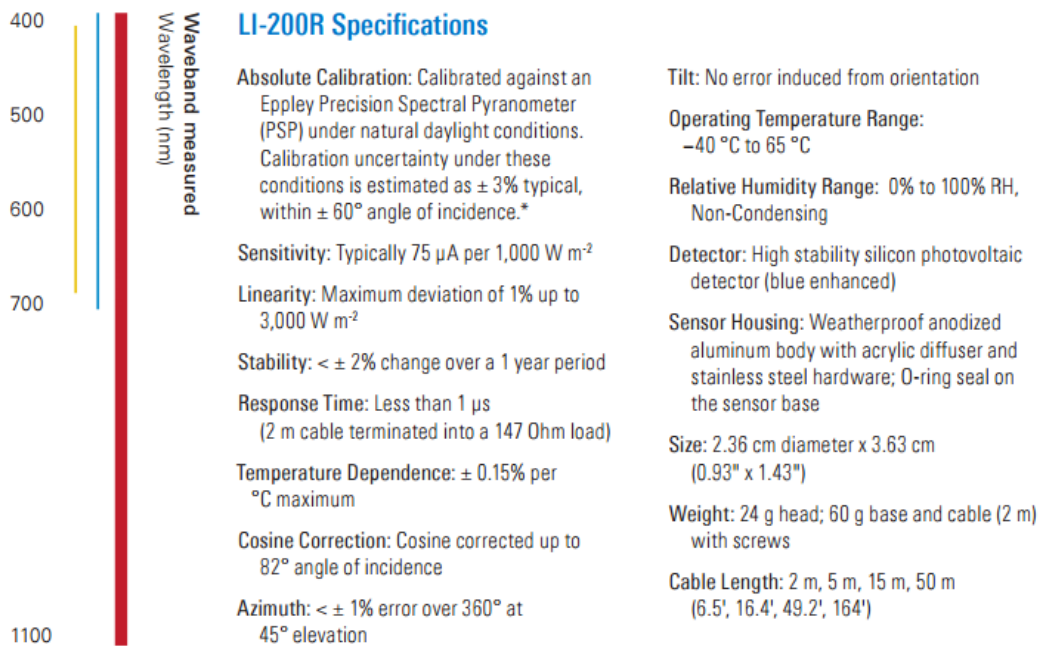
Receiver paint:	Carbon black
Glass domes:	Schott N-K5 optical glass 2 mm thick, 30 mm and 50 mm outer diameter
Desiccant:	Silica gel
Spirit level:	Sensitivity 0.1° (bubble half out of the ring) Coincide with base of the instrument. Detector surface and base are coplanar within 0.1°
Materials: proof quality. mounted. screws.	Anodised aluminium case, seawater Stainless steel screws corrosion free Anodised aluminium levelling White plastic screen, ASA/PC Drying cartridge, PMMA
Weight:	830 g
Cable length:	10 m
Dimensions:	W x H 150 x 95 mm. See figure 4

B.2 – Especificações de fábrica do pireliômetro EPPLEY NIP

SPECIFICATIONS

Application	Standard/Network Measurements
Classification	Secondary Standard* / High Quality
Traceability	World Radiation Reference (WRR)
Spectral Range	250-3500 nm
Field of View	5°
Output	0-10 mV analog
Sensitivity	approx. 8 $\mu\text{V} / \text{Wm}^{-2}$
Impedance	approx. 200 Ω
95% Response Time	5 seconds
Zero Offset	1 Wm^{-2}
Non-Stability	0.5%
Non-Linearity	0.2%
Spectral Selectivity	0.5%
Temperature Response	0.5%
Calibration Uncertainty**	< 1%
Measurement Uncertainty**	
Single Point	< 5 Wm^{-2}
Hourly Average	approx. 1%
Daily Average	approx. 1%

B.3 – Especificações de fábrica do LI-COR modelo LI-200R



Specifications subject to change without notice.

*Preliminary specification