



MINISTÉRIO DA CIÊNCIA, TECNOLOGIA, INOVAÇÕES E COMUNICAÇÕES  
**INSTITUTO NACIONAL DE PESQUISAS ESPACIAIS**

## **ESTUDO DA CONEXÃO DO RAIO A ESTRUTURAS NO SOLO ATRAVÉS DA UTILIZAÇÃO SIMULTÂNEA DE SENSORES E CÂMERAS DE ALTA VELOCIDADE**

Henrique Valente Halada de Oliveira

Relatório de Iniciação Científica  
orientada pelo Professor Doutor  
Marcelo Magalhães Fares Saba.

INPE  
São José dos Campos  
2020





MINISTÉRIO DA CIÊNCIA, TECNOLOGIA, INOVAÇÕES E COMUNICAÇÕES  
**INSTITUTO NACIONAL DE PESQUISAS ESPACIAIS**

## **ESTUDO DA CONEXÃO DO RAIO A ESTRUTURAS NO SOLO ATRAVÉS DA UTILIZAÇÃO SIMULTÂNEA DE SENSORES E CÂMERAS DE ALTA VELOCIDADE**

Henrique Valente Halada de Oliveira

Relatório de Iniciação Científica  
orientada pelo Professor Doutor  
Marcelo Magalhães Fares Saba.

INPE  
São José dos Campos  
2020



## RESUMO

As normas que definem os Sistemas de Proteção contra Descargas Atmosféricas (SPDA) ainda se baseiam em métodos empíricos, modelos e teorias que carecem de dados provenientes de observação do comportamento real dos SPDAs ou, a modo de resumo, da observação de como se realiza o processo de conexão dos raios com os para-raios (Bouquegneau, 2007; Becerra 2008).

Até o ano de 2014, não havia sido feito vídeo algum em velocidade suficiente para entender como os para-raios, em edifícios, reagem à aproximação de um raio. Por intermédio de uma câmera de alta velocidade Phantom V711 (adquirida em 2013 através do Auxílio Regular FAPESP 2012/153757) foi feito o primeiro registro da ação de um para-raios em resposta à aproximação de uma descarga atmosférica, em 9 de fevereiro de 2014 na cidade de São Paulo pelo pesquisador do Instituto Nacional de Pesquisas Espaciais – INPE Dr. Marcelo M. F. Saba (orientador deste projeto IC) e equipe (Saba et al., 2017). A partir deste primeiro registro, feito em para-raios de edifícios comuns, outros similares foram obtidos. Novos instrumentos, como sensores de corrente, campo elétrico e raios-X, foram acrescentados no local das medidas.

O presente estudo destina-se à integração automatizada e sincronizada de dados de diversos sensores e câmeras para uma melhor caracterização e compreensão do processo de conexão dos raios aos para-raios de estruturas comuns.

Palavras-chave: Descargas atmosféricas. Câmera rápida. Campo elétrico.



## LISTA DE FIGURAS

	<u>Pág.</u>
Figura 1.1 – Ocorrências de líderes ascendentes buscando conexão com líderes descendentes negativos de raios descendentes. ....	2
Figura 2.1 – Torres, instrumentadas, localizadas nas imediações da sede do INPE. ....	3
Figura 2.2 – Câmeras de alta velocidade: .....	4
Figura 2.3 a) Sensor de campo elétrico com duas antenas operando em ganhos diferentes; b) exemplo de perturbação do campo gerado por uma descarga elétrica. ....	5
Figura 2.4 – Exemplificação do futuro esquema de automação da câmera rápida. ....	6
Figura 2.5 – <i>Electric Field-Mill</i> instalado nas imediações do INPE. ....	6
Figura 2.6 – Sensor de Corrente tipo TC. ....	7
Figura 2.7 – Forma de onda da corrente de uma descarga subsequente de um raio. ....	8
Figura 2.8 – Modelo do sensor de raios-x. ....	9
Figura 2.9 – Modelo PXI. ....	10





## SUMÁRIO

	<u>Pág.</u>
1 INTRODUÇÃO.....	1
2 MATERIAIS E MÉTODOS .....	3
2.1 Local de observação dos raios .....	3
2.2 Câmeras rápidas .....	4
2.3 Sistemas de medição de variações rápidas do campo elétrico .....	4
2.4 Monitoramento do campo elétrico das nuvens .....	6
2.5 Sensores.....	7
2.5.1 Corrente elétrica.....	7
2.5.2 Raios-X .....	8
2.6 Sistema de controle e datalogger .....	9
3 Resultados.....	10
4 Conclusões .....	10
5 REFERÊNCIAS BIBLIOGRÁFICAS .....	13



## 1 INTRODUÇÃO

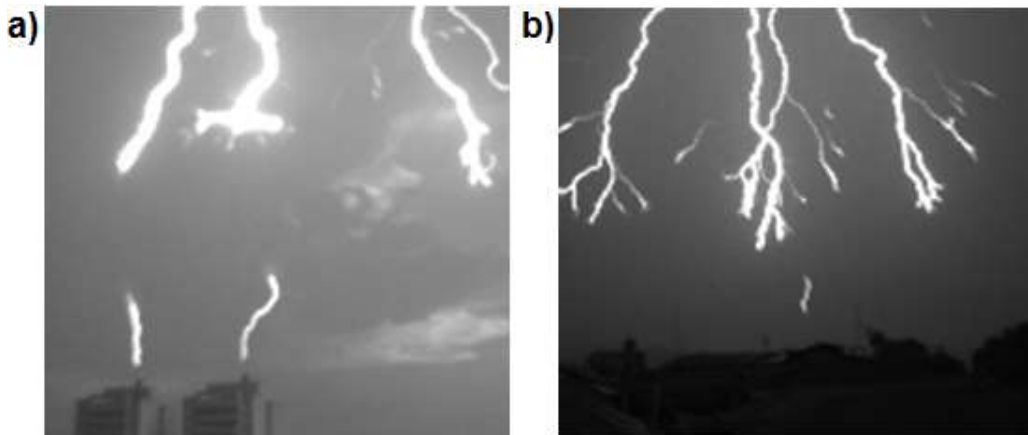
As descargas atmosféricas que atingem o solo, raios descendentes, são responsáveis por imensos prejuízos materiais e por mais de uma centena de óbitos anuais no país (Cardoso et al., 2014). O local de contato da descarga no solo é definido não somente pelo avanço da descarga líder descendente mas também pela resposta das estruturas ao avanço destas descargas descendentes. Conforme o campo elétrico se intensifica, as pontas de objetos, estruturas e até mesmo seres vivos iniciam uma descarga líder ascendente em resposta a este campo. O que definirá a probabilidade de que possa ser atingido, será o comprimento desse líder ascendente.

O líder que parte de estruturas e realiza a conexão com o líder descendente é chamado de LAC (líder ascendente conectivo). Àqueles que não conectam, denomina-se LANC (líder ascendente não conectivo).

Para que os sistemas de proteção contra descargas atmosféricas (SPDA) se tornem mais eficazes, é de crucial importância o conhecimento das características de líderes ascendentes que se iniciam em estruturas no solo, na tentativa de conectarem-se ao líder descendente de um raio descendente, como mostra a Figura 1.1. Quanto maior o comprimento do líder ascendente, maior será a área protegida por um SPDA.

Além disso, vale ressaltar que ainda que uma pessoa não seja atingida diretamente por um raio, mas esteja próxima a região de impacto, um líder ascendente não conectivo (LANC) pode ser iniciado na parte superior de seu corpo (cabeça ou ombros) causando graves danos. Dessa forma, o conhecimento da intensidade e do comprimento desta descarga é de vital importância. Contudo, ainda não há nenhum estudo experimental nessa área.

Figura 1.1 – Ocorrências de líderes ascendentes buscando conexão com líderes descendentes negativos de raios descendentes.



Essas imagens obtidas a partir de registros de vídeos de alta velocidade, pelo grupo, se encontram em análise. Em a) edifícios residenciais; b) torre de celular

Fonte: Retirado de SABA et al., (2016).

O projeto aqui descrito tem como principal objetivo a observação e caracterização do processo de conexão dos raios a estruturas comuns encontradas no solo. Este procedimento será feito através do desenvolvimento de um sistema que adquire dados de diversos sensores de modo automatizado sincronizando-os com imagens obtidas por câmeras de alta velocidade.

Para isso será realizada a automação do disparo de câmeras de alta velocidade para obtenção de imagens de descargas atmosféricas a partir da intensificação do campo elétrico gerado por elas. A automatização destas câmeras bem como a sincronização dos outros dados em um mesmo datalogger, nesse caso o PXI da *National Instruments*, será essencial para a obtenção e análise dos dados referentes às descargas atmosféricas.

## 2 MATERIAIS E MÉTODOS

### 2.1 Local de observação dos raios

A instalação dos equipamentos para observação e monitoramento dessas descargas atmosféricas, será feita em torres localizadas nas imediações da sede do INPE, na cidade de São José dos Campos, interior do estado de São Paulo, Figura 2. Nesse local, a densidade de raios por quilometro quadrado durante o ano é alta, aproximadamente 9 raios/km<sup>2</sup>ano (ELAT, 2019).

Diversos prédios na sede do INPE serão instrumentados com câmeras direcionadas para as torres de interesse, no intuito de obter, a partir de vários ângulos, imagens de raios que se conectem nestas torres.

Por intermédio de imagens de satélite e radar, é possível a observação do desenvolvimento e deslocamento de tempestades, bem como o registro dos raios que estão sendo detectados pelo sistema de localização de raios em tempo real. Essas ferramentas irão auxiliar tanto na inicialização das aquisições bem como na comparação posterior dos dados registrados pelos nossos equipamentos com os dados obtidos pelos sistemas de localização de raios existente no Brasil.

Figura 2.1 – Torres, instrumentadas, localizadas nas imediações da sede do INPE.



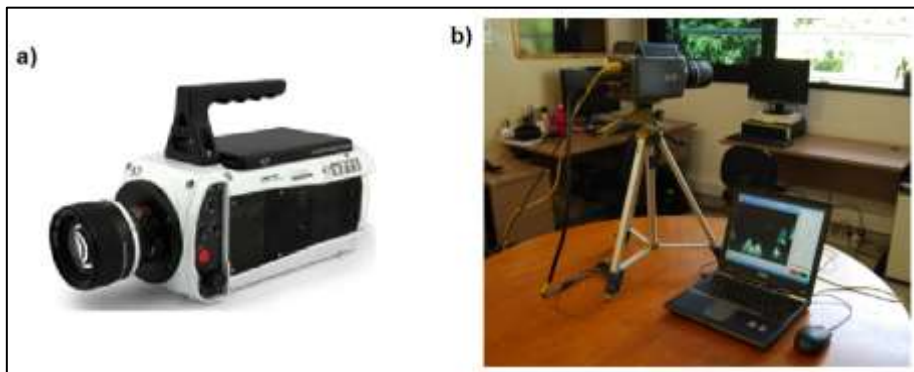
Fonte: Arquivos do grupo de eletricidade atmosférica.

## 2.2 Câmeras rápidas

As câmeras de vídeo são elementos essenciais para este estudo. Para observação dos processos de conexão dos raios com as torres e outras estruturas no solo, serão utilizadas duas câmeras convencionais (30 imagens por segundo) e câmeras de alta velocidade, Phantom V711e Phantom V9.1, Figura 2.2.

A câmera de alta velocidade pode ser programada para adquirir vídeos de 10.000 a 100.000 imagens por segundo, com duração de aproximadamente 2 segundos. Para uma visão tridimensional do processo de conexão do LAC, duas câmeras convencionais serão posicionadas em ângulos de aproximadamente 90° com a linha de visada da câmera de alta velocidade.

Figura 2.2 – Câmeras de alta velocidade:



a) modelo Phantom V711; b) modelo Phantom V9.1, conectada ao notebook.

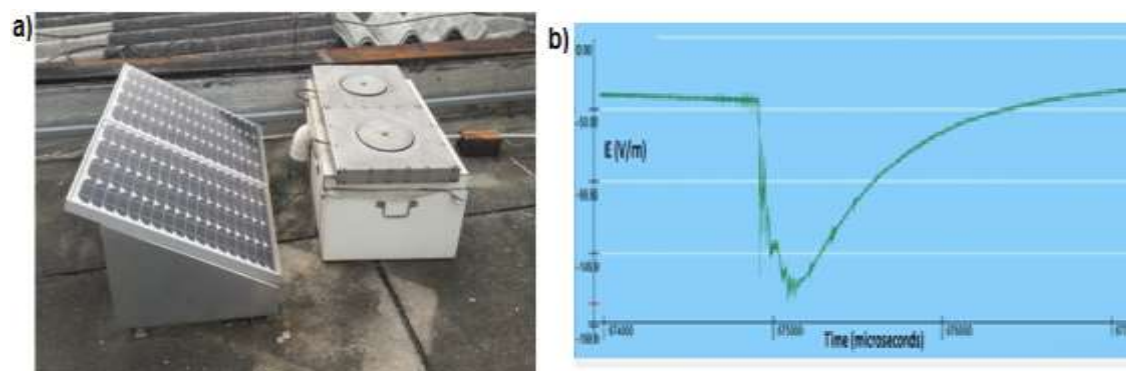
Fonte: Imagem desenvolvida pelo Autor.

## 2.3 Sistemas de medição de variações rápidas do campo elétrico

Três unidades de medição de campo elétrico (Figura 2.3) possibilitam a aferição das variações deste produzidas por processos rápidos de alta

frequência (300 Hz a 1,5 MHz) das descargas atmosféricas. As antenas de campo elétrico são operadas em dois ganhos diferentes com constante de decaimento (RC) de 0,5 ms, utilizados para a análise dos diferentes processos das descargas. Estes equipamentos serão posicionados a dezenas de metros, e a alguns quilômetros da área sob observação. Com os dados obtidos será possível comparar a perturbação do campo elétrico com as imagens das câmeras e possivelmente, com a forma de onda da corrente dos raios que atingirem as torres (Figura 2.3b).

Figura 2.3 a) Sensor de campo elétrico com duas antenas operando em ganhos diferentes; b) exemplo de perturbação do campo gerado por uma descarga elétrica.

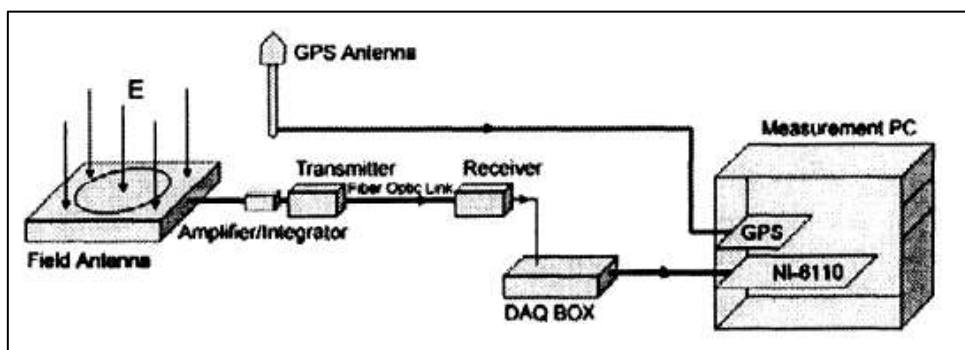


Fonte: Arquivos do grupo de eletricidade atmosférica.

O processo pelo qual as antenas adquirem os dados de variação do campo elétrico é ilustrado na Figura 2.4. Ao ocorrer à intensificação do campo elétrico, o sinal da antena é gravado no PXI através de um link de fibra óptica. Ao identificar esses dados e correlaciona-los aos parâmetros pré-estabelecidos, a câmera será ativada e as imagens necessárias serão obtidas para aquela descarga atmosférica. Esses equipamentos estarão sincronizados por meio de antena GPS.

O disparo da câmera de alta velocidade será feito pela alteração do campo elétrico. Dessa forma a câmera não será operada de maneira manual, mas sim automaticamente.

Figura 2.4 – Exemplificação do futuro esquema de automação da câmera rápida.



Fonte: Retirado de FERRO (2008).

## 2.4 Monitoramento do campo elétrico das nuvens

Dados do campo eletrostático da nuvem são obtidos através de um sensor do tipo Electric Field-Mill, já instalado (Figura 2.5). Este sensor permitirá acompanhar a evolução da eletrificação da tempestade e gerar alertas para o início das operações de aquisição de dados.

Figura 2.5 – *Electric Field-Mill* instalado nas imediações do INPE.



Fonte: Arquivos do grupo de eletricidade atmosférica.



## 2.5 Sensores

### 2.5.1 Corrente elétrica

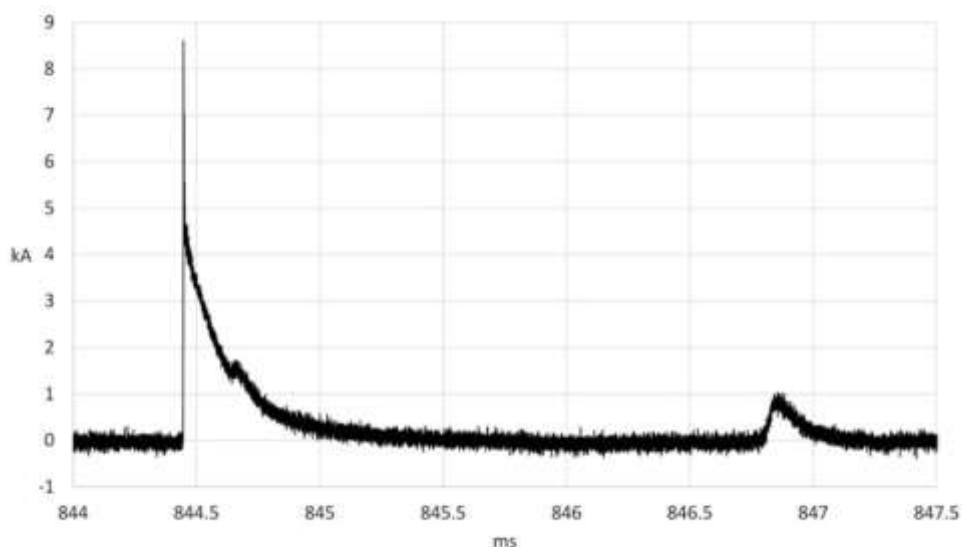
Com a utilização de dois sensores do tipo TC (transformador de corrente) Figura 2.6, será feita a aquisição de valores de corrente elétrica dos raios que atingirem as torres. Através dessas medidas de corrente será possível identificar, em conjunto com as imagens de vídeo, as correntes elétricas envolvidas nas diferentes fases do processo de conexão do raio com as estruturas. A Figura 2.7 apresenta a forma de onda correspondente à corrente produzida por um raio de polaridade negativa ao conectar-se ao para-raios.

Figura 2.6 – Sensor de Corrente tipo TC.



Fonte: Arquivos do grupo de eletricidade atmosférica.

Figura 2.7 – Forma de onda da corrente de uma descarga subsequente de um raio.



Fonte: Arquivos do grupo de eletricidade atmosférica.

## 2.5.2 Raios-X

Descargas atmosféricas produzem raios-X. Pela primeira vez no Brasil, um registro de raios-X gerados por uma descarga atmosférica foi realizado pelo grupo do INPE coordenado pelo Dr. Marcelo Saba, no dia 16 de dezembro de 2018. A aquisição de dados ocorreu durante a trajetória da descarga em direção ao solo. Foi a primeira vez que se mediu a produção de raios-X com registro simultâneo de uma câmera de alta velocidade. Os resultados deste registro são inéditos e já foram submetidos para publicação internacional.

Para que se entenda em que circunstâncias e quais processos dos raios são capazes de dar origem a raios-X, necessita-se da aquisição simultânea de raios-X, por intermédio de sensores específicos pra esse fim (Figura 2.8) e de todos os outros sensores e câmeras.

Figura 2.8 – Modelo do sensor de raios-x.



Fonte: Retirado de LAURIA, (2019).

## 2.6 Sistema de controle e datalogger

Para a aquisição simultânea dos dados adquiridos pelos sensores descritos anteriormente, será utilizada a plataforma PXI (PCI Extensions para Instrumentação) modelo “NI PXIe-1082” da National Instruments (Figura 2.9).

O PXI é um sistema robusto PC que oferece uma alta performance, solução de implantação de baixo custo para medição e sistemas de automação. Estes sistemas são aplicados em testes de fabricação militar e aeroespacial, monitoramento de máquinas, automotivo e testes industriais (INSTRUMENTS, 2014).

Nele, os dados serão armazenados em uma taxa de 60 milhões de amostras por segundo. Esse sistema já foi adquirido e necessita de ajustes em sua programação para adquirir os dados e disparar a câmera de alta velocidade quando o campo elétrico medido ultrapassar um valor estipulado.

Figura 2.9 – Modelo PXI.



Fonte: Imagem desenvolvida pelo Autor.

### 3 RESULTADOS

A aquisição simultânea de dados de diferentes sensores em conjunto com as imagens de vídeo permitirá uma análise completa para cada raio filmado. Entre os parâmetros mais importantes a serem obtidos, destaca-se:

Características dos líderes

- a) a velocidade do líder descendente, a velocidade do líder ascendente e a razão entre elas;
- b) pontos de origem dos LACs e LANCs na estrutura;
- c) distância percorrida por LACs e LANCs;
- d) características do líder ascendente precursor (que antecede a iniciação de um líder ascendente estável);
- e) intensidade de corrente e do campo elétrico produzido por LACs e LANCs;

#### Processo de conexão

f) distancia de atração (a distância do líder descendente à estrutura no solo quando do início do líder ascendente);

g) origem e características do salto final (descarga de conexão entre o líder ascendente e o descendente);

#### Descarga de Retorno

h) intensidade do pico de corrente da descarga de retorno ( $I_p$ ) principal e subsequente;

i) a relação entre  $I_p$  e a distância de atração do para-raios;

j) duração e carga transferida pelas descargas de retorno;

k) taxa de crescimento da corrente da descarga de retorno;

#### Raios-X

l) intensidade e duração da emissão de Raios-X associando-os aos eventos que ocorrem durante os processos de conexão.

Todos estes parâmetros terão impacto na validação de teorias e modelos usados nas normas que regem a implementação e uso de SPDAs bem como no conhecimento ainda incipiente da produção de radiação de alta energia por descargas atmosféricas.

Os testes com o disparo automático das câmeras pelos sensores de campo elétrico já estão sendo realizados. Contudo, estima-se que durante o verão de 2020 – 2021 registros realizados por intermédio deste sistema estarão disponíveis nos acervos do grupo de eletricidade atmosférica.

#### **4 CONCLUSÕES**

A utilização de um sistema remoto de captação de imagens de raios facilitará o projeto de pesquisa no âmbito de captação de descargas em regiões de difícil acesso aos alunos.

## 5 REFERÊNCIAS BIBLIOGRÁFICAS

Becerra, M. On the attachment of lightning flashes to grounded structures, Tese de doutorado, Uppsala University, 2008.

Bouquegneau, C. A critical view on the lightning protection international standard, *Journal of Electrostatics*, 65, pp 395-399, 2006.

Cardoso, I.; Pinto Jr, O; Pinto I.R.C.A.; Holle, R. "Lightning casualty demographics in Brazil and their implications for safety rules", *Atmospheric Research*, 135–136, p. 374–379, doi: 10.1016/j.atmosres.2012.12.006, 2014

ELAT. **Concentração de raios nas cidades do Brasil.** Disponível em: <<http://www.inpe.br/webelat/homepage/>>. Acesso em: 28 ago. 2019.

Ferro, Marco Antônio da Silva. **Características dos Relâmpagos Nuvem-Solo Negativos que Apresentam Múltiplos Canais.** 2008. 245 f. Tese (Doutorado) - Curso de Geofísica Espacial, Inpe, São José dos Campos, 2008.

Instruments, National (Org.). **O que é o PXI?** 2014. Disponível em: <<http://www.ni.com/tutorial/4811/pt/>>. Acesso em: 18 abr. 2019.

Lauria, Paola Beatriz et al. Evian Project: An open air lightning laboratory. **Simpósio Internacional de Proteção contra Descargas Atmosféricas, SIPDA**, São Paulo, set. 2019.

[Saba, Marcelo M. F.](#); Ferro, Marco Antonio S. ; [Naccarato, Kleber Pinheiro](#) ; [Paiva, A. R.](#) ; [Schumann, Carina](#) ; Silva, J. C. O. ; Cooray, V. ; Diendorfer, Gehard ; [Piantini, A.](#) ; Hettiarachchi, P. ; Custódio, D. M. . The study of lightning strikes to common buildings in Brazil. In: 33rd International Conference on Lightning Protection, 2016, Estoril. 33rd International Conference on Lightning Protection, 2016.

Saba, M. M. F., A. R. Paiva, C. Schumann, M. A. S. Ferro, K. P. Naccarato, J. C. O. Silva, F. V. C. Siqueira, and D. M. Custódio (2017), Lightning attachment process to common buildings, *Geophys. Res. Lett.*, 44, doi:10.1002/2017GL072796.

