

**Instituto Nacional de Pesquisas Espaciais - INPE**  
**Divisão de Astrofísica – DAS**  
**Projeto MASCO**

*Relatório Anual PIBIC-CNPq*

Período: agosto/1999 a junho/2000

Desenvolvimento do Telescópio MASCO: um  
experimento a bordo de balão estratosférico para  
observar o céu em raios-X e gama

João Gabriel Marini da Silva

**Instituto Nacional de Pesquisas Espaciais - INPE**  
**Divisão de Astrofísica – DAS**  
**Projeto MASCO**

*Relatório PIBIC-CNPq*

Período: agosto/1999 a junho/2000

**Desenvolvimento do Telescópio MASCO: um  
experimento a bordo de balão estratosférico para  
observar o céu em raios-X e gama**

**Autor:**

**João Gabriel Marini da Silva**  
**Engenharia Mecânica – UNITAU**  
**Bolsista CNPq - PIBIC**

**Orientador:**

**Prof. Dr. Thyrso Villela Neto**  
**Divisão de Astrofísica – INPE**

# Índice

|  |    |
|--|----|
| Sumário.....                                 | 4  |
| Objetivos.....                               | 5  |
| Introdução.....                              | 8  |
| 1. Definições.....                           | 9  |
| 1.1. Centro de Massa de um Corpo.....        | 9  |
| 1.2. Momentos de Inércia de um Corpo.....    | 12 |
| 1.3. Produtos de Inércia de um Corpo.....    | 14 |
| 2. Metodologia.....                          | 16 |
| 3. Montagem Virtual.....                     | 19 |
| 3.1. Telescópio.....                         | 19 |
| 3.2. Gôndola, Telescópio e Equipamentos..... | 23 |
| 4. Resultados e Conclusão.....               | 27 |
| 4.1. Telescópio.....                         | 27 |
| 4.2. Gôndola, Telescópio e Equipamentos..... | 28 |
| 5. Montagem e Projetos.....                  | 29 |
| 6. Conclusão.....                            | 31 |
| Bibliografia.....                            | 32 |

## Sumário

O Telescópio MASCO é um instrumento projetado para obter espectros e imagens de fontes cósmicas em raios-X e gama operando a bordo de balões estratosféricos a uma altitude aproximada de 42 km. Devido à ação de forças externas, como as ocasionadas pelos ventos, sobre o telescópio e o balão, o experimento necessita de um sistema de controle de atitude complexo para corrigir sua posição e manter o apontamento para uma dada região do céu com uma certa precisão.

Durante o período a que se refere esse relatório, foram realizadas tarefas relacionadas à engenharia mecânica desse projeto, que envolveram o estudo do funcionamento de todos os dispositivos mecânicos do instrumento e a realização de tarefas relacionadas ao desenvolvimento do sistema de controle de atitude do telescópio.

Para estimar os ganhos e as perdas do sistema de controle e também balancear o conjunto, foi necessário calcular o centro de massa, o momento de inércia e o produto de inércia do telescópio em si (não considerando a gôndola, lastro, sistemas eletrônicos etc.) e de todo o conjunto que irá a bordo do balão. Para isso, foram desenhados os conjuntos a serem calculados e, depois de determinado o eixo de elevação como referência para os cálculos, foram obtidas as grandezas necessárias para cada componente dos conjuntos (vaso de pressão, sistema de rotação da máscara, gôndola, etc.).

Com isso, foi estimado que o centro de massa do telescópio estaria a 90 mm acima da referência, necessitando, então, de um contrapeso para o balanceamento do telescópio. O centro de massa do conjunto todo estaria a 700 mm abaixo da referência. Os momentos de inércia em relação a um dos eixos assumiram valores como  $1200 \text{ kg.m}^2$  para o telescópio e  $6100 \text{ kg.m}^2$  para o conjunto, enquanto os produtos de inércia para o telescópio foram praticamente nulos e para o conjunto os valores mais expressivos foram da ordem de  $6000 \text{ kg.m}^2$ . Os cálculos, tanto dos momentos de inércia quanto dos produtos de inércia, ajudaram nos ajustes do sistema de controle de atitude do telescópio.

Além desses cálculos, também foram desenvolvidos pequenos componentes, como peças para fixação de equipamentos e suportes para sensores.

## Objetivos

Os objetivos do trabalho realizado no período a que se refere esse relatório eram:

- Realizar cálculos das grandezas mecânicas requeridas para ajustes, balanceamento e alinhamento do telescópio.
- Estudar o funcionamento dos dispositivos mecânicos e do sistema de controle de atitude do telescópio MASCO.
- Participar dos testes do sistema de controle de atitude do telescópio.
- Participar do término da construção do telescópio.



**Desenvolvimento do Telescópio MASCO: um  
experimento a bordo de balão estratosférico para  
observar o céu em raios-X e gama**



## Introdução

O telescópio MASCO é um instrumento projetado para obter imagens e espectros em raios-X e gama de fontes cósmicas. Este instrumento operará, suspenso por um balão estratosférico, a aproximadamente 42 km de altitude a bordo de uma plataforma estabilizada automática capaz de realizar apontamentos para alvos no espaço com precisão da ordem de minutos de arco.

Para que essa precisão seja obtida, o telescópio tem de estar alinhado e balanceado. Quanto melhor o balanceamento e o alinhamento do instrumento, menores serão os fatores de correção do sistema de controle de atitude.

Assim, para obter uma certa previsão dos ganhos do sistema, foi feita uma montagem virtual do conjunto, com ajuda da qual foram calculadas as seguintes grandezas mecânicas:

- centro de massa;
- momentos de inércia;
- produtos de inércia.

A metodologia utilizada na realização dos cálculos será apresentada nesse relatório. Também serão apresentados alguns dos componentes desenvolvidos durante a montagem (Figura 1) e que tiveram uma participação significativa do autor.



Figura 1 – Telescópio em fase de montagem para testes



# 1. Definições

## 1.1. Centro de Massa de um Corpo

Centro de massa ou centróide de um corpo é o ponto de equilíbrio do corpo em questão, ou seja, o local geométrico em que toda a massa do corpo parece estar concentrada. Para efeitos de cálculo, neste ponto pode ser localizada a força correspondente ao peso total  $P$  do corpo, que equivale ao sistema de forças distribuídas  $\Delta P$ , referentes ao peso de pequenos elementos do corpo. Tomando um referencial bem definido  $(x, y, z)$ , e denominando  $\bar{r}$  o vetor posição do centróide, sabe-se que  $P$  é igual a soma dos pesos elementares do corpo,  $\Delta P$ , e que a soma dos momentos em relação à origem  $(0, 0, 0)$  é igual a soma dos momentos dos pesos elementares do corpo em relação à mesma origem. Então, pode-se escrever:

$$P = \sum \Delta P$$

$$\bar{r} \cdot P = \sum r \cdot \Delta P$$

Considerando que  $\Delta P$  tende para zero, isto é, o número de elementos tende a infinito, obtêm-se:

$$P = \int dP$$

$$\bar{r} \cdot P = \int r \cdot dP$$

Decompondo os vetores  $\bar{r}$  e  $r$  em componentes cartesianas  $(C_x, C_y, C_z)$  e  $(x, y, z)$ , respectivamente, têm-se, então, as seguintes equações:

$$C_x \cdot P = \int x \cdot dP$$

$$C_y \cdot P = \int y \cdot dP$$

$$C_z \cdot P = \int z \cdot dP$$

Se o corpo for homogêneo e feito de um material de peso específico  $\gamma$ , o valor  $dP$  do peso de um elemento infinitesimal pode ser expresso em função do volume  $dV$  do elemento, e o peso total  $P$  em função do volume  $V$ . Assim:

$$dP = \gamma \cdot dV$$

$$P = \gamma \cdot V$$

Substituindo:

$$C_x \cdot V = \int x \cdot dV$$

$$C_y \cdot V = \int y \cdot dV$$

$$C_z \cdot V = \int z \cdot dV$$

O ponto de coordenadas  $C_x$ ,  $C_y$ ,  $C_z$  chama-se centróide.

Quando o corpo possuir peças de diferentes materiais, é dito que o centro de massa é dado pela razão da soma dos produtos das massas pelos centróides de cada peça, e a soma das massas. Daí tem-se que:

$$CM_x = \frac{m_1 \cdot C_{x_1} + m_2 \cdot C_{x_2} + \dots + m_n \cdot C_{x_n}}{m_1 + m_2 + \dots + m_n}$$

$$CM_y = \frac{m_1 \cdot C_{y_1} + m_2 \cdot C_{y_2} + \dots + m_n \cdot C_{y_n}}{m_1 + m_2 + \dots + m_n}$$

$$CM_z = \frac{m_1 \cdot C_{z_1} + m_2 \cdot C_{z_2} + \dots + m_n \cdot C_{z_n}}{m_1 + m_2 + \dots + m_n}$$

## 1.2. Momentos de Inércia de um Corpo

Momento de inércia de um corpo, por definição, é a somatória do produto da massa  $\Delta m$  de uma pequena partícula do corpo pelo quadrado da distância  $r$  da partícula ao eixo de referência  $AA'$  (Figura 2).

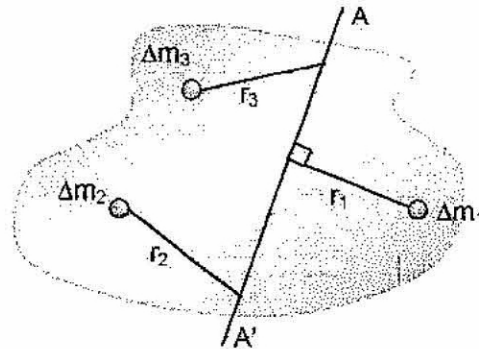


Figura 2

$$M = \sum_n r_n^2 \Delta m_n$$

Considerando que a massa  $\Delta m$  tende a zero, podemos então definir o momento de inércia de um corpo como:

$$M = \int r^2 dm$$

Para expressar o momento de inércia em termos de x, y e z, basta aplicar o teorema de Pitágoras, e então se obtém que:

$$M_x = \int (y^2 + z^2) dm$$

$$M_y = \int (z^2 + x^2) dm$$

$$M_z = \int (x^2 + y^2) dm$$

Assim sendo, segundo o Sistema Internacional de Unidades, o momento de inércia de um corpo é dada em  $\text{kg.m}^2$ .

Para obter o momento de inércia total de um conjunto de  $n$  componentes, basta somar o momento de inércia de cada componente.

$$M_{xx} = M_{x_1} + M_{x_2} + \dots + M_{x_n}$$

$$M_{yy} = M_{y_1} + M_{y_2} + \dots + M_{y_n}$$

$$M_{zz} = M_{z_1} + M_{z_2} + \dots + M_{z_n}$$

### 1.3. Produtos de Inércia de um Corpo

Os produtos de inércia de um corpo em relação a um eixo, são definidos através do cálculo dos momentos de inércia em relação ao mesmo eixo, como veremos a seguir.

Pega-se um corpo e determina-se um eixo arbitrário **OL** (Figura 3) e define-se o momento de inércia desse corpo em relação ao eixo **OL**.

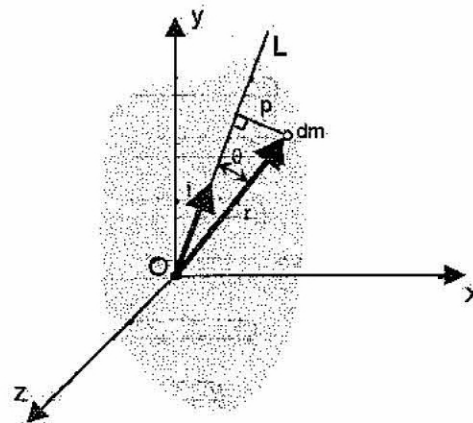


Figura 3

$$M_{OL} = \int p^2 dm$$

em que **p** representa a distância da partícula de massa **dm** ao eixo arbitrário **OL**. Porém, sendo **i** o vetor unitário ao longo de **OL** e **r** o vetor posição da partícula **dm**, observa-se que **p** é igual ao módulo **r.senθ** do produto vetorial **i x r**. Assim tem-se:

$$M_{OL} = \int (i \times r)^2 dm$$

Escrevendo o quadrado do produto vetorial em coordenadas cartesianas:

$$M_{OL} = \int [(i_x y - i_y x)^2 + (i_y z - i_z y)^2 + (i_z x - i_x z)^2] dm$$

onde  $i_x$ ,  $i_y$  e  $i_z$  são componentes do vetor unitário  $i$  e representam os cossenos diretores do eixo OL e as componentes  $x$ ,  $y$  e  $z$  de  $r$  representam as coordenadas da partícula de massa  $dm$ . Desenvolvendo a expressão anterior tem-se:

$$M_{OL} = i_x^2 \int (y^2 + z^2) dm + i_y^2 \int (z^2 + x^2) dm + i_z^2 \int (x^2 + y^2) dm \\ - 2i_x i_y \int xy \cdot dm - 2i_y i_z \int yz \cdot dm - 2i_z i_x \int zx \cdot dm$$

Diz-se então que, sendo as três primeiras integrais os momentos de inércia do corpo em relação ao eixo arbitrário, as três últimas integrais são os seus produtos de inércia e são expressos por:

$$P_{xy} = \int xy \cdot dm$$

$$P_{yz} = \int yz \cdot dm$$

$$P_{zx} = \int zx \cdot dm$$

Assim sendo, segundo o Sistema Internacional de Unidades, produto de inércia é expresso por  $\text{kg.m}^2$ .

Quando se pretende calcular os produtos de inércia de um corpo composto de  $n$  componentes de diferentes materiais, soma-se os produtos de inércia de cada componente.

$$P_{xy} = P_{xy_1} + P_{xy_2} + \dots + P_{xy_n}$$

$$P_{yz} = P_{yz_1} + P_{yz_2} + \dots + P_{yz_n}$$

$$P_{zx} = P_{zx_1} + P_{zx_2} + \dots + P_{zx_n}$$

## 2. Metodologia

Os cálculos das grandezas mecânicas (centro de massa, momentos de inércia e produtos de inércia) do telescópio MASCO foram realizados para obter uma estimativa da distribuição de massa e posteriormente dos ganhos do sistema de atitude do telescópio.

Para isso, o telescópio foi montado virtualmente, por completo (Figura 4), utilizando-se o software AutoCAD, que também forneceu dados para calcular as grandezas acima citadas.

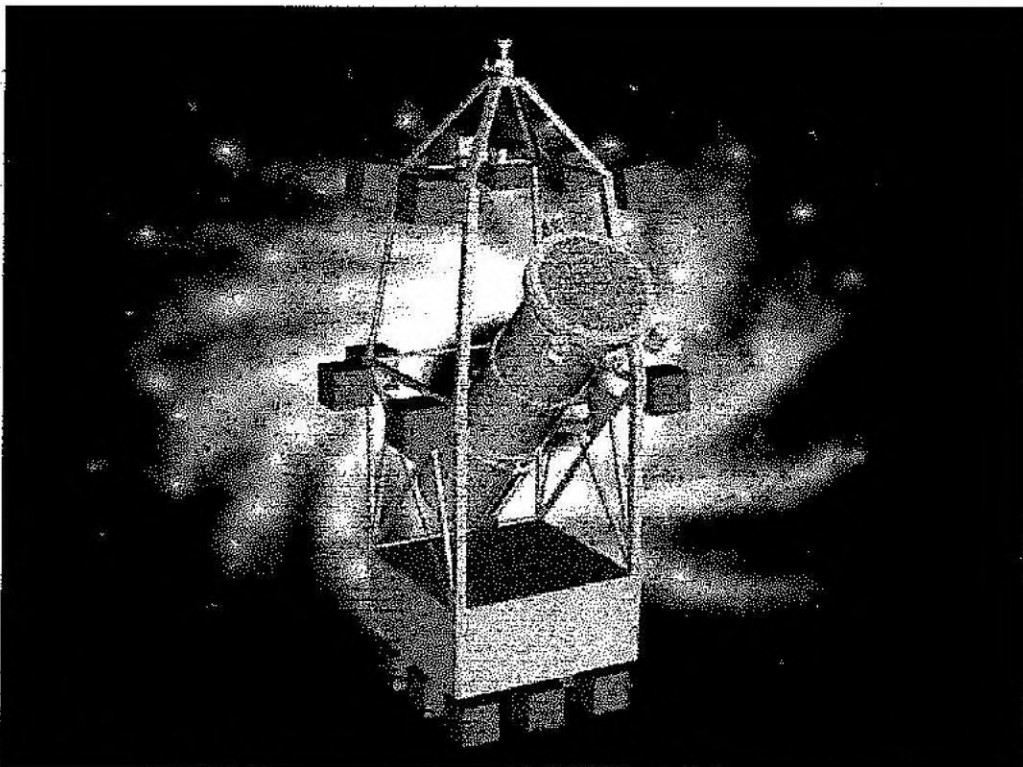


Figura 4 – Telescópio MASCO em configuração de voo, montado em um espaço virtual

Primeiramente foram analisados apenas os componentes do conjunto do telescópio em si (Figura 5), isto é, todos os instrumentos que influem de uma maneira significativa na localização do centro de massa e geração de produtos de inércia do principal conjunto do experimento, não incluindo a gôndola, a roda de reação, o desacoplador, o motor de elevação, o lastro, as baterias e os computadores, utilizando-se como referencial o eixo de elevação do telescópio.





Figura 5 – Telescópio montado virtualmente para cálculo das grandezas mecânicas

O ponto 0 do sistema de coordenadas utilizado para os cálculos foi o centro do eixo dos munhões (Figura 6), pois esse é o eixo de inclinação do telescópio.

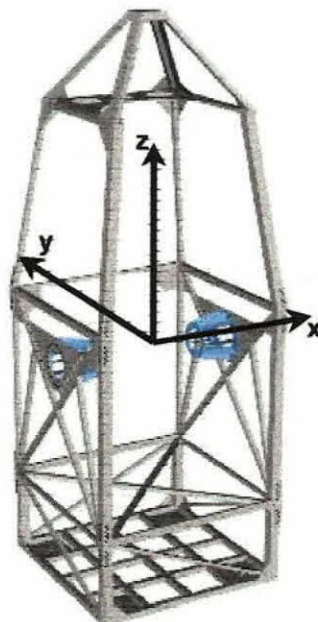


Figura 6 – Referencial

Posteriormente, foram calculadas tais grandezas para todo o experimento que irá a bordo do balão estratosférico (Figura 7). O sistema coordenado utilizado foi o mesmo que para os cálculos anteriores.

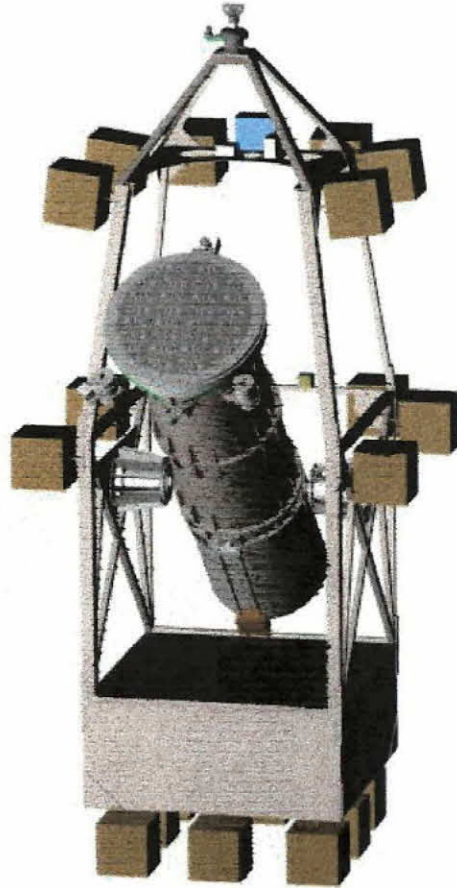


Figura 7 – Experimento em configuração de voo

Equipamentos como motores, detetores, rolamentos, etc., foram pesados e considerando a simetria da sua montagem, foram adotados como peças homogêneas, uma vez que o software fornece o volume.

Não foram considerados: cordões de solda, parafusos, porcas, arruelas, molas, fios e peças cuja massa é desprezível com relação ao conjunto completo. Para melhor se aproximar dos valores reais, o valor da massa específica de cada peça foi ligeiramente corrigida.

### 3. Montagem Virtual

#### 3.1. Telescópio

Para facilitar a montagem virtual, o telescópio MASCO foi dividido em três partes:

##### a-) Vaso de Pressão (Figura 8)

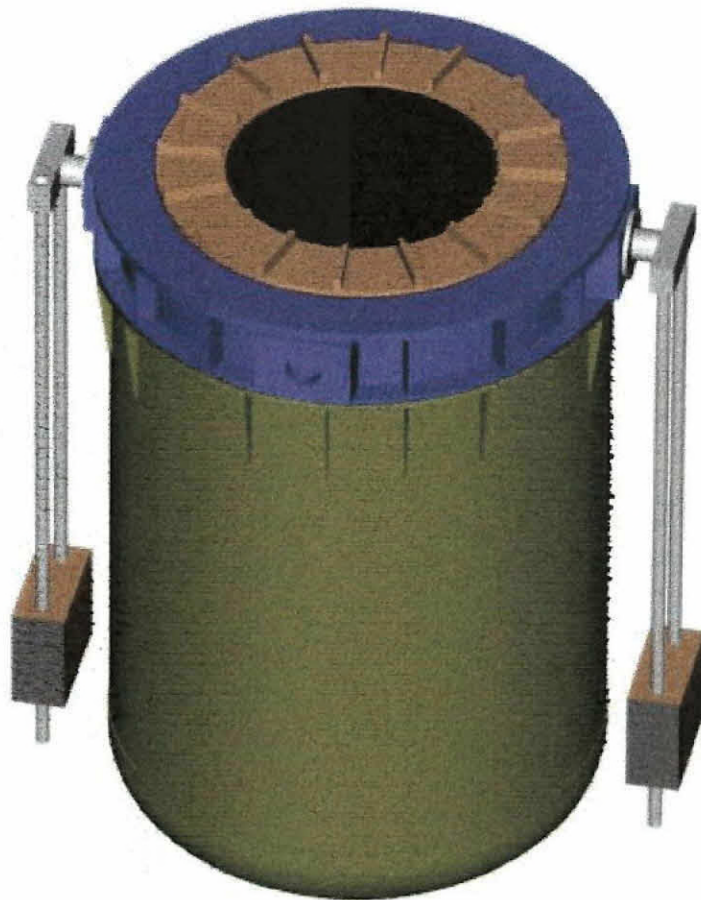


Figura 8 – Vaso de Pressão

No vaso de pressão está contido todo o sistema detector do telescópio, assim como a blindagem, os tubos fotomultiplicadores (PM) e a eletrônica associada (Figura 9).

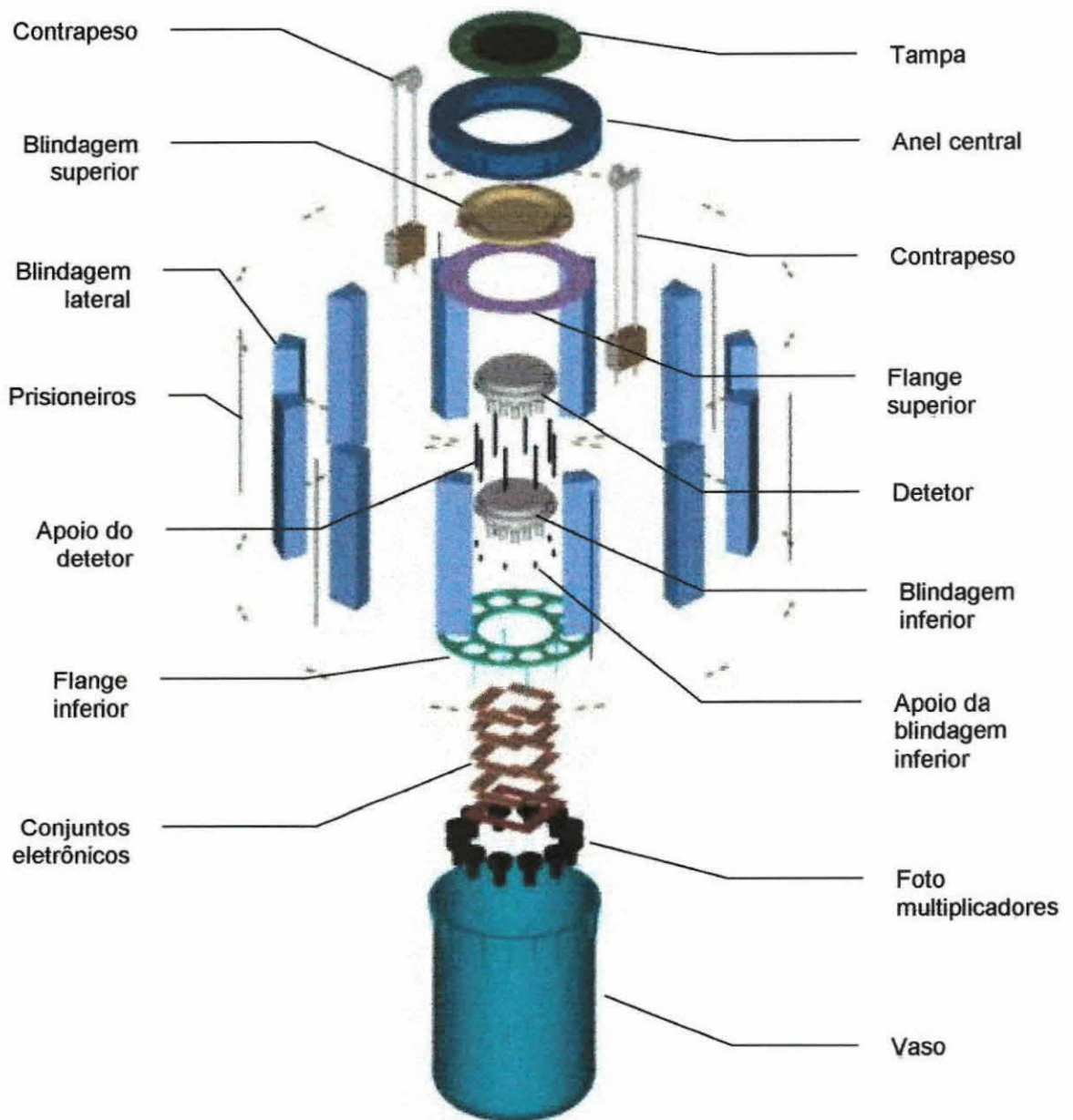


Figura 9 – Vaso de Pressão detalhado

**b-) Tubos Extensores (Figura 10)**

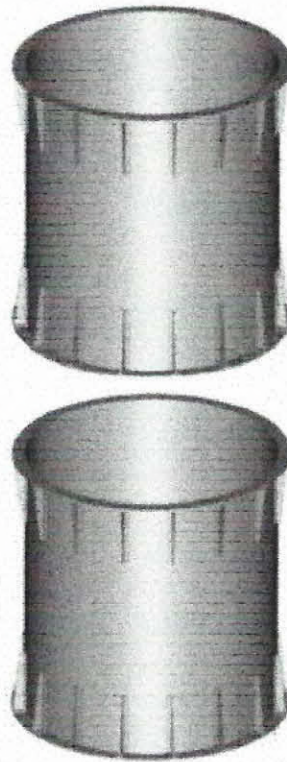


Figura 10 – Tubos extensores

Os tubos extensores têm a função de manter a máscara a uma distância fixa dos detetores.

**c-) Mecanismo de Rotação da Máscara (Figura 11)**

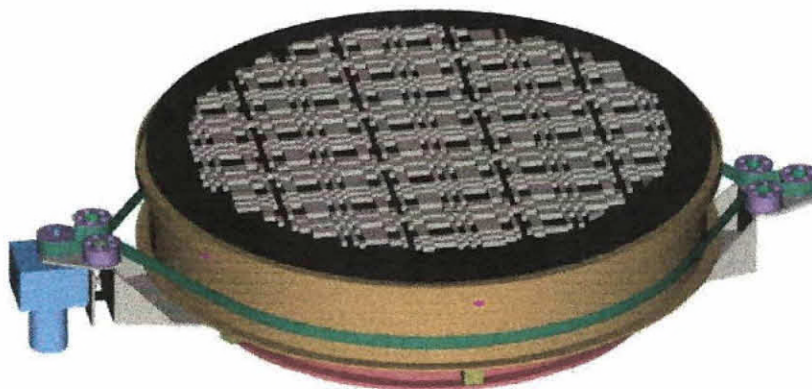


Figura 11 – Mecanismo de Rotação da Máscara

A máscara do telescópio é formada por um conjunto de elementos de chumbo cuja função é codificar a direção de incidência dos fótons de alta energia dentro do campo de visada do telescópio.

Tal máscara possui um mecanismo de rotação formados por roldanas, que tencionam uma correia, e roletes que possibilitam a rotação, além do flange da máscara e guia dos roletes (Figura 11).

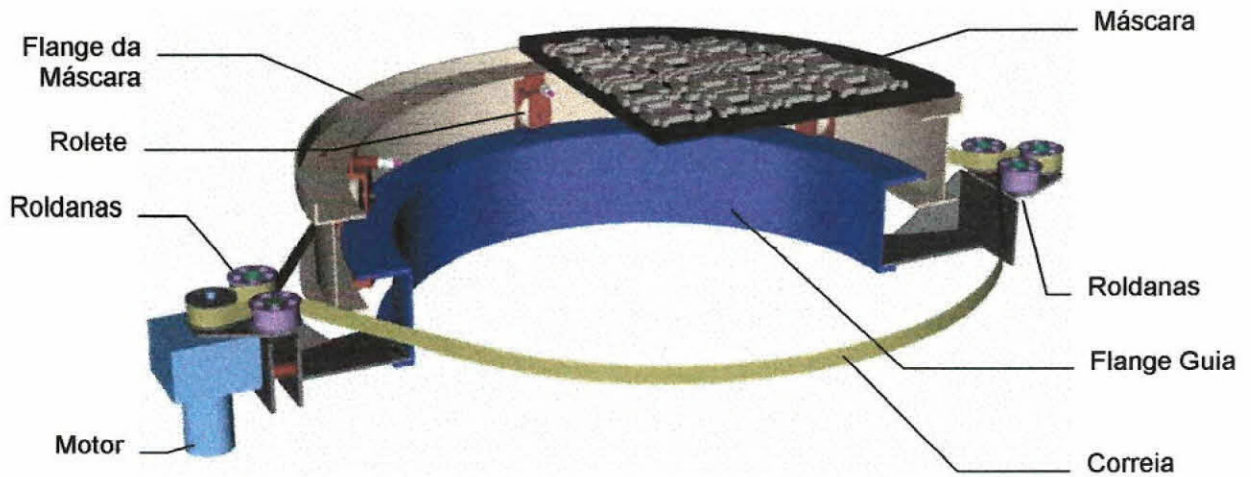


Figura 11 – Mecanismo de Rotação da Máscara em Corte

A Figura 12 mostra em detalhe um dos roletes do mecanismo de rotação da máscara.

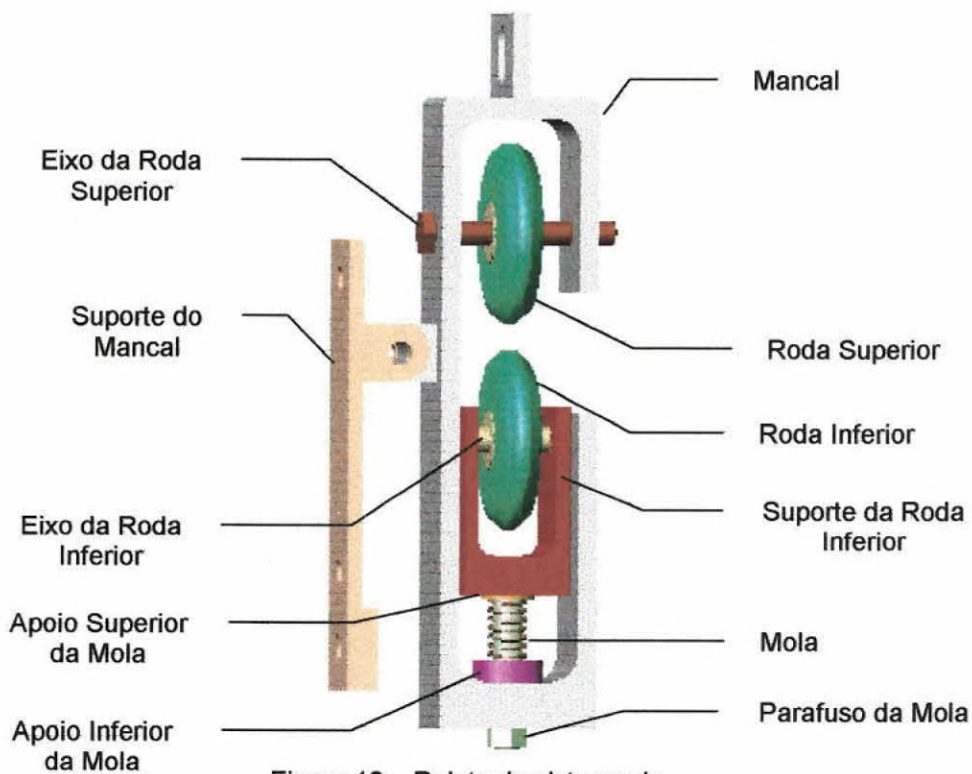


Figura 12 – Rolete do sistema de rotação máscara detalhado

### 3.2. Gôndola, Telescópio e Equipamentos

Assim como para o telescópio, para facilitar a montagem virtual dividiu-se todo o conjunto (gôndola, telescópio e equipamentos) em:

**a-) Gôndola** (Figura 13): Estrutura feita totalmente de alumínio projetada para suportar até 9g.

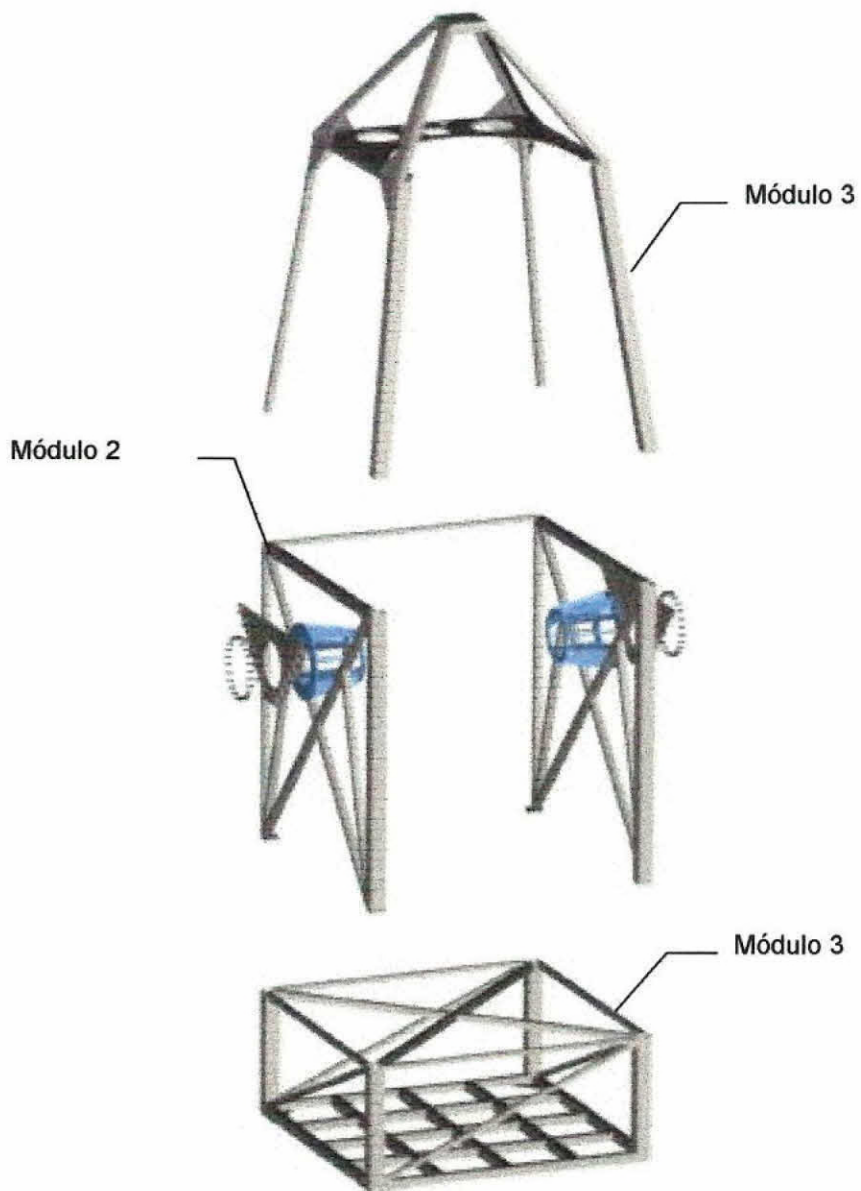


Figura 13 - Gôndola

**b-) Desacoplador de Torque** (Figura 14): une a gôndola ao balão, fazendo com que o movimento deste não seja transmitido para a gôndola, tornando o apontamento mais preciso. Também tem a função de rotacionar o a gôndola em relação ao plano de azimute, ou até mantê-la em uma certa posição desse plano caso a roda de reação chegue à máxima rotação.

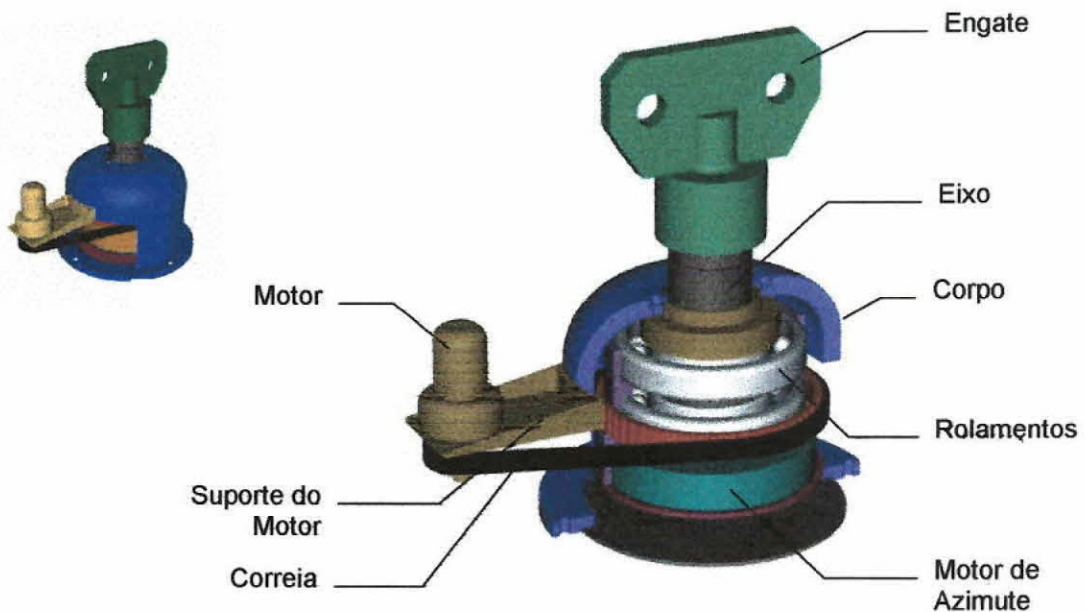


Figura 14 – Desacoplador de Torque

**c-) Telescópio** (Figura 15): todos os dados utilizados para o cálculo do telescópio isolado, foram aproveitados para o cálculo de todo o experimento que irá a bordo do balão.

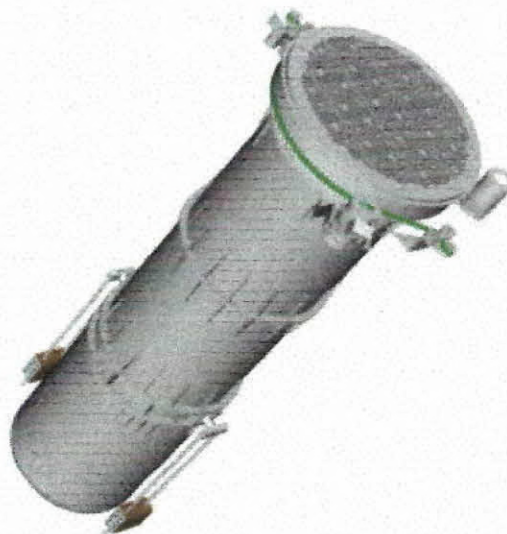


Figura 15 - Telescópio



**d-) Sistema de Elevação** (Figura 16): acionamento responsável pela inclinação do telescópio, é constituído de um motor cc e um redutor harmônico, além de eixos e rolamentos.

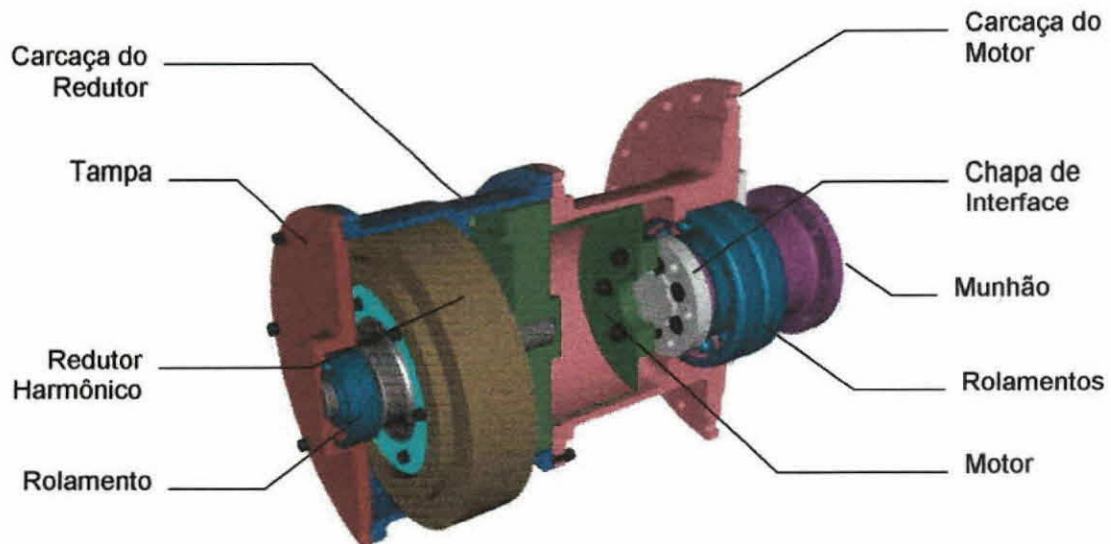


Figura 16 – Sistema de elevação

**e-) Conjunto Giroscópio/Acelerômetro** (Figura 17)

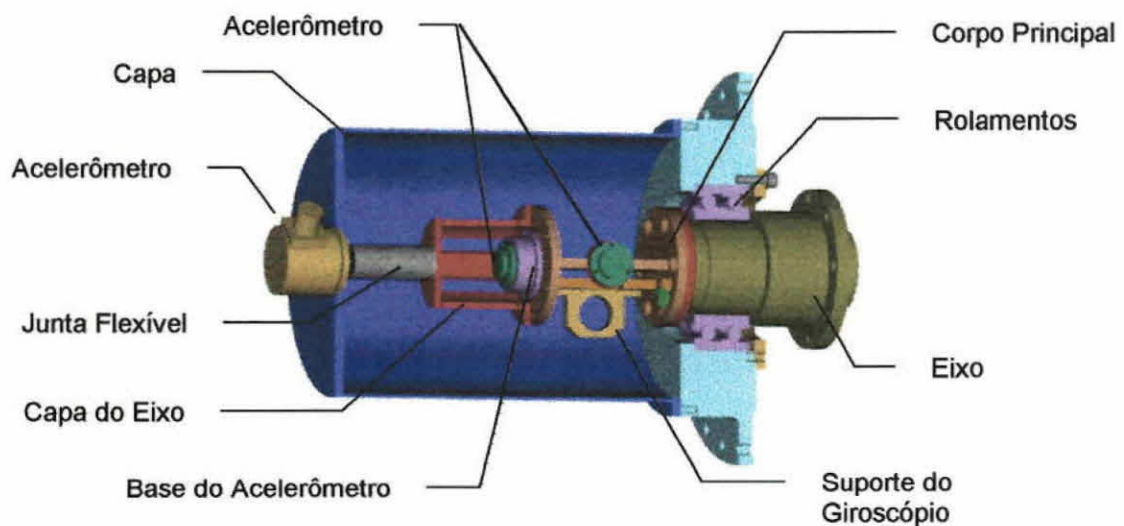


Figura 17 – Conjunto Giroscópio/Acelerômetro

f-) **Roda de Reação** (Figura 18): tem como função manter a gôndola em uma determinada posição do plano de azimute podendo até rotacioná-la em relação a esse plano.

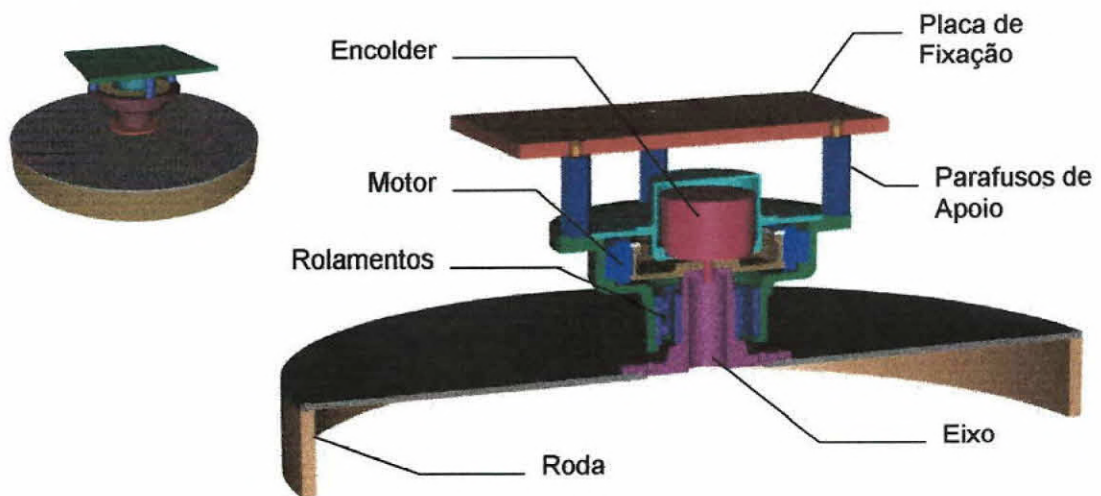


Figura 18 – Roda de Reação

g-) **Computadores, Baterias e Lastro**: com exceção do lastro, são componentes eletrônicos que farão o controle de todo o sistema, além da obtenção de dados e alimentação de energia (baterias). Estão situados no módulo inferior da gôndola (Figura 19).

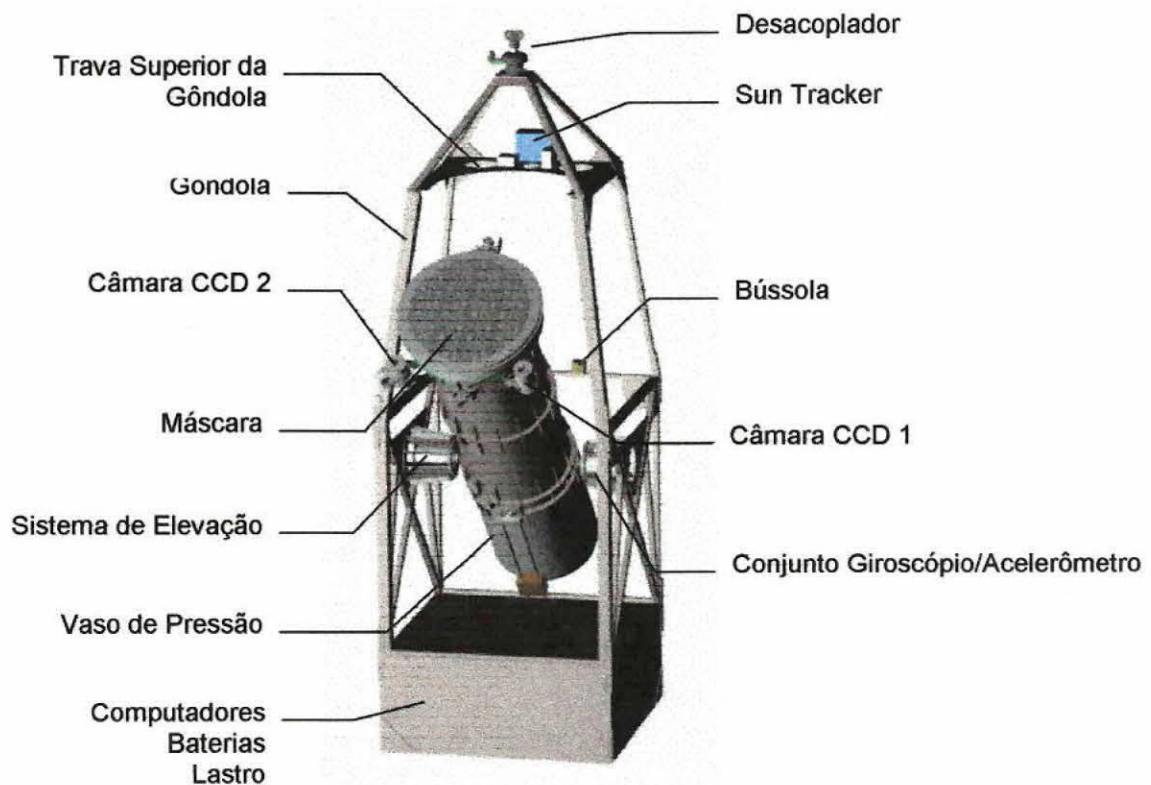


Figura 19 – Telescópio MASCO

## 4. Resultados

Após a montagem virtual, a pesagem e a obtenção dos dados fornecidos pelo AutoCAD, e lembrando das equações fornecidas no início de relatório, calculou-se o centro de massa, momentos de inércia e produtos de inércia do telescópio, cujo resultados foram:

### 4.1. Telescópio

a-) Massa:

$$\sum m = 810 \text{ kg}$$

b-) Coordenadas do centro de massa:

$$CM_x = 0,002 \text{ mm}$$

$$CM_y = 0,002 \text{ mm}$$

$$CM_z = 90,290 \text{ mm}$$

c-) Momentos de inércia:

$$M_{xx} = 1230,66 \text{ kg.m}^2$$

$$M_{yy} = 1226,86 \text{ kg.m}^2$$

$$M_{zz} = 100,38 \text{ kg.m}^2$$

d-) Produtos de inércia:

$$P_{xy} = 0,0006 \text{ kg.m}^2$$

$$P_{yz} = 0,0001 \text{ kg.m}^2$$

$$P_{xz} = 0,0001 \text{ kg.m}^2$$

Tais valores foram usados no balanceamento do telescópio em relação ao seu eixo de inclinação, assim como para estimar os ganhos do sistema de controle de elevação.

#### 4.1. Gôndola, Telescópio e Equipamentos

a-) Massa:

$$\sum m = 2078 \text{ kg}$$

b-) Coordenadas do centro de massa:

$$CM_x = 5,95 \text{ mm}$$

$$CM_y = 6,63 \text{ mm}$$

$$CM_z = -725,07 \text{ mm}$$

c-) Momentos de inércia:

$$M_{xx} = 6090,10 \text{ kg.m}^2$$

$$M_{yy} = 5941,35 \text{ kg.m}^2$$

$$M_{zz} = 1093,06 \text{ kg.m}^2$$

d-) Produtos de inércia:

$$P_{xy} = 0,0595 \text{ kg.m}^2$$

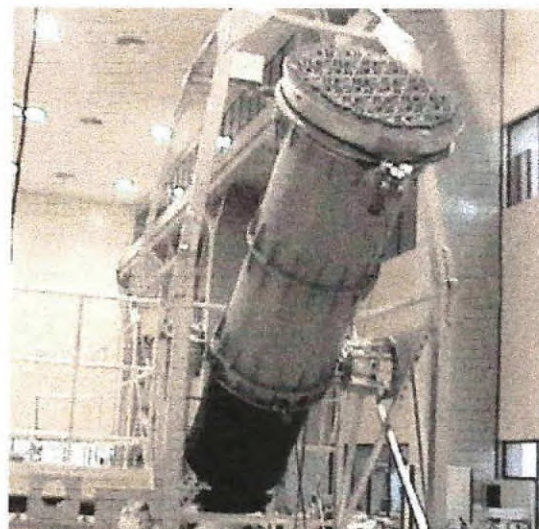
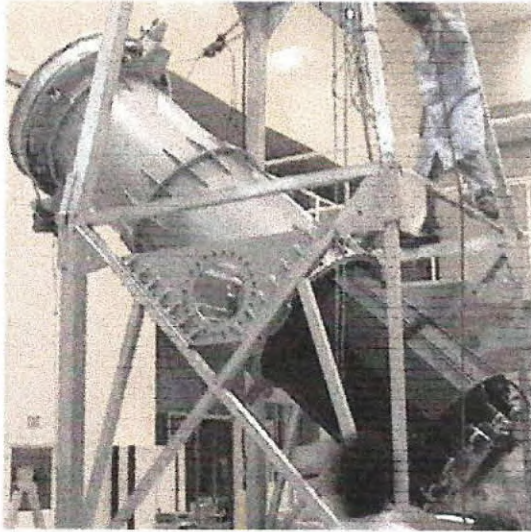
$$P_{xy} = 41,9810 \text{ kg.m}^2$$

$$P_{xy} = -1,9871 \text{ kg.m}^2$$

O resultado obtido para todo o experimento, contribuiu para a estimativa das perdas e ganhos do sistema que controla a posição em relação ao plano de azimute, cujos principais mecanismos atuantes são: desacoplador de torque e roda de reação.

## 5. Montagem e Projetos

Toda a montagem do telescópio foi realizada no Laboratório de Integração e Testes (LIT) do Instituto Nacional de Pesquisas Espaciais. As imagens abaixo mostram o telescópio em fase de montagem:



Durante todo o processo de montagem e testes verificou-se a necessidade de projetar pequenos elementos de fixação e suportes, como indicados a seguir:

- Suporte do sensor solar (Figura 20).

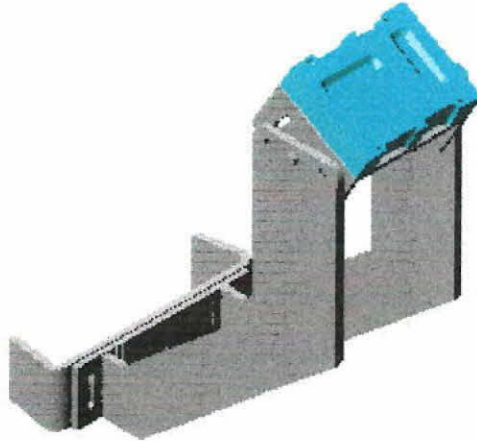


Figura 20 – Suporte do Sensor Solar

- Cantoneiras para fixação de componentes de câmaras.
- Cantoneiras para fixação da caixa do GPS.
- Finalização do desenho do projeto da trava superior da gôndola.

## 6. Conclusão

Conclui-se que com os cálculos das grandezas mecânicas, a participação na montagem e testes do telescópio MASCO foram atingidos os objetivos anteriormente citados.

Durante a montagem do experimento para testes e após ter concluído a montagem virtual do mesmo, diz-se então que todas as etapas do projeto mecânico podem ser identificadas, além do domínio da forma de como se projeta um experimento científico, entendendo todas as considerações que devem ser feitas para que o experimento atinja o seu objetivo.

Todos os componentes mecânicos foram previamente estudados, sendo que suas funções foram rapidamente comentadas na apresentação da montagem virtual.

O cálculo das grandezas mecânicas, foi importante para o ajuste do sistema de controle de atitude do telescópio, que também foi previamente estudado e está em fase de teste.

## **Bibliografia**

- Marks' – Standard Handbook for Mechanical Engineers – 7ª ed. – McGraw-Hill - 1967
- Beer, F. P. e Johnston, E. R. – Mecânica Vetorial para Engenheiros – Estática – 5ª ed. – Makron Books - 1994