



PCI/MCTIC/INPE
RELATÓRIO TÉCNICO DE ATIVIDADES
<v9>

[Referente ao período: 01/05/2017 a 28/02/2018]

Número do Processo Institucional: [454779/2015-1]

Número do Processo Individual: [300579/2017-9]

Bolsista: [Augusto Hideo Sawame]

Supervisor: [Heyder Hey]

Área: [LIT - Laboratório de Integração e Testes]

Vigência original da bolsa: [01/05/2017 a 28/02/2018]

Modalidade da bolsa: [PCI-DE]

RELATÓRIO TÉCNICO

Montagem, Integração e Testes de Sistemas Espaciais.

1) Histórico

O Laboratório de Integração e Testes (LIT), inaugurado em 02 de dezembro de 1987, tem como missão:

- Contribuir para a progressiva autonomia do País em áreas estratégicas.
- Prover suporte técnico para os esforços do setor produtivo nacional em desenvolver sua competitividade no mercado internacional.
- Criar o ambiente necessário para a promoção de programas espaciais nacionais e em cooperação com outros países, provendo serviços de alta qualidade, baixo custo e nos prazos corretos.

Um dos laboratórios do LIT é o de testes vácuo-térmicos e climáticos, onde são realizados testes de simulação das condições de voo de satélites e de outros subsistemas espaciais em condições de alto-vácuo, cargas térmicas internas e externas e, conseqüente distribuição de temperatura da vida orbital de satélites.

Os principais meios de testes são:

- Câmara de simulação 6m x 8m (vácuo-térmica);
- Câmara vácuo-térmica 3m x 3m;
- Câmara vácuo-térmica 1m x 1m;
- Câmaras vácuo-térmica 250 litros (2 unidades);
- Câmara climática;
- Câmara de choque térmico.

2) Resumo do Projeto

Os testes realizados nas câmaras térmicas do Hall de Testes necessitam de um monitoramento preciso, devido principalmente à importância dos espécimes que são analisados. Por isso, os mesmos são supervisionados quanto à aquisição e precisão dos dados obtidos, assim como o comportamento do espécime analisado e da câmara na qual o teste está ocorrendo.

O projeto trata da implantação de um Sistema de Supervisão e Verificação de Controle do Sistema criogênico da câmara termo-vácuo LTVC 6X8, que visa atender ao programa de satélites desta instituição CBERS4A e Amazônia.

Um Sistema de Supervisão de Controle constitui-se em uma interface gráfica projetada para auxiliar operações em processos automatizados. Através de telas de um sistema de supervisão, o operador do equipamento de teste pode escolher tarefas, agendar atividades ou enviar comandos que serão interpretados por PLCs (Controladores Lógicos Programáveis). Além disso, Sistemas de Supervisão de Controle são desenhados para garantir a rastreabilidade do processo/controle (expressa em dados históricos de variáveis de processo) e da operação (em que momento determinado comando foi executado e por qual operador).

Para que o sistema possa ser implantado, é necessário desenvolver um INSTALADOR. O Instalador do Sistema de Supervisão deverá reunir todas as bibliotecas presentes no Sistema de Supervisão e agrupá-las corretamente para que o sistema possa ser implantado em todos os computadores que a área de Controle de testes Ambientais deseje.

O bolsista deverá realizar a implantação do sistema, acompanhando os eu desempenho durante testes, eventualmente contribuindo para registrar melhorias necessárias.

3) Objetivo

Apresentar as atividades desenvolvidas no laboratório de aquisição de dados previstas no projeto PCI no período de janeiro de 2017 a fevereiro de 2018:

1) Implantação do Sistema (com desenvolvimento do instalador): Nesta etapa, o bolsista desenvolverá o instalador e implantará o sistema. Ele deverá identificar as bibliotecas necessárias e compilar com sucesso o programa instalador. Deverá então testar o instalador em vários computadores pessoais da rede dedicada de controle da LTVC6X8.

2) Testes do sistema: nesta etapa o sistema será validado através do reconhecimento de comandos (pelo sistema LTVC6X8) e aquisição de dados.

4) Atividades Desenvolvidas Durante o Período da Bolsa

Para que o sistema possa ser implantado, é necessário desenvolver um **INSTALADOR**. O Instalador do Sistema de Supervisão deverá reunir todas as bibliotecas presentes no Sistema de Supervisão e agrupá-las corretamente para que o sistema possa ser implantado em todos os computadores que a área de Controle de testes Ambientais

5) Resultados Obtidos em Função do Plano de Trabalho proposto

Como resultado da execução do Plano de Trabalho, o instalador e outras telas do sistema de supervisão da câmara LTVC 6X8 foram implantados e encontram-se operacionais no Laboratório de Aquisição de Dados do LIT. As figuras seguintes representam os pacotes de software em funcionamento:

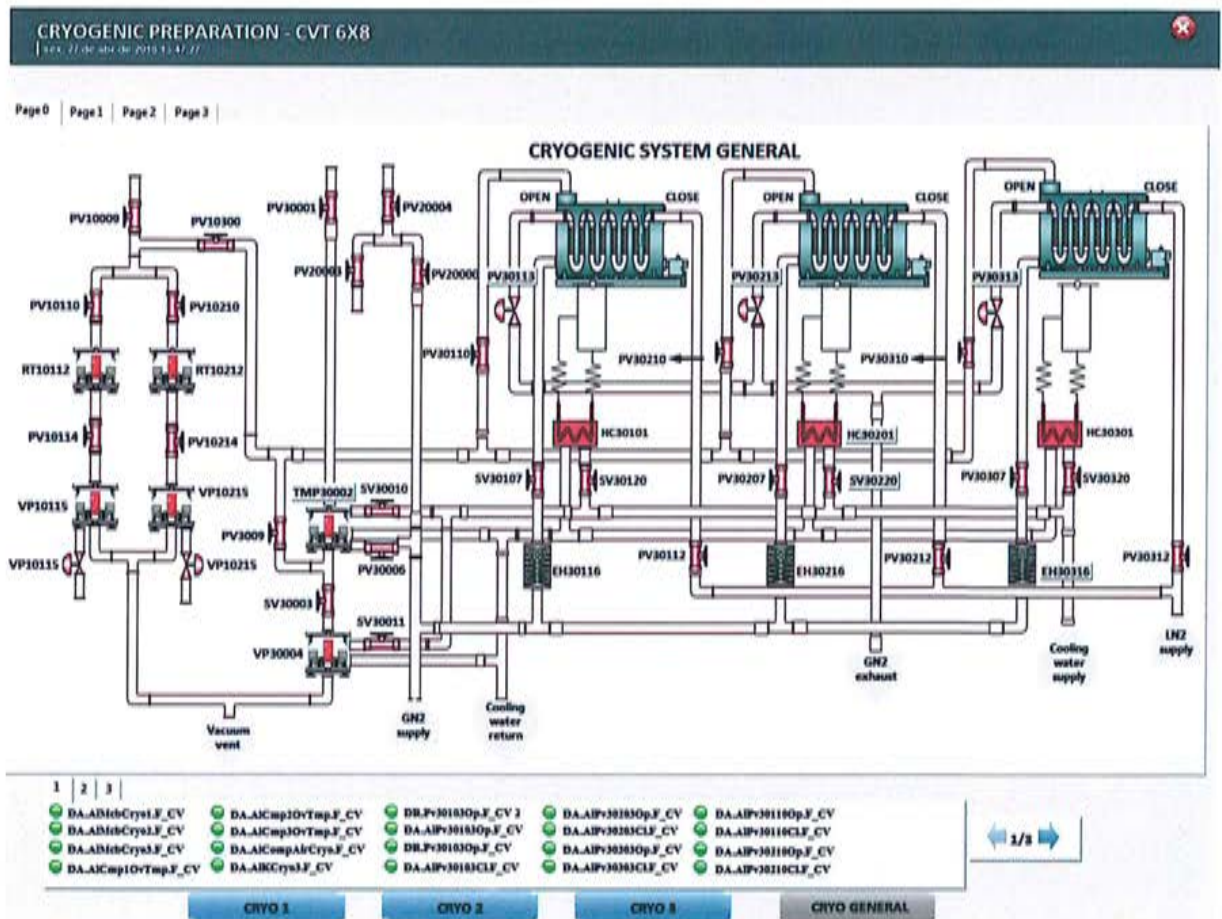


Figura 1 – Sistema de Vácuo LTVC6X8

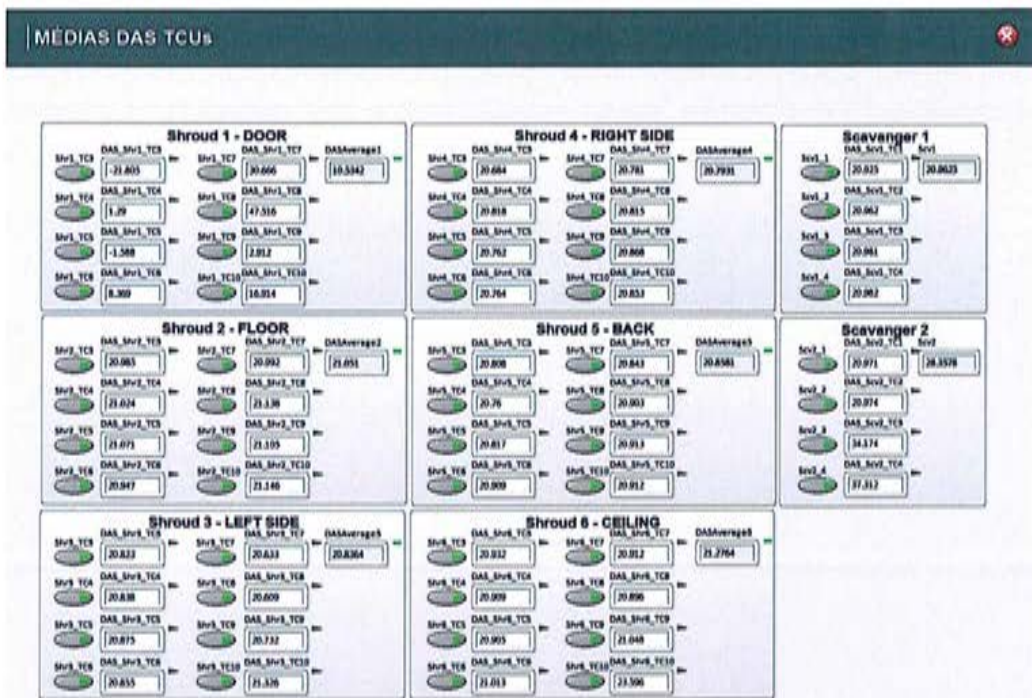


Figura 2 – Variáveis de Controle do Sistema Térmico

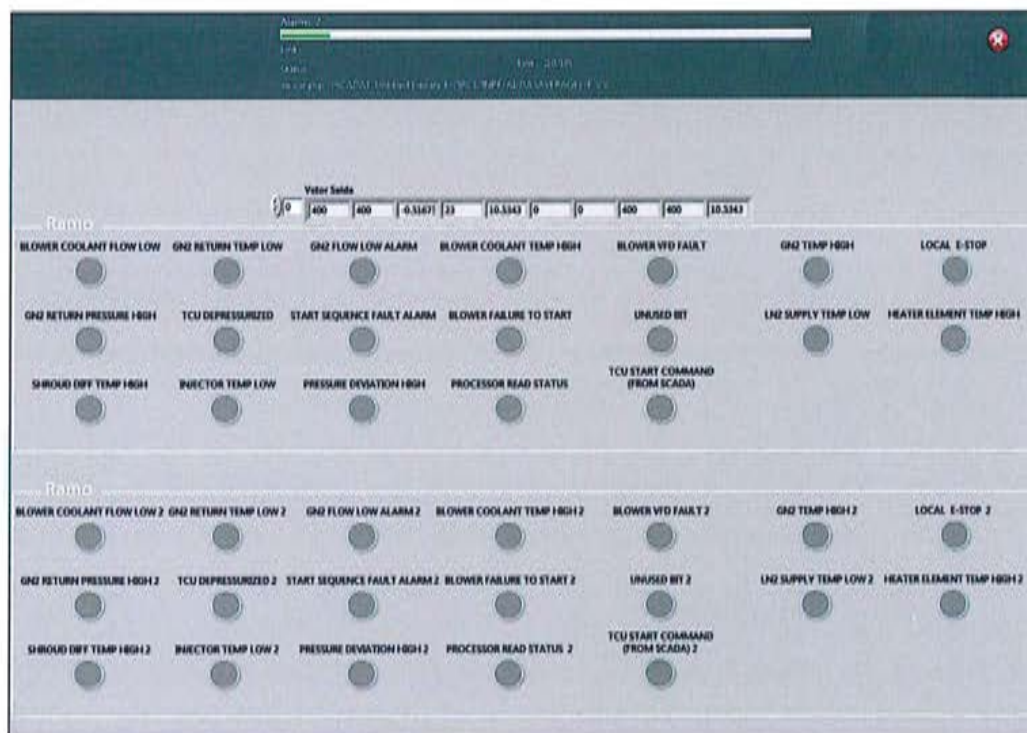


Figura 3 – Sistema de Alarmes das TCU's – Unidades de Controle Térmico

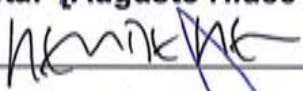


6) Conclusões Gerais

O Plano de Trabalho foi executado conforme o planejamento.

São José dos Campos-SP, 28 de fevereiro de 2018


Bolsista: [Augusto Hideo Sawame]


Heyder Hey Supervisor(a): [Heyder Hey]
Tecnologista Senior III
SIAPE.1164993

Coordenador(a) PCI da área: [Ricardo Sutério]

Ricardo Sutério
Tecnologista Senior III
SIAPE 0664635