



MINISTÉRIO DA CIÊNCIA E TECNOLOGIA
INSTITUTO NACIONAL DE PESQUISAS ESPACIAIS



CONCEPÇÃO E PROJETO DE UMA BANCADA DE TESTES PARA INJETORES DE FLUÍDOS CRIOGÊNICOS EM CONDIÇÕES CRÍTICAS

RELATÓRIO FINAL DE PROJETO DE INICIAÇÃO CIENTÍFICA
(PIBIC/CNPq/INPE)

Arthur Deyna

(Universidade Federal de Santa Catarina, Bolsista PIBIC/CNPq)

E-mail: arthurdeyna@gmail.com

Dr. José Nivaldo Hinckel (ETE/DMC/INPE, Orientador)

E-mail: hinckel@dem.inpe.br

Julho de 2014



RELATÓRIO FINAL DE PROJETO DE INICIAÇÃO CIENTÍFICA
(PIBIC/CNPq/INPE)

PROJETO

**CONCEPÇÃO E PROJETO DE UMA BANCADA DE TESTES PARA INJETORES
DE FLUÍDOS CRIOGÊNICOS EM CONDIÇÕES CRÍTICAS**

Relatório elaborado por:

Arthur Deyna

(Universidade Federal de Santa Catarina, Bolsista PIBIC/CNPq)

E-mail: arthurdeyna@gmail.com

Dr. José Nivaldo Hinckel (ETE/DMC/INPE, Orientador)

E-mail: hinckel@dem.inpe.br

Dr. Heitor Patire Junior ETE/DMC/INPE, Co-orientador)

E-mail: heitor@dem.inpe.br

Julho de 2014



Dados de Identificação:

Título do Projeto:

**CONCEPÇÃO E PROJETO DE UMA BANCADA DE TESTES PARA INJETORES
DE FLUÍDOS CRIOGÊNICOS EM CONDIÇÕES CRÍTICAS**

Bolsista:

Arthur Deyna

Acadêmico do curso de Engenharia Aeroespacial

Centro de Engenharias da Mobilidade – CEM/UFSC

Universidade Federal de Santa Catarina – UFSC

Orientador:

Dr. José Nivaldo Hinckel

ETE/DMC/INPE

Co-Orientador:

Dr. Heitor Patire Junior

ETE/DMC/INPE

Colaboradores:

Dra. Viviane Lilian Soethe

Universidade Federal de Santa Catarina – UFSC

Luiz Fernando dos Santos Souza

Acadêmico do curso de Engenharia Aeroespacial – CEM/UFSC

Local de Trabalho/Execução do Projeto:

Centro de Engenharias da Mobilidade – CEM/UFSC



SUMÁRIO:

RESUMO.....	5
INTRODUÇÃO	6
1. DESCRIÇÃO DO EQUIPAMENTO	7
2. REQUISITOS DE DESEMPENHO	8
3.1. Dimensionamento do tanque principal	9
3.2. Sistema de pressurização	10
3.3. Sistema de vácuo.....	10
3.4. Adequação do CO ₂ ao teste	11
3.5. Capacidade de bombeamento	14
3.6. Fluidos de trabalho.....	14
3.6.1.1. Nitrogênio	15
3.6.1.1 Aquisição do nitrogênio líquido.....	16
3.6.1.2. Dióxido de carbono	17
3.6.2.1 Aquisição do Dióxido de Carbono	18
3.7. Capacidade dos tanques de armazenamento.....	18
3.8. Entrada e saída dos tanques	19
3.9. Nível de líquido nos tanques	19
3.10. Visualização do nível do tanque	19
3.11. Escolha do sensor de medição de nível	19
3.11.1.1. Método capacitivo	21
3.12. Escolha do sensor de medição de temperatura.....	22
3.13. Purga das linhas de alimentação	22
3.14. Fatores de segurança	23
3.15. Pressão de prova.....	23
3.16. Pressão de ruptura	23
3.17. Interface mecânica.....	23
3.17.1.1. Conexões.....	23
3.17.1.2. Tanques	24
3.17.1.3. Entradas de gases de pressurização	24



3.17.1.4.	Fixação e envelope do dispositivo de teste.....	24
3.17.1.5.	Interface elétrica.....	24
3.17.1.6.	Números de linhas de alimentação	25
3.17.1.7.	Materiais e processos	25
3.17.1.8.	Válvulas.....	25
3.17.1.9.	Seleção das Válvulas.....	25
3.17.1.10.	Funções da válvula	26
3.17.1.11.	Características do fluido em contato com a válvula	26
3.17.1.12.	Relação pressão e temperatura	27
3.17.1.13.	Contaminação	27
3.17.1.14.	Fluidos de trabalho.....	28
3.17.1.15.	Identificação de componentes e marcação.....	28
3.17.1.16.	Manutenção	29
3.17.1.17.	Partes sujeitas a desgaste e degradação	29
3.17.1.18.	Perda de carga nas linhas.....	29
3.17.1.19.	Modos de operação	29
3.17.1.20.	Transitórios de partida e fechamento.....	29
3.17.1.21.	Golpe de aríete	30
3.17.1.22.	Controle de vazão	30
3.17.1.23.	Estanqueidade	30
3.17.1.24.	Instrumentos de medidas.....	30
3.17.1.25.	Medidas de pressão.....	30
3.17.1.26.	Precisão de medidas de pressão.....	31
3.17.1.27.	Medidas de vazão	31
3.17.1.28.	Precisão das medidas de vazão	33
3.17.1.29.	Sensor de deslocamento volumétrico	34
3.17.1.30.	Aquisição e armazenamento de dados	34
3.17.1.31.	Visualização dos dados	34
3.17.1.32.	Dados armazenados	34
3.18.	Operação	34
3.18.1.1.	Disposição dos mostradores de vazão e pressão.....	34



3.18.1.2.	Segurança e durabilidade do equipamento.....	35
3.18.1.3.	Uso de equipamento de segurança pessoal	35
3.19.	Provisões de garantia do equipamento.....	35
3.20.	Condições gerais de teste.....	35
3.20.1.1.	Procedimentos de teste	35
3.20.1.2.	Medidas.....	36
3.20.1.3.	Relatório de teste	36
3.20.1.4.	Critério de falha.....	36
3.21.	Requisitos de teste	36
3.21.1.1.	Inspeção.....	36
3.21.1.2.	Materiais e processos	36
3.21.1.3.	Teste de pressão de prova.....	37
3.21.1.4.	Estanqueidade e vazamentos	37
3.21.1.5.	Teste funcional.....	37
4.	Operação da bancada de ensaio.....	37
4.1.	Instruções de trabalho.....	38
5.	Esquema básico do circuito.....	39
6.	Referências:	40





RESUMO

Este trabalho iniciado em agosto de 2013 tem como objetivo dar continuidade ao projeto de Iniciação Científica em andamento desde 2012, para a concepção e elaboração de um projeto de uma bancada de testes para sistemas de injeção de propelentes de motores foguete a propelentes líquidos. Inicialmente o trabalho em 2012 tratou da busca de material para se ter um melhor embasamento teórico sobre o tema. O trabalho atual consiste no dimensionamento dos principais componentes constituintes da bancada de testes, tais como dimensionamento do tanque principal, tubulação do sistema, etc. Devido o fluido que é utilizado no sistema, os materiais, componentes em geral e as dimensões das tubulações devem receber um cuidado especial na sua escolha a fim de evitar danos ao equipamento e até mesmo ao operador. Sistemas inovadores de propulsão demonstraram a sua boa eficiência no espaço e na sua capacidade para manter e controlar a velocidade de órbita da nave espacial. Fluidos que são gasosos à temperatura ambiente, mas armazenados a temperaturas baixas, ou seja, abaixo do seu ponto de ebulição, são chamados de fluidos criogênicos. As propriedades especiais de um fluido criogênico devem ser consideradas dentro dos aspectos operacionais da bancada. O equipamento consiste basicamente em: Válvula reguladora de pressão, Válvula de abertura, Manômetros; Tanque de dióxido de carbono gasoso, Tanque de dióxido de carbono líquido, Tanque de Nitrogênio líquido, Tanque de Nitrogênio gasoso, Termômetros, Medidor de vazão, Válvula de pressurização, Válvula de segurança, Pressurização do líquido, Válvula de segurança, Reservatório, Válvula reguladora de vazão, Válvula de enchimento do tanque, Válvula de desvio, Purga, Injetor, Bomba de vácuo.



INTRODUÇÃO

Sistemas inovadores de propulsão demonstraram a sua eficiência no espaço e na sua capacidade para manter e controlar a velocidade de órbita da nave espacial. Com os diversos avanços realizados no setor aeroespacial brasileiro, o desempenho e a confiabilidade do sistema de propulsão são de essencial importância para qualquer missão espacial.

Muitas questões remanescentes e a confirmação de todos os cálculos são realizadas nas bancadas de teste.

Este projeto busca a concepção e elaboração de um projeto de uma bancada de testes para sistemas de injeção de propelentes de motores foguete a propelentes líquidos. A concepção engloba a elaboração de um diagrama esquemático da bancada para melhor detalhar o projeto.

1. DESCRIÇÃO DO EQUIPAMENTO

O produto em questão é uma bancada de testes para injetores de fluidos criogênicos em condições críticas, que possibilitará a realização de ensaios.

A Tabela 1 define os principais componentes do sistema:

Componentes	
1	Válvula reguladora de pressão
2	Válvula de abertura
3	Manômetros
4	Tanque de dióxido de carbono gasoso
5	Tanque de dióxido de carbono líquido
6	Tanque de Nitrogênio líquido
7	Tanque de Nitrogênio gasoso
8	Termômetros
9	Medidor de vazão
10	Válvula de pressurização
11	Válvula de segurança
12	Pressurização do líquido
13	Válvula de segurança
14	Reservatório
15	Válvula reguladora de vazão
16	Válvula de enchimento do tanque
17	Válvula de desvio
18	Purga
19	Injetor
20	Bomba de vácuo

Tabela 1 – Principais componentes do equipamento

Para facilitar sua construção e reduzir custos, grande parte dos materiais utilizados não devem necessitar de fabricação exclusiva.

1.1. Fluidos Criogênicos

Para Kitsche (2009), fluidos que são gasosos à temperatura ambiente, mas armazenados a temperaturas baixas, ou seja, abaixo do seu ponto de ebulição, são chamados de fluidos criogênicos.

As propriedades especiais de um fluido criogênico têm de ser considerados dentro dos aspectos operacionais. Vasos e linhas de pressão precisam ter isolamento suficiente e o sistema de alimentação tem de estar livre de poluição.

2. REQUISITOS DE DESEMPENHO

2.1. Pressão de operação

Quanto à pressão os valores indicados são para a perda de carga do elemento injetor. Entretanto, como queremos operar em condições críticas o nível de pressão de alimentação serão ditados pelas propriedades dos fluidos. Deve ser verificada em que faixa de temperatura e pressão temos líquido saturado, vapor saturado e mistura de líquido e vapor. Para os fluidos escolhidos, a pressão de trabalho será limitada na faixa de 40 bar. Isto limita um pouco o envelope de testes do equipamento, mas para uma bancada voltada para a pesquisa é considerado aceitável. Uma bancada com pressões superiores a 40 bar requer procedimentos de segurança mais rígidos. Neste caso não poderá ser feita a injeção do dióxido de carbono em condições supercríticas. O dióxido de carbono deverá se encontrar na condição de líquido. Logo, a temperatura do mesmo deverá ser inferior ao valor para o qual pressão de vapor do dióxido de carbono é igual à pressão de alimentação requerida.

A regulagem da pressão de saída deverá ser feita com um recipiente equipado com um regulador de pressão. O regulador de pressão deverá permitir a saída de gás e líquido de forma a compensar a quantidade de líquido injetada através do elemento de teste. (O elemento de teste terá a descarga no interior deste vaso equipado com o regulador de pressão).

Não haverá um dispositivo específico para regular a vazão. Esta será sempre função do coeficiente de descarga do elemento de teste da diferença de pressão a entrada e saída do elemento de teste.

2.2. Vazão

A faixa de vazão esperada para os testes deve ser de 5 a 50 ml/s. O sistema deverá também dispor de mecanismo para pré-resfriar a linha entre o também de alimentação e o elemento injetor. Há a possibilidade de o condicionamento da linha ser feito com o próprio líquido, ou com outro líquido (por exemplo, nitrogênio líquido). Há também necessidade de evitar a entrada de ar úmido na tubulação após o resfriamento para impedir a formação de gelo no interior da tubulação.

2.3. Vazamentos

As linhas de alimentação não deverão apresentar vazamentos quando inundadas com gás ou líquido submetido à pressão na faixa de valores especificados.

3. PROJETO E CONSTRUÇÃO

3.1. Dimensionamento do tanque principal

O reservatório de combustível o qual possui geometria como mostrado na figura (3) deve comportar 30 litros de fluido de trabalho. Deve ser construído em aço inoxidável e ser resistente a temperaturas de até 200°C e por questões de segurança, deverá suportar pressões de até 4 vezes a pressão máxima de operação (40 bar), como todos os outros componentes. Este tanque deverá ser do tipo camisa dupla com isolamento a vácuo, capaz de manter estável a temperatura em seu interior e garantir baixa perda de calor para o ambiente.

O reservatório conta com duas válvulas de segurança localizadas em seu topo, estas devem ser ajustadas quando necessário para aliviar a pressão quando o interior do reservatório atinja 40 bar.

Com a resistência de escoamento do aço inoxidável 200 MPa Hibbeler (2009), é possível calcular, utilizando as teorias de resistência dos materiais

para vasos de pressão, a espessura necessária da parede do reservatório, através da Equação 1.

$$t = \frac{P_r r}{\sigma_e} \quad (1)$$

P_r - Pressão interna máxima (160 bar, 18 Mpa);

σ_e - Tensão de escoamento aço inoxidável (200 MPA);

R- Raio do reservatório;

t- Espessura da parede do reservatório;

Sabendo que o reservatório utilizado possui um diâmetro interno de 300 mm e altura da região cilíndrica de 450 mm, os cálculos mostrados resultam em 12 mm de espessura.

3.2. Sistema de pressurização

Para realizar a pressurização do fluido, é importante saber que fluídos criogênicos podem se autopressurizar, basta que sejam aquecidos. Quanto for aquecer o reservatório de líquido, considerando que o mesmo vai estar a uma temperatura abaixo do ambiente, basta fazer circular por uma serpentina um fluido a temperatura ambiente, por exemplo, nitrogênio gasoso, ou mesmo água, com vazão suficiente para não congelar no interior da tubulação.

3.3. Sistema de vácuo

Deverá ser utilizado um sistema de vácuo (o mesmo empregado no isolamento térmico do sistema) para evitar qualquer possibilidade de gelo no tanque de CO₂ líquido ou em qualquer ponto da linha onde o CO₂ líquido irá circular.

A Figura 1 ilustra um modelo de bomba de vácuo que poderá ser utilizada no sistema.



Figura 1 – Bomba de vácuo

3.4. Adequação do CO₂ ao teste

Em uma bancada de testes com o uso de fluidos criogênicos, é necessário que a temperatura do fluido de trabalho esteja dentro de um padrão estipulado para que o teste ocorra adequadamente. Para evitar que os fluidos utilizados na bancada troquem calor com o ambiente, é necessário que os tanques e as linhas de tubulação ao longo do circuito tenham um isolamento térmico adequado. Existem algumas formas de realizar estes isolamentos, tais como, tubos com isolamento a vácuo, fitas herméticas, etc.

Após algumas pesquisas sobre o assunto e discussões com os orientadores, optou-se por utilizar tubos com isolamento a vácuo, onde esse vácuo será gerado por uma bomba mecânica que deverá operar a 10^{-3} bar. O sistema deverá mostrar a que pressão o sistema de vácuo se encontra.

Considerando que ainda ocorrerá uma troca de calor entre o fluido criogênico, é importante determinar a troca de calor por unidade de comprimento do tubo. Considerando a tubulação com um diâmetro interno (D_i) de 15mm e o diâmetro externo (D_o) de 40mm. A emissividade externa (ϵ_i) é de 0,02 e a emissividade externa (ϵ_o) é de 0,05. A temperatura do fluido criogênico é em torno de 77k, já a temperatura ambiente é de aproximadamente de 293k (20°C). Para ilustrar melhor o problema, na Figura 2 temos o modelo da tubulação a ser utilizada.

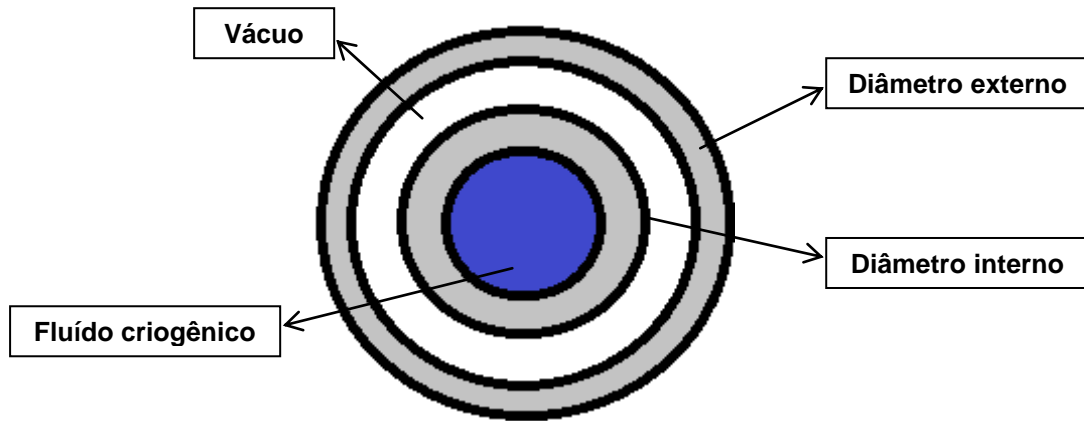


Figura 2– Esquema da tubulação

Na Figura 3, temos o circuito térmico do problema em questão:

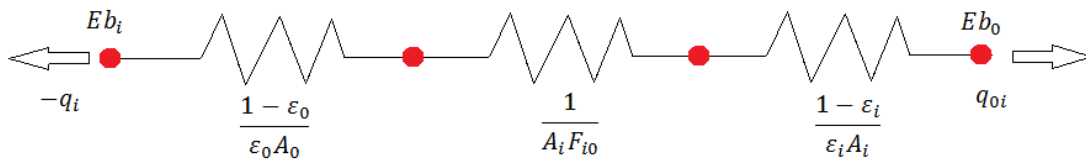


Figura 3 - Circuito térmico para a tubulação.

Substituindo os valores e realizando os cálculos, temos:

$$-q'_1 = \frac{q_{oi}}{L} = \frac{(Eb_o - Eb_i)}{\left[\frac{1 - \epsilon_0}{\epsilon_0 \pi D_0} + \frac{1}{\pi D_i F_{i0}} + \frac{1 - \epsilon_i}{\epsilon_i \pi D_i} \right]} \quad (2)$$

$$A = \pi DL \quad (3)$$

$$F_{i0} = 1$$

$$Eb = \sigma T^4 \quad (4)$$

$$-q'_1 = \frac{5,67 \times 10^{-8} W/m^2 K^4 (293^4 - 77^4) K^4}{\left[\frac{1 - 0,05}{0,05 \pi 40 \times 10^{-3}} + \frac{1}{\pi 15 \times 10^{-3} \times 1} + \frac{1 - 0,02}{0,02 \pi 15 \times 10^{-3}} \right]} m^{-1}$$

$$-q'_1 = \frac{415,888 W/m^2}{[151,197 + 21,22 + 1039,81]} m^{-1}$$

$$-q'_1 = 0,09789 W/m$$

A troca de calor por unidade de comprimento do tubo é 0,09789W/m.

O mesmo procedimento se aplica para o tanque principal, onde temos os seguintes dados: diâmetro interno (D_i) de 300mm e o diâmetro externo (D_o) de

335mm. A emissividade externa (ε_i) é de 0,02 e a emissividade externa (ε_0) é de 0,05. A temperatura do fluido criogênico é em torno de 77k, já a temperatura ambiente é de aproximadamente de 293k (20°C).

A Figura 4 ilustra o modelo do tanque principal:

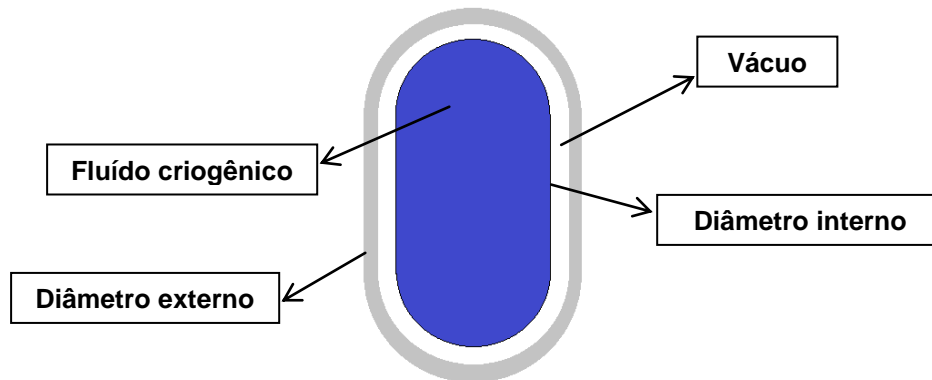


Figura 4 – Esquema do tanque principal.

Substituindo os valores e realizando os cálculos, temos:

$$-q'_1 = \frac{q_{oi}}{L} = \frac{(Eb_0 - Eb_i)}{\left[\frac{1 - \varepsilon_0}{\varepsilon\pi D_0} + \frac{1}{\pi D_i F_{i0}} + \frac{1 - \varepsilon_i}{\varepsilon_i \pi D_i} \right]}$$

$$A = \pi DL$$

$$F_{i0} = 1$$

$$E_b = \sigma T^4$$

$$-q'_1 = \frac{5,67 \times 10^{-8} W/m^2 K^4 (293^4 - 77^4) K^4}{\left[\frac{1 - 0,05}{0,05 \pi 335 \times 10^{-3}} + \frac{1}{\pi 300 \times 10^{-3} \times 1} + \frac{1 - 0,02}{0,02 \pi 300 \times 10^{-3}} \right]} m^{-1}$$

$$-q'_1 = \frac{415,888 W/m^2}{[18,053 + 1,061 + 51,99]} m^{-1}$$

$$-q'_1 = 5,8489 W/m$$

A troca de calor do tanque por unidade de comprimento é 5,8489 W/m.

Para o dióxido de carbono passar da fase gasosa para a fase líquida, foram listadas duas formas de realizar este processo.

A primeira maneira é através do uso de uma serpentina com nitrogênio líquido que passa através do tanque principal (Figura 5) para resfriar o dióxido de carbono. Porém esta maneira se torna um pouco inviável devido a necessidade de adquirir nitrogênio líquido para realizar os testes na bancada.

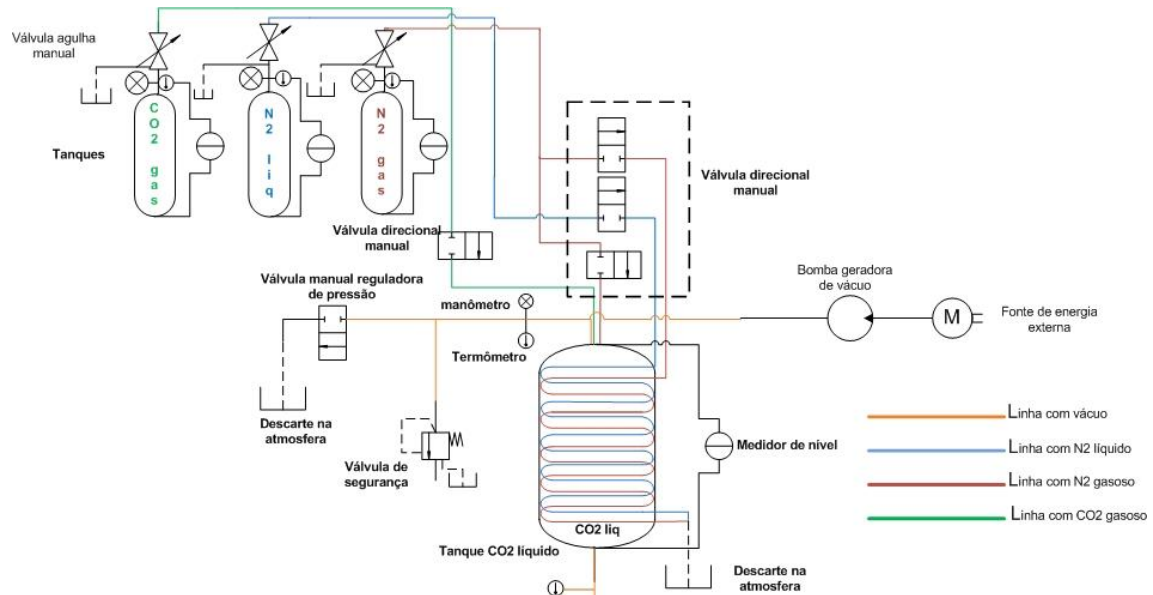


Figura 5 – Detalhe do tanque principal com a serpentina

A segunda alternativa é fazer uso de um refrigerador de alto desempenho que consiga temperaturas baixas o suficiente para liquefazer o CO_2 . Os modelos de refrigeradores a serem utilizados são os semelhantes para fazer a refrigeração de alimentos, porém após feitas algumas pesquisas não foi possível encontrar muitos dados a ponto de dizer se esse tipo de solução será viável ou não.

3.5. Capacidade de bombeamento

O tempo de bombeamento do fluido pode ser controlado através da taxa de fornecimento de calor ao fluido criogênico.

3.6. Fluidos de trabalho

O sistema deverá operar com alimentação por nitrogênio pressurizado e dióxido de carbono tanto para o gás de atuação como o gás de pressurização.

O fluido de trabalho poderá estar a uma temperatura inferior àquela para a qual a pressão de vapor do líquido seja igual à pressão de testes. Neste caso deverá haver um sistema adicional de pressurização com um fluido cuja temperatura de ebulição seja inferior à do dióxido de carbono, nitrogênio, por exemplo.

Pode-se também realizar testes com o fluido na condição de líquido saturado. Neste caso deve permitir que a temperatura do fluido atinja um valor superior até que a pressão de vapor seja igual à pressão de testes.

Como o fluido de trabalho é criogênico não é preciso necessariamente um aquecedor, basta estimular a troca de calor com o ambiente.

Esta troca de calor deve ocorrer no interior do tanque de armazenamento do fluido de trabalho. Essa troca de calor será feita com a injeção de dióxido de carbono à pressão ambiente no interior do tanque. Ao condensar, em contato com o dióxido de carbono frio do interior do tanque, este irá se aquecer aumentando a temperatura e conseqüentemente a pressão de vapor.

3.6.1.1. Nitrogênio

Segundo Gama Gases (2012), à temperatura ambiente e pressão atmosférica, o Nitrogênio é um gás não inflamável, não tóxico, incolor, inodoro e insípido. O nitrogênio gasoso é distribuído em cilindros de aço a uma pressão de 150 a 200 bar e em sua forma líquida, tanques criogênicos a uma temperatura de cerca de -196°C . Na Tabela 2 encontra-se as principais propriedades físicas do Nitrogênio.

Propriedades Físicas	
Calor latente de fusão a 63,19 K.	7209,03 J/mol; 1723,0 cal /mol
Calor molar específico, gás a 101,325 kPa a	28,98 J/(mol x K)
Calor molar específico, gás a 101,325 kPa a	20,6 J/(mol x K)
Calor molar específico, líquido a pressão de saturação a 100 K.	64,0 J/(mol x K)

Condutividade térmica, gás a 101,325 kPa a	0,0259 W/(m x K); 61,9 x 10 ⁻⁶ cal/(s x cm x °C).
Condutividade térmica, líquido a pressão de saturação a 65 K.	0,1598 W/(m x K); 381,9 x 10 ⁻⁶ cal x cm/(s x cm x °C).
Constante dielétrica, gás a 101,325 kPa a 20°C.	1,0005480.
Constante dielétrica, líquido a 75 K.	1,454.
Densidade absoluta, gás a 101,325 kPa a 25°C.	1,1455 kg/m ³
Densidade crítica.	0,311 kg/dm ³
Densidade, líquido a pressão de saturação a	0,808 kg/L
Densidade relativa, gás a 101,325 kPa a	0,967
Fator de compressibilidade crítica.	0,2916
Fórmula.	N ₂
Massa molecular.	28,0134
Ponto de ebulição a 101,325 kPa	77,352 K; -195,8°C;
Pressão crítica.	3400 kPa ; 34 bar; 492,9 psia; 33,54 atm.
Pressão no ponto triplo.	12,53 kPa; 125,3 mbar; 94,01 mmHg
Razão do calor específico, gás a 101,325 kPa a 16,8°C, Cp/Cv	1,407
Solubilidade em água a 101,325 kPa (pressão parcial) a 25°C.	1,485 cm ³ /100 cm ³ de água
Temperatura crítica.	126,26 K; -146,9°C; -232,4°F
Temperatura no ponto triplo.	63,149 K; -210°C; -346°F
Tensão superficial a 70,15 K.	10,5 mN/m; 10,5 dyn/cm
Viscosidade, gás a 101,325 kPa a 26,8°C.	0,01787 mPa x s; 0,01787 cP
Viscosidade, líquido a pressão de saturação a 63,9 K.	0,292 mPa x s; 0,292 cP
Volume crítico.	3,216 dm ³ /kg
Volume específico a 21,1°C 101,325 kPa.	861,5 dm ³ /kg; 13,8 ft ³ /lb

Tabela 2 – Propriedades físicas do Nitrogênio.

3.6.1.1 Aquisição do nitrogênio líquido

A aquisição do nitrogênio deverá ser realizada através de empresas especializadas, como White Martins, que oferece o nitrogênio na forma líquida e gasosa com diferentes graus de purezas. A Tabela 3 ilustra o grau de pureza do Nitrogênio que a empresa fornece.

NOME DO PRODUTO	CONCENTRAÇÃO
Gás Nitrogênio Comprimido (N ₂)	Alta Pureza > 99,998%
	Baixa Pureza > 90%
Nitrogênio Líquido Refrigerado (N ₂)	> 99,998%

Tabela 3– Grau de pureza apresentado pelo Nitrogênio.

3.6.1.2. Dióxido de carbono

De acordo com Gama Gases (2012), a temperatura ambiente e pressão atmosférica, o dióxido de carbono é um gás não inflamável, incolor, inodoro. Uma vez e meia mais denso que o ar atmosférico, é altamente solúvel em água. O dióxido de carbono é envasado e transportado, em cilindros de aço como gás liquefeito sob sua própria pressão de vapor, aproximadamente à 58,2 bar a 21,1°C. Na Tabela 4 são mostradas as propriedades físicas do dióxido de carbono.

Propriedades Físicas	
Calor latente de fusão a -56,6°C; 518 KPa.	7,95 KJ/mol; 43,17 kcal/kg; 180,64 kJ/kg.
Calor latente de sublimação a -78,45°C e 101,325 KPa	25,23 kJ/mol; 6,03 kcal/kg; 0,573 kJ/kg.
Calor molar específico, gás a 101,325 kPa e 20°C pressão constante.	37,564 J/ (mol x K); 0,204 kcal/ (kg x °C).
Calor molar específico, gás a 101,325 kPa a 20°C volume constante.	28,541 J/(mol x k); 0,155 kcal/ (kg x °C).
Condutividade térmica, gás a 101,325 kPa e 26,85°C.	0,0166 W/ (m x k); 39,6 x 10 ⁻⁶ cal x cm/ (s x cm x °C).
Densidade absoluta, gás a 101,325 kPa e 0°C.	1,9770 kg/m ³
Densidade crítica.	0,468 kg/dm ³
Densidade relativa, gás a 101,325 kPa e 0°C (ar=1).	1,53
Densidade, líquido a 25°C; 6430 kPa.	0,713 kg/L
Fator crítico de compressibilidade.	0,274
Massa Molecular	44,0095
Ponto de sublimação a 101,325 kPa.	194,7k; -78,4°C; -109,2°F.
Pressão crítica.	7381,5 kPa; 73,82 bar; 1070,6 psia; 72,85 atm.

Pressão de vapor a 21,1°C.	5824 kPa; 58,24 bar; 844,7 psia; 57,5 atm.
Pressão no ponto triplo.	517,97 kPa; 5,18 bar; 5,112 atm; 75,13 psia.
Razão do calor específico, gás a 101,325 kPa e 20°C, Cp/Cv.	1,316.
Solubilidade em água a 101,325 kPa e 0°C.	0,759 cm ³ / 1cm ³ de água.
Temperatura crítica.	304,19 K; 31,0°C; 87,9°F.
Temperatura no ponto triplo.	216,55 K; -56,6°C; -69,9°F.
Viscosidade, gás a 101,325 kPa e 26,85°C.	0,01501 mPa x s; 0,01501 mN x s/m ² ; 0,01501 CP.
Volume crítico.	2,137 dm ³ / kg.
Volume específico a 21,1 °C e 101,325 kPa.	547 ³ / kg; 8,76 ft ³ / Ib.

Tabela 4 – Propriedades físicas do Dióxido de Carbono.

3.6.2.1 Aquisição do Dióxido de Carbono

Da mesma forma que o Nitrogênio líquido, o dióxido de Carbono pode ser adquirido através da empresa White Martins, que o dióxido de carbono nas formas líquida e gasosa com várias opções de graus de purezas. A Tabela 5 ilustra as purezas fornecidas para o Dióxido de Carbono.

NOME DO PRODUTO	CONCENTRAÇÃO
Dióxido de Carbono Categoria Bebida (CO ₂)	99,90%
Dióxido de Carbono Categoria Alimentos	99,80%
Dióxido de Carbono Líquido, USP	> 99,5%

Tabela 5 – Pureza do dióxido de carbono

3.7. Capacidade dos tanques de armazenamento

Os sistema de armazenamento deverá conter dois tanques com capacidade entre 10 e 15 litros, um para cada linha de alimentação e um tanque com capacidade entre 3 e 5 litros montado em paralelo com o tanque maior em uma das linhas.

3.8. Entrada e saída dos tanques

Cada tanque deverá ter duas conexões, sendo uma na parte superior e uma na parte inferior. A disposição das válvulas e conexões de entrada deverá permitir o carregamento de cada tanque separadamente. A conexão inferior deverá permitir drenagem completa do líquido contido no interior do tanque.

3.9. Nível de líquido nos tanques

Cada tanque deverá ser equipado com um indicador de nível a fim de permitir a observação do volume de líquido contido no tanque. O indicador de nível deverá suportar a pressão de operação dos tanques e também deverá ter uma escala indicando o volume de líquido disponível no tanque.

3.10. Visualização do nível do tanque

Esse é um dos pontos de grande importância, pois no tanque ficara armazenado o fluido criogênico, sendo assim, é necessário encontrar um método de medição que seja conveniente ao projeto.

3.11. Escolha do sensor de medição de nível

Esse é um dos pontos de grande importância, pois no tanque ficara armazenado o fluido criogênico, sendo assim, é necessário encontrar um método de medição que seja conveniente ao projeto.

Existem alguns parâmetros que podem ser levados em conta na hora da escolha do sensor; são eles:

- 1 Custo de propriedade, que inclui custo de compra, instalação, manutenção e calibração futura. Na maioria das vezes a melhor escolha técnica também é a opção mais cara para comprar.
- 2 Precisão, que está relacionada com a finalidade da medição, geralmente quando maior a precisão do instrumento, mais alto é seu preço de aquisição.

- 3 Calibração, onde está agregado um dos maiores custos de propriedade. Deve ser levado em conta se a calibração do sistema pode ser feita no local, sem a retirada do sensor. É exigido que um sistema automático de nível deve ser calibrado, inicialmente a cada seis meses.
- 4 Instalação, que considera se o sensor está ou não em contato com o líquido a ser medido. Uma instalação com o sensor externo é mais conveniente e segura que uma instalação com o sensor no interior do tanque, em contato direto com o líquido.
- 5 Manutenção, que depende da instalação e é mais conveniente quando o sistema é externo ao tanque. Sistemas com peças móveis necessitam de manutenção e calibração mais frequentes que sistemas que não possuem peças móveis.
- 6 Medição discreta ou contínua, que depende da aplicação; se quer apenas uma chave para detectar nível alto ou baixo ou se quer uma indicação contínua do nível?

Após discussões com o orientador e com professores, foi analisado que a melhor maneira de mensurar o nível do tanque seria através de um transmissor de nível capacitivo.

Segundo a Empresa Contech, o RF-Transmissor de nível capacitivo utiliza a capacitância formada entre o sensor de prova e a sensor de referência que é a parede do recipiente metálico para calcular o nível do líquido/médio dentro do recipiente de acordo com a teoria de capacitância na qual a capacitância e o recipiente são proporcionalmente aumentados.

O RF – Transmissor de nível capacitivo utiliza circuito oscilante RC para criar um sinal de alta frequência, na qual a frequência é invertida proporcionalmente à capacitância C em que o microprocessador é aplicado para medir a frequência para calcular a capacitância e corresponder ao nível, de forma a controlar o volume presente no circuito em anel de 2 fios. A Figura 6 mostra o modelo oferecido pela empresa Contech.



Figura 6 – Transmissor de nível capacitivo

Características do Transmissor de Nível Capacitivo - Série EB3DCD

- Dupla proteção previne nebulização na deterioração PCB;
- Visor de LCD de fácil observação na parte superior;
- Alimentação: 16~30Vcc;
- Acoplador fotográfico 2x;
- Gabinete protetor com alta estabilidade previne conta qualquer dano durante o transporte, instalação e operação;
- A precisão de medida não é afetada pela temperatura ou pressão.
- Fiação projetada para aumentar a confiabilidade.

3.11.1.1. Método capacitivo

O método utiliza a variação da propriedade que é a capacitância. A capacitância é a propriedade elétrica de um sistema que permite que ele armazene carga. Capacitores são condutores separados por um dielétrico. A capacitância é dada em Farads e é calculada pela Equação 5:

$$C = \frac{A\epsilon_0\epsilon_r}{d} \quad (5)$$

onde A (m^2) é a área de superposição entre as placas, ϵ_0 (F/m) é a permissividade do espaço livre, ϵ_r é a permissividade relativa do dielétrico entre as placas e d (m) é a distância entre as placas. Permissividade é a propriedade de um material que descreve a densidade de fluxo elétrico produzido quando o material é excitado por uma força eletromotriz.

Assim, a capacitância entre duas placas planas paralelas deslocadas de uma distância x , como as mostra o arranjo na Equação 6, é calculada de

$$C = \frac{(A - wx)\epsilon_0\epsilon_r}{d} \quad (6)$$

A variação da área de superposição pode ser a base de uma técnica de medição ou também a variação da altura do meio dielétrico entre as placas. O exercício seguinte exemplifica o dimensionamento de um sensor capacitivo de placas paralelas.

3.12. Escolha do sensor de medição de temperatura

Os instrumentos equipados com fóton-detectores diferem daqueles com detectores de temperatura por terem um tempo de resposta muito menor e pelo fato de o fóton-detector ter que ser mantido a temperaturas muito baixas, sendo necessária uma fonte de nitrogênio líquido. Segundo Furukawa (2013), um fóton-detector é um sensor que responde através da geração de tensão proporcional à densidade de fluxo de fótons que afetam o sensor. Os fótons emitidos por uma área pequena são coletados e focados em uma área fóton-detectora por uma lente. Essa técnica permite a determinação da distribuição de temperaturas em extensas regiões de um corpo, sendo possível obter fotografias com a distribuição de temperaturas.

3.13. Purga das linhas de alimentação

As linhas de alimentação dos fluidos deverão ser providas de meios para purga de bolhas de gás retidas durante o enchimento.

Na Figura 7, é possível ver a válvula antes do injetor para que seja realizada a purga no sistema.

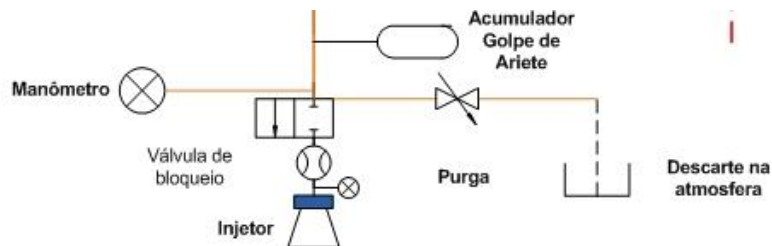


Figura 7 – Válvula para purga do sistema

3.14. Fatores de segurança

A bancada deverá ser equipada com dispositivos que evitem que a pressão ultrapasse o limite máximo especificado de operação, evitando danos ao operador e ao equipamento.

As válvulas deveram ser posicionadas de maneira que caso ocorra algum rompimento, o fluido não atinja o operador.

3.15. Pressão de prova

A bancada de teste deverá satisfazer todos os requisitos desta especificação depois de submetida a uma pressão de 1,5 vezes a máxima pressão de operação.

3.16. Pressão de ruptura

A bancada deverá suportar, sem rompimento de qualquer componente, uma pressão de até 4 vezes a pressão máxima de operação

3.17. Interface mecânica

3.17.1.1. Conexões

As conexões da linha de alimentação com os dispositivos de montagem dos elementos injetores e placas injetoras deverão permitir um mínimo de 100

operações de montagem e desmontagem sem degradação vedação após remontagem. A conexão dos dispositivos de teste com a linhas de alimentação deverá ser realizada por meio de mangueiras flexíveis, que suportem pressão de trabalho de até 5000 kPa.

3.17.1.2. Tanques

O sistema irá contar com quatro tanques, para Dióxido de Carbono gasoso, Nitrogênio líquido, Nitrogênio gasoso e o tanque principal onde ficará armazenado para o teste o Dióxido de Carbono líquido.

O tanque principal será dotado de serpentinas para que ocorram as trocas de calor necessárias com o Nitrogênio gasoso e o Nitrogênio líquido. Este tanque deverá ser do tipo camisa dupla com isolamento a vácuo para evitar trocas de calor com o ambiente.

3.17.1.3. Entradas de gases de pressurização

A linha de pressurização deverá ter três entradas independentes podendo cada uma delas ser utilizadas para pressurizar qualquer dos tanques.

3.17.1.4. Fixação e envelope do dispositivo de teste

O dispositivo de testes terá alocado na bancada um espaço delimitado por um cubo de no mínimo 30 cm de aresta. A face superior do cubo deverá ser equipada com uma barra para fixação do dispositivo. Os dispositivos de caracterização do jato de propelente e coleta pontual medidas da distribuição de vazão e razão de mistura deverão ser montados na face inferior deste cubo.

3.17.1.5. Interface elétrica

Equipamentos elétricos utilizados na bancada deverão ser de preferência compatíveis com alimentação de 110 Volts. Caso algum equipamento não seja compatível com essa voltagem deverá ser utilizado um

transformador. A bancada deverá ser equipada com uma régua de tomadas com pontos suficientes para a ligação de todos os equipamentos elétricos da bancada e no mínimo 5 pontos para a ligação de equipamentos extras.

3.17.1.6. Números de linhas de alimentação

A bancada deverá ter pelo menos duas linhas de alimentação independentes e que possam ser operadas simultaneamente com controle individual da pressão em cada linha.

3.17.1.7. Materiais e processos

Todas as válvulas, tubos, conexões e equipamentos em contato direto com o fluido de trabalho deverão ser de um material resistente a baixas temperaturas (**aço criogênico**). Chapas, painéis e barras de suporte deverão ser também construídos em aço inoxidável, ou materiais tratados para evitar corrosão ou degradação.

3.17.1.8. Válvulas

3.17.1.9. Seleção das Válvulas

Em muitos casos, defeitos apresentados em válvulas são evidenciados por má instalação, ou pela falta de manutenção, ou também pelo uso inadequado num determinado serviço, decorrentes de erros na seleção, por ocasião da compra.

A seleção de válvulas começa com conhecimento da função desejada e dos fatores que poderão afetar o seu desempenho, assim como conhecer as propriedades dos fluidos que passarão pelas válvulas, condições de operação, materiais de construção e tamanho das mesmas.

Os modelos de cada tipo de válvula, suas variações, vantagens e desvantagens de cada uma são igualmente importantes para que se possa eleger uma válvula condizente com a função requerida.

3.17.1.10. Funções da válvula

Segundo a empresa Mipel (2014), para selecionar válvulas é muito importante que se conheça as funções que elas terão numa rede de condução de fluidos, sendo estas funções definidas em serviços para bloqueio, regulagem ou estrangulamento, prevenção de um refluxo, ou outros, como definidos na Tabela 6.

Válvula	Serviços								Prevenção de sobrepressão
	Bloqueio	Regulagem	Operações Frequentes	Baixa perda de carga	Fluidos viscosos	Acionamento rápido	Passagem livre	Prevenção não retorno	
Gaveta	X	-	-	X	X	-	X	-	-
Gaveta fecho rápido	X	-	X	X	X	X	X	-	-
Globo gaveta	X	X	X	-	-	-	-	X	-
Globo Angular	X	X	X	-	-	-	-	X	-
Globo Oblíqua	X	X	X	-	-	-	-	-	-
Globo agulha	-	X	X	-	-	-	-	-	-
Macho	X	-	-	X	X	X	X	-	-
Esfera	X	-	X	X	X	X	X	-	-
Retenção portinhola	-	-	X	X	-	X	X	X	-

Tabela 6 - recomendações de serviços mais usuais para válvulas MIPEL

3.17.1.11. Características do fluido em contato com a válvula

As características dos fluidos precisam ser bem conhecidas, principalmente quanto a aspectos relacionados a propriedades de abrasão e corrosão ocasionadas pelos mesmos quando em contato com válvulas. Os fluidos em questão podem ser líquidos ou gasosos e devem ser compatíveis com os materiais empregados na construção das válvulas.

3.17.1.12. Relação pressão e temperatura

Para se determinar a faixa de pressão apropriada durante a seleção de uma válvula, deve-se conhecer tanto pressões quanto temperaturas máximas e mínimas.

A Tabela 7 classifica a relação “pressão - temperatura” para as válvulas de bronze nas diferentes classes de pressão existentes.

Classe	125	150		200	300
Material	ASTM-B 62			ASTM- B 61	
Extremidade	Rosca		Flange	Rosca	
Temperatura °C	Pressão Admissível PSI				
-30 à 65	200	300	225	400	600
100	185	270	210	375	560
125	170	240	195	350	525
150	155	210	180	325	490
175	140	180	165	300	450
200	-	-	-	275	410
210	125	150	150	-	-
225	-	-	-	255	378
250	-	-	-	230	345
275	-	-	-	208	315
290	-	-	-	200	300

Tabela 7 – Relação “pressão-temperatura” para válvulas de bronze

3.17.1.13. Contaminação

Os materiais e componentes utilizados na montagem da bancada, quando operados nas condições de pressão e vazão especificados, não deverão liberar partículas ou substâncias que contaminem os fluidos de simulação envolvidos. A linha de entrada de líquido de cada tanque deverá ser equipada com um filtro absoluto de 15mm.

Uma amostra de 300 ml recolhida após passagem pelas linhas de alimentação não deverá exceder a contagem ou distribuição de particulado listada na Tabela 8. O meio fluido utilizado deverá ser álcool isopropílico, ou água deionizada, destilada e filtrada (3 mm absoluto).

Tamanho da partícula	Contagem máxima em 100 ml
Maior que 100 mm	0
76 – 100 mm	8
51 – 75 mm	20
25 – 50 mm	550
< 25 mm	Sem sedimentação
Resíduos não evaporáveis	Max de 1 mg / 100 ml

Tabela 8 - Tamanho e contagem de partículas

Fibras, definidas como qualquer material de diâmetro inferior a 40 mm e razão de comprimento/diâmetro de 10:1, serão contadas de acordo com a seguinte fórmula:

Tamanho equivalente da partícula = comprimento da fibra x diâmetro x 0,01

3.17.1.14. Fluidos de trabalho

O sistema de alimentação e todos os equipamentos em contato com os fluidos de trabalho deverão ser compatíveis com os seguintes fluidos: água filtrada e deionizada, álcool isopropílico, freon e querosene.

3.17.1.15. Identificação de componentes e marcação

Todos os equipamentos e componentes utilizados em procedimentos de operação deverão estar claramente marcados e identificados, a fim de evitar acidentes ou danos aos equipamentos.



3.17.1.16. Manutenção

A distribuição das válvulas e componentes nas linhas de alimentação deverá facilitar o acesso e desmontagem para inspeção ou reparo do equipamento.

3.17.1.17. Partes sujeitas a desgaste e degradação

Componentes e partes sujeitas a desgaste ou degradação deverão ser fornecidos com kits de reposição. O assento das válvulas deverá suportar, sem degradação, um número mínimo de 1000 ciclos de abertura e fechamento.

3.17.1.18. Perda de carga nas linhas

A perda de carga das linhas de alimentação, exceto válvulas de controle de fluxo, não poderá ser superior a 100 kPa para toda a faixa de vazão especificada.

3.17.1.19. Modos de operação

O dispositivo de medida poderá operar em modo contínuo ou pulsado. Testes em modo contínuo poderão ter duração de até 200 segundos. Em modo pulsado, o intervalo de tempo mínimo em que as válvulas permanecem abertas deverá ser de 20 ms para injetores monopropelentes e 100 ms para injetores bipropelentes.

3.17.1.20. Transitórios de partida e fechamento

Na abertura e fechamento das válvulas do dispositivo de testes os medidores de vazão deverão atingir regime estacionário em num intervalo de tempo inferior a 100 ms.

3.17.1.21. Golpe de aríete

As linhas de alimentação deverão ser dimensionadas para evitar golpes de aríete com sobre-pressão superior a 1 MPa, para todo o envelope operacional da bancada.

3.17.1.22. Controle de vazão

Cada linha de alimentação deverá conter válvulas de ajuste fino para controle da vazão do fluido de simulação. O número e intervalos de controle das válvulas de controle de vazão deverão cobrir toda a faixa de vazão e pressão especificados.

3.17.1.23. Estanqueidade

A taxa total de vazamento das duas linhas de alimentação juntamente com os tanques de alimentação não deverá ser superior a 50 Paxl/min quando pressurizados com nitrogênio gasoso até 10 bar.

3.17.1.24. Instrumentos de medidas

A bancada deverá conter medidores de pressão, de vazão, de temperatura e de deslocamento volumétrico que permitam determinar com uma precisão pré-definida as características hidráulicas geométrica e de mistura dos fluxos de propelentes gerados por elementos da bancada e placas injetoras.

3.17.1.25. Medidas de pressão

Medidores de pressão deverão ser instalados em cada tanque e linha de alimentação. Os medidores de pressão da linha de alimentação deverão indicar a pressão do fluido à entrada do dispositivo de teste. Cada tanque deverá também ser equipado com um manômetro para leitura direta. Os medidores de pressão deverão ser equipados com mostrador digital e saída analógica para

sistemas de aquisição de dados. No caso das medidas de pressão o sinal de aquisição deverá permitir uma taxa de aquisição de no mínimo 10000 amostras por segundo. Isto deverá permitir detectar oscilações de pressão com frequências de até 2.5 kHz.

3.17.1.26. Precisão de medidas de pressão

Os transdutores de pressão deverão ter precisão melhor que 0,5% do valor absoluto da medida ou 5 kPa, Os manômetros deverão ter resolução de 0,1 bar e precisão melhor que 0,2 bar.

3.17.1.27. Medidas de vazão

Cada linha deverá ser equipada com medidores de vazão que operem na faixa de medidas de 1 ml/s a 100 ml/s. Uma das linhas deverá ser equipada adicionalmente com um medidor para a faixa de 0,2 a 2 ml/s. Medidores para diferentes faixas de operação poderão ser instalados em paralelo. Cada medidor deverá também fornecer uma saída de sinal analógico para sistemas de aquisição de dados.

Devido o medidor de vazão não resistir a grandes diferenças de pressão, o circuito da bancada terá um sistema de Bypass (Figura 8), fazendo com que o fluido só passe pela válvula direcional manual direita antes de iniciar o teste e, após a estabilização das pressões possa abrir as duas válvulas direcionais manuais da esquerda e fechar a válvula da direita.

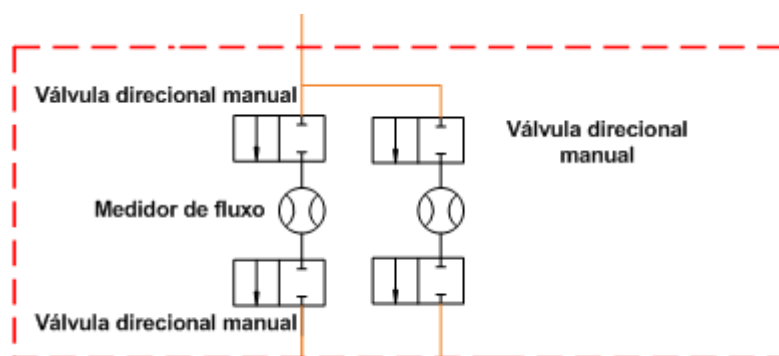


Figura 8- Detalhe do Bypass

O medidor de vazão que deve ser empregado no sistema é do tipo Vortex (Figura 9), devido poder realizar medição de vazão em escoamentos multifásicos e também suportar baixas temperaturas. Um canal de vortex de Karman é formado atrás da haste geradora de vortex, por exemplo: a vazão do fluido gera vortices que são formados em ambos os lados. A formação de vortex é proporcional a velocidade do fluido. Cada vortex cria uma pequena pressão negativa, que é detectada por um sensor de pressão capacitivo, e convertido em pulso elétrico. Um transmissor converte o sinal de pulso para um sinal de saída padrão.



Figura 9- Medidor de vazão do tipo Vortex

Para assegurar o bom funcionamento do medidor, a montagem do mesmo deve seguir alguns cuidados. Primeiramente ele deve ser montado em uma tubulação horizontal para que seja capaz de medir líquidos, gases e vapor. E deve ter os espaçamentos mostrados na Figura 10 de acordo com os componentes que o precedem e o sucedem.

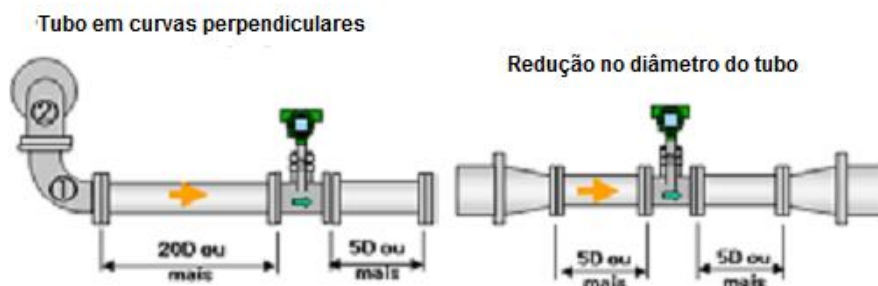


Figura 10 - Cuidados na montagem com o medidor de vazão

No fim da linha, em paralelo com o injetor, uma válvula de purga deve ser instalada para que seja possível o escoamento de fluido da tubulação anterior ao injetor.

Após feitas pesquisas de medidores de vazão que conseguissem atender as necessidades do sistema, foi encontrado o Sentinel LNG que estende o uso da tecnologia ultrassônica para aplicações criogênicas. Segundo a Ge Measurement & Control (2014), Como o Sentinel LCT, ele não possui peças móveis e utiliza o Robust Path Configuration™ de quatro caminhos. O Sentinel LNG utiliza a Bundle Waveguide Technology™ (tecnologia de feixe de guia de ondas) para direcionar maiores sinais do transdutor para o processo enquanto protege os transdutores contra temperaturas criogênicas. A Figura 11 ilustra o modelo em questão.



Figura 11- Medidor de vazão Sentinel LNG

3.17.1.28. Precisão das medidas de vazão

A medida de vazão, em toda a faixa de operação deverá ser efetuada com erro máximo de 3% do valor medido, afim de evitar variações nos valores encontrados durante o ensaio.



3.17.1.29. Sensor de deslocamento volumétrico

Este sensor deverá medir a quantidade de fluido expulso durante um único pulso e a quantidade expulsa ao longo de uma rajada de pulsos. A faixa de operação do sensor deverá ser de 0,01 ml a 10 ml.

3.17.1.30. Aquisição e armazenamento de dados

Os sinais dos transdutores de pressão e medidores de vazão deverão ser capturados e armazenados por um sistema dedicado de aquisição de dados. Em um primeiro caso o equipamento deverá mostrar os dados do teste.

3.17.1.31. Visualização dos dados

Os dados adquiridos deverão ser mostrados em um monitor em tempo real e em processamento posterior.

3.17.1.32. Dados armazenados

Os dados armazenados deverão ser compatíveis com programas aplicativos gráficos e de manipulação de bancos de dados.

3.18. Operação

Os testes de medida de vazão poderão ser feitos através de operação manual das válvulas de saída, ou através de comando das válvulas eletro-pneumáticas pelo sistema de controle de operação e aquisição de dados. No caso de operação automática os comandos de abertura e fechamento das válvulas eletro-pneumáticas serão programados previamente quanto a largura e número de pulsos.

3.18.1.1. Disposição dos mostradores de vazão e pressão



Os mostradores de pressão e vazão deverão ser agrupados em um bloco para facilitar a operação da bancada e monitoração das medidas nos diferentes pontos da bancada.

3.18.1.2. Segurança e durabilidade do equipamento

Este é um ponto importante no desenvolvimento da bancada, pois serve para que o processo de operação e durabilidade do equipamento sejam garantidos faz com que os dados extraídos a cada teste sejam confiáveis.

3.18.1.3. Uso de equipamento de segurança pessoal

A operação da bancada não deverá requerer o uso de equipamentos especiais de proteção e segurança por parte dos operadores. O equipamento deverá possuir confiabilidade suficiente para evitar danos ao operador e até mesmo ao próprio equipamento.

3.19. Provisões de garantia do equipamento

A conformidade do equipamento será verificada através de análise, inspeção e testes.

Todos os componentes e instrumentos de medida utilizados deverão ser certificados pelos respectivos fornecedores quanto aos requisitos de ambiente operacional segurança, precisão e durabilidade. A critério do INPE, caso a verificação de conformidade destes componentes não seja conclusiva, testes adicionais serão realizados.

3.20. Condições gerais de teste

3.20.1.1. Procedimentos de teste

Os testes realizados para verificar conformidade serão realizados de acordo com procedimentos aprovados pelo INPE.

3.20.1.2. Medidas

A precisão dos instrumentos de medida e equipamento de teste deverá ser verificada. Caso os valores mensurados não estejam dentro do estipulado, o instrumento em questão deve ser ajustado ou em ultimo caso substituído por outro.

3.20.1.3. Relatório de teste

Ao final de cada teste formal deverá ser elaborado um relatório de testes, indicando todo o procedimento realizado e como foi o teste (se atingiu os objetivos esperados).

3.20.1.4. Critério de falha

A bancada não deverá apresentar falha ou degradação de desempenho resultantes dos testes aqui especificados. A constatação de tais falhas será motivo para rejeição do produto.

3.21. Requisitos de teste

3.21.1.1. Inspeção

A bancada será inspecionada quanto aos requisitos aplicáveis listados abaixo de acordo com esta especificação.

3.21.1.2. Materiais e processos

A bancada será inspecionada visualmente e os documentos de fabricação serão revistos para verificar conformidade de materiais utilizados com requisitos de especificação. A inspeção deverá verificar no mínimo o seguinte:

- (a) Finalização do produto;
- (b) Conformidade com documentos de projeto e de fabricação;



- (c) Finalização de todos os processos de montagem e certificação de componentes;
- (d) Materiais, partes e acabamento.

3.21.1.3. Teste de pressão de prova

A bancada, com todas as válvulas abertas, será pressurizada até o limite de 1,5 vezes na máxima pressão operacional. Este nível de pressão será mantido durante um intervalo mínimo de 2 minutos. Qualquer evidência de deformação permanente ou falha de qualquer natureza será motivo para rejeição.

3.21.1.4. Estanqueidade e vazamentos

A bancada será pressurizada a 4Mpa com nitrogênio gasoso e a taxa de vazamento será determinada de acordo com os requisitos.

3.21.1.5. Teste funcional

A bancada deverá ser submetida a todos os testes listados ao longo relatório para que possa ser verificada a conformidade de cada ponto.

4. OPERAÇÃO DA BANCADA DE ENSAIO

As operações realizadas na bancada devem ser reguladas por procedimentos de trabalho prescritos e controlados pelo líder de projeto ou delegada ao pessoal responsável pelas diferentes áreas de atuação.

O escopo de tarefas durante uma campanha de teste pode ser visualizado na Tabela 9:

Operação da bancada	
1	Manuseio da amostra;
2	Compilação e gestão de instruções de trabalho (procedimentos);
3	A execução do teste;
4	Análise de dados de teste;
5	Funcionamento da bancada;
6	Operação de um sistema de medição, controle e comando (MCC).

Tabela 9 – Passos para operação da bancada

Para operação da bancada, deverá ser feito o condicionamento do tanque de CO₂, onde o mesmo deverá ser pressurizado. Após isso é necessário condicionar a linha, neste ponto entra a preparação da linha com vácuo para evitar que tenha gelo no sistema, a quantidade de calor que deve ser retirada da linha. Após a linha ser totalmente condicionada, o teste deverá ser executado.

4.1. Instruções de trabalho

Todas as informações e dados necessários para a execução do teste constituem a base de dados. Eles devem existir na forma escrita, em mídia portátil de dados ou devem ser armazenados em um banco de dados on-line e fazem parte da documentação global. O líder do projeto é responsável pelo controle dessa documentação. O autor dessa informação / dados é o cliente (solicitação de teste, especificação sensor, folha de inspeção, etc) e da equipe de teste (plano de banco de medição, especificação de diagramas, os parâmetros de ajuste da bancada de ensaios).

As instruções de trabalho (procedimentos) e programas de computador referem-se a esta base de dados e por sua vez, precisamente e controla diretamente o funcionamento do motor e da unidade. Devido à sua influência direta sobre o ensaio, os procedimentos e as sequências são submetidas a um processo de validação extensiva. Procedimentos básicos devem ser apresentados para o usuário da bancada de teste em uma versão preliminar e caso for necessário, acrescentar seus comentários justos. O autor usa esses comentários para a revisão, atualização e manutenção dos procedimentos. As

seqüências devem passar por uma validação especial antes de sua aplicação em um teste. Devido ao risco implícito, o valor da amostra e instalação, bem como o elevado custo associado ao, as seqüências de teste devem ser testadas três vezes. O líder de teste, o teste requisitante (cliente) e a garantia de qualidade devem certificar-se de tudo e de que todas as seqüências estão em bom funcionamento antes de prosseguir para o teste.

5. ESQUEMA BÁSICO DO CIRCUITO

O circuito foi desenvolvido tomando como base os equipamentos listados no item “1. DESCRIÇÃO DO EQUIPAMENTO”. O programa utilizado para desenvolver o circuito foi o Microsoft Visio 2007. Na Figura 12 é possível ver com maior detalhe o circuito base.

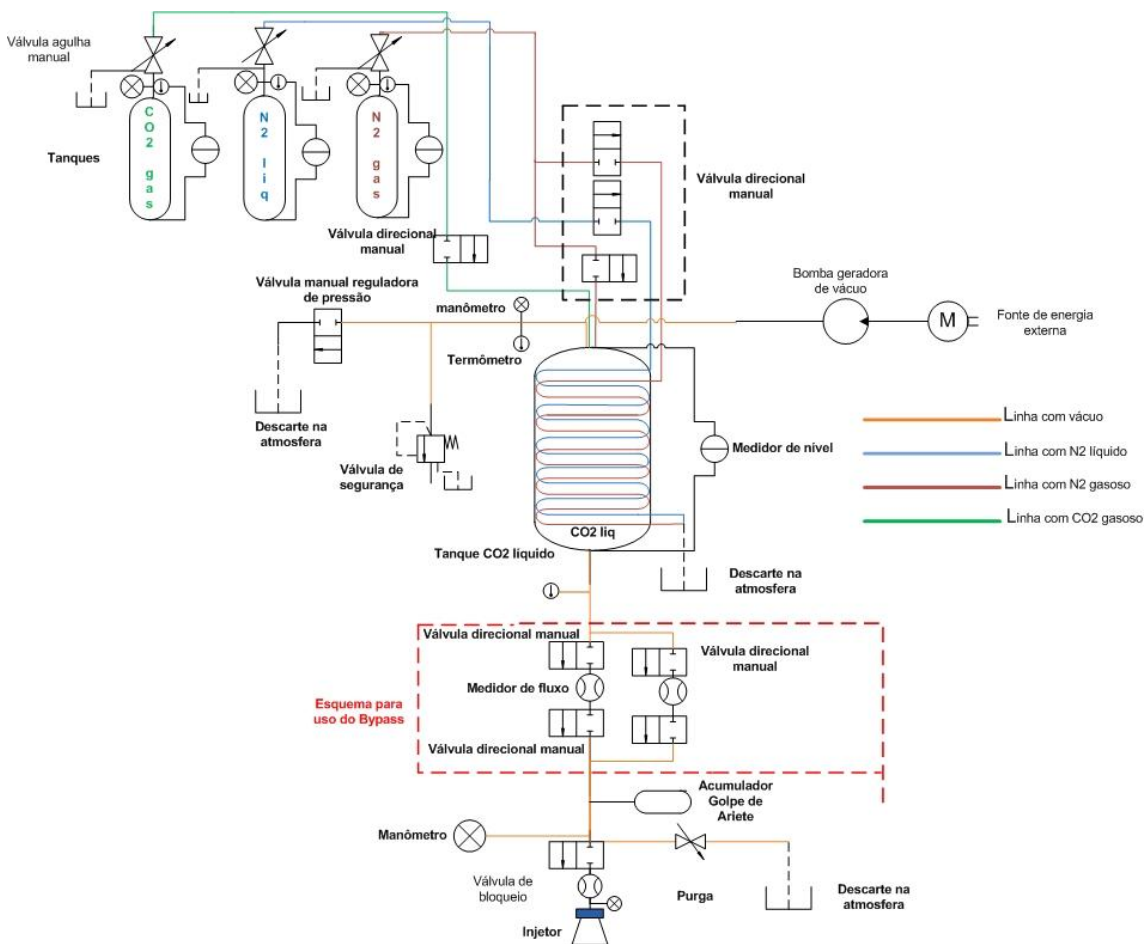


Figura 12 - Circuito base para a bancada de teste



6. REFERÊNCIAS:

DIGIFLOW (Org.). **Medidor de Vazão tipo Vortex Para líquidos, gases e vapores**. Disponível em: <http://www.digiflow.com.br/adm/imagens/s5pt_pwl.pdf>. Acesso em: 28 maio 2013.

GAMA GASES (São Paulo) (Ed.). **Propiedade dos Gases**. Disponível em: <<http://www.gamagases.com.br/propriedades.htm>>. Acesso em: 22 jan. 2014.

GE MEASUREMENT & CONTROL (Org.). Sentinel LNG - Medidor de Vazão Ultrassônico para Líquidos Criogênicos. Disponível em: <<http://www.ge-mcs.com/pt/flow/ultrasonic-custody-transfer/sentinel-lng.html>>. Acesso em: 5 maio 2014.

HIBBELER, A. C.. **Resistência dos Materiais**. 7. ed. São Paulo: Pearson, 2009.

TECÉM TECNOLOGIA EMPRESARIAL LTDA. **Noções Elementares de Sistemas Hidráulicos**: Parte 3. Belo Horizonte, 2009.

KITSCHKE, Wolfgang. **Operation of a Cryogenic Rocket Engine**. New York: Springer, 2009. 142 p.

URUKAWA, Celso Massatoshi. **Medição de Temperatura**: Instrumentos Fóton-Detectores. São Paulo: Usp, 2013.