



MINISTÉRIO DA CIÊNCIA E TECNOLOGIA  
INSTITUTO NACIONAL DE PESQUISAS ESPACIAIS



## **PROJETO DE UM TRANSFORMADOR DE PULSO DE 10 kV/ 5 A/10 USANDO UM NÚCLEO DE PERMALLOY OU METGLAS**

**RELATÓRIO FINAL DE PROJETO DE INICIAÇÃO CIENTÍFICA  
(PIBIC/CNPq/INPE)**

Tamara Stefani Siqueira Bagattini (ETEP, Bolsista PIBIC/CNPq)  
E-mail: tamarabagattini@hotmail.com

José Osvaldo Rossi (LAC/CTE/INPE, Orientador)  
E-mail: rossi@plasma.inpe.br

Julho de 2012

Publicado por:

Instituto Nacional de Pesquisas Espaciais (INPE)

Gabinete do Diretor – (GB)

Serviço de Informação e Documentação (SID)

Caixa Postal 515 – CEP 12.245-970

São José dos Campos – SP – Brasil

Tel.: (012) 3945-6923

Fax: (012) 3945-6919

E-mail: [pubtc@sid.inpe.br](mailto:pubtc@sid.inpe.br)



MINISTÉRIO DA CIÊNCIA E TECNOLOGIA  
INSTITUTO NACIONAL DE PESQUISAS ESPACIAIS



## **PROJETO DE UM TRANSFORMADOR DE PULSO DE 10 kV/ 5 A/10 USANDO UM NÚCLEO DE PERMALLOY OU METGLAS**

**RELATÓRIO FINAL DE PROJETO DE INICIAÇÃO CIENTÍFICA  
(PIBIC/CNPq/INPE)**

**Tamara Stefani Siqueira Bagattini (ETEP, Bolsista PIBIC/CNPq)  
E-mail: tamarabagattini@hotmail.com**

**José Osvaldo Rossi (LAC/CTE/INPE, Orientador)  
E-mail: rossi@plasma.inpe.br**

**Julho de 2012**

Dados Internacionais de Catalogação na Publicação (CIP)

---

Stefani Siqueira Bagattini, Bagattini

Projeto de um transformador de pulso de 10 kV/ 5 A/ 10 usando um núcleo de Permalloy ou Metglas,  
São José dos Campos : INPE 2012

Relatório (Iniciação científica em Engenharia elétrica) -

Instituto Nacional de Pesquisas Espaciais, São José dos Campos, 2010.

Orientador: José Osvaldo Rossi

1. Pulsador compacto 2. Tratamento de materiais aeroespaciais 3. implantação PIII

CDU

---

**FOLHA DE APROVAÇÃO**

**CONFECCIONADA PELO SPG E INCLUÍDA PELO SID.**



*“A distância entre o sonho e a conquista chama-se atitude”.*

## **Agradecimentos**

Ao meu orientador Dr. José Osvaldo Rossi, pela atenção e conhecimento transmitido, pela oportunidade que junto com o Conselho Nacional de Desenvolvimento Científico e Tecnológico (CNPQ) foi possível acontecer. Ao Laboratório Associado de Plasma (LAP) do CTE/INPE pela infra-estrutura.

Aos meus pais, Milton Bagattini e Ilza Bagattini e ao meu namorado Felipe pelo incentivo, por sempre estarem ao meu lado.

Ao Matheus Moraes e Francisco Costa pela atenção e ajuda, e aos meus colegas do LAP.



## **Resumo**

O projeto descreve um modulador compacto, visando o tratamento de materiais aeroespaciais para aumentar resistência à corrosão e dureza, utilizando a técnica IIP (Implantação iônica por imersão em plasma), o qual utiliza um pulsador que pode atingir 10 kV por meio de um transformador de pulso com um núcleo de liga metálica Metglas, de menor número de espiras possíveis para diminuição da indutância de dispersão.

# **DEVELOPMENT OF A COMPACT PULSES 10kV/5A FOR AEROSPACE MATERIALS PROCESSING**

## **Abstract**

The project describes a compact modulator with a pulse transformer that can reach 10 kV using a core alloy Metglas with fewer turns possible to decrease the leakage inductance for the treatment of aerospace materials to increase corrosion resistance and hardness by means of the technique PIII (Plasma Immersion Ion Implantation).

## SUMÁRIO

	<u>Pág.</u>
LISTA DE FIGURAS	
LISTA DE SIGLAS E ABREVIATURAS	
LISTA DE SÍMBOLOS	
1. INTRODUÇÃO.....	15
2. PROJETO DO MODULADOR COMPACTO.....	16
3. CIRCUITO.....	18
4. TESTES.....	19
5. CONCLUSÃO.....	23
6. ÍNDICE POR ASSUNTO.....	24
7. PUBLICAÇÕES TÉCNICO-CIENTÍFICAS EDITADAS PELO INPE.....	25

## Lista de figuras

---

	Pág.
2.1 - Núcleo Magnético Metglas AMCC 100 sem enrolamentos.....	17
3.1 – Esquema do Circuito do Modulador Compacto com um Transformador de Pulso na saída.....	19
4.1 – Testes do modulador em Baixa Tensão com $V_{in} = 60\text{ V}$ .....	20
4.2 – Tensão de saída do pulsador com núcleo de Ferrite e Metglas.....	21
4.3 - Pulso de saída e a tensão de entrada no coletor do IGBT utilizando o núcleo Metglas.....	21
4.4 – Suporte projetado no Solidworks para o núcleo Metglas AMCC100.....	22
4.5 – Molde para criar forma dos enrolamentos ou das bobinas do TP.....	22

## **Lista de Siglas e Abreviaturas**

INPE	Instituto Nacional de Pesquisas Espaciais
IC	Iniciação Científica
LAP	Laboratório Associado de Plasma
AT	Alta Tensão
BT	Baixa Tensão
TP	Transformador de Pulso
CNPQ	Conselho Nacional de Desenvolvimento Científico e Tecnológico
IIIP	Implantação iônica por imersão em plasma
IBI	Íon Beam Implantation
IGBT	Transistor Bipolar de Porta Isolada
HT	Tubo rígido
RCD	Resistor-Capacitor-Diodo
PVC	Policloreto de Polivinila

## Listas de Símbolos

$\mu\text{s}$	microsegundos
$\Omega$	Ohms
kV	Unidade SI de tensão elétrica
A	Ampere
Ns	Nanosegundos

## 1 Introdução

A necessidade de ter materiais de alta resistência e duração não é de hoje. Desde tempos remotos sabe-se que os ciclos de aquecimento e resfriamento podem modificar as propriedades do material e que o tempo do ciclo também pode diferenciar o tratamento a ser empregado. Existem inúmeros tratamentos térmicos, e o nosso projeto tem como objetivo de modificar a propriedade da camada superficial da peça a ser tratada por meio da implantação de íons de nitrogênio. Esta técnica em linhas gerais é chamada de nitretação. Existem vários tipos: gasosa, por plasma e iônica entre outras. Mas as vantagens por plasma são inúmeras como: menor tempo de tratamento, controle completo sobre a camada de compostos depositada, superfícies passivas nitretadas de maneira semelhante a do aço inoxidável.

Implantação iônica por imersão em plasma (IIP) é uma técnica de nitretação praticamente nova que é utilizada para várias melhorias nas propriedades físicas da superfície do material como a dureza, resistência ao desgaste e a corrosão, com a finalidade de aumentar a vida útil do material. O seu princípio de funcionamento consiste na imersão de uma amostra em um gás ionizado, seguida pela aplicação de um pulso negativo de alta tensão para formar uma bainha de plasma em volta da superfície, onde os elétrons são repelidos e os íons acelerados em direção ao alvo. No IIP, também chamado de irradiação ou bombardeamento iônico, as amostras ficam alocadas em suportes de aço inox, imersas no plasma durante o tratamento.

Após a produção do vácuo, insere-se o gás do qual se deseja fazer o plasma. Com o filamento ligado, a tensão da fonte de descarga luminescente (glow) é aplicada, formando o plasma. O filamento emite elétrons, sendo utilizado para aumentar o número destes no gás antes que o plasma se forme. Aplicando-se uma tensão entre a haste e a câmara, a descarga luminescente é facilitada pelo excesso de elétrons presentes no gás. Quando se forma o plasma, os elétrons livres são absorvidos pelo metal da câmara, fluindo para terra, fazendo com que o plasma perca carga negativa causando assim um aumento no potencial do plasma. O filamento funciona como um chuveiro de elétrons reduzindo o potencial. No porta-amostra são aplicados os pulsos de alta tensão negativa, acelerando os elétrons do plasma para longe e, atraindo os íons positivos em direção às amostras, criando assim uma bainha de plasma ao redor de si, fazendo com que os íons sejam implantados. A cada pulso este processo é repetido, o

tratamento pode durar desde alguns minutos até varias horas dependendo do material a ser tratado e do objetivo do tratamento [1].

Comparando com outras implantações convencionais, como o IBI (Íon Beam Implantation), o IIP tem muitas vantagens, visto que não é necessária a manipulação do alvo, possuindo a capacidade de implantar íons em objetos de formas complexas e de contorno irregular, o que é muito mais complicado no caso da técnica IBI.

A função do modulador de pulsos é atrair os íons do plasma e implantá-los na superfície de materiais aeroespaciais. Este modulador compacto foi desenvolvido porque moduladores convencionais empregam tubos tetrodos a vácuo (HT- Hard Tube), que são excelentes chaves eletrônicas, mas são grandes e caros, sendo inadequada a utilização para processos industriais em que o custo é essencial.

Assim, o programa de IC (Iniciação Científica) no INPE (Instituto Nacional de Pesquisas Espaciais) consiste basicamente no estudo e o desenvolvimento de um modulador compacto de AT, utilizando um TP com núcleo de Metglas, para implantação de íons de nitrogênio em superfícies de materiais aeroespaciais.

## **2 Projeto do Modulador Compacto**

No Laboratório Associado de Plasma (LAP) está sendo utilizada uma fonte de 4 KV/2 A construída em 2006, no qual sua topologia atual consiste em três transformadores de pulso que eleva o tempo de subida para mais de 3  $\mu$ s, causado pela ligação paralelo/série dos enrolamentos primários e secundários [2].

Então, em 2010, foi projetado um modulador com apenas um transformador de pulso (TP) na saída para a redução do tempo de subida do pulso ( $<1 \mu$ s), utilizando apenas um núcleo de ferrite com relação de espiras de 1:10 [3]. Nos testes experimentais em carga resistiva de alto valor (100 K $\Omega$ ) em baixa tensão (BT), foi observado que o pulsador opera com tempo de subida bem menor que 1  $\mu$ s, com oscilações e overshoot. Mas quando se utiliza uma carga resistiva menor (2 k $\Omega$ ) o overshoot e as oscilações diminuem, porém o tempo de subida de pulso (3  $\mu$ s) observado aumenta em máxima tensão de saída . Então, foi concluído que se poderia chegar a 9 kV apenas com um TP se não fosse a dispersão de indutância do transformador. Deste modo, o programa de Iniciação Científica iniciado em Agosto/2011 tem como objetivo principal o aprimoramento do projeto, onde



utilizaremos novamente apenas um TP, só que desta vez com menor número de espiras possíveis no núcleo magnético para a diminuição da indutância de dispersão.

Então, seguiu-se com o estudo dos projetos anteriores, focando-se nos problemas que ocorreram durante o processo de montagem e testes e analisando-se os pontos principais a serem mudados. Um dos problemas cruciais é a baixa indução magnética do núcleo de ferrite que foi verificada na prática de ser apenas da ordem de 0,25T e as perdas na indutância de dispersão, causado pelo elevado número de espiras e a baixa densidade de fluxo magnético do núcleo, mencionado anteriormente. Então a escolha do núcleo de Metglas (Fig.2.1) foi feita a partir da estrutura do material que é essencial para a redução de perdas [4]. As vantagens deste material nas mais diversas aplicações na área industrial são: a alta indução magnética ( $B=1,56T$ ), volume reduzido, pequena perda de temperatura devido ao seu *design* compacto e baixas perdas.



Fig. 2.1 - Núcleo Magnético Metglass AMCC 100 sem enrolamentos.

Usando o Metglass AMCC100 para testes, iniciou o projeto com os cálculos de espiras do primário e secundário, de acordo com a usual fórmula:  $V \cdot T_{on} = N_s \cdot B \cdot S_e$  onde a  $V$  é a tensão de saída;  $T_{on}$  é o máximo pulso de duração;  $N_s$  é o número de espiras do secundário a ser determinado ;  $B$  é densidade do fluxo magnético máxima e  $S_e$  é a área transversal do núcleo. Calculando-se  $N_s$  a partir da fórmula acima com  $T_{on} = 2 \mu s$ ,  $B = 1,56 T$  e  $S_e = 6 \text{ cm}^2$  foi possível calcular que:  $N_s = 10$ ,  $N_p = 1$  para uma razão do TP com  $n = N_s / N_p = 10$ .

Os valores da tensão na saída e da duração de pulso foram reduzidos  $V = 5 \text{ kV}$  apenas para testes iniciais, usando o núcleo Metglas AMCC100. No futuro pretendemos empregar o núcleo AMCC1000, uma vez que sua área transversal é maior, possibilitando assim uma maior tensão de saída de até  $10 \text{ kV}$  com duração máxima de pulso na ordem de  $5 \mu\text{s}$ .

### . 3 Circuito

Na placa do circuito que estava sendo utilizada no modulador do LAP, foram encontrados alguns problemas de condução nas trilhas durante os primeiros testes com o novo TP, que puderam ser resolvidos com pequenos reparos. Basicamente, o modulador tem um capacitor de  $50 \mu\text{F}$  que se descarrega através do primário do TP por uma chave semicondutora IGBT, que é um dos aprimoramentos deste circuito, a qual foi utilizada nos projetos anteriores (ver Fig. 3.1). O IGBT altera seu estado de *off-state* para *on-state* com controle de tensão de porta igual a um MOSFET ( $10 \text{ V}$ ). Contudo, neste caso é necessário um circuito RCD (Resistor – Capacitor – Diodo) para a proteção do IGBT contra sobre tensões e desmagnetização do núcleo. Sem este circuito e sem um diodo reverso, a magnetização evitaria que a chave passasse para o estado *off-state*, assim, aumentando assim a tensão do coletor do IGBT.

Uma fonte DC de alta tensão na ordem de  $1 \text{ KV}$  é utilizada para carregar o banco de capacitor do circuito modulador. Por último, o transformador de pulso, utilizando uma menor relação de espiras possíveis, tem como objetivo alcançar aproximadamente  $10 \text{ KV}$  de tensão de saída com menor tempo de subida possível ( $< 1 \mu\text{s}$  seria o ideal).

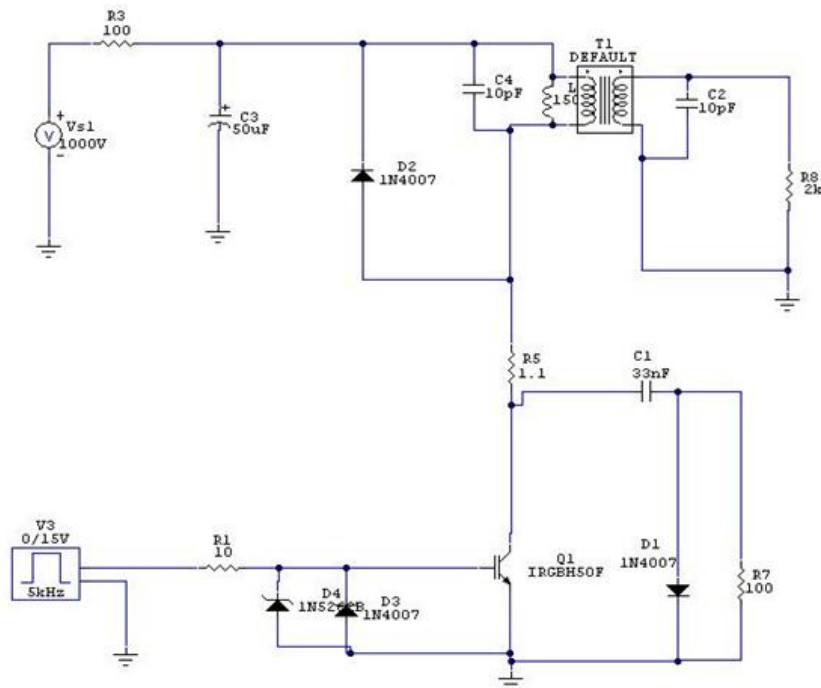


Fig. 3.1- Esquema do circuito do modulador Compacto com um Transformador de Pulso na Saída.

#### 4 Testes

Utilizando-se o modulador desenvolvido em 2010 no LAP (Laboratório Associado de Plasma), nos testes iniciais, substituímos o núcleo de ferrite pelo núcleo magnético de liga metálica (Metglas). Muitas mudanças ocorreram durante a montagem do núcleo, a princípio iniciou-se com uma relação de 1:10, e o núcleo recebeu uma camada de fita isolante, já que por ser feito de liga metálica, ele solta lascas, podendo comprometer seu funcionamento. Não conseguindo atingir resultados, decidiu-se colocar o primário em cima do secundário, mas utilizando agora uma relação de 1:20. Em uma fonte de BT, com  $V_{in} = 60 \text{ V}$  obtivemos os seguintes resultados (conforme mostra a Fig.4.1) com a relação de 1:10 de espiras no núcleo Metglas AMCC100.

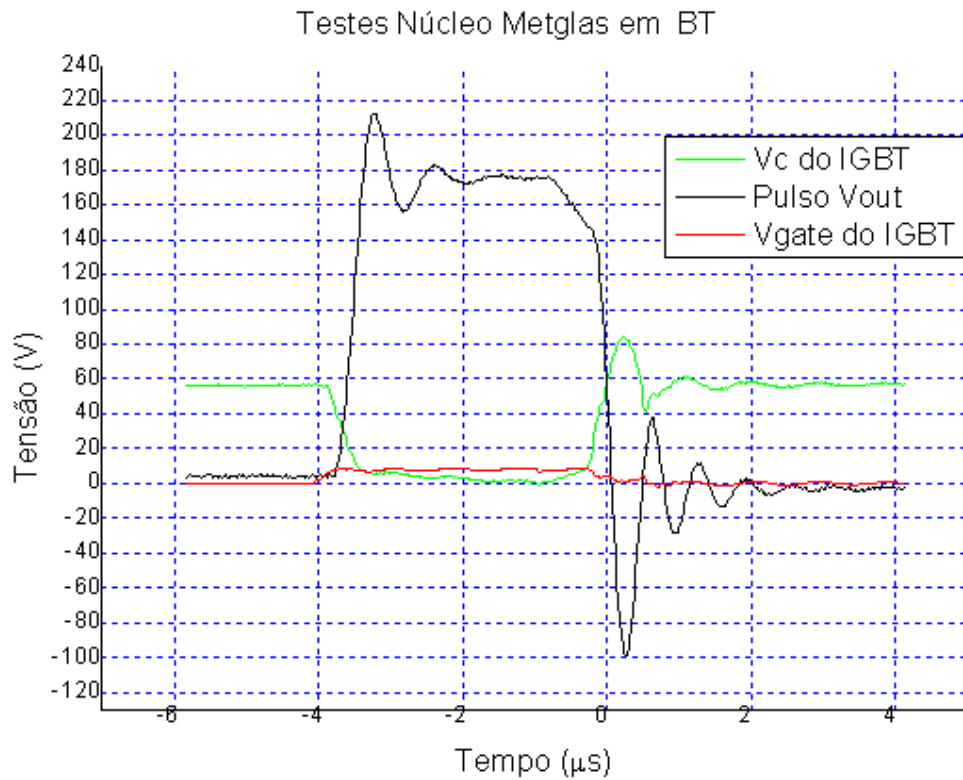


Fig.4.1 – Testes do modulador em baixa tensão com  $V_{in} = 60 \text{ V}$ .

Uma das maiores dificuldades encontradas no projeto foi que, com o núcleo de Metglas não produziu os resultados esperados, quando com aqueles do núcleo de ferrite utilizado no projeto anterior, como podemos observar a tensão de saída dos dois núcleos (nas Fig.4.2 & 4.3) para uma tensão  $V_{in}$  da ordem de 200 V.

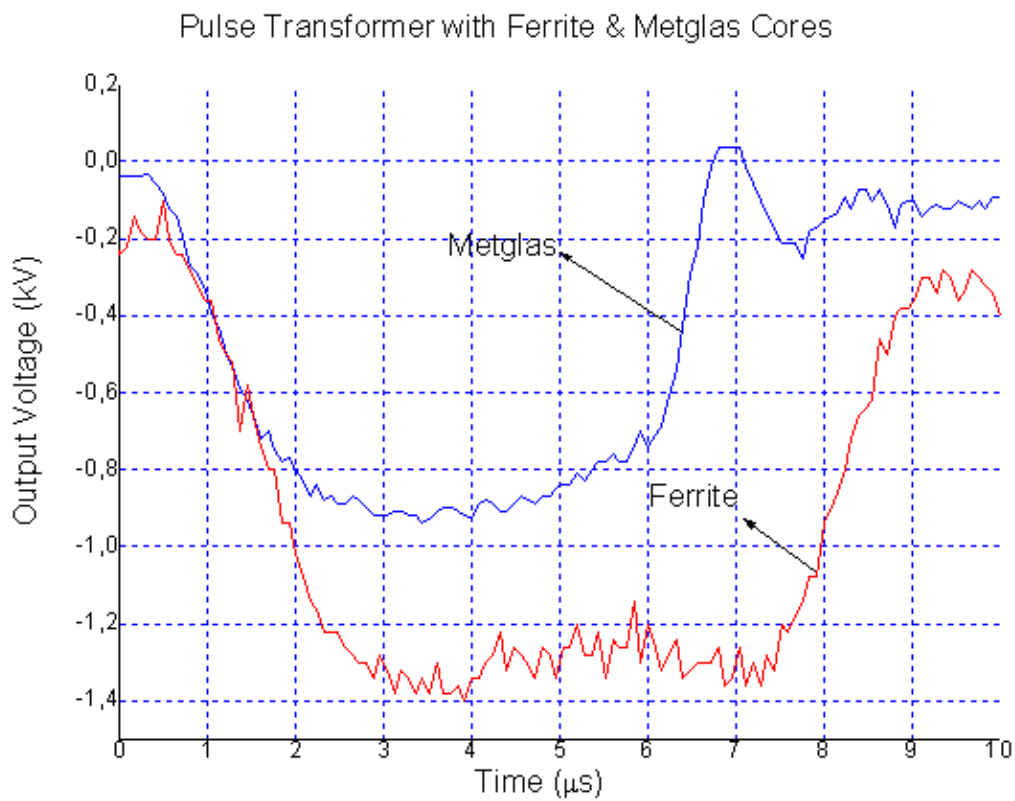


Fig. 4.2 – Tensão de saída do pulsador com núcleos de Ferrite e Metglas.

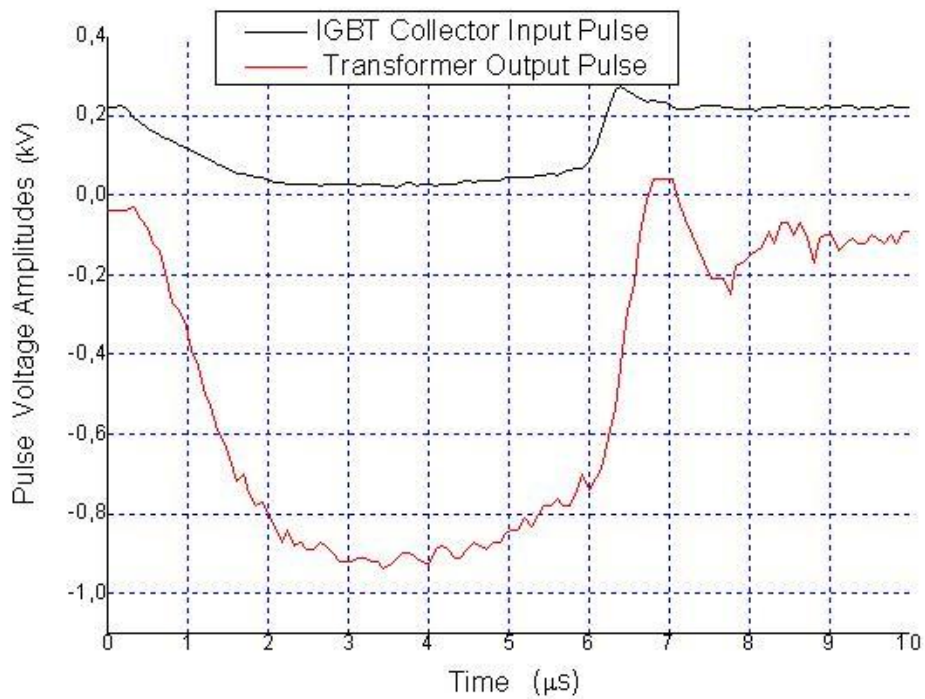


Fig. 4.3 – Pulso de saída e a tensão de entrada no coletor do IGBT utilizando o Núcleo Metglas.

Nos testes, pode-se perceber que o núcleo de ferrite atingia resultados melhores do que o Metglas, devido a um possível mau acoplamento do núcleo, então foi projetado um suporte do núcleo para tentar solucionar o problema, utilizando o programa Solidworks para o projeto do suporte (ver Fig. 4.4). Outra mudança é a construção de um molde também desenvolvido no programa Solidworks para utilizar como um guia para enrolar as espiras, como mostra a Fig. 4.5, onde o material do molde é o PVC, sendo em cima desta peça que será construída a forma da bobina.

Existem no mercado várias formas comercializadas, mas por sua parede ser espessa (aproximadamente 0,3mm) pode ser que haja problemas quanto ao fluxo magnético durante a operação do TP. Então para contornar este possível problema, a forma será montada em cima deste molde, como mencionado anteriormente, utilizando um material chamado “mylar”, que é muito utilizado no LAP pela sua alta isolamento elétrica (dependendo da sua espessura) e transparência. O fio esmaltado utilizado irá ser de 0,30mm de diâmetro.

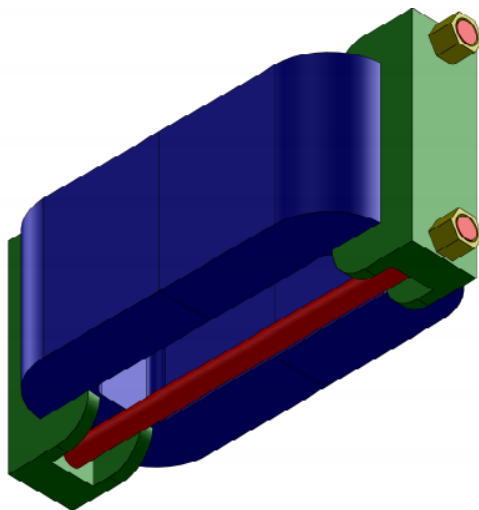


Fig. 4.4 – Suporte projetado no Solidworks para o núcleo Metglas AMCC100.

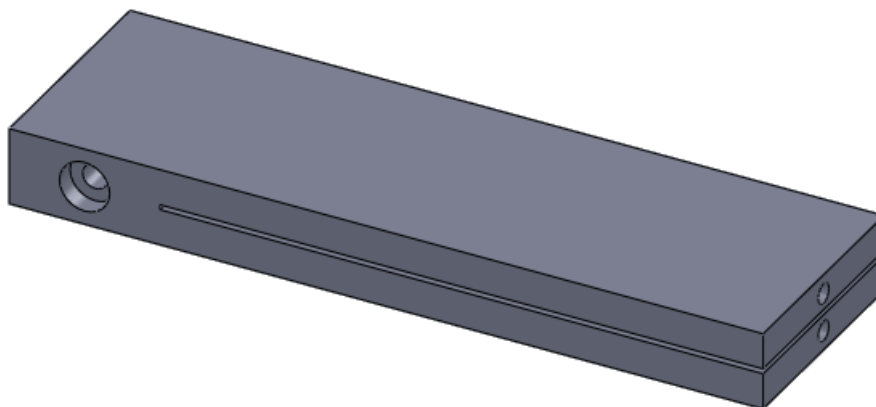


Fig. 4.5 – Molde da forma dos enrolamentos ou das boninas do TP.

## 5 Conclusão

Um dos principais objetivos do projeto foi o de desenvolver um modulador compacto composto basicamente de um conversor DC chaveado por uma chave semicondutora do tipo IGBT e em série com um transformador de pulso que pudesse alcançar 10 kV com tempo de subida menor que  $1\mu\text{s}$ , baseado em uma fonte similar de 4kV/2 A que se encontra no em operação no LAP/INPE, que usa vários transformadores de pulso na saída, com o tempo de subida de pulso da ordem de  $3\mu\text{s}$ .

No projeto anterior, concluiu-se que a baixa densidade de fluxo magnético B do núcleo com um grande número de espiras causam uma alta indutância de dispersão. Teoricamente, o aumento da densidade do fluxo magnético B diminui esta indutância de dispersão, por causa do menor número de espiras usadas no secundário do transformador de pulso, através do uso de um núcleo com alta densidade B (como o Metglas). Entretanto, a maior dificuldade observada foi o acoplamento dos enrolamentos, visto que qualquer espaço entre os enrolamentos primário e secundário ou entre as junções do núcleo, onde haja ar, pode comprometer o desempenho do TP quando em operação.

Somente na prática conseguimos perceber que esse poderia ser um dos motivos devidos aos resultados não satisfatórios como demonstrados nas Figuras 4.2 & 4.3, uma vez que o núcleo de Metglas saturou com tensões da saída acima de 1 kV

aproximadamente, pois em 4  $\mu$ s seria possivelmente atingir-se pelo menos 2 kV de amplitude de pulso na saída. Através dos suportes e moldes do TP espera-se chegar a resultados mais satisfatórios, uma vez que se tem como expectativa obter melhor acoplamento entre os enrolamentos do TP. Desta maneira, tem-se como objetivo alcançar pulsos de 5  $\mu$ s com amplitude máxima de 5 kV com tempo de subida da ordem de 1  $\mu$ s. Por outro lado, quando do uso de um núcleo maior (AMCC 1000), a expectativa aqui consiste em se atingir 10 kV de tensão de saída com os mesmos parâmetros de largura de pulso e de tempo de subida, uma vez que os problemas de acoplamento entre os núcleos já terão sido solucionados.

### **Referências**

- [1] M. Ueda, L.A. Berni, J.O. Rossi et al. "Plasma immersion ion Implantation experiments at INPE, Brazil," *Surface and Coatings Technology* 136 (2001) 28-31.
- [2] J.O. Rossi, M. Ueda, J.J. Barroso, and G. Silva, "A 4-kV, 2-A, 5-kHz, Compact Modulator for Plasma Nitrogen Plasma Implantation," *IEEE Trans. on Plasma Science*, vol. 34, no. 5, pp. 1757-1764, Oct. 2006.
- [3] M.Giesselmann, B. Palmer, A. Neuber, J. Donlon "High Voltage Impulse Generator Using HV-IGBTs" *Proc 2005 IEEE Pulse Power Conference*, pp. 763-766
- [4] P. R.Filho "Desenvolvimento de um Pulsador Compacto de 10 kV/5A para Tratamento de Materiais Aeroespaciais", INPE, Brasil 2010

## **ÍNDICE POR ASSUNTO**

ABSTRACT,	10
INTRODUÇÃO,	15
LISTA DE FIGURAS,	12
LISTA DE SIGLAS E ABREVIATURAS,	13
LISTA DE SÍMBOLOS,	14
PROJETO DO MODULADOR COMPACTO,	16
CIRCUITO	18
TESTES	19
CONCLUSÃO,	23
REFERÊNCIAS BIBLIOGRÁFICAS,	24
ÍNDICE POR ASSUNTO,	24
PUBLICAÇÕES TÉCNICO-CIENTÍFICAS EDITADAS PELO INPE,	25



## **PUBLICAÇÕES TÉCNICO-CIENTÍFICAS EDITADAS PELO INPE**

### **Teses e Dissertações (TDI)**

Teses e Dissertações apresentadas nos Cursos de Pós-Graduação do INPE.

### **Manuais Técnicos (MAN)**

São publicações de caráter técnico que incluem normas, procedimentos, instruções e orientações.

### **Notas Técnico-Científicas (NTC)**

Incluem resultados preliminares de pesquisa, descrição de equipamentos, descrição e ou documentação de programa de computador, descrição de sistemas e experimentos, apresentação de testes, dados, atlas, e documentação de projetos de engenharia.

### **Relatórios de Pesquisa (RPQ)**

Reportam resultados ou progressos de pesquisas tanto de natureza técnica quanto científica, cujo nível seja compatível com o de uma publicação em periódico nacional ou internacional.

### **Propostas e Relatórios de Projetos (PRP)**

São propostas de projetos técnico-científicos e relatórios de acompanhamento de projetos, atividades e convênios.

### **Publicações Didáticas (PUD)**

Incluem apostilas, notas de aula e manuais didáticos.

### **Publicações Seriadas**

São os seriados técnico-científicos: boletins, periódicos, anuários e anais de eventos (simpósios e congressos). Constam destas publicações o International Standard Serial Number (ISSN), que é um código único e definitivo para identificação de títulos de seriados.

### **Programas de Computador (PDC)**

São a seqüência de instruções ou códigos, expressos em uma linguagem de programação compilada ou interpretada, a ser executada por um computador para alcançar um determinado objetivo. São aceitos tanto programas fonte quanto executáveis.

### **Pré-publicações (PRE)**