

**PESQUISA E DESENVOLVIMENTO DE TECNOLOGIAS ELETROMECAÑICAS
DE MOVIMENTAÇÃO DE ANTENAS**

**RELATÓRIO FINAL DE PROJETO DE INICIAÇÃO CIENTÍFICA
PIBITI/INPE – CNPq/MCTI**

PROCESSO Nº: 154631/2011-6

Fernando Landerdahl Alves – Bolsista PIBITI/INPE – CNPq/MCTI
Laboratório de Mecânica Fina, Mecatrônica e Antenas
LAMEC/CRS/CCR/INPE – MCTI
Centro Regional Sul de Pesquisas Espaciais
CRS/CCR/INPE – MCTI
E-mail: Fernando.lander@hotmail.com

Dr. Mário César Ricci – Orientador
Divisão de Mecânica Espacial e Controle
DMC/INPE – MCTI
Instituto Nacional de Pesquisas Espaciais
INPE – MCTI
E-mail: mcr@dem.inpe.br

Santa Maria, julho de 2012.



**RELATÓRIO FINAL DE INICIAÇÃO CIENTÍFICA DO
PROGRAMA: PIBITI/INPE – CNPq/MCTI**

PROJETO

**PESQUISA E DESENVOLVIMENTO DE TECNOLOGIAS ELETROMECAˆNICAS
DE MOVIMENTAˆO DE ANTENAS**

PROCESSO Nˆo: 154631/2011-6

Relatˆrio elaborado por:

Fernando Landerdahl Alves

Bolsista PIBITI/INPE – CNPq/MCTI
E-mail: Fernando.lander@hotmail.com

Dr. Mrio Csar Ricci – Orientador
Diviso de Mecnica Espacial e Controle
DMC/INPE – MCTI
E-mail: mcr@dem.inpe.br

Dr. Nelson Jorge Schuch – Co-Orientador
Centro Regional Sul de Pesquisas Espaciais
CRS/CCR/INPE – MCTI
E-mail: njschuch@gmail.com



DADOS DE IDENTIFICAÇÃO

Projeto:

PESQUISA E DESENVOLVIMENTO DE TECNOLOGIAS ELETROMECAÑICAS DE MOVIMENTAÇÃO DE ANTENAS

Processo CNPq: Nº 154631/2011-6

Bolsista:

Fernando Landerdahl Alves

Acadêmico de Engenharia Mecânica – Centro de Tecnologia

Universidade Federal de Santa Maria – UFSM

Orientador:

Dr. Mário César Ricci

Divisão de Movimentação e Controle – DMC/INPE – MCTI

Co-Orientador:

Dr. Nelson Jorge Schuch

Centro Regional Sul de Pesquisas Espaciais – CRS/CCR/INPE – MCTI

Colaboradores/Acadêmicos:

Guilherme Paul Jaenisch – Curso de Engenharia Mecânica/UFSM

Iago Camargo Silveira – Curso de Engenharia Mecânica/UFSM

Lucas Lourencena C. Franke – Curso de Engenharia Mecânica/UFSM

Maurício Ricardo Balestrin – Curso de Engenharia Mecânica/UFSM

Local de Trabalho/Execução do Projeto:

Laboratório de Mecânica Fina, Mecatrônica e Antenas – CRS/CCR/INPE – MCTI.

Projeto executado no âmbito da Parceria INPE/MCTI – UFSM através do Laboratório de Ciências Espaciais de Santa Maria – LACESM/CT/UFSM.



Diretório dos Grupos de Pesquisa no Brasil



Grupo de Pesquisa
Clima Espacial, Magnetosferas, Geomagnetismo:
Interações Terra - Sol, NanoSatC-Br



[Identificação](#)

[Recursos Humanos](#)

[Linhas de Pesquisa](#)

[Indicadores do Grupo](#)

Identificação

Dados básicos

Nome do grupo: Clima Espacial, Magnetosferas, Geomagnetismo: Interações Terra - Sol, NanoSatC-Br

Status do grupo: **certificado pela instituição**

Ano de formação: 1996

Data do último envio: 14/07/2011 14:40

Líder(es) do grupo: Nelson Jorge Schuch -

Natanael Rodrigues Gomes

Área predominante: Ciências Exatas e da Terra; Geociências

Instituição: Instituto Nacional de Pesquisas Espaciais - INPE

órgão: Coordenação de Gestão Científica - CIE

Unidade: Centro Regional Sul de Pesquisas Espaciais - CRS

Endereço

Logradouro: Caixa Postal 5021

Bairro: Camobi

CEP: 97110970

Cidade: Santa Maria

UF: RS

Telefone: 33012026

Fax: 33012030

Home page: <http://>

Repercussões dos trabalhos do grupo

O Grupo - CLIMA ESPACIAL, MAGNETOSFERAS, GEOMAGNETISMO:INTERAÇÃO TERRA-SOL do Centro Regional Sul de Pesquisas Espaciais - CRS/INPE-MCT, em Santa Maria, e Observatório Espacial do Sul - OES/CRS/INPE - MCT, Lat. 29°26'24"S, Long. 53°48'38"W, Alt. 488m, em São Martinho da Serra, RS, criado por Nelson Jorge Schuch em 1996, colabora com pesquisadores da: UFSM (CT-LACESM), INPE, CRAAM-Universidade P. Mackenzie, IAG/USP, OV/ON, DPD/UNIVAP e SEFET/GO, no Brasil e internacionais do: Japão (Universidades: Shinshu, Nagoya, Kyushu, Takushoku e National Institute of Polar Research), EUA ((Bartol Research Institute/University of Delaware e NASA (Jet Propulsion Laboratory e Goddard Space Flight Center)), Alemanha (University of Greifswald e Max Planck Institute for Solar System Research), Austrália (Australian Government Antarctic Division e University of Tasmania), Armênia (Alikhanyan Physics Institute) e Kuwait (Kuwait University). Linhas de Pesquisas: MEIO INTERPLANETÁRIO - CLIMA ESPACIAL, MAGNETOSFERAS x GEOMAGNETISMO, AERONOMIA - IONOSFERAS x AEROLUMINESCÊNCIA, NANOSATC-BR. Áreas de interesse: Heliosfera, Física Solar, Meio Interplanetário, Clima Espacial, Magnetosferas, Geomagnetismo, Aeronomia, Ionosferas, Aeroluminescência, Raios Cósmicos, Muons, Pequenos Satélites Científicos. Objetivos: Pesquisar o acoplamento energético na Heliosfera, mecanismos de geração de energia no Sol, Vento Solar, sua propagação no Meio Interplanetário, acoplamento com as magnetosferas planetárias, no Geo espaço com a Ionosfera e a Atmosfera Superior, previsão de ocorrência de tempestades magnéticas e das intensas correntes induzidas na superfície da Terra, Eletricidade Atmosférica e seus Eventos Luminosos Transientes (TLEs). As Pesquisas base de dados de sondas no Espaço Interplanetário e



dentro de magnetosferas planetárias, e de modelos computacionais físicos e estatísticos. Vice-Líderes: Alisson Dal Lago, Nalin Babulau Trivedi, Otávio Santos Cupertino Durão, Natanael Rodrigues Gomes.

Recursos humanos	
Pesquisadores	Total: 48
Ademar Michels	Jean Carlo Santos
Adriano Petry	Jean Pierre Raulin
Alan Prestes	Joao Paulo Minussi
Alexandre Alvares Pimenta	Jose Humberto Andrade Sobral
Alicia Luisa Clúa de Gonzalez	Juliano Moro
Alisson Dal Lago	Lucas Ramos Vieira
Antonio Claret Palerosi	Mangalathayil Ali Abdu
Barclay Robert Clemesha	Marcelo Barcellos da Rosa
Caitano Luiz da Silva	Marco Ivan Rodrigues Sampaio
Carlos Roberto Braga	Marcos Vinicius Dias Silveira
Cassio Espindola Antunes	Nalin Babulal Trivedi
Clezio Marcos De Nardin	Natanael Rodrigues Gomes - (líder)
Cristiano Max Wrasse	Nelson Jorge Schuch - (líder)
Cristiano Sarzi Machado	Nivaor Rodolfo Rigozo
Delano Gobbi	Odim Mendes Junior
Eurico Rodrigues de Paula	Osmar Pinto Junior
Ezequiel Echer	Otavio Santos Cupertino Durão
Fabiano Luis de Sousa	Pawel Rozenfeld
Fábio Augusto Vargas dos Santos	Petrônio Noronha de Souza
Fernanda de São Sabbas Tavares	Polinaya Muralikrishna
Fernando Luís Guarnieri	Rafael Lopes Costa
Gelson Lauro Dal' Forno	Rajaram Purushottam Kane
Hisao Takahashi	Severino Luiz Guimaraes Dutra
Ijar Milagre da Fonseca	Walter Demetrio Gonzalez Alarcon
Estudantes	Total: 30
Ândrei Camponogara	Juliano Rafael Andrade
Bruno Knevez Hammerschmitt	Leonardo Zavareze da Costa
Cássio Rodinei dos Santos	Lucas Camponogara Viera
Claudio Machado Paulo	Lucas Lopes Costa
Dimas Irion Alves	Lucas Lourencena Caldas Franke
Edson Rodrigo Thomas	Maurício Ricardo Balestrin
Eduardo Escobar Bürger	Mauricio Rosa de Souza
Eduardo Weide Luiz	Michel Baptistella Stefanello
Felipe Cipriani Luzzi	Nikolas Kemmerich
Fernando Landerdahl Alves	Pietro Fernando Moro
Guilherme Grams	Roger Hatwig de Lima
Guilherme Paul Jaenisch	Rubens Zolar Gehlen Bohrer
Guilherme Simon da Rosa	Tális Piovesan
Igor Freitas Fagundes	Tardelli Ronan Coelho Stekel
José Paulo Marchezi	William do Nascimento Guareschi
Técnicos	Total: 2
Fernando Sobroza Pedroso - Graduação - \Outra Função	
Henrique Sobroza Pedroso - Graduação - Analista de Sistemas	



Linhas de pesquisa	Total: 4
<ul style="list-style-type: none">• AERONOMIA - IONOSFERAS x AEROLUMINESCÊNCIA• Desenvolvimento de CubeSats - NANOSATC-BR• MAGNETOSFERAS x GEOMAGNETISMO• MEIO INTERPLANETÁRIO - CLIMA ESPACIAL	

Empresas associadas ao grupo	Total: 0
------------------------------	----------

Indicadores de recursos humanos do grupo	
Integrantes do grupo	Total
Pesquisador(es)	48
Estudante(s)	30
Técnico(s)	2

Nomes grafados em vermelho: integrantes sem Currículo Lattes ou com inconsistências nos dados de identificação entre os formulários de Currículo e de Grupo de Pesquisa.



Diretório dos Grupos de Pesquisa no Brasil



Linha de Pesquisa Desenvolvimento de CubeSats - NANOSATC-BR

Linha de pesquisa

Desenvolvimento de CubeSats - NANOSATC-BR

Nome do grupo: [Clima Espacial, Magnetosferas, Geomagnetismo: Interações Terra - Sol, NanoSatC-Br](#)

Palavras-chave: CubeSats; Desenvolvimento de Engenharias - Tecnologias; Miniaturização; Nanosatélites; Nanotecnologia; Pesquisa do Geoespaço;

Pesquisadores:

[Ademar Michels](#)
[Adriano Petry](#)
[Alexandre Álvares Pimenta](#)
[Alicia Luisa Clúa de Gonzalez Alarcon](#)
[Alisson Dal Lago](#)
[Antonio Claret Palerosi](#)
[Cassio Espindola Antunes](#)
[Clezio Marcos De Nardin](#)
[Cristiano Sarzi Machado](#)
[Ezequiel Echer](#)
[Fabiano Luis de Sousa](#)
[Fernando Luis Guarnieri](#)
[Gelson Lauro Dal Forno](#)
[Ijar Milagre da Fonseca](#)
[Jean Pierre Raulin](#)
[Jose Humberto Andrade Sobral](#)
[Lucas Ramos Vieira](#)
[Nalin Babulal Trivedi](#)
[Natanael Rodrigues Gomes](#)
[Nelson Jorge Schuch](#)
[Nivaor Rodolfo Rigozo](#)
[Odim Mendes Junior](#)
[Otavio Santos Cupertino Durao](#)
[Pawel Rosenfeld](#)
[Petrônio Noronha de Souza](#)
[Rafael Lopes Costa](#)
[Severino Luiz Guimaraes Dutra](#)
[Walter Demetrio Gonzalez-Alarcon](#)

Estudantes:

[Ândrei Camponogara](#)
[Dimas Irion Alves](#)
[Eduardo Escobar Bürger](#)
[Fernando Landerdahl Alves](#)
[Guilherme Grams](#)
[Guilherme Paul Jaenisch](#)
[Guilherme Simon da Rosa](#)
[Igor Freitas Fagundes](#)
[José Paulo Marchezi](#)
[Juliano Rafael Andrade](#)
[Leonardo Zavareze da Costa](#)
[Lucas Lopes Costa](#)
[Lucas Lourencena Caldas Franke](#)
[Maurício Ricardo Balestrin](#)
[Maurício Rosa de Souza](#)



[Nikolas Kemmerich](#)
[Pietro Fernando Moro](#)
[Roger Hatwig de Lima](#)
[Rubens Zolar Gehlen Bohrer](#)
[Tális Piovesan](#)
[Tardelli Ronan Coelho Stekel](#)
[William do Nascimento Guareschi](#)

Árvore do conhecimento:

Ciências Exatas e da Terra; Astronomia; Astrofísica do Sistema Solar;
Ciências Exatas e da Terra; Geociências; Instrumentação Científica;
Engenharias; Engenharia Aeroespacial; Engenharia Aeroespacial - Pequenos Satélites;

Setores de aplicação:

Aeronáutica e Espaço

Objetivo:

Pesquisas: Geoespaço e em Engenharias/Tecnologias: eletrônica, comunicações, mecânica, lançamento de pequenos satélites científico universitário - iniciação científica: CubeSat (100g-1Kg, 10x10x10cm), Nanosatélite (1Kg-10Kg); Carga útil: magnetômetro e detector de partículas; Desenvolvimentos: estrutura mecânica, computador-bordo, programas, estação terrena, testes/integração, sub-sistemas: potencia, propulsão, telemetria, controle: atitude, térmico, Vice-Líder: Otávio Santos Cupertino Durão



AGRADECIMENTOS

Agradeço ao meu Orientador Dr. Mário César Ricci e ao meu Co-orientador e Mentor Dr. Nelson Jorge Schuch pelo apoio prestado durante as fases de desenvolvimento dos estudos e pesquisas e nos momentos de dificuldade encontrados no decorrer das atividades do Projeto de Pesquisa.

Importante mencionar os funcionários e servidores do CRS/CCR/INPE – MCTI e do LACESM/CT – UFSM pelo apoio e pela infraestrutura disponibilizada; ao Programa PIBITI/INPE - CNPq/MCTI pela renovação do Projeto de Pesquisa, que me permitiu dar continuidade na iniciação científica e tecnológica, propiciando grande crescimento profissional.

Agradeço aos colegas de laboratório: Guilherme Paul Jaenisch, Iago Camargo Silveira, Lucas Lourencena Caldas Franke e Maurício Ricardo Balestrin e demais alunos de Iniciação Científica & Tecnológica pelas sugestões durante o desenvolvimento das atividades.

Agradecimentos especiais ao Dr. Otavio Santos Cupertino Durão, ao Dr. Valcir Orlando, Dr. Hélio Koiti Kuga e Dr. Maurício Gonçalves Vieira Ferreira, Pesquisadores & Tecnologistas do INPE/MCTI, por compartilharem atenção e conhecimentos, dos quais foram fundamentais para o desenvolvimento das atividades do Projeto de Pesquisa.



RESUMO

O desenvolvimento e implementação de uma Estação Terrena de Rastreo e Controle de satélites é um passo essencial para o êxito de qualquer missão espacial em que se deseja uma satisfatória transmissão de informação (*downlink/uplink*). O Projeto visa o desenvolvimento teórico e prático da estrutura mecânica de uma Estação Terrena (ET), que ofereça um suporte e um controle à movimentação de antenas direcionais utilizadas no rastreo de satélites de órbitas não geoestacionárias. Devido à oferta de energia elétrica de um satélite, por vezes, ser limitada, o que em CubeSats é de aproximadamente 1,2 W, o sinal recebido pela ET é fraco (cerca de 150mW - 8,24 dB). Portanto, o sistema de posicionamento assume um papel importante para proporcionar um ganho no tempo de transmissão e qualidade do sinal. Através da interação de *softwares* de simulação de órbita, desenho em CAD (*Computer Aided Design*) e gerenciamento de programas CNC (Controle Numérico Computadorizado), é apresentado um método teórico de rastreo que visa a otimização de apontamento de antenas direcionais.

FIGURAS

Figura 1 – Árvore de Funções	13
Figura 2 – Concepção Preliminar	14
Figura 3 – Organograma de componentes.....	16
Figura 5 – Torre autoportante treliçada.....	17
Figura 6 – Exemplo de rolamento de esfera.....	18
Figura 7 – Modelagem de um motor de passo	19
Figura 8 – Parafuso de chumbagem ao solo.....	19
Figura 9 – Mancal com rolamento de esferas.....	20
Figura 10 – Mesa móvel.....	21
Figura 11 – Eixo principal.....	21
Figura 12 – Antena Yagi Uda de 10 elementos.....	22
Figura 13 – Parafusos de fixação de elementos	22
Figura 14 – Simulação de carga estática, diagrama de cores.	24
Figura 15 – Isopletas de velocidades básicas do Brasil.....	27
Figura 16 – Coeficiente de amplificação dinâmica para terreno de Categoria II.	30
Figura 17 – Coeficiente de arrasto C_a para torres reticuladas de seção quadrada e triangular. ..	31
Figura 18 – Componentes de força de arrasto nas faces de torres reticuladas.	32
Figura 19 – Arranjo de forças para vento a 0°	33
Figura 20 – Arranjo de forças para vento a 30°	33
Figura 21 – Arranjo de forças para vento a 60°	33
Figura 22 – Diagrama de cores para tensão provocada pela ação do vento.	34
Figura 23 – Deflexão em função da aceleração da gravidade para uma inclinação de 0° - Situação I.....	36
Figura 24 – Deflexão em função da aceleração da gravidade para uma inclinação de 45° - Situação II.	36
Figura 25 – Diagrama de deflexão devido ação do vento.	38
Figura 26 – Força de arrasto em uma órbita excêntrica	41
Figura 27 – Decaimento orbital devido ao arrasto	42



TABELAS

Tabela 1 – Cronograma do Projeto	4
Tabela 2 – Necessidades do Projeto	9
Tabela 3 – Desejos do Projeto.....	9
Tabela 4 – Especificações do Projeto.....	10
Tabela 5 – Componentes da arquitetura do produto.....	16
Tabela 6 – Massa aproximada dos elementos descritos.	24
Tabela 7 – Relatório de para carga estática em módulo de torre.....	25
Tabela 8 - Valores mínimos do Valores mínimos do fator estatístico S3	27
Tabela 9 – Expoente p e parâmetro b	29
Tabela 10 – Relatório de simulação para ação do vento em módulo de torre.....	35
Tabela 11 – Relatório de simulação para ação da gravidade.....	37
Tabela 12 – Relatório de Simulação de ação do vento para antena.	39



SUMÁRIO

CAPÍTULO 1	1
1.1 INTRODUÇÃO	1
1.2 OBJETIVOS DO PROJETO E ESTRUTURAÇÃO DO TEXTO.....	1
CAPÍTULO 2.....	3
2.1 METODOLOGIA DE PROJETO DE PRODUTO – UMA BREVE INTRODUÇÃO	3
2.2 PLANO SUMÁRIO	4
2.2.1 Cronograma do Projeto	4
2.2.2 Público Alvo.....	4
2.2.3 Preço Meta e Análise de Mercado.....	5
2.2.4 Características do Produto.....	6
2.3 PROJETO INFORMACIONAL	7
2.3.1 Planejamento do Produto	7
2.3.2 Identificação de requisitos básicos	7
2.3.3 Identificação dos requisitos técnicos	8
2.3.4 Identificação dos requisitos de atratividade	8
2.3.5 Definições das necessidades e desejos	9
2.3.6 Tabela de Especificações.....	10
2.4 PROJETO CONCEITUAL	11
2.4.1 Identificação dos Problemas Essenciais	11
2.4.2 Abstração dos Principais Problemas	12
2.4.3 Definição da Função Global e Subfunções:	12
2.4.4 Procura de Princípios de Solução para as Subfunções	13
2.4.5 Combinação de Soluções	14
2.4.6 Seleção das soluções	15
2.5 PROJETO PRELIMINAR	15
2.5.1 Arquitetura do Produto.....	15
2.5.2 Detalhamento dos componentes do conjunto.....	16
2.5.3 Conjunto torre de sustentação	17
2.6 PROJETO DETALHADO	22
2.6.1 Análise por elementos finitos	23
2.6.2 Análise da Torre Autoportante.....	23
2.6.3.1 Deflexão Devido a Aceleração da Gravidade	35



2.5.3.2 Deflexão Devido à Ação do Vento.....	38
CAPÍTULO 3	40
3.1 EFEITO DÖPPLER EM COMUNICAÇÕES ESPACIAIS	40
3.2 ARRASTE ATMOSFÉRICO	40
CONCLUSÃO	43
REFERÊNCIAS BIBLIOGRÁFICAS	44



CAPÍTULO 1

1.1 INTRODUÇÃO

O Relatório tem por objetivo descrever as atividades exercidas pelo bolsista durante o período de vigência do Projeto de Pesquisa, Setembro de 2011 à Julho de 2012, do Projeto de Iniciação em Desenvolvimento Tecnológico e Inovação, intitulado “**Pesquisa e Desenvolvimento de Tecnologias Eletromecânicas de Movimentação de Antenas**”, descreve as atividades e os principais resultados alcançados.

1.2 OBJETIVOS DO PROJETO E ESTRUTURAÇÃO DO TEXTO

A motivação do Projeto foi estabelecida há alguns anos atrás, em que o Projeto NANOSATC-BR estava bastante adiantado e não havia expectativas de que se conseguisse liberação de recursos para a compra de uma Estação Terrena de Rastreo e Controle específica para a Missão. Deste modo, fazendo uso de equipamentos que o CRS e ou LACESM/CT-UFSM já possuía, como servomotores, perfis de alumínio, entre outros, foi planejada a construção de um protótipo de uma Estação Terrena com recursos e materiais próprios.

O Relatório é resultado de um estudo direcionado que visa uma aplicação prática: o projeto e desenvolvimento da concepção mecânica de uma Estação Terrena de Controle e Rastreo de Satélites. Mais especificamente, as restrições do projeto são definidas pelas aplicações particulares de movimentação de antenas: acompanhamento de trajetórias de órbitas de satélites não geoestacionários.

Na primeira etapa do Projeto desenvolveu-se um complexo trabalho acerca dos seguintes assuntos:

- Estudo de fatores relevantes para a especificação do projeto de um conjunto torre/servomecanismo/antenas,



- Apresentar um método alternativo para o apontamento dinâmico de antenas,
- Propor um modelo estrutural deste conjunto para fins de simulação e análise em *softwares* computacionais de engenharia.

Esta segunda fase consiste na apresentação de uma metodologia de projeto de produto para a estrutura física de uma Estação Terrena, ou seja, o conjunto Torre – Servomecanismo – Antenas, para fins de um posicionamento dinâmico e controlado de antenas (Capítulo 2). São apresentados tópicos que se mostraram necessários no decorrer do Projeto, no âmbito de comunicações espaciais (Capítulo 3).

O presente Relatório descreve a continuação das atividades do Projeto iniciado em 2010, ou seja, ser interessante para o leitor, o conhecimento do que foi tratado nos relatórios anteriores, principalmente no que tange ao ambiente de controle de missões espaciais e a planos de controle de operações.



CAPÍTULO 2

2.1 METODOLOGIA DE PROJETO DE PRODUTO – UMA BREVE INTRODUÇÃO

Atualmente, a metodologia de projeto de produto é uma ferramenta amplamente utilizada por praticamente todos os setores da indústria em que se objetiva a solução de uma determinada circunstância. Neste caso, entende-se por circunstância, a simples existência de um problema ou uma situação, que se necessite a elaboração de uma solução e uma tomada de decisões.

Segundo PMI (2000), Projeto é um esforço temporário realizado para criar um produto ou serviço único. Romano (2003) define que projetos de desenvolvimento de produtos são aqueles empreendimentos cujo objetivo é executar o processo de geração de uma ideia de um bem material ao longo de várias fases, até o lançamento do produto no mercado.

O projeto do produto é descrito pelo VDI 2223 (2004), como uma atividade criativa e suportada por uma base de conhecimento e de experiência que ajudam a conduzir a soluções ótimas de produtos técnicos. Ainda, conforme Vargas (2000), o gerenciamento do projeto é um empreendimento não repetitivo, com uma sequência clara e lógica de eventos, com início, meio e fim, que se destina a atingir um objetivo claro e definido, conduzido por pessoas dentro de parâmetros pré-definidos de tempo, custo, recursos envolvidos e qualidade.

No caso pertinente a este Projeto, foi adotada a Metodologia proposta por Back (1983), e atualmente ministrada na grade curricular do curso de graduação de Engenharia Mecânica da Universidade Federal de Santa Maria (UFSM).



2.2 PLANO SUMÁRIO

No plano sumário são estabelecidas as condições e premissas que determinam o Projeto. No decorrer do Relatório, são apresentadas as seguintes etapas:

Projeto informacional: Conforme Back (1983), no Projeto informacional são estabelecidas as especificações do Projeto, onde serão identificadas primeiramente as necessidades do cliente, sendo estas desdobradas em requisitos do cliente.

Projeto conceitual: Para Amaral (2001) o Projeto conceitual caracteriza-se pela busca, criação, representação e seleção de soluções para o problema do Projeto.

Projeto Preliminar: Fase em que são feitas especificações e os dimensionamentos necessários.

Projeto detalhado: No Projeto detalhado deve-se desenvolver e finalizar todas as especificações do produto. As partes devem ser detalhadas para poderem ser produzidas.

2.2.1 Cronograma do Projeto

Na Tabela 1 é apresentado o Cronograma do Projeto:

Tabela 1 – Cronograma do Projeto

Tarefas	Set	Out	Nov	Dez	Jan	Fev	Mar	Abr	Mai	Jun	Jul
Planejamento											
Informacional											
Conceitual											
Preliminar											
Detalhado											
Revisão/Entrega											

2.2.2 Público Alvo

Compreendem o público alvo a que se destina este produto dois núcleos: os que buscam lazer (radioamadores em geral) ou grupos de projetos específicos que visam o rastreamento, o controle e o contato de algum satélite em órbita.



A fraternidade radioamadora é uma organização mundial que visa a comunicação independente entre os seus membros. Mais de 70 satélites já foram construídos por grupos de radioamadores com a finalidade de propiciar maior qualidade nas transmissões e tempo de praticar o seu hobby. Desde 1961, quando foi lançado o satélite OSCAR – 1, fundamentalmente utilizado para comunicação, esta fraternidade vem crescendo e hoje abrange quase todos os países. A organização mundial a que se afiliam as organizações nacionais e regionais é a Amateur Satellite Radio Corporation (AMSAT), com sede em Washington, DC.

Os projetos científicos, principalmente a nível discente, dentro de universidades e institutos de pesquisa, há alguns anos representam uma crescente demanda neste setor. Em todo mundo, mais 20 CubeSats acadêmicos já foram lançados e muitos outros estão em desenvolvimento.

2.2.3 Preço Meta e Análise de Mercado

O mercado concorrente para este tipo de produto é bastante reduzido. Normalmente, as compras de Estações Terrenas de pequeno porte se dão em partes (torre treliçada, antenas e servomecanismos) diretamente entre os fornecedores específicos. Geralmente a montagem e aferimento dos equipamentos é feita informalmente pelos próprios usuários. Há uma grande variedade de instruções na *internet* para a montagem caseira de estações terrenas, porém, de um modo geral, verifica-se que o controle dos movimentos apresenta certa deficiência em função dos servomecanismos utilizados.

No campo científico, a empresa holandesa *Innovative Solutions in Space* ISIS/ISL BV, oferece um equipamento bastante qualificado conforme as especificações abaixo:

- Características:

- VHF/UHF (disponibilidade de bandas amadoras e comerciais);
- Polarização controlável – RHCP/LHCP;
- Opção de banda S disponível;
- Proteção a sobrecargas de rede;
- Possibilidade de controlabilidade remota;
- Suporte de antenas e equipamentos de rack testados;



- Conteúdo do Kit Estação Terrena:
 - Sistema de antenas;
 - Proteção a sobrecargas de rede;
 - Rotores de azimute/elevação para fortes solicitações, independente das condições de tempo;
- Rack de Estação Terrena de 19” contendo:
 - Suprimento de energia ininterrupto;
 - Computador de mesa;
 - Transceiver VHF/UHF com suprimento de energia;
 - Controle dos rotores;
 - TNC's.
- Cabeamento e interfaces;
- *Software* de rastreamento e telemetria instalado;
- Documentação.

O preço meta gira em torno de R\$5.000,00; entre mão de obra de montagem e compra de materiais/equipamentos.

2.2.4 Características do Produto

Esta fase do projeto consiste em determinar algumas características básicas acerca da Estação Terrena a ser projetada, fazendo com que nos permita convergir nosso desenvolvimento para uma determinada arquitetura. São elas:

- Ostentar porte e rigidez que comportem antenas de médio porte (até 6 m);
- Resistir a esforços advindos do meio (pressão do vento) e dos equipamentos (servomecanismos/antenas);
- Possibilitar a movimentação das antenas;
- Garantir um apontamento preciso das antenas;
- Possuir agradável aparência e bom acabamento.



2.3 PROJETO INFORMACIONAL

A partir desta fase do projeto, teremos condições de definir e planejar efetivamente o produto a ser desenvolvido. Todas as informações obtidas possuem grande relevância, servirão de base e formarão um memorial técnico para as próximas etapas. A precisão na definição destas informações poderá levar o Projeto tanto para o fracasso quanto para o sucesso.

O objetivo desta fase é a partir das informações levantadas no planejamento e em outras fontes, desenvolver um conjunto de informações, o mais completo possível, chamado de especificações-meta do produto. (AMARAL, 2012)

2.3.1 Planejamento do Produto

Back (1983), afirma que o planejamento de produtos é iniciado com ideias, sendo que algumas já existem e outras devem ser criadas. Todas elas, tanto criadas quanto as existentes, devem ser coletadas e avaliadas considerando sempre os seguintes fatores: econômico, estratégico e técnico.

Conforme previamente comentado, é de fundamental importância o aproveitamento do uso de recursos, construindo uma embasada documentação afim de que novos projetos identifiquem experiências e erros passados.

Segundo Baxter (2000), o objetivo principal do planejamento de um produto é estabelecer metas, principalmente das características do produto e do seu desempenho.

2.3.2 Identificação de requisitos básicos

Os requisitos básicos de um produto são considerados fatores decisivos sobre o futuro do mesmo, além disso, estão implícitos, ou seja, não são manifestados pelos clientes. Garantem qualidade ao produto e à satisfação da sua principal funcionalidade.

O requisito básico adotado para este Projeto é:

- a) A Estação Terrena deverá oferecer uma estrutura capaz de comportar uma ou mais antenas e servomecanismos controláveis, afim de que seja possível a movimentação e apontamento destas antenas a um ou a uma constelação de satélites.



2.3.3 Identificação dos requisitos técnicos

Os requisitos técnicos podem ser facilmente identificados através do próprio cliente, por se tratarem de requisitos explícitos. Através dos requisitos técnicos, normalmente são definidas as principais características, ou seja, as funções e os ajustes do produto. Neste projeto, foram elencados os seguintes requisitos técnicos:

- a) A estrutura deve ser o mais compacta possível afim de que seja facilmente alocada em diferentes lugares, como terraços, sacadas, pátios, etc. Definiram-se algumas tolerâncias para determinadas grandezas, como:
 - Massa total não superior a 150 kg;
 - Utilização de antenas de no máximo 5 m de comprimento para antenas do tipo Yagi e de 1,5 m de raio para antenas do tipo parabólica;
 - Servomecanismos com capacidade para movimentação de antenas de até 40 kg.
- b) Estruturas rígidas que ofereçam segurança aos arredores e que não comprometa o apontamento das antenas em caso de eventualidades oferecidas pelo meio;
- c) Prezando pela durabilidade e relação custo benefício, objetiva-se uma vida útil de 15 anos.

2.3.4 Identificação dos requisitos de atratividade

Os requisitos de atratividade são extremamente decisivos para o futuro de um projeto, apesar de que, frequentemente passam despercebidos quanto aos olhos dos clientes, devido ao fato de serem requisitos implícitos. Porém, os requisitos de atratividade podem ser muito bem utilizados para diferenciar o produto em desenvolvimento dos produtos concorrentes existentes no mercado. É importante destacar que os objetivos do projeto devem estar em acordo com os desejos e necessidades dos clientes. Para este Projeto foram determinados os seguintes requisitos:

- a) Possuir estrutura de fácil instalação;
- b) Componentes resistentes às intempéries;
- c) Baixo valor de comercialização;



- d) Interface com o usuário simplificada;
- e) Agradável aparência,
- f) Portatibilidade.

Conhecidos os requisitos básicos, técnicos e de atratividade, averiguou-se qual a correlação de importância entre os requisitos. Foram feitos vários comparativos a fim de que se estabelecessem as especificações que o projeto iria tomar.

2.3.5 Definições das necessidades e desejos

As necessidades do Projeto, que estão dispostos na Tabela 2, definem os principais requisitos que devem ser atendidos ao ser efetuado o projeto, não podendo haver o negligenciamento de nenhum dos mesmos.

Tabela 2 – Necessidades do Projeto

NECESSIDADE	MOTIVO
Baixo custo de produção	Com um baixo custo de produção, o preço final será menor, aumentando a competitividade do produto e a margem de lucro da empresa
Massa total não superior a 150 kg	A estrutura deve ser relativamente leve, facilitando seu manuseio e transporte
Suportar antenas de até 40 kg	Permitir aos usuários a utilização de vários tipos de antenas

Os desejos, apresentados na Tabela 3, são atributos que visam facilitar a operação do usuário, oferecendo características que não são vitais para o projeto do produto. Podem estar presentes no produto final desde que não entrem em conflito com alguma necessidade e não agreguem alto custo ao mesmo.

Tabela 3 – Desejos do Projeto

DESEJO	MOTIVO
Ausência de cantos vivos e arestas cortantes	Evitar acidentes e proporcionar um design diferenciado
Vida útil prolongada	Representar qualidade intrínseca ao equipamento
Pouca manutenção	Representar qualidade intrínseca ao equipamento

2.3.6 Tabela de Especificações

Na Tabela 4 a seguir, são apresentadas as especificações do Projeto.

Tabela 4 – Especificações do Projeto

		QUADRO DE ESPECIFICAÇÕES			Identificação Página: 01 Folha: 01
		Para:	Projeto: BR-ET	Produto: Estação Terrena	
Modificações	E/D	Requisitos			
	E	<i>1 Geometria</i>			Equipe Time NANOSATC-BR
	D	Massa total não superior a 150 kg			
	D	Ocupar pouco espaço			
		<i>2 Material</i>			
	D	Materiais de baixo custo e resistentes			
	E	Suportará antenas de até 40kg			
	D	Ser o mais leve possível			
		<i>3 Segurança</i>			
	E	Rigidez			
		<i>4 Operação</i>			
	D	Fácil interface			
	D	Garantia de apontamento			
		<i>5 Aparência</i>			
	D	Ausência de cantos vivos e arestas cortantes			
Edição Única					

2.4 PROJETO CONCEITUAL

Nesta fase do Projeto serão definidos os meios através dos quais o produto deverá atender, da melhor maneira possível, as necessidades e, se for possível, os desejos identificados na fase de Projeto Informacional.

Para tal, será necessária a definição da função global e das funções elementares. Estas funções elementares surgem a partir da construção de uma árvore de funções, na qual a função global do produto a ser projetado é fracionada em sub funções específicas.

Definidas as funções elementares do produto, é feita a escolha da concepção que melhor atenderá a estas funções, através da realização de uma reflexão do projetista, de cada uma das funções, ao passo que são propostas soluções para tal. Ao final, as soluções são agrupadas em uma Matriz Morfológica, onde se escolherá a concepção que melhor atenderá a função global do produto, a qual deverá ser apropriadamente definida nesta fase.

2.4.1 Identificação dos Problemas Essenciais

Segundo Machado (2007), problemas essenciais são aqueles que devem ser solucionados para que o produto alcance as funções e características já definidas. Com a sua identificação, torna-se mais simples a definição da função global e das subfunções do produto.

Os principais problemas identificados são os seguintes:

- a) A estrutura deverá ser razoavelmente elevada;
- b) A Estação Terrena deverá oferecer um controle de apontamento de antenas;
- c) A estrutura deverá comportar antenas do tipo Yagi e do tipo Parabólica;
- d) A Estação Terrena deverá oferecer uma simples Interface com o usuário;
- e) A Estação Terrena deverá possuir uma fácil manutenção.

2.4.2 Abstração dos Principais Problemas

Após a identificação dos problemas essenciais se faz necessário encontrar como solucioná-los. Nesta seção são apresentados os problemas com as suas respectivas possibilidades de solução:

- a) Estrutura elevada: optar pela utilização de uma torre;
- b) Controle de apontamento: associar servomecanismos controláveis ao movimento das antenas;
- c) Comportar diferentes tipos de antenas: possibilitar em sua estrutura a instalação de demais estruturas;
- d) Simples interface: utilização de algoritmos simplificados;
- e) Fácil manutenção: componentes de transmissão e geradores de movimento devem possuir razoável qualidade e estar abrigados do tempo.

2.4.3 Definição da Função Global e Subfunções:

2.4.3.1 Função global do produto

Os clientes deste tipo de produto necessitam estabelecer um apontamento móvel ou fixo para satélites, por meio de um *software* computacional, que coordenará a movimentação das antenas em questão.

Logo, a função global da Estação Terrena é estabelecer o contato (*downlink/uplink*) com satélites.

2.4.3.2 Subfunções do produto

Desdobrando a função global, chegamos a algumas subfunções essenciais, que ao serem alcançadas é possível solucionar o problema principal.

2.4.3.3 Árvore de funções

A Figura 1 ilustra a Árvore de Funções:

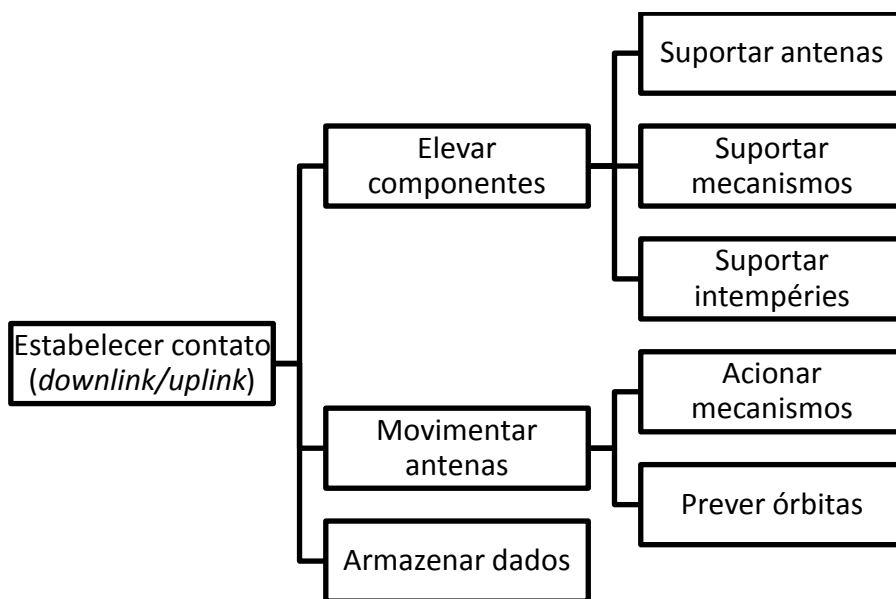


Figura 1 – Árvore de Funções

A partir da definição da árvore funções, podem-se apresentar as seguintes funções elementares:

- a) Elevar e suportar componentes;
- b) Movimentar antenas;
- c) Armazenar dados;
- d) Acionar mecanismos;
- e) Prever órbitas.

2.4.4 Procura de Princípios de Solução para as Subfunções

Após o conhecimento de todas as funções elementares do produto, evidenciadas pela árvore de funções, é preciso encontrar os princípios de soluções para estas.

Alguns aspectos já discutidos em relatório passado serão novamente apresentados, de forma que consigamos fazer uma adequação do que já foi concluído, com a metodologia agora abordada.

- a) Função elementar: Elevar componentes.
 - Solução 1: Torres Autoportantes;
 - Solução 2: Torres Estaiadas.
- b) Função elementar: Movimentar antenas.
 - Solução 1: Servomecanismos;

- Solução 2: Antenas *Hexapod*;
- Solução 3: Antenas *Phased Array*.
- c) Função elementar: Armazenar dados.
 - Solução 1: Armazenamento permanente via computador local;
 - Solução 2: Armazenamento via servidor.
- d) Função elementar: Acionar mecanismos.
 - Solução 1: Servomotores;
 - Solução 2: Motores de passo;
 - Solução 3: Motores síncronos.
- e) Função elementar: Prever órbitas.
 - Solução 1: Via *software* específico;
 - Solução 2: Cálculos de parâmetros.

2.4.5 Combinação de Soluções

Analisando as funções elementares e as possibilidades de soluções apresentadas na seção anterior, foi desenvolvida uma concepção inicial do produto com o propósito de avaliar se os requisitos dos clientes (objetivos do projeto) são atendidos, conforme Figura 2.

É conveniente ressaltar que o Projeto deve concentrar no seu foco principal, ou seja, no desenvolvimento da estrutura mecânica de uma Estação Terrena.

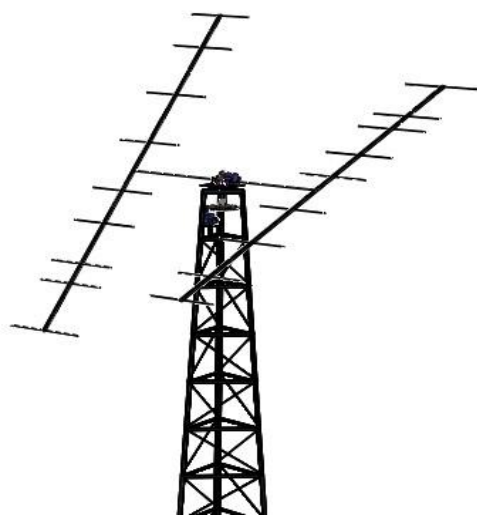


Figura 2 – Concepção Preliminar

2.4.6 Seleção das soluções

Neste momento, são elencados os motivos os quais o projetista utilizou para preferir uma solução à(s) outra(s).

- **Função de elevar os componentes;** a alternativa mais adequada foi a utilização de torres autoportantes em função de ocuparem menos espaço, rigidez e resistência às vibrações garantidas.
- **Função de movimentar as antenas;** foi escolhida a movimentação por servomecanismos devido aos custos, facilidade de operação e concepção simplificada.
- **Função de armazenamento de dados;** apesar de não ser objeto de estudo do projeto, uma opção adequada é a opção de armazenamento em servidor de arquivos, podendo ser acessado de qualquer lugar.
- **Função de acionar mecanismos;** a utilização de motores de passo foi escolhida pelo fato de possuírem um menor custo de aquisição, controle de movimentação menos complexo e alta precisão nos movimentos.
- **Função de prever órbitas;** a escolha da opção de utilização de *softwares* de previsão de órbitas proporciona maior certeza e atualização de dados e características de órbitas (elementos keplerianos) dos satélites rastreados.

2.5 PROJETO PRELIMINAR

Nesta fase do Projeto, serão feitos os desenhos técnicos do produto, com base na concepção escolhida. Pretende-se também, fazer a definição dos materiais que serão empregados na construção dos componentes do produto, assim como a quantidade de cada material e suas dimensões.

2.5.1 Arquitetura do Produto

O organograma apresentado na Figura 3 elenca todos os componentes do Projeto dispostos de forma a facilitar a identificação e correlação entre os vários conjuntos de peças. Na Tabela 5, é descrita a simbologia.

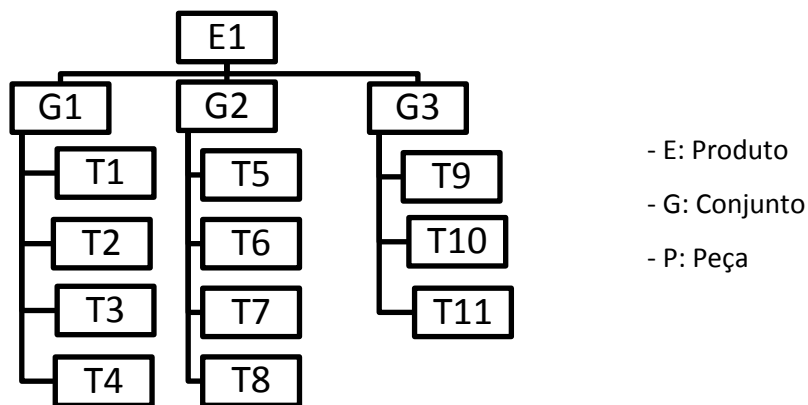


Figura 3 – Organograma de componentes

Tabela 5 – Componentes da arquitetura do produto

<p>E1: Estrutura mecânica de uma Estação Terrena</p> <p>G1: Conjunto torre de sustentação</p> <p>T1: Torre autoportante treliçada</p> <p>T2: Rolamentos</p> <p>T3: Motor de passo 1</p> <p>T4: Parafusos de chumbagem</p> <p>G2: Conjunto sustentação das antenas</p> <p>T5: Motor de Passo 2</p> <p>T6: Mancais</p> <p>T7: Mesa móvel</p> <p>T8: Rolamentos</p> <p>G3: Conjunto antenas</p> <p>T9: Gôndola central</p> <p>T10: Elementos</p> <p>T11: Parafusos M6</p>
--

2.5.2 Detalhamento dos componentes do conjunto

Nesta fase do Projeto, será feita a descrição detalhada de cada componente do modelo, determinando sua funcionalidade e operação. Além deste detalhamento, serão

atribuídos os materiais dos quais os componentes deverão ser produzidos levando em conta os aspectos escolhidos nas seções de requisitos, como vida útil, capacidade de operação, massa limite, custo, etc.

2.5.3 Conjunto torre de sustentação

A torre de sustentação tem a finalidade de manter elevado o conjunto de antenas e movimentadores, limitando o mínimo possível os graus de liberdade desejados pelo sistema. Dentro deste conjunto, é conveniente esclarecer que certos elementos de acoplamento foram empregados, afim de que fizessem a interface com os demais conjuntos.

Os componentes deste conjunto são:

- a) **Torre autoportante treliçada:** De acordo com Zampiron (2008), a torre em treliça é a forma estrutural mais utilizada. Ela provê baixa resistência aerodinâmica e economia no uso de materiais. É formada por uma parte tronco piramidal, junto ao solo, e outra parte reta, na qual são fixadas as antenas. Sua seção transversal é usualmente triangular ou quadrada. Por apresentar maior economia na execução das ligações e ser menos susceptível aos efeitos da corrosão, o perfil cantoneira é o mais utilizado, entretanto elementos formados por tubos são também empregados com frequência. O material em que deve ser fabricada é o aço SAE 1020. A Figura 4 ilustra a torre modelada.



Figura 4 – Torre autoportante treliçada

- b) **Rolamentos:** Rolamentos são elementos de máquinas empregados quando se deseja o movimento relativo entre dois eixos, sem que haja fricção entre as partes. Serão empregados 2 rolamentos neste conjunto. O primeiro, do tipo

autocompensador de esferas, para as solicitações axiais a que as antenas e os movimentadores implicarão e, o segundo, do tipo de esferas. A Figura 5 ilustra o rolamento de esfera utilizado.

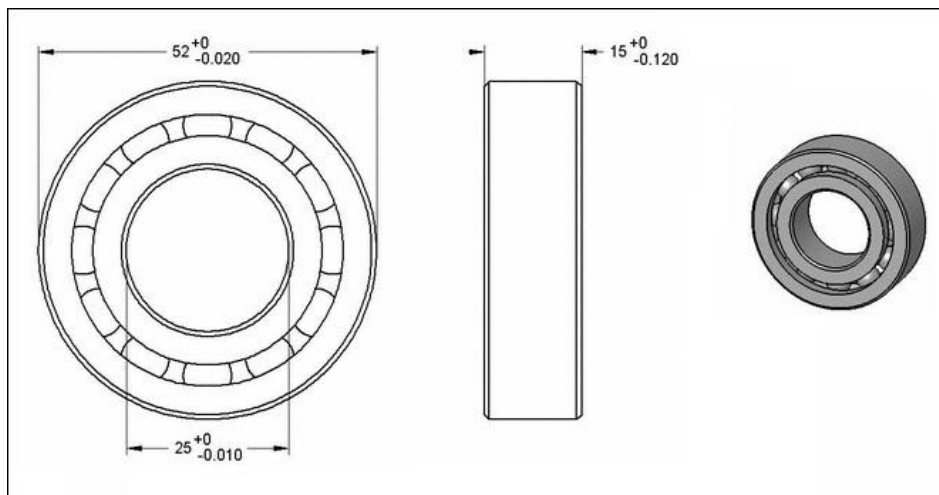


Figura 5 – Exemplo de rolamento de esfera

- c) **Motor de passo:** Motores de passo são dispositivos eletromecânicos que convertem pulsos elétricos em movimentos mecânicos que geram variações angulares no eixo. O eixo é rotacionado em pequenos incrementos angulares, denominados “passos”, quando pulsos elétricos são aplicados em uma determinada sequência nos terminais deste. A rotação de tais motores é diretamente relacionada aos impulsos elétricos que são recebidos, bem como a sequência a qual tais pulsos são aplicados remete diretamente na direção a qual o motor gira. A velocidade que o rotor gira é determinada pela frequência de pulsos recebidos e o tamanho do ângulo rotacionado é diretamente relacionado com o número de pulsos aplicados. No conjunto de Torre de Sustentação é empregado um motor de passo responsável pelo movimento de variação do ângulo horário do conjunto das antenas. Na Figura 6 é mostrado um motor de passo em CAD.

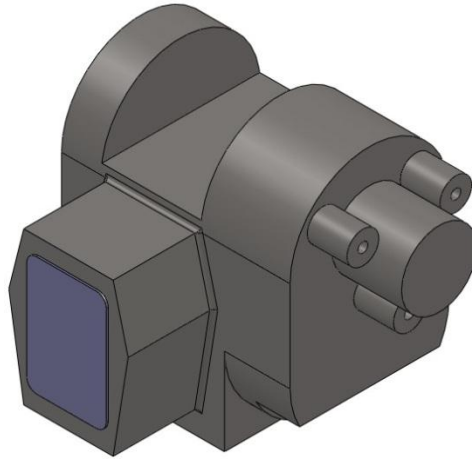


Figura 6 – Modelagem de um motor de passo

- d) **Parafusos para chumbagem:** parafusos que em sua concepção apresentam um dispositivo que se abre, a medida em que é forçada sua entrada em um orifício. Normalmente, o componente deformado não pode ser reutilizado. Sua aplicação é necessária quando deseja-se “chumbagem” de alguma estrutura sobre uma superfície de concreto. A seguir, na Figura 7, é ilustrada a vista isométrica do componente.

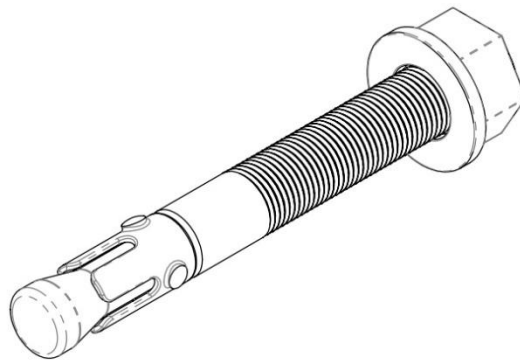


Figura 7 – Parafuso de chumbagem ao solo

2.5.4 Conjunto de sustentação das antenas

Fazem parte deste conjunto os equipamentos de acoplamento dos servomecanismos e demais componentes mecânicos responsáveis pelo movimento coordenado e fixação das antenas à torre.

- a) **Motor de passo:** Este segundo motor de passo é responsável pela variação do ângulo de horizonte das antenas (ângulo de elevação). Possui a mesma

especificação e características do motor de passo já apresentado do conjunto anterior.

- b) **Mancais:** Elementos que, associados a rolamentos, desempenham uma função de fixação a uma determinada base, de guia, alinhamento e de acoplamento de movimento. São utilizados dois mancais de esfera, conforme ilustração a seguir. A Figura 8 apresenta um mancal modelado em desenho CAD.

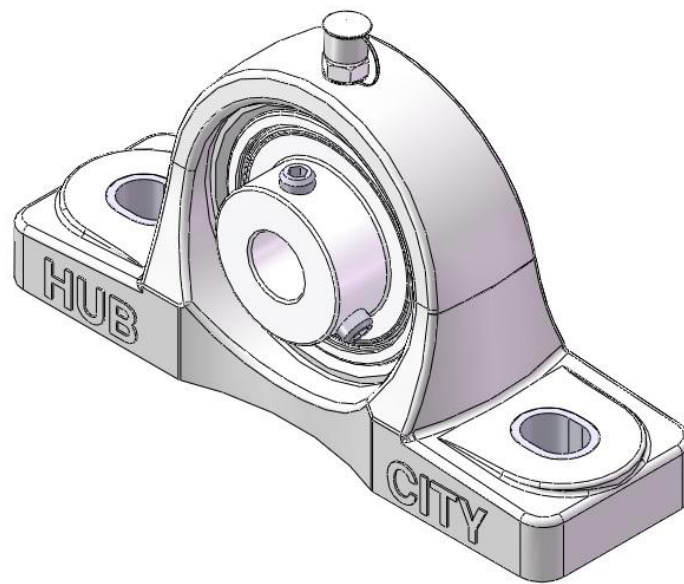


Figura 8 – Mancal com rolamento de esferas

- c) **Mesa móvel:** Componente principal deste conjunto, devendo ser produzido em aço SAE 1020. É o componente de ligação entre o conjunto Torre de Sustentação e o conjunto Antenas, apresentado posteriormente. Comporta os rolamentos pertinentes ao primeiro conjunto, a engrenagem responsável pela variação do ângulo horário e os mancais. A Figura 9 apresenta o componente renderizado.

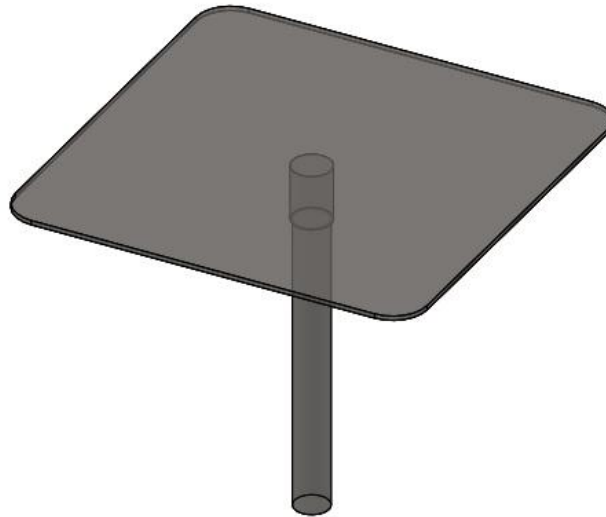


Figura 9 – Mesa móvel

- d) **Eixo:** Componente de ligação entre a mesa móvel e as antenas. Comporta engrenagem do par engrenado empregado no movimento de elevação das antenas. Deve ser produzido em Aço SAE 1020, diâmetro de $\frac{1}{2}$ " e 2,5 m de comprimento. A Figura 10 a seguir ilustra o componente.



Figura 10 – Eixo principal

2.4.5 Conjunto Antenas

O conjunto Antenas é composto pelas antenas propriamente ditas. Pelo fato de que esta metodologia de projeto apresenta-se de forma genérica, exemplificarei um tipo de antena utilizada na ideia inicial do Projeto NANOSATC-BR1, Yagi Uda de 10 elementos, conforme Figura 11.

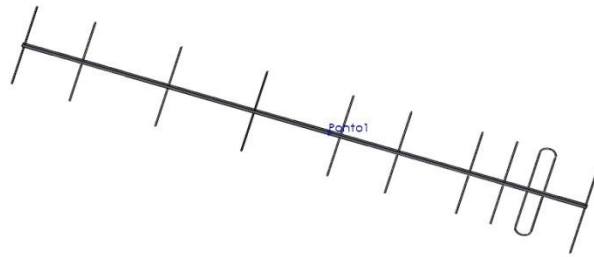


Figura 11 – Antena Yagi Uda de 10 elementos

Esta antena é confeccionada em perfis de alumínio, sendo o comprimento de sua gôndola de 4 m. Os componentes utilizados para fixação dos elementos da antena em sua gôndola são os parafusos M6, ilustrados na Figura 12 abaixo.

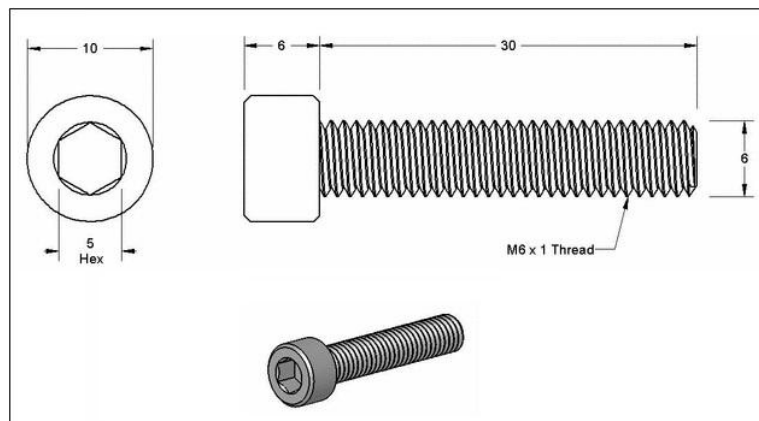


Figura 12 – Parafusos de fixação de elementos

Devido a grande diversidade de antenas que podem ser empregadas, os mecanismos de fixação destas não são explanados, devendo ser providenciados separadamente.

2.6 PROJETO DETALHADO

Nesta última etapa desta metodologia de projeto de produto, pretende-se a conclusão e ajustes de análises estruturais de alguns componentes da estrutura mecânica da Estação Terrena de Rastreo e Controle de Satélites.

Nesta fase, começada no primeiro ano de bolsa, alguns fatores foram adicionados, assim como o refino da análise por elementos finitos em *software* CAE (Engenharia assistida por computador) foram melhores desenvolvidos pelo bolsista,

uma vez que a prática e a repetição no ambiente de simulações computadorizadas revelam um melhor entendimento de ferramentas e *set ups* de condições de contorno.

2.6.1 Análise por elementos finitos

Segundo Bohrer (2011), a análise por elementos finitos é uma poderosa ferramenta usada na determinação de soluções numéricas em uma vasta gama de problemas de engenharia. No caso da Estação Terrena, tal ferramenta é utilizada para análise de tensão e deformação devido aos carregamentos e solicitações impostas pelos equipamentos, ação da gravidade e da pressão do vento.

De acordo com Shigley (2006), a teoria da análise por Elementos Finitos consiste em dividir um componente mecânico, uma estrutura elástica contínua, em um número finito de pequenas regiões elásticas denominadas elementos finitos, transformando o contínuo em discreto. Já Palerosi (2009), destaca que o método vem contornar as dificuldades e limitações da aplicação direta da teoria da elasticidade que é aplicável apenas em problemas de simples geometria, homogêneos e sujeitos a determinadas condições de contorno e carregamento.

2.6.2 Análise da Torre Autoportante

2.6.2.1 Solicitações de Força da Carga Útil

Todos os elementos postos ao longo ou sobre a estrutura da torre são considerados como carga útil. São os equipamentos necessários ao propósito fundamental do conjunto. Neste caso, temos a presença das antenas, dois motores de passo com respectivos redutores; elementos de transmissão como engrenagens, rolamentos, eixos e mancais e demais componentes como chapas, parafusos, etc. Todos estes exercendo uma carga sobre a torre, em função da aceleração da gravidade. A Tabela 6 apresenta as massas destes elementos.

Tabela 6 – Massa aproximada dos elementos descritos.

COMPONENTES	Massa (kg) (aprox.)
Motores	8kg
Antenas	8kg
Elementos de transmissão	10kg
Demais componentes	4kg
Massa total:	30kg

Pelo método de elementos finitos e, com o auxílio de um *software* CAE, obtemos um diagrama de cores relacionado com a tensão exercida pela carga útil sobre a estrutura da torre, conforme mostra Figura 14. Decidiu-se que se fizesse apenas o uso do módulo superior para a simulação, afim de que se facilitasse o processamento dos cálculos.

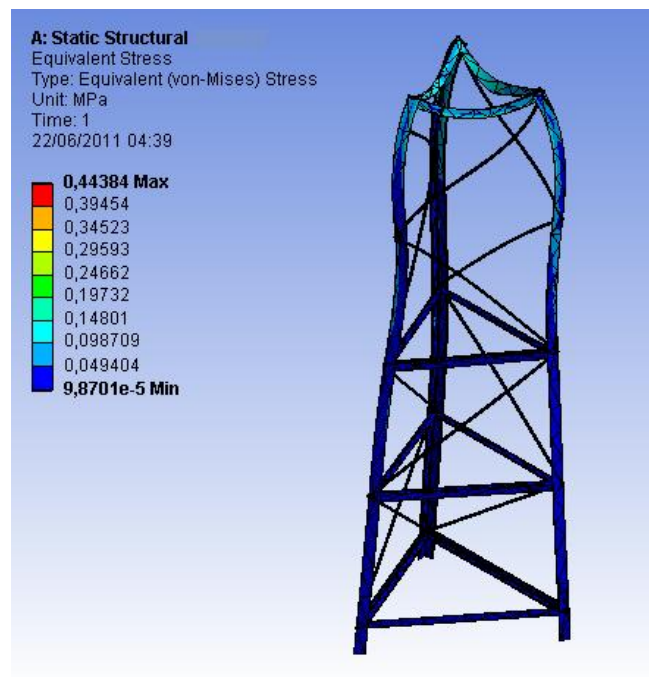


Figura 13 – Simulação de carga estática, diagrama de cores.

A Tabela 7 apresenta o relatório da simulação.

Tabela 7 – Relatório de para carga estática em módulo de torre.

INFORMAÇÕES DA MALHA PELO MÉTODO DE ELEMENTOS FINITOS	
Tipo de Malha	Sólida
Número de Elementos	47420
Número de Nós	96056
Tamanho Mínimo de Elemento	0,080728 mm

AÇO SAE 1020	
PROPRIEDADE	VALOR
Módulo de Elasticidade	$2 \times 10^{11} Pa$
Coefficiente de Poisson	0,29
Tensão Admissível	420,5 MPa
Tensão de Escoamento	350 MPa
Densidade	7900 kg/m ³

POSIÇÃO DOS CARREGAMENTOS E PONTOS FIXOS	
Pontos fixos	Nas faces inferiores das três bases do módulo da Torre
Carregamentos	Pressão uniforme na superfície superior do módulo

NOME DA PEÇA	MATERIAL	MASSA	VOLUME
Módulo Torre Autoportante	Aço AISI 1020 laminado a frio	3,654 kg	3654,89 cm ³

CRITÉRIO DE TENSÃO DE VON MISES		
MÁXIMA TENSÃO	MÁXIMA DEFORMAÇÃO	LOCALIZAÇÃO
$0,444 \times 10^6 Pa$	0,0025 mm	Porção superior do módulo da torre

A partir desta simulação, é possível constatar que as tensões obtidas estão muito aquém das tensões de escoamento do material e a deflexão máxima encontrada é de baixa relevância quanto à rigidez do conjunto.

2.6.2.2 Solicitações de Forças Advindas da Ação do Vento

As condições de contorno para a ação do vento seguem as diretrizes contidas na norma “NBR 6123 – Forças devidas ao vento em edificações”, com sutis adaptações. A metodologia que a norma apresenta para determinação da força estática do vento é baseada num método de vibração aleatório proposto por Davenport (1993).

A norma entra em conflito com o método na determinação dos parâmetros que definem esta ação e ainda destaca que a vibração da estrutura em seus modos naturais ocorre em torno da posição deformada, definida pela pressão causada pela velocidade média do vento.

As diretrizes fundamentais deste processo são:



- As componentes flutuantes do vento (rajadas) são processos estacionários com média zero;
- Na determinação da resposta estrutural, na direção da velocidade média do vento, é considerada a influência da componente flutuante nessa direção;
- A estrutura é considerada como sendo de “n” partículas com dimensões infinitesimais. A ação total do vento na direção da velocidade média para cada partícula é composta de dois vetores: um vetor representando a ação média e outro representando a ação flutuante;
- Define-se velocidade média, ou velocidade básica, sendo aquela medida sobre 3 segundos, que pode ser excedida, em média, uma vez em 50 anos, a 10m sobre o nível do terreno, em lugar aberto e plano;
- O termo *rajada* corresponde à máxima velocidade de vento medida em um certo intervalo de tempo.

O cálculo dos efeitos ocasionados pela ação do vento se dá em três partes: cálculo da pressão em análise estática, cálculo da pressão em análise dinâmica e cálculo de forças de arrasto.

A) PRESSÃO ESTÁTICA

Nas análises estáticas da ação do vento, a NBR 6123 determina a pressão em função da velocidade V_k a ser calculada da seguinte forma:

$$V_k = V_0 \cdot S_1 \cdot S_2 \cdot S_3$$

- V_0 : velocidade básica do vento adequada ao local onde a estrutura será construída. Verificada a partir do gráfico das isopletras de velocidades básicas do Brasil, conforme Figura 15;
- S_1 : Fator topográfico que considera a influência da topografia nas vizinhanças da construção;

- S_2 : Fator que considera o efeito combinado da rugosidade do terreno, da variação da velocidade do vento com a altura do terreno e das dimensões da edificação em consideração;
- S_3 : O fator estatístico S_3 é baseado em conceitos probabilísticos. Considera o grau de segurança requerido e a vida útil da edificação, conforme Tabela 8.

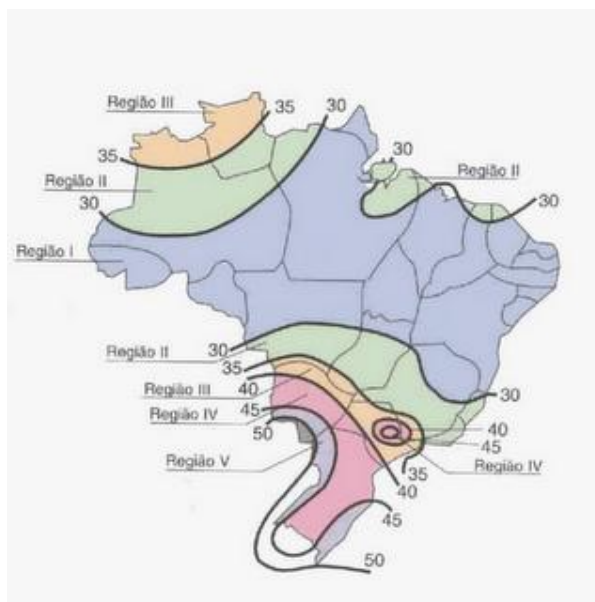


Figura 14 – Isopletas de velocidades básicas do Brasil.

Fonte: <http://www.petcivilufjf.wordpress.com>

Tabela 8 - Valores mínimos do Valores mínimos do fator estatístico S_3 .

GRUPO	DESCRIÇÃO	S_3
1	Edificações cuja ruína total ou parcial pode afetar a segurança ou a possibilidade de Socorro a pessoas após uma tempestade destrutiva (hospitais, quartéis de bombeiros e de forças de segurança, centrais de comunicação, etc.).	1,10
2	Edificações para hotéis e residências. Edificações para comércio e indústria com alto fator de ocupação.	1,00
3	Edificações e instalações industriais com baixo fator de ocupação (depósitos, silos, construções rurais, etc.).	0,95
4	Vedações (telhas, vidros, painéis de vedação, etc.).	0,88
5	Edificações temporárias, estruturas dos grupos 1 a 3 durante a construção.	0,83

Fonte: NBR 6123 (1988)

Portanto, temos que:

$$V_k = 45 \cdot 1 \cdot 0,9 \cdot 0,83$$

$$V_k = 33,615 \text{ m/s}$$

A pressão estática q é determinada por:

$$q = 0,613 \cdot V_k^2, q \text{ em } N/m^2 \text{ e } V_k \text{ em } m/s$$

$$q = 0,613 \cdot V_k^2$$

$$q = 692,67 N/m^2$$

É importante ressaltar que a pressão do vento varia de acordo com a altura do ponto considerado. Conforme indicado por NBR 6123/1988, esta variação está intrínseca no fator S_2 de V_k , todavia, no caso de torres reticuladas devemos dividir a torre em módulos e calcular a pressão do vento para cada módulo individualmente.

B) PRESSÃO DINÂMICA

Nas análises dinâmicas, a norma define velocidade média sobre 10 minutos, a 10 metros de altura, num terreno classificado como Rugosidade II (campo aberto e plano sem obstáculos consideráveis). A pressão é determinada em função da velocidade V_p .

$$V_p = 0,69 \cdot V_0 \cdot S_1 \cdot S_3$$

- 0,69 é o fator de rajada para passar da velocidade média sobre 3 segundos para a velocidade média sobre 10 minutos, na Rugosidade de categoria II, a 10 metros de altura;
- V_0 , S_1 e S_3 correspondem à mesma legenda mencionada para análises estáticas.

Portanto, temos que:

$$V_p = 0,69 \cdot 45 \cdot 1 \cdot 0,83$$

$$V_p = 25,7715 m/s$$

A pressão dinâmica varia com a altura em função da expressão:

$$q(z) = \bar{q}_o \cdot b^2 \left[\left(\frac{z}{z_r} \right)^{2p} + \left(\frac{h}{z_r} \right)^p \cdot \left(\frac{z}{h} \right)^\gamma \cdot \frac{(1 + 2\gamma)}{(1 + \gamma + p)} \cdot \xi \right]$$

Sendo:

- b , a dimensão de uma peça estrutural segundo a direção do vento;
- z , a cota acima do terreno;
- z_r , a altura de referencia, $z_r = 10m$;
- h , a altura da edificação;
- ξ , o coeficiente de amplificação mecânica.

Nesta equação, o primeiro termo no interior dos colchetes corresponde à resposta média e o segundo a amplitude máxima da resposta flutuante, sendo $q_o = 0,613 V_p^2$ com V_p em m/s . O expoente p e o coeficiente q dependem da categoria de rugosidade do terreno, conforme indicado na Tabela 9.

Tabela 9 – Expoente p e parâmetro b

CATEGORIA DE RUGOSIDADE	I	II	III	IV	V
p	0,095	0,15	0,185	0,23	0,31
b	1,23	1,00	0,86	0,71	0,50

Fonte: NBR 6123 (1988)

O coeficiente de amplificação dinâmica ξ é função das dimensões da edificação, da razão de amortecimento crítico ζ e da frequência própria de vibração f . O coeficiente ξ é apresentado em gráficos para as cinco categorias de rugosidade de terreno consideradas pela norma. Na Figura 16, o gráfico de nosso interesse para a Rugosidade II.

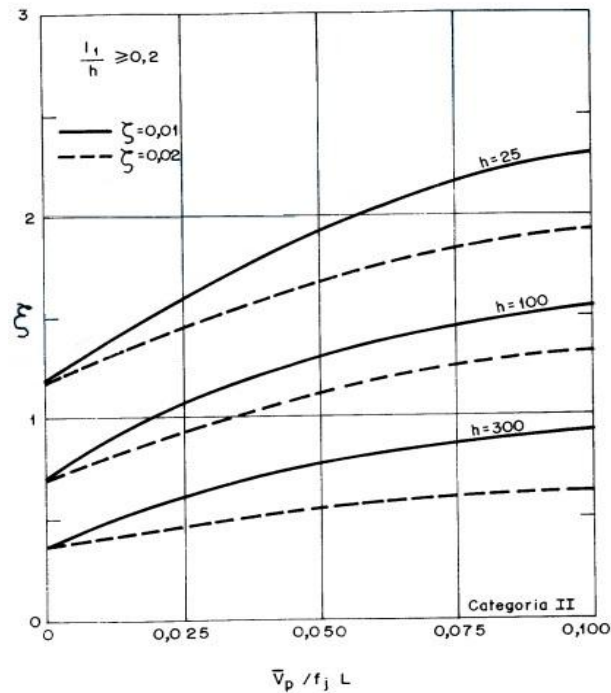


Figura 15 – Coeficiente de amplificação dinâmica para terreno de Categoria II.

Fonte: NBR 6123 (1988)

A partir disso, temos que:

$$q(z) = \bar{q}_o \times b^2 \left[\left(\frac{z}{z_r} \right)^{2p} + \left(\frac{h}{z_r} \right)^p \times \left(\frac{z}{h} \right)^\gamma \times \frac{(1 + 2\gamma)}{(1 + \gamma + p)} \times \xi \right]$$

$$\text{Sendo } q_o = 0,613 V_p^2$$

$$q(z) = 407,13 \times 0,5041 \left[\left(\frac{15}{10} \right)^{0,46} + \left(\frac{6}{10} \right)^{0,23} \times \left(\frac{15}{6} \right)^1 \times \frac{(1 + 2)}{(1 + 1 + 0,23)} \times 1,5 \right]$$

$$q(z) = 1153,8 \text{ N/m}^2$$

C) CÁLCULO DA FORÇA DE ARRASTO

No caso de torres reticuladas de seção triangular equilátera, a norma estabelece um procedimento especial para o cálculo da força de arrasto. Seguem as resoluções:

Torres reticuladas de seção quadrada ou triangular equilátera, com reticulados iguais em todas as faces, constituem casos especiais para os quais pode ser conveniente determinar a força global do vento diretamente. Para esses casos, a força de arrasto é calculada por:

$$F_a = C_a q A_e$$

Sendo A_e a área frontal efetiva de uma das faces da torre reticulada: área da projeção ortogonal das barras de uma das faces da torre reticulada sobre um plano paralelo a esta face. (27)

Para torres reticuladas constituídas por barras prismáticas de faces planas, com cantos vivos ou levemente arredondados, os valores dos coeficientes de arrasto C_a , para vento incidindo perpendicularmente a uma das faces, são fornecidos no gráfico da figura [...] (27). (Figura 36)

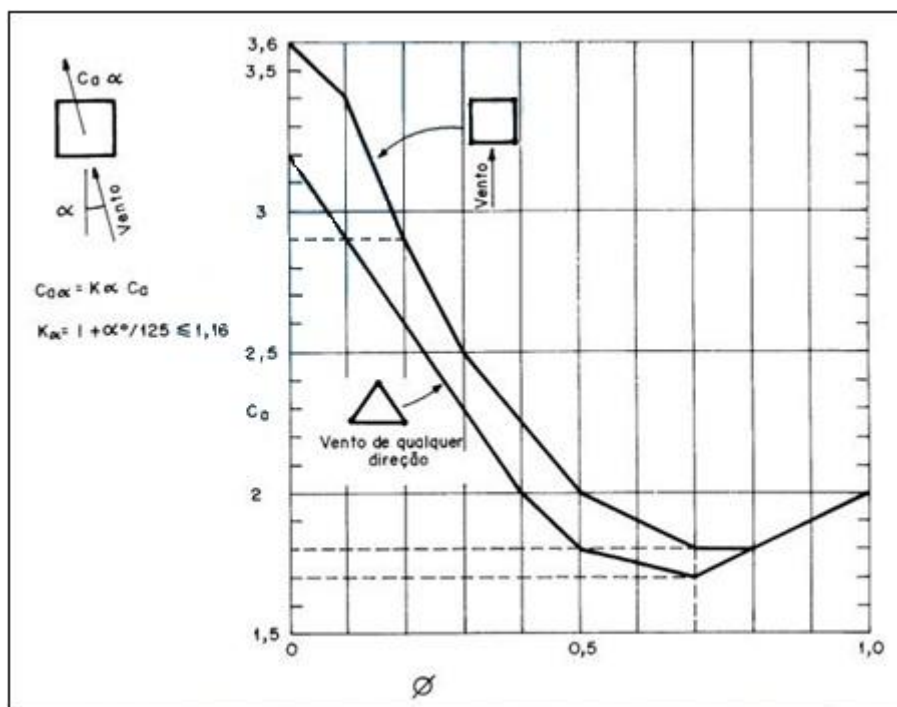


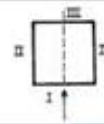


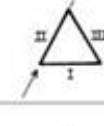

Figura 16 – Coeficiente de arrasto C_a para torres reticuladas de seção quadrada e triangular.

Fonte: NBR 6123 (1988)

Para torres reticuladas de seção triangular equilátera, a força do vento pode ser admitida constante para qualquer ângulo de incidência do vento.

As componentes da força de arrasto F_a , nas faces da torre, são obtidas multiplicando-se F_a pelos valores dados na tabela [...] (27). (Figura 35)

Como mencionado pela norma, devemos multiplicar a F_a encontrada pelos valores da Figura 18 apresentada a seguir, e definir as componentes de forças aplicadas a cada face da torre.

Direção do vento		Face I	Face II	Face III	Face IV
	n	$\frac{1}{1+\eta}$	0	$\frac{\eta}{1+\eta}$	0
	t	0	0	0	0
	n	0,20	0,20	0,15	0,15
	t	0,20	0,20	0,15	0,15
	n	0,57	0,11	0,11	—
	t	0	0,19	0,19	—
	n	0,50	0	0,37	—
	t	0,29	0	0,21	—
	n	0,14	0,14	0,43	—
	t	0,25	0,25	0	—

n : componente perpendicular à face
t : componente paralela à face

Nota: As componentes da força de arrasto, F_a , são obtidas multiplicando-se F_d pelos valores dsados nesta Tabela.

Figura 17 – Componentes de força de arrasto nas faces de torres reticuladas.

Fonte: NBR 6123 (1988)

Para o cálculo da força de arrasto F_a , devemos atentar ao fato de que possuímos duas variáveis q , uma para pressão estática e outra para pressão dinâmica. Escolhemos portanto, a pressão de maior módulo, que no caso trata-se da pressão dinâmica $q(z) = 1153,8 \text{ N/m}^2$.

$$F_a = C_a q A_e$$

$$F_a = 1,9 \cdot 1153,8 \cdot 0,88$$

$$F_a = 1929,1536 \text{ N}$$

Agora, multipliquemos a F_a encontrada pelas componentes da força presentes na norma.

Para vento a 0° , situação apresentada na Figura 19:

A) Esforços perpendiculares às faces:

$$F_{face I} = F_a \times 0,57 = 1099,617 \text{ N}$$

$$F_{face II} = F_a \times 0,11 = 212,207 \text{ N}$$

$$F_{face III} = F_a \times 0,11 = 212,207 \text{ N}$$

B) Esforços paralelos às faces:

$$F_{face I} = F_a \times 0 = 0 \text{ N}$$

$$F_{face II} = F_a \times 0,19 = 366,54 \text{ N}$$

$$F_{face III} = F_a \times 0,19 = 366,54 \text{ N}$$

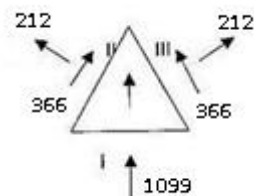


Figura 18 – Arranjo de forças para vento a 0° .

Para vento a 30° , situação apresentada na Figura 20:

A) Esforços perpendiculares às faces:

$$F_{face I} = F_a \times 0,14 = 270,081 \text{ N}$$

$$F_{face II} = F_a \times 0,14 = 270,081 \text{ N}$$

$$F_{face III} = F_a \times 0,43 = 829,536 \text{ N}$$

B) Esforços paralelos às faces:

$$F_{face I} = F_a \times 0,25 = 482,288 \text{ N}$$

$$F_{face II} = F_a \times 0,25 = 482,288 \text{ N}$$

$$F_{face III} = F_a \times 0 = 0 \text{ N}$$

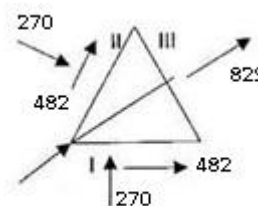


Figura 19 – Arranjo de forças para vento a 30° .

Para vento a 60° , situação apresentada na Figura 21:

A) Esforços perpendiculares às faces:

$$F_{face I} = F_a \times 0,5 = 964,577 \text{ N}$$

$$F_{face II} = F_a \times 0 = 0 \text{ N}$$

$$F_{face III} = F_a \times 0,37 = 713,787 \text{ N}$$

B) Esforços paralelos às faces:

$$F_{face I} = F_a \times 0,29 = 559,454 \text{ N}$$

$$F_{face II} = F_a \times 0 = 0 \text{ N}$$

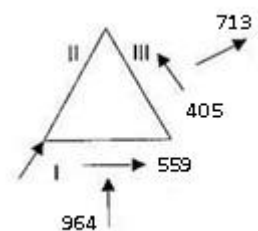


Figura 20 – Arranjo de forças para vento a 60° .

$$F_{face III} = F_a \times 0,21 = 405,122N$$

A partir disso, podemos concluir que a maior solicitação da estrutura acontece ao incidir um vento com direção normal a alguma das faces da torre, acarretando uma força perpendicular de aproximadamente 1099 N.

Sabendo-se a área frontal efetiva de uma das laterais do módulo da torre, é possível calcularmos a pressão de simulação:

$$Area\ lateral = 0,23\ m^2$$

$$Força = 1099\ N$$

$$P = F/A$$

$$P = 4778,26\ Pa$$

Novamente, pelo método dos elementos finitos, obtemos um diagrama de cores, ilustrado pela Figura 22, para a análise dos esforços acarretados pelo vento através de um *software* CAE.

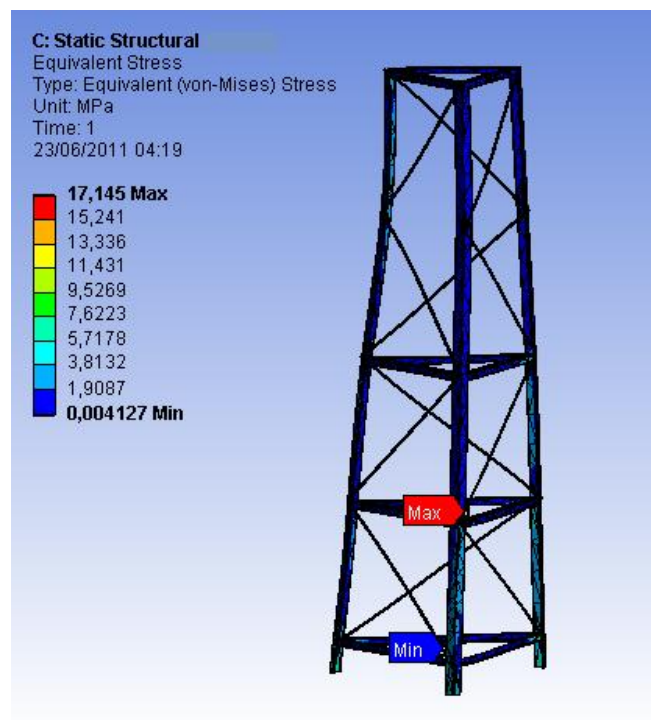


Figura 21 – Diagrama de cores para tensão provocada pela ação do vento.

Na Tabela 10, o relatório da simulação.

Tabela 10 – Relatório de simulação para ação do vento em módulo de torre.

INFORMAÇÕES DA MALHA PELO MÉTODO DE ELEMENTOS FINITOS	
Tipo de Malha	Sólida
Número de Elementos	47420
Número de Nós	96056
Tamanho Mínimo de Elemento	0,080728 mm

AÇO SAE 1020	
PROPRIEDADE	VALOR
Módulo de Elasticidade	$2 \times 10^{11} Pa$
Coefficiente de Poisson	0,29
Tensão Admissível	420,5 MPa
Tensão de Escoamento	350 MPa
Densidade	7900 kg/m ³

POSIÇÃO DOS CARREGAMENTOS E PONTOS FIXOS	
Pontos fixos	Nas faces inferiores das três bases do módulo da Torre
Carregamentos	Pressão normal a uma das faces do módulo

NOME DA PEÇA	MATERIAL	MASSA	VOLUME
Módulo Torre Autoportante	Aço AISI 1020 laminado a frio	3,654 kg	3654,89 cm ³

CRITÉRIO DE TENSÃO DE VON MISES		
MÁXIMA TENSÃO	MÁXIMA DEFORMAÇÃO	LOCALIZAÇÃO
$17,145 \times 10^6 Pa$	0,233 mm	Elementos de travamento

Podemos concluir que as máximas tensões e deformações encontradas não oferecem riscos ao escoamento do material de fabricação e tampouco à rigidez de todo o sistema.

2.6.3 Análise de antenas

2.6.3.1 Deflexão Devido a Aceleração da Gravidade

Construindo o referido modelo de antena em um *software* CAD e fazendo uma análise em um *software* CAE (Computer Aided Engineering) pelo método de elementos finitos, é possível obter os gradientes de deflexão da estrutura a partir da aceleração da gravidade estabelecida, conforme ilustram os diagramas das Figuras 23 e 24. Foram simuladas duas situações: inclinação de 0° e de 45°, entre o plano horizontal e o plano longitudinal da antena.

Cabe ressaltar que as massa dos elementos refletivos/diretivos da antena foram incorporados à gôndola central e suprimidos da geometria, para simplificação de cálculos.

A Tabela 11 apresenta o relatório das simulações.

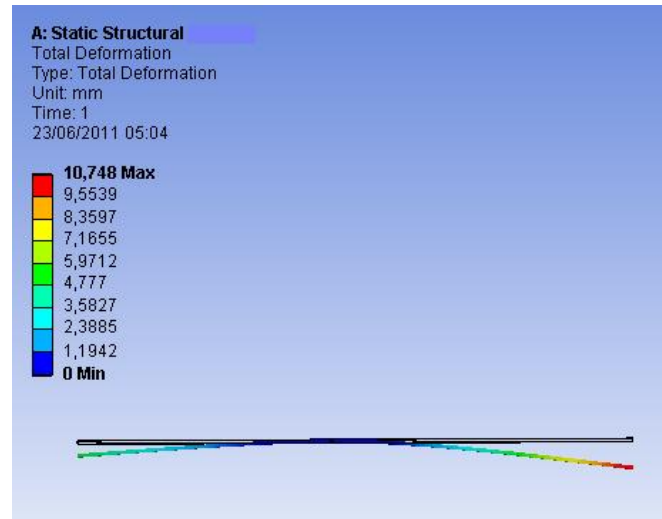


Figura 22 – Deflexão em função da aceleração da gravidade para uma inclinação de 0° - Situação I.

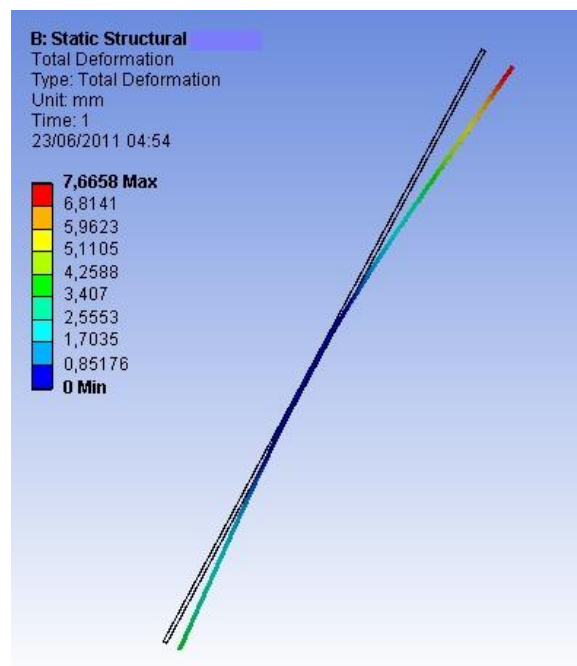


Figura 23 – Deflexão em função da aceleração da gravidade para uma inclinação de 45° - Situação II.

Tabela 11 – Relatório de simulação para ação da gravidade.

NOME DA PEÇA	MATERIAL	MASSA	VOLUME
Antena Direcional	Alumínio Liga 2018	3,02 kg	1078,93 cm ³

ALUMÍNIO LIGA 2018	
PROPRIEDADE	VALOR
Módulo de Elasticidade	$7,4 \times 10^{10} Pa$
Coefficiente de Poisson	0,33
Tensão Admissível	420,5 MPa
Tensão de Escoamento	317,1 MPa
Densidade	2800 kg/m ³

INFORMAÇÕES DA MALHA PELO MÉTODO DE ELEMENTOS FINITOS	
Tipo de Malha	Sólida
Número de Elementos	2048
Número de Nós	1021
Tamanho Mínimo de Elemento	22 mm

POSIÇÃO DOS CARREGAMENTOS E PONTOS FIXOS	
Pontos fixos	Faces - polo de giro da gôndola da antena
Carregamentos	Aceleração da gravidade em 0° e 45° de inclinação

CRITÉRIO DE TENSÃO DE VON MISSES			
SITUAÇÃO	MÁXIMA TENSÃO	MÁXIMA DEFORMAÇÃO	LOCALIZAÇÃO
(I) 0°	$7,18 \times 10^6 Pa$	10,748 mm	Polo de giro/extremidades
(II) 45°	$5,71 \times 10^6 Pa$	7,665 mm	Polo de giro/extremidades

É importante frisar o fato de que a imprecisão de apontamento originada pela deflexão das antenas não deve ser superior à resolução do posicionamento dinâmico da estrutura. Portanto, serão necessárias algumas correções no posicionamento de elevação das antenas, com o intuito de compensar esta deflexão.

2.5.3.2 Deflexão Devido à Ação do Vento

Utilizando-se novamente do modelo construído em CAD, simulou-se o comportamento da antena mediante pressão exercida pelo vento. As condições de contorno preveem o vento com uma velocidade de 29m/s. Esta foi a maior velocidade de rajada consultada num histórico de três meses de uma estação meteorológica autônoma do INMET (Instituto Nacional de Meteorologia), localizada no campus da Universidade Federal de Santa Maria.

Estipulou-se a situação em que a antena está posicionada perpendicularmente ao solo, em virtude de que esta posição representa a maior deflexão possível, pois a incidência da pressão do vento possui um vetor normal às faces laterais da antena. A Figura 25 ilustra o diagrama de cores para esta situação. A Tabela 12 apresenta o relatório desta simulação.

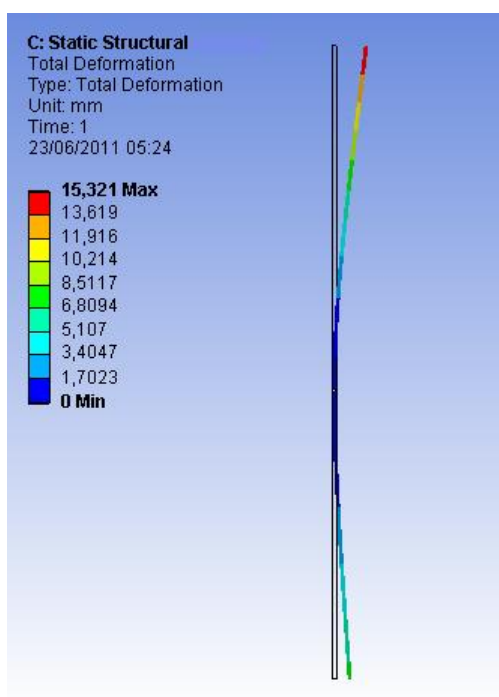


Figura 24 – Diagrama de deflexão devido ação do vento.

Tabela 12 – Relatório de Simulação de ação do vento para antena.

NOME DA PEÇA	MATERIAL	MASSA	VOLUME
Antena Direcional	Alumínio Liga 2018	3,02 kg	1078,93 cm ³

INFORMAÇÕES DA MALHA PELO MÉTODO DE ELEMENTOS FINITOS	
Tipo de Malha	Sólida
Número de Elementos	2048
Número de Nós	1021
Tamanho Mínimo de Elemento	22 mm

ALUMÍNIO LIGA 2018	
PROPRIEDADE	VALOR
Módulo de Elasticidade	$7,4 \times 10^{10} Pa$
Coefficiente de Poisson	0,33
Tensão Admissível	420,5 MPa
Tensão de Escoamento	317,1 MPa
Densidade	2800 kg/m ³

POSIÇÃO DOS CARREGAMENTOS E PONTOS FIXOS	
Pontos fixos	Faces - polo de giro da gôndola da antena
Carregamentos	Aceleração da gravidade em 0° e 45°

CRITÉRIO DE TENSÃO DE VON MISES		
MÁXIMA TENSÃO	MÁXIMA DEFORMAÇÃO	LOCALIZAÇÃO
$29,299 \times 10^6 Pa$	15,321 mm	Polo de giro/extremidades

Como já constatado no subitem anterior, a deflexão obtida deverá ser compensada por uma movimentação adicional dos motores afim de que o erro de apontamento por esta causa seja mínimo. É oportuno comentar que a tensão encontrada nas simulações é bastante inferior à tensão de escoamento do material de construção das antenas, não oferecendo qualquer risco quanto à integridade do sistema coletor.

CAPÍTULO 3

3.1 EFEITO DÖPPLER EM COMUNICAÇÕES ESPACIAIS

Denomina-se Efeito Doppler a mudança de frequência emitida de um corpo a outro, quando há um movimento relativo entre estes dois corpos. É um fenômeno incidente em qualquer propagação ondulatória, tanto mecânica quanto eletromagnética, muito perceptível em ondas sonoras.

No ambiente de comunicações espaciais, o Efeito Doppler de deslocamento da frequência Δf ocorre devido a velocidade de deslocamento do satélite em relação a Estação Terrena, principalmente em órbitas baixas. Deste modo, enquanto a distância do satélite afeta a magnitude do sinal recebido a velocidade relativa afeta a frequência do sinal recebido. (FAGUNDES, 2009)

De acordo com Hoffman (2004), o deslocamento da frequência por Efeito Doppler é proporcional a razão da mudança da distância real do satélite a estação terrena. Quando em órbita, no caso da aproximação do satélite da estação terrena, a frequência recebida deve ser maior que a frequência transmitida; já no caso de afastamento da estação terrena, a frequência recebida deve ser menor que a transmitida.

De posse dos valores e posicionamento do satélite, alguns *softwares* de previsão de órbita oferecem a compensação de frequências, automaticamente a alterando de acordo com as características de visada.

3.2 ARRASTE ATMOSFÉRICO

Um satélite, assim como qualquer corpo que se move na atmosfera, é influenciado por uma força de atrito que possui direção oposta ao do movimento deste corpo. Segundo Kondapalli, a força de arrasto é aproximada pela expressão:

$$\vec{D} = -\frac{1}{2} \cdot \rho \cdot C_d \cdot S \cdot v_r \cdot \vec{v}_r$$

onde ρ é a densidade local do ar, C_d é o coeficiente de arrasto, S é a área efetiva e v_r é a velocidade do satélite em relação a atmosfera da Terra.

De acordo com Kuga (2000), a densidade ρ da atmosfera depende de vários fatores, entre eles as variações de temperaturas nas camadas atmosféricas de acordo com o ciclo solar de onze anos, as variações com a mudança diária na atividade na superfície solar, a variação diurna, as variações com atividade geomagnética, as variações semianuais, e as variações latitudinais e sazonais na termosfera baixa.

O coeficiente de arrasto C_d é calculado em função de propriedades superficiais de satélites; como material, temperatura, acabamento; além do ângulo de incidência, temperatura e velocidade das moléculas. Pode ser medido ou calculado experimentalmente. A área efetiva S é determinada grandiosidade e concepção do veículo, assim como o ângulo de ataque em relação ao fluxo atmosférico.

Para satélites artificiais de órbita elíptica, constata-se que a força de arrasto não é constante, uma vez que a densidade da atmosfera aumenta a medida que a altitude diminui. Deste modo, verifica-se um aumento desta força no período de perigeu. A Figura 26 a seguir ilustra este fenômeno.

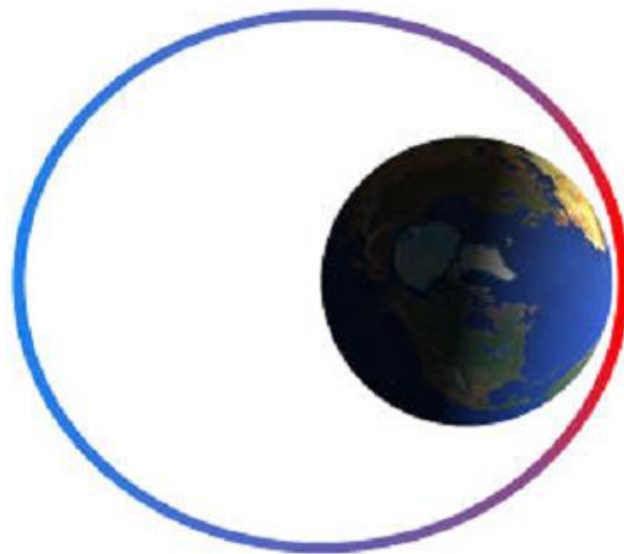


Figura 25 – Força de arrasto em uma órbita excêntrica

Fonte: Kuga (2000)

Segundo Raimundo (2003), o arrasto afeta a órbita de um satélite provocando a contração da mesma, isto devido ao fato de ele agir diretamente na excentricidade da órbita, tornando-a mais circular a cada período de revolução completo. O resultado

disso é uma redução da distância de apogeu, e praticamente uma constância da órbita no perigeu, conforme ilustra a Figura 27.

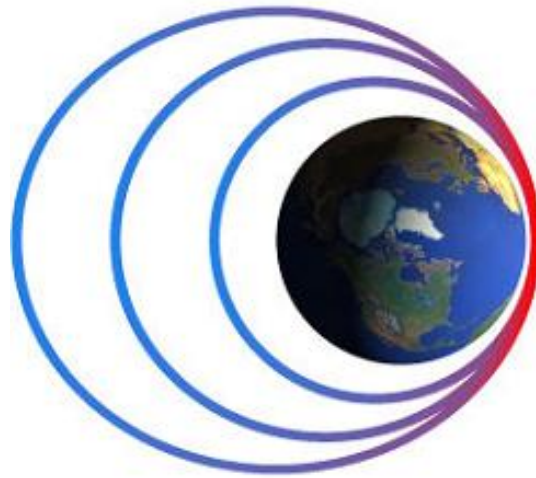


Figura 26 – Decaimento orbital devido ao arrasto

Fonte: Kuga (2000)

A força de arrasto altera principalmente o semi eixo maior e, conseqüentemente, a excentricidade orbital. Como a densidade cai exponencialmente com a altitude, a força de arrasto também diminui exponencialmente. Tanto a densidade como coeficiente balístico (produto de C_d pela relação área-sobre-massa, S/m) dependem de outros fatores externos, como por exemplo a atividade solar.



CONCLUSÃO

No Relatório, o bolsista descreveu as atividades desenvolvidas no Projeto: “Pesquisa e Desenvolvimento de Tecnologias Eletromecânicas de Movimentação de Antenas”, no período de Setembro de 2011 à Julho de 2012. Foram destacados o funcionamento, as características e, sobretudo a importância que uma Estação Terrena de Rastreamento e Controle de Satélites no âmbito de uma Missão Espacial.

A concepção apresentada para o projeto mecânico de uma Estação Terrena é um modelo básico. Os princípios de funcionamento do seu mecanismo podem ser aplicados para o uso de qualquer tipo de antena, contanto que se façam novas avaliações relacionadas aos esforços envolvidos.

As atividades desenvolvidas do Projeto de Pesquisa estão relacionadas com o emprego de uma Metodologia própria para o projeto mecânico de uma Estação Terrena, assim como a análise de erros de apontamento de antenas por alguns fatores, como: deflexão da estrutura, resposta dinâmica do servomecanismo e o efeito Doppler em comunicações espaciais, assim como suas possíveis soluções.

Das atividades realizadas, o bolsista desenvolveu habilidades de pesquisa, além de adquirir experiências referentes às áreas de programação e controle de sistemas eletromecânicos, desenho e projeto em ambiente CAD e familiarização com a teoria dos Elementos Finitos.

Os estudos e atividades foram importantes para o crescimento profissional e pessoal do aluno, tanto no aprimoramento técnico, como no seu desenvolvimento em áreas de formação pessoal.

REFERÊNCIAS BIBLIOGRÁFICAS

AMARAL, D.C. **Arquitetura para Gerenciamento de Conhecimentos Explícitos sobre o Processo de Desenvolvimento de Produto**. Tese (Doutorado em Engenharia Mecânica) – Escola de Engenharia/USP, São Carlos, 2001.

ASSOCIAÇÃO BRASILEIRA DE NORMAS TÉCNICAS (ABNT). **NBR 6123: Forças devidas ao vento em edificações**. Rio de Janeiro, jun. 1988.

BACK, N. **Metodologia de Projetos de Produtos Industriais**. Rio de Janeiro: Guanabara Dois, 1983.

BAXTER, M. **Projeto de Produto: Guia Prático para o Desenvolvimento de Novos Produtos**. São Paulo: Edgar Blücher, 1998.

BOHRER, R.Z.G. **Desenvolvimento do Projeto Mecânico Estrutural do Projeto NANOSATC-BR**. Relatório Final de Bolsa PIBIC/INPE – CNPq. 20011. Centro Regional Sul de Pesquisas Espaciais – CRS/INPE, Santa Maria, RS, 2011.

FAGUNDES, I.F. **Desenvolvimento de uma Estação Terrena (ET) para o Nanosatélite Científico Brasileiro – NANOSATC-BR**. Relatório Final de Bolsa PIBIC/INPE – CNPq. 2009. Centro Regional Sul de Pesquisas Espaciais – CRS/INPE, Santa Maria, RS, 2009.

KONDAPALLI, R. R. **Um estudo dos métodos de perturbação na determinação de órbita de satélites artificiais de baixa altitude**. São José dos Campos, INPE (INPE-3781-RPI/151).

KUGA, H.K.; KONDAPALLI, R.R.; CARRARA, V. **Satélites Artificiais – Movimento Orbital**, São José dos Campos, Março 2000.



MACHADO, P.M. **Aplicação de Metodologia de Projeto: Papa Tudo**. Trabalho de Graduação, Departamento de Engenharia Mecânica, Universidade Federal de Santa Maria, 2007.

PALEROSI, A. C. **Projeto e Análise de Estruturas para Satélites**. 2009. Disponível em: <http://www.inpe.br/twiki/pub/Main/EngenhariaPlataformasOrbitais/CargasUteis/P6_Estruturas_Claret.pdf>. Acesso em: 15 dez. 2009

PROJECT MANAGEMENT INSTITUTE. **Um Guia do Conjunto de Conhecimentos do Gerenciamento de Projetos (PMBOK® Guide)**. Pennsylvania: Project Management Institute, 2000.

RAIMUNDO, P.C.P.; KUGA, H.K.; MORAES, R.V. **ÓRBITAS CONGELADAS: EFEITO DO ARRASTO ATMOSFÉRICO**. In: 2º CONGRESSO TEMÁTICO DE APLICAÇÕES DE DINÂMICA E CONTROLE DA SOCIEDADE BRASILEIRA DA MATEMÁTICA APLICADA E COMPUTACIONAL. São José dos Campos, 2003. Disponível em <[http://www2.dem.inpe.br/hkk/2003/DINCON2003-Paula%20Cristiane%20Pinto%20Raimundo%20\(PVI-17\).PDF](http://www2.dem.inpe.br/hkk/2003/DINCON2003-Paula%20Cristiane%20Pinto%20Raimundo%20(PVI-17).PDF)>. Acesso em 09 jul. 2012.

ROMANO, L. N. **Modelo de Referência para o Processo de Desenvolvimento de Máquinas Agrícolas**. Tese (Doutorado em Engenharia Mecânica) – UFSC, Florianópolis, 2003.

SHIGLEY, J. E. **Mechanical Engineering Design**. 8. ed. United States of America: McGraw–Hill, 2006, p. 1059.

VARGAS, R.V. **Gerenciamento de Projetos – Estabelecendo Diferenciais Competitivos**. Rio de Janeiro: Brasport, 2000.

VDI 2223 **Metodologia de Projeto de Produtos Técnicos**. VDI-Richtlinie 2223: Methodisches Entwerfen technischer Produkte. Düsseldorf: VDI-Verlag 2004.



ZAMPIRON, I. Avaliação das Características e Desempenho de Estruturas para Telecomunicações Visando o Projeto de Novo Modelo de Torre Autoportante, 135p., 2008. Dissertação (Mestrado em Engenharia Civil – Estruturas) – Programa de Pós Graduação em Engenharia Civil, UFRGS, Porto Alegre, 2008. Disponível em <<http://hdl.handle.net/10183/17369>>. Acesso em 26 jun. 2011.