



MINISTÉRIO DA CIÊNCIA E TECNOLOGIA

INSTITUTO NACIONAL DE PESQUISAS ESPACIAIS

INPE-10082-PRE/5627

**ESTUDO DE TRANSDUTORES PARAMÉTRICOS PARA O
DETECTOR DE ONDAS GRAVITACIONAIS
MARIO SCHENBERG**

Leandro Alves Carneiro*
Odylio Denys de Aguiar
Joaquim Jose Barroso de Castro

*ITA – bolsista PIBIC/CNPq

Seminário de Iniciação Científica do INPE (SICINPE).

INPE
São José dos Campos
2003



MINISTÉRIO DA CIÊNCIA E TECNOLOGIA
INSTITUTO NACIONAL DE PESQUISAS ESPACIAIS

Estudo de Transdutores Paramétricos para o Projeto Schenberg

RELATÓRIO FINAL DE PROJETO DE INICIAÇÃO CIENTÍFICA
(PIBIC/CNPq/INPE)

Leandro Alves Carneiro (ITA, Bolsista PIBIC/CNPq)
E-mail: leandro04@h8.ita.br

ORIENTADOR

Dr. Odylio Denys de Aguiar (DAS/CEA/INPE)
E-mail: odylio@das.inpe.br

COLABORADORES

José Luiz Melo (DAS/CEA/INPE)
Joaquim José Barroso (LAP/INPE)
Pedro José de Castro (LAP/INPE)

Mai de 2003

Sumário

1 – Introdução	3
2 - Sobre ondas gravitacionais	4
3 – Efeito Paramétrico	6
4 – Transdutores Paramétricos	8
5 – Cavidades de Microondas	11
6 – Estudo Teórico	13
7 – Medições na Cavidade Protótipo	14
8 – Conclusões	20
9 – Próximos objetivos do projeto	20
10 - Referências Bibliográficas	21
Apêndice A	22

1 – Introdução

Este relatório é um sumário das atividades realizadas durante este ano de iniciação científica. Este projeto de iniciação científica faz parte do grupo Gráviton, que está construindo no Instituto de Física da Universidade de São Paulo um detector de ondas gravitacionais (mostrado na Figura 1). Este detector será constituído de uma massa ressonante de CuAl(6%) com 65cm de diâmetro, pesando em torno de 1,15Ton, sensível a ondas com frequência em torno de 3000 e 3400Hz.

Neste projeto de iniciação científica, o objetivo foi construir um transdutor eletromecânico que convertesse a energia mecânica depositada na antena pela onda gravitacional, em um sinal elétrico mensurável. Para o nosso caso, este transdutor se tratou de uma cavidade de microondas.

Este sistema é de fundamental importância para o projeto, pois as ondas gravitacionais produzem deformações muito pequenas para as dimensões humanas, assim, nossa cavidade tem que operar em um ponto de sensibilidade suficientemente bom para que as incertezas envolvidas não arruinem a detecção.

Para a obtenção dos objetivos deste projeto foram estudados tópicos relacionados à relatividade geral, detectores gravitacionais, cavidades de microondas, transdutores paramétricos e efeito paramétrico.

Foram realizados também estudos teóricos, bem como testes experimentais para verificação em modelo protótipo das características e possíveis problemas da implementação do transdutor da antena gravitacional.

Os resultados foram muito empolgantes, pois foram verificadas teórica e experimentalmente as propriedades necessárias na detecção de ondas gravitacionais.

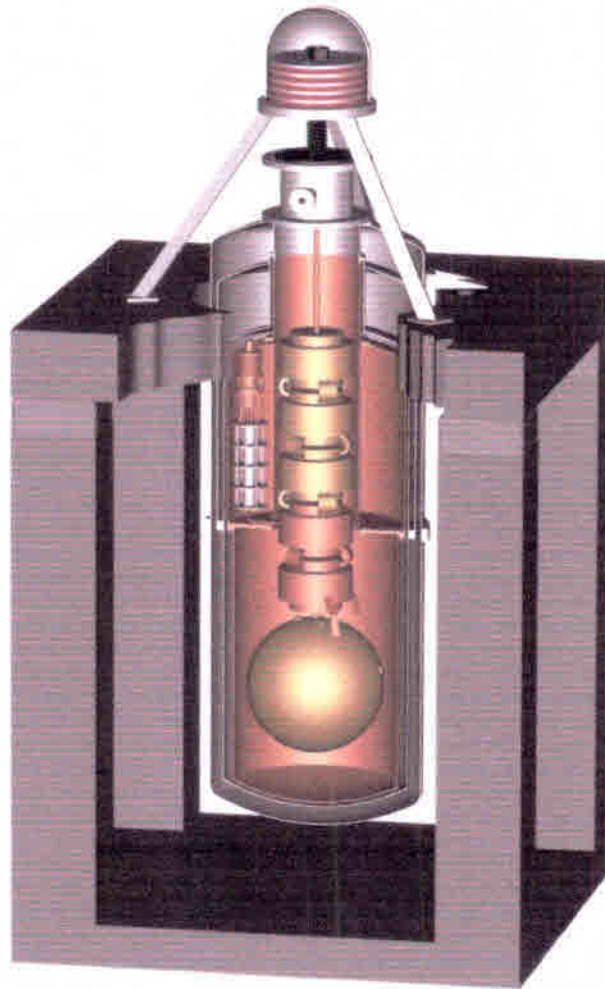


Figura 1: Modelo Completo do detector Mario Schenberg.

2 - Ondas gravitacionais

Ondas gravitacionais são oscilações no espaço-tempo previstas pela Teoria Geral da Relatividade. Sua real existência ainda não foi evidenciada experimentalmente, por isto a importância deste projeto. Esta descoberta, se confirmada irá abrir um novo caminho para a Física nos próximos anos, com um novo método para a observação do nosso Universo.

Uma maneira fácil de entender o que produz uma onda gravitacional é imaginarmos a gravidade como resultado da deformação do espaço-tempo, como prevê a Relatividade Geral. Agora imaginemos uma esfera produzindo um espaço tempo curvo ao seu redor, agora, se girarmos esta esfera, não perceberemos nenhuma alteração, pois a esfera produz deformações

simétricas em relação a qualquer eixo. No entanto, se imaginarmos um elipsóide parado, perceberemos que a deformação será diferente de acordo com o ponto que estivermos analisando, e esta deformação irá se propagar por todo o espaço, diminuindo com a distância, assim como a gravidade. Neste ponto ainda não percebemos nenhuma oscilação característica de ondas, no entanto, se imaginarmos este elipsóide dotado de um movimento de rotação, perceberemos que a deformação num determinado ponto num determinado instante será uma, no entanto num instante posterior, esta deformação será diferente, pois o elipsóide é assimétrico. Esta alteração na deformação é o que caracteriza a onda gravitacional.

Nosso experimento, consiste em colocar uma esfera (antena) oscilando devido à deformação produzida pela onda gravitacional. Esta deformação pode ser visualizada pela seguinte figura:

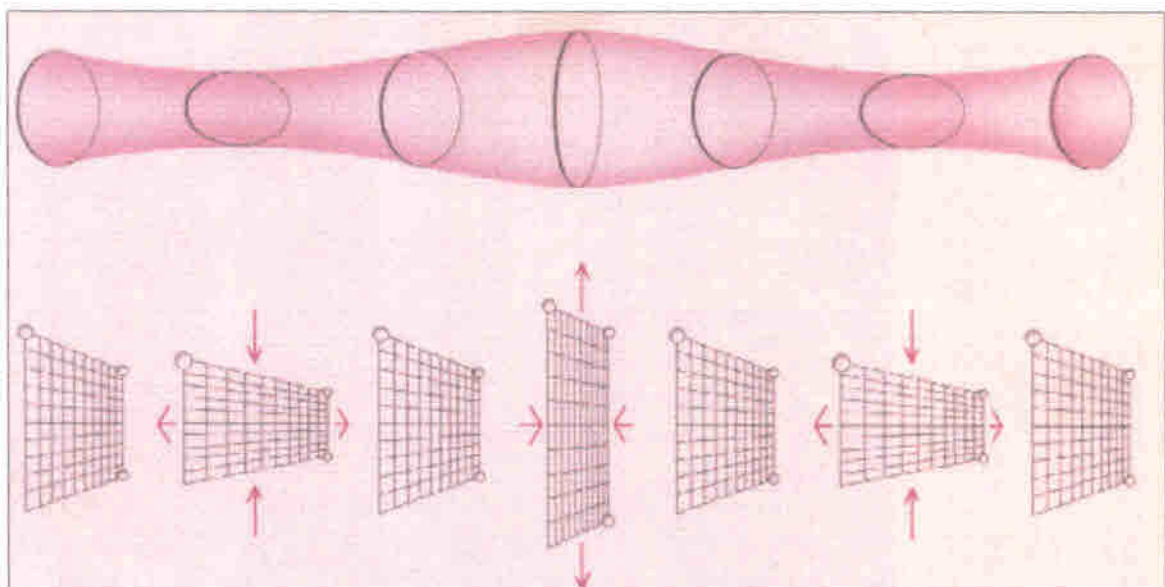


Figura 2: Deformação produzida pela onda gravitacional.

Podemos observar como um círculo se transforma em elipse no eixo perpendicular ao eixo de propagação da onda, o que nos conduz a conclusão de que nossa esfera vibrará de forma à sua seção se transformar em elipse, o que é a excitação de um modo normal conhecido como "Modo Quadripolar", deste modo, devemos projetar a esfera de maneira que sua frequência do

modo quadripolar esteja num valor próximo ao valor da frequência da onda gravitacional, para que haja ressonância entre a massa e a onda gravitacional.

3 – Efeito Paramétrico

Nosso objetivo neste projeto, foi construir um transdutor paramétrico para ser utilizado no detector Schenberg e para entender o funcionamento deste tipo de dispositivo, precisamos conhecer o que é o efeito paramétrico. O efeito paramétrico é algo que pode ser visualizado no cotidiano, como uma amplificação devido à alteração de algum parâmetro num sistema. Um exemplo é uma garota brincando sobre um balanço. Podemos perceber, que à medida que a garota balança, ela consegue aumentar sua velocidade, com o movimento de suas pernas. Isto deve ao fator da alteração de algum parâmetro (daí o nome paramétrico), que neste caso é a distância do centro de gravidade da garota em relação ao eixo de fixação das cordas do balanço. A garota altera esta distância, ciclicamente, com uma frequência exatamente igual ao dobro da frequência de oscilação do balanço. Ela joga as pernas para frente ou para trás, aproximando o seu centro de massa do eixo, quando se encontra próxima dos extremos do balanço e abaixa as pernas, aumentando aquela distância, no momento que as cordas do balanço se encontram na posição vertical. Portanto, a cada ciclo do balanço, ela sobe e desce as pernas duas vezes. A mudança cíclica do parâmetro "distância do seu centro de massa em relação ao eixo de fixação das cordas do balanço" causa uma conversão, em energia para o movimento pendular do balanço, da energia do trabalho que ela executa ao diminuir essa distância. Essa conversão ocorre próxima dos extremos do balanço, quando joga as pernas para frente ou para trás. Ela retorna as pernas para baixo para "armar" essa transformação de energia, que só ocorre quando ela realiza trabalho, que é no momento que ela diminui a distância do seu centro de massa em relação ao eixo, contra as forças centrífugas do movimento. É importante notar que não é o movimento para frente ou para trás das pernas que "bombeia" energeticamente o sistema, mas sim o fato que qualquer um desses movimentos encurta o comprimento do braço pendular (distância do centro de massa da garota em relação ao eixo de rotação do pêndulo). A garota conseguiria igual (ou até melhor) "bombeamento"

se estivesse de pé em cima do banquinho e, estando agachada toda a vez que o balanço se encontra na posição vertical, se levantasse quando o balanço estivesse próximo dos extremos.

Para o nosso transdutor (que será explicado mais claramente no próximo item), desejamos fazer o mesmo, amplificar o sinal da onda gravitacional, através do efeito paramétrico.

Para o modelamento matemático do efeito paramétrico, devemos considerar a conservação da energia numa reatância não linear. Sendo ω_1 e ω_2 duas frequências de excitação da reatância, a reatância produz reações em todos harmônicos inteiros, ou seja, em $\pm |m\omega_1 + n\omega_2|$. Considerando $P_{m,n}$ a potência que entra na reatância. As equações de Manley-Rowe, que definem as relações algébricas entre as potências fornecidas e recebidas nesses harmônicos, podem ser escritas da seguinte maneira:

$$\sum_{m=0}^{\infty} \sum_{n=-\infty}^{\infty} \frac{mP_{m,n}}{m\omega_1 + n\omega_2} = 0$$

$$\sum_{m=-\infty}^{\infty} \sum_{n=0}^{\infty} \frac{nP_{m,n}}{m\omega_1 + n\omega_2} = 0$$

Estas equações são a tradução do teorema da conservação da energia, pois corresponde ao somatório da potência que entram no dispositivo, e como não há dissipação, o somatório total da energia que flui através do dispositivo deve ser zero, pois neste caso estamos considerando o sinal da potência, ou seja, se ela está entrando ou saindo do sistema.

Para o caso da garota no balanço, vamos chamar de ω_1 a frequência do balanço e ω_2 a frequência do movimento das pernas. A combinação $(m\omega_1, n\omega_2)$ que nos interessa investigar é aquela onde $n = 1$ e $m = -1, 0, 1$. Assim, as equações de Manley-Rowe se reduzem às seguintes:

$$\frac{P_{-1,1}}{\omega_2 - \omega_1} + \frac{P_{1,1}}{\omega_1 + \omega_2} = 0$$

$$\frac{P_{1,-1}}{\omega_2 - \omega_1} + \frac{P_{0,1}}{\omega_2} + \frac{P_{1,1}}{\omega_1 + \omega_2} = 0$$

Onde $P_{0,1}$ é a potência injetada no sistema pela garota, e $P_{1,0}$ é a potência consumida pelo modo principal de oscilação do balanço, e $P_{-1,1}$ e $P_{1,1}$ são as potências provenientes da combinação dos dois modos.

Verificamos que a potência recebida no modo $(\omega_2 + \omega_1)$ é a mesma recebida no modo $(\omega_2 - \omega_1)$. Além disso, a soma dessas potências é igual à potência fornecida pelo movimento das pernas da garota. Se fizermos o modo $(\omega_2 - \omega_1)$ cair na frequência ω_1 , teremos energia sendo transferida para o movimento do balanço. Isto ocorre quando $\omega_2 - \omega_1 = \omega_1$, ou seja, quando $\omega_2 = 2 \omega_1$.

4 – Transdutores Paramétricos

Transdutores são dispositivos eletromecânicos, responsáveis pela conversão de energia mecânica em energia elétrica (vide Figura 3). Neste caso, a energia mecânica provem da suposta onda gravitacional que atinge a antena gravitacional e a faz vibrar segundo algum de seus modos quadripolares e esta vibração deve ser transformada em algum outro tipo de energia que possa ser mensurada, haja visto que a amplitude de vibração da onda gravitacional é muito pequena se comparada com as dimensões e ordens de grandeza encontradas no cotidiano.

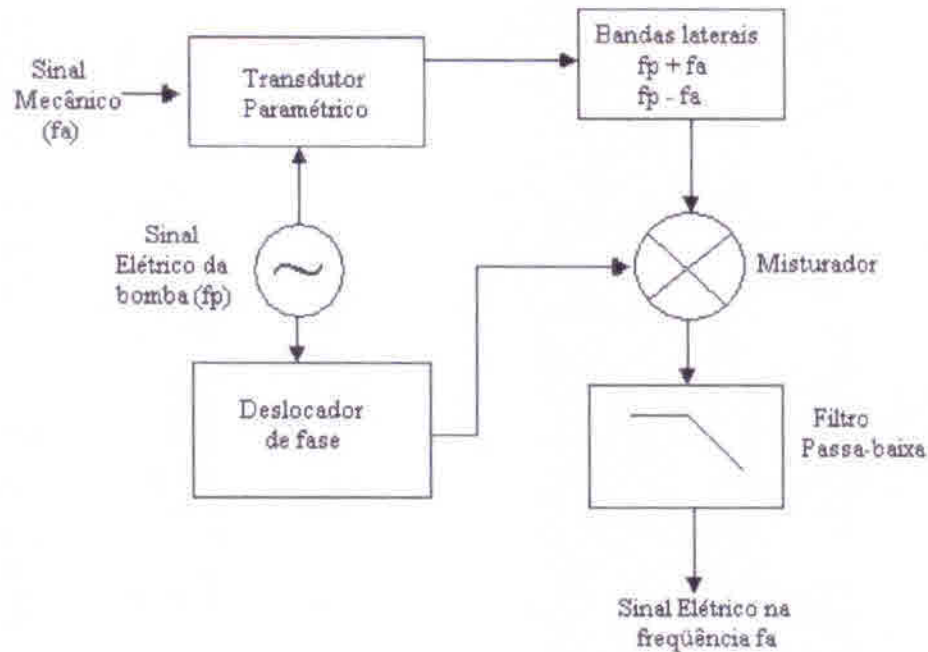


Figura 3: Processo de transdução.

Assim, esta pequena vibração deve alterar algum parâmetro da estrutura de recepção (transdutor) de modo que esse parâmetro seja suficientemente sensível a esta alteração.

Os transdutores utilizados em outras gerações de detectores gravitacionais, eram passivos e apresentavam alimentação DC, no entanto o transdutor paramétrico apresenta alimentação AC de alta frequência (ω_p - frequência da "pump", bomba), no nosso caso de 10GHz.

Assim, no processo de transdução por transdutor paramétrico, uma primeira amplificação já é feita, quando a frequência é elevada de ω_a (frequência de vibração da antena) para ω_p (frequência da bomba), pois os fótons nesta frequência terão uma maior frequência, e conseqüentemente, maior energia. Deste modo, os transdutores paramétricos funcionam como dispositivos conversores de aumento de frequência (upconverters).

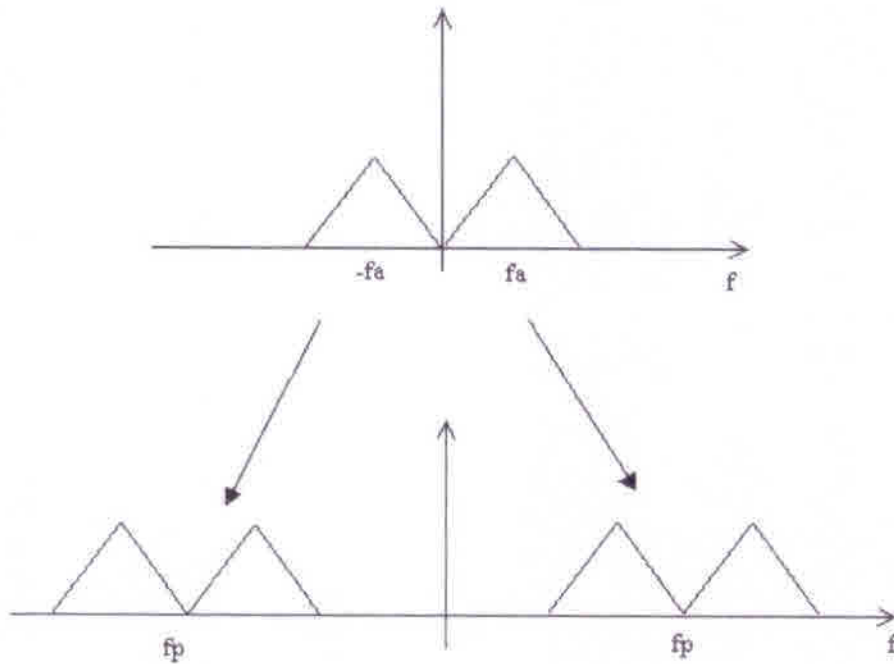


Figura 4: Transdutor funcionando como "upconverter".

É sabendo disso, podemos escrever as equações de Manley-Rowe para este sistema, adotando as seguintes convenções:

$$\omega_1 = \omega_a \text{ (frequência da antena), } P_{1,0} = P_a,$$

$$\omega_2 = \omega_p \text{ (frequência da bomba), } P_{0,1} = P_p,$$

$$\omega_2 + \omega_1 = \omega_+, P_{1,1} = P_+,$$

$$\omega_2 - \omega_1 = \omega_-, P_{-1,1} = P_-$$

Assim:

$$\frac{P_a}{\omega_a} + \frac{P_+}{\omega_+} - \frac{P_-}{\omega_-} = 0$$

$$\frac{P_p}{\omega_p} + \frac{P_+}{\omega_+} + \frac{P_-}{\omega_-} = 0$$

Fazendo a análise desse sistema de equações, podemos perceber:

- Se $P_+ / \omega_+ > P_- / \omega_-$ então $P_a / \omega_a < 0$, ou seja, energia é injetada na antena, que responderá com uma oscilação na frequência ω_a , gerando uma realimentação positiva e conseqüente instabilidade do sistema.

- Se $P_+ / \omega_+ < P_- / \omega_-$ então $P_a / \omega_a > 0$, deste modo, energia estará sendo extraída da antena, e conseqüentemente, o sistema funcionará corretamente, sendo alimentado pela energia da onda gravitacional.

Conhecendo-se estas potências, pode-se calcular o ganho do transdutor paramétrico:

$$G_I = -(P_+ + P_-) / P_a$$

Escrevendo-se esta fórmula sem o termo P_a , temos:

$$G_I \approx \left(\frac{\omega_p}{\omega_a} \right) \left(\frac{P_+ \omega_- + P_- \omega_+}{P_+ \omega_- - P_- \omega_+} \right), \text{ pois } \omega_p \gg \omega_a$$

Se a resposta do circuito, no caso a cavidade ressonante, for igual para as duas banda laterais, temos que o ganho pode ser simplificado por:

$$G_I \approx -(\omega_p / \omega_a)^2.$$

No entanto, esta resposta muito dificilmente será obtida, assim, considerando-

se respostas diferente, obtivemos a seguinte simplificação: $G_I \approx \left(\frac{\omega_p}{\omega_a} \right) \left(\frac{P_+ + P_-}{P_+ - P_-} \right)$.

Este modelo merece ainda mais uma consideração, quando $P_+ / \omega_+ = P_- / \omega_-$, assim, não existe potência entrando ou saindo da antena, mas este problema pode ser resolvido, utilizando-se um modelo mais completo, que leva em consideração as outras bandas laterais.

5 – Cavidades de Microondas

O transdutor paramétrico, propriamente dito, será formado por uma cavidade de microondas como uma das suas paredes com possibilidade de se mover ressonantemente na mesma freqüência mecânica da antena gravitacional. Esta cavidade deve ter modificada alguma de suas características elétricas (capacitância ou indutância), em razão da excitação produzida pela onda gravitacional na antena. Assim, devemos ter uma cavidade de microondas, que seja suficientemente sensível para responder, em um delta de freqüência, a uma mínima deformação naquela parede, que estará acoplada ressonantemente à antena esférica.

Cavidades circulares, ou retangulares não reentrantes, não poderiam nos fornecer uma alta sensibilidade, pois a variação de sua frequência de ressonância é muito pequena em relação à quantidade de deformação esperada. Deveríamos assim partir para o uso de cavidades um pouco diferentes para a resolução do problema. A solução foi encontrada na tese [2], na qual é realizado um estudo de uma cavidade circular reentrante, com poste central em formato de tronco de cone, como mostrado na figura abaixo:

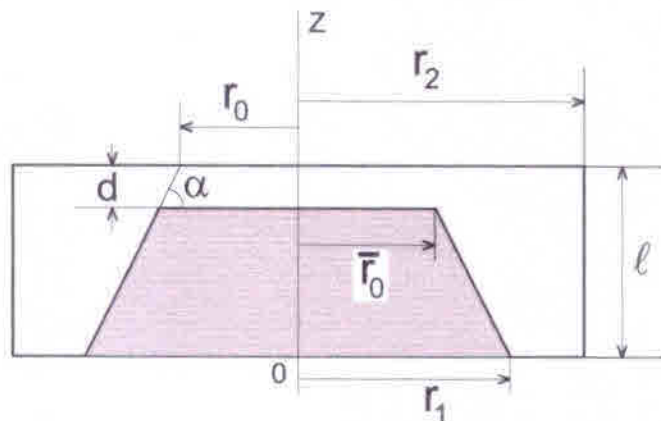


Figura 5: Formato da cavidade utilizada.

Nesta cavidade existe um "gap" (espaçamento) entre a superfície superior do poste e a "tampa" da cavidade. Este pequeno gap, é um fator importantíssimo na determinação da frequência de ressonância de um modo TM, pois este gap, funciona com um capacitor no final de uma linha de transmissão, e assim, podemos determinada a sua frequência de ressonância. A capacitância deste capacitor, varia bastante de acordo com a variação do gap, e assim, podemos medir a deformação na tampa, de acordo com a variação na frequência de ressonância. A figura abaixo ajuda na visualização do problema:

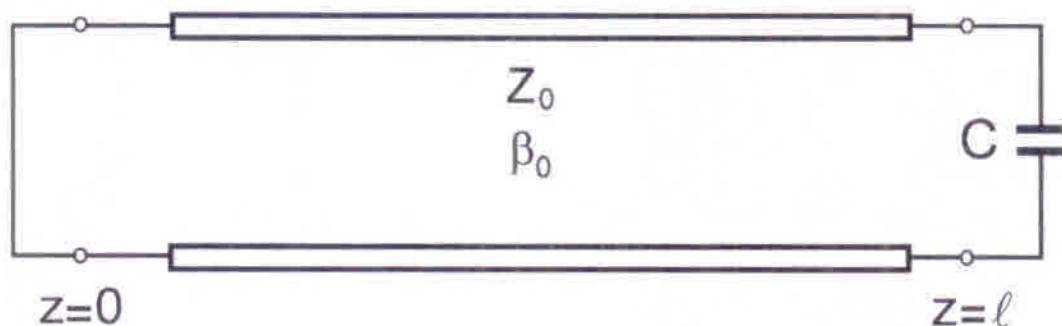


Figura 6: Modelo utilizado para se descobrir a frequência de ressonância

Ressaltamos, que este modo, só existe devido à existência deste gap, e desta capacitância adicional, pois sem ele, teremos somente os modos TEM coaxial, e os modos superiores TE e TM, de cabos coaxiais um pouco alterados, devido a não uniformidade do poste central.

Analizamos também outros tipos de cavidade de microondas, com taper central e gap citadas na referência [4], no entanto, esta era a de mais fácil construção e apresentava um número suficiente de parâmetros alteráveis, que simplificariam o projeto e possibilitariam a obtenção de um ponto de maior sensibilidade na frequência de ressonância em função do gap.

6 – Estudo Teórico

De acordo com as fórmulas citadas nas referências [4], e as aproximações feitas em [2], pudemos calcular as frequências de ressonâncias da cavidade, bem como a sua variação em função do gap, utilizando o programa MATHEMATICA, versão 4.0, cujas sub-rotinas estão em anexo no apêndice A.

O primeiro passo, era projetar a cavidade de modo que sua frequência de ressonância girasse em torno de 10GHz, e que pudéssemos fazer um ajuste fino dos parâmetros da cavidade para que a ressonância fosse realmente na frequência desejada e se não fosse, pudéssemos descobrir e corrigir isso. Assim, com as medidas da cavidade utilizada no detector australiano, escritas na referência [2], pudemos avaliar a variação da frequência de ressonância de acordo com a variação de diversos parâmetros, dentre eles, o Gap (X_0):

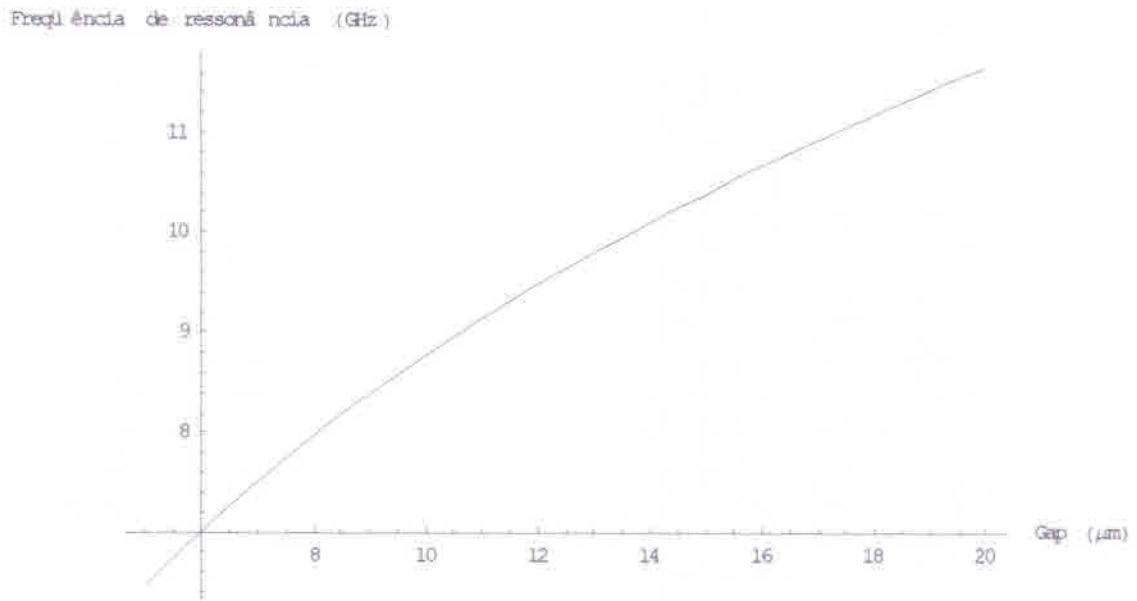


Figura 7: Variação da frequência de ressonância com o gap.

Pudemos observar, que a cavidade deverá ter um gap próximo de $13\mu\text{m}$ e $14\mu\text{m}$.

Para fins de projeto, era interessante também ver como varia a frequência de ressonância de acordo com os diferentes parâmetros.

r_0 :

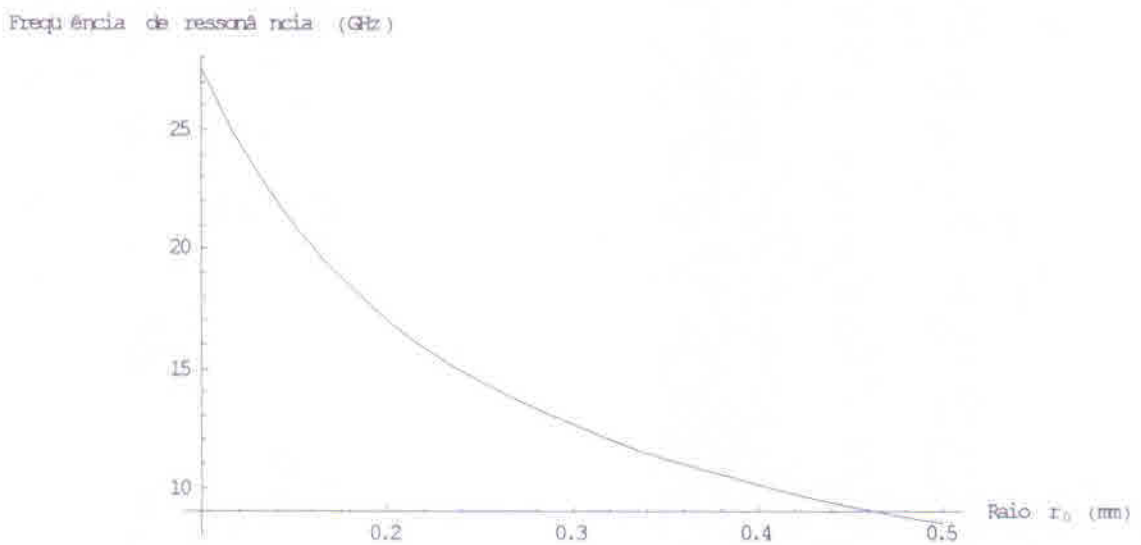


Figura 8: Variação da frequência de ressonância com r_0 .

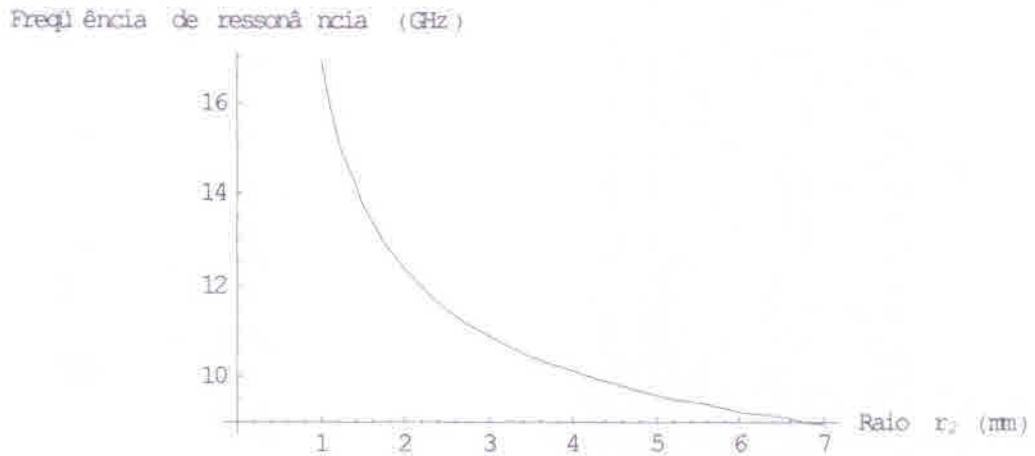


Figura 10: Variação da frequência de ressonância com o parâmetro r_2 . Assim como o esperado, a frequência de ressonância diminui com o aumento do volume ressonante.

r_1 :

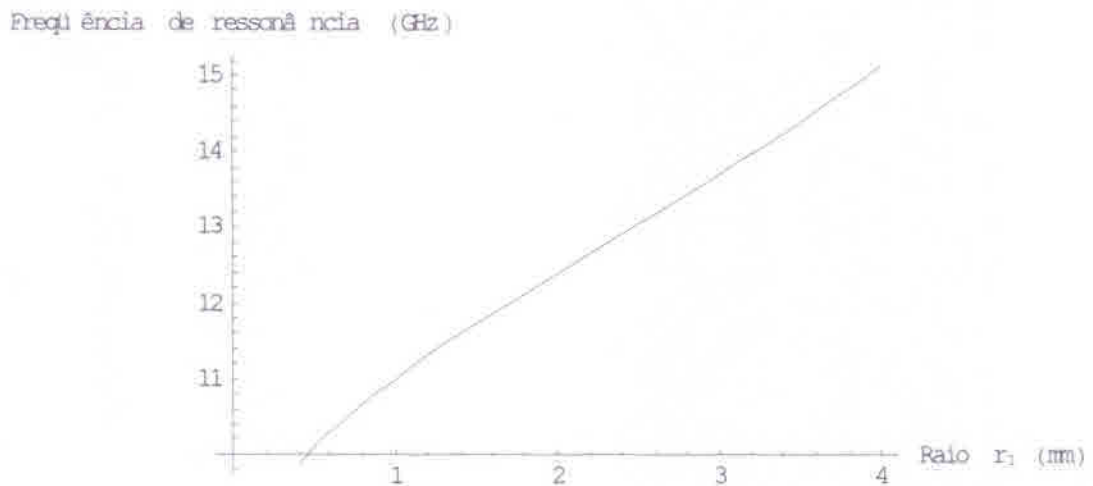


Figura 11: Variação da frequência de ressonância com r_1 .

O aumento de r_1 , promove uma diminuição do volume ressonante, assim a frequência de ressonância aumenta com seu aumento. Um fato interessante percebido nesta altura, foi que o resultado diverge quando $r_1 < 0,4\text{mm}$, pois

Percebemos da simulação, que valores de r_0 acima de 0,5mm forneciam problemas de convergência, o que atrapalhava a análise, no entanto, o valor de 0,4mm, citado na tese australiana, é um bom valor, pois percebemos que a variação da frequência de ressonância de acordo com esse parâmetro é pequena, haja visto que a cavidade deve ter sensibilidade mais significativa com a variação do parâmetro X_0 e não de outros parâmetros.

l:

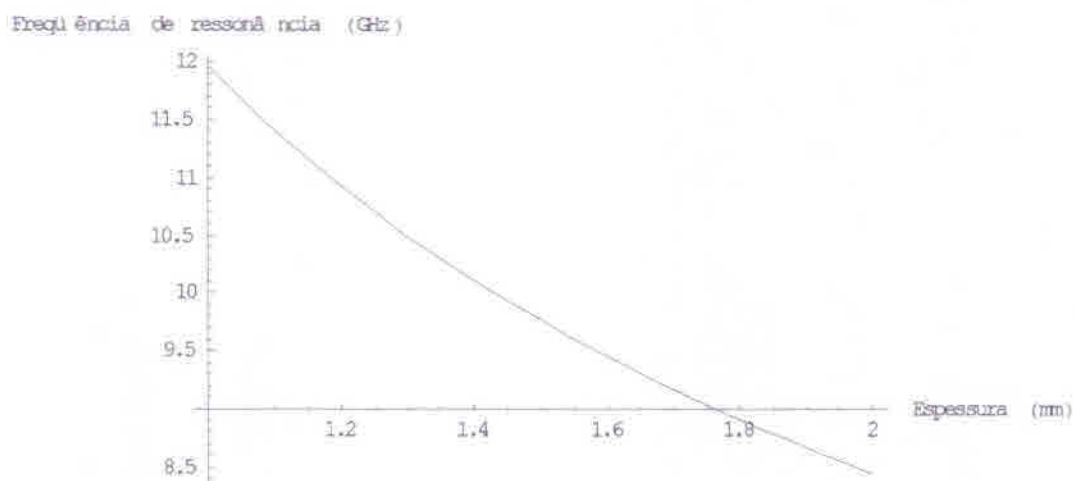


Figura 9: Variação da frequência de ressonância segundo o parâmetro l.

É interessante observar o comportamento da cavidade em função de suas dimensões, pois a cavidade, assim como toda a antena será resfriada a temperaturas criogênicas e, conseqüentemente, terão diminuídas as suas dimensões e essa variação pode alterar significativamente as dimensões relacionadas, assim esse estudo pode prever uma possível alteração na frequência de ressonância devido à contração criogênica.

r₂:

assim, a parte superior do cone seria maior do que a parte inferior, e assim, este modo de ressonância se degeneraria.

Foram realizados também testes computacionais da deformação em função da força, utilizando o software NASTRAN, pois este software nos permitia fazer uma aproximação para a distribuição de força, melhor do que a calculada analiticamente. Este software é um software de elementos finitos que, neste caso, nos fornece a deformação de acordo com a carga imposta no objeto de teste -- a tampa da cavidade ressonante. Um exemplo da discretização e do modelo utilizado pelo programa, pode ser visualizado na seguinte figura:

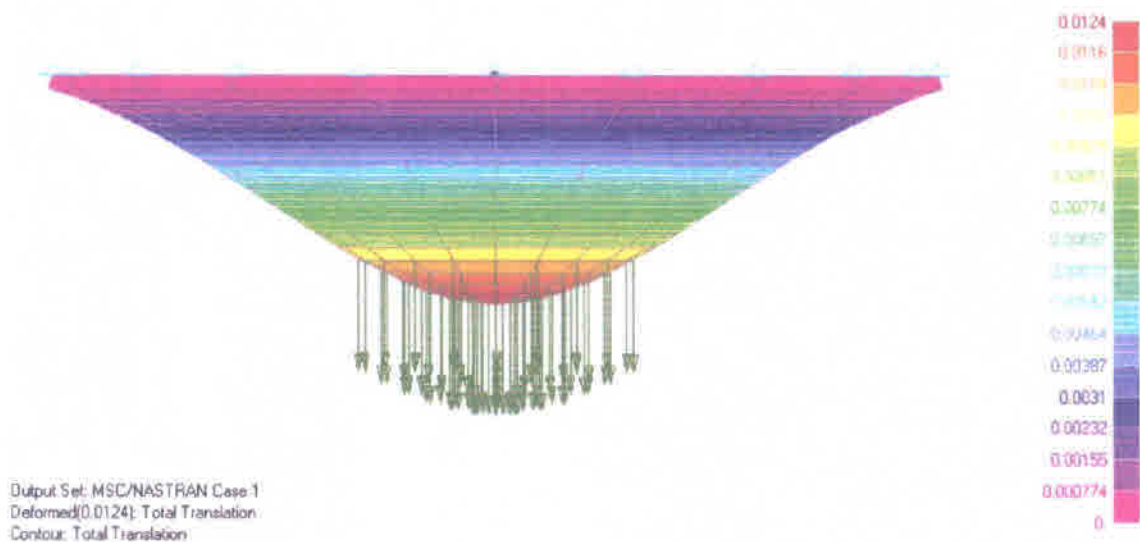


Figura 12: Modelo simulado no Nastran.

Pudemos, neste modelo, colocar a força distribuída, o que antes não era levado em consideração pelo modelo analítico.

Este programa foi também de substancial importância, para descobriremos que deveríamos utilizar uma tampa de 1mm de espessura, não de 1,5mm com vínhamos utilizando anteriormente.

7 – Medições na Cavidade Protótipo

A cavidade protótipo construída trabalhava numa frequência ressonância dez vezes menor do que a projetada e que de fato será utilizada no projeto. Por

isso também ela é dez vezes maior e mais fácil de construir, podendo-se por isso realizar mais testes. Esta cavidade também não era feita com o material que será utilizado no experimento (Nióbio frio) e sim com alumínio, por ser de fácil usinagem e apresentar boa condutividade à temperatura ambiente. No início também, tivemos algumas dificuldades, pois a “tampa” da cavidade era feita de alumínio e tinha 1,5mm de espessura, o que tornava difícil a obtenção das deformações necessária. Este problema pôde ser contornado, construindo-se uma nova tampa, agora com 1mm de espessura, suficiente para que pesos de até 10Kg provocassem as deformações desejadas.

Esta cavidade apresentava, com essas características físicas, uma sensibilidade cem vezes menor do que a cavidade projetada, como esperado, pois a sensibilidade vai com o inverso do quadrado das dimensões, o que justifica o fato da cavidade que vai ser utilizada ter que ser o menor possível.

O esquema da montagem feita para o teste da cavidade foi o seguinte:

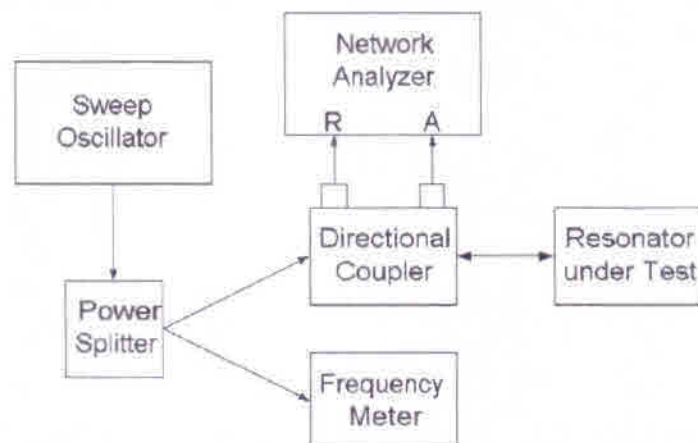


Figura 13: Esquema da montagem para o teste da cavidade ressonante.

As medidas eram feitas, colocando-se pesos na tampa da cavidade e, desta maneira, variando o gap, como pode ser visto na figura seguinte:

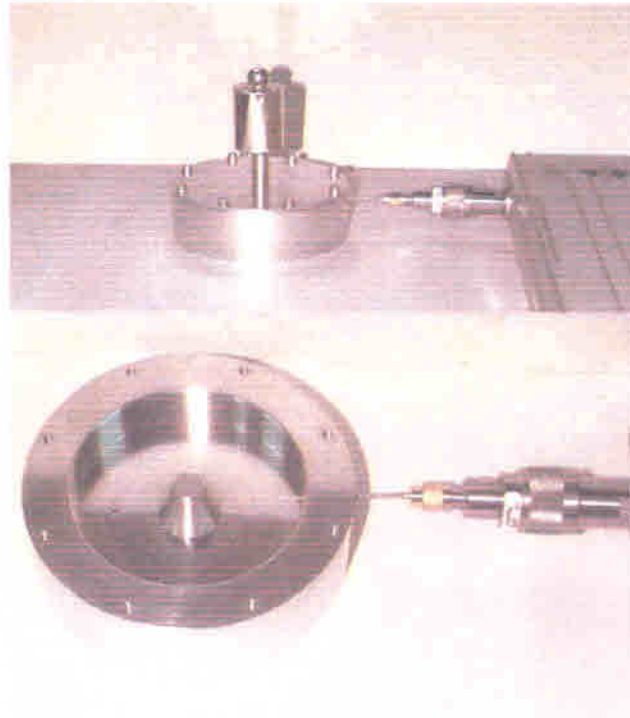


Figura 14: Foto da montagem experimental.

Os resultados obtidos da frequência de ressonância em função da força aplicada na tampa foram compilados na seguinte tabela:

Força aplicada (N)	Frequência de ressonância (GHz)
0	1,1212
0,098	1,1211
0,196	1,121
0,49	1,12071
0,98	1,12022
1,96	1,11924
4,9	1,11629
9,8	1,11134

Estes resultados são coerentes com o esperado, no entanto, estão abaixo dos valores teóricos, como mostra o seguinte gráfico:

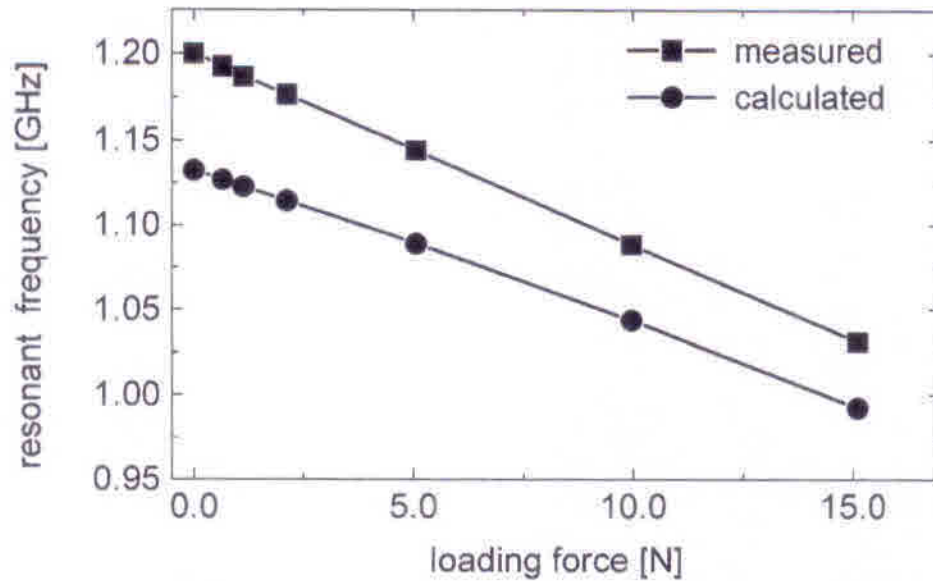


Figura 15: Variação da frequência de ressonância de acordo com a força aplicada.

Isto se deve provavelmente ao fato de que no modelo utilizado para o cálculo, utilizamos uma fórmula para força concentrada em um ponto, e não numa ao longo da circunferência que coincide com a posição da aresta circular do cilindro, como de fato se comporta a força.

8 – Conclusões

Nossos trabalhos e esforços geraram um artigo, que será encaminhado à 5ª Conferência Internacional Eduardo Amaldi de Ondas Gravitacionais para apreciação e possível publicação nos seus proceedings. Este trabalho foi um estudo tanto teórico, quanto experimental de um transdutor que será utilizado no detector Schenberg, este estudo, promoveu um maior entendimento das dificuldades e das características do transdutor que será construído.

9 – Próximos objetivos do projeto

Para o total desenvolvimento do transdutor para o detector Schenberg, deve-se ainda construir uma cavidade com as dimensões indicadas no projeto. Esta cavidade deverá sofrer testes a temperaturas criogênicas que verificarão suas características e sensibilidade desejada.

10 - Referências Bibliográficas

- [1] Enrique Loedel – Física Relativística – 1955.
- [2] Linthorne, N. P. – A cryogenic resonant bar gravitational radiation antenna with a superconducting re-entrant cavity parametric transducer - 1991
- [3] Blair, D. G. – The detection of gravitational waves – Cambridge University Press – 1991
- [4] Fujisawa, K. – General treatment of klystron Resonant Cavities – IRE Transactions on Microwave theory and techniques – Outubro 1958.
- [5] Rawat, B. – Analysis of a coaxial resonator with linearly tapered inner conductor – Int. J. Electronics, 1991.
- [6] Bu-Xin, W.O. Hamilton, W. W. Johnson, N. D. Solomonson and O. D. Aguiar – Numerical analysis of the performance of a resonant gravity-wave detector – Louisiana State University – 1989.
- [7] Notas de Aula d Prof. Odylio D. Aguiar.

11 – Agradecimentos

Ao meu orientador, Odylio, e aos colaboradores José Luiz, Joaquim Barroso e Pedro Castro pela oportunidade, apoio e dedicação.

Ao **CNPq** (Bolsa de PIBIC/INPE) e ao **INPE**, que proporcionaram condições para o desenvolvimento deste trabalho.

Apêndice A – Sub – rotinas do Mathematica

Este programa é apenas um exemplo, dos programas gerados no Mathematica.

$$\mu_0 = 4 \pi 10^{-7}$$

$$\mu_r = 1$$

$$\epsilon_0 = 8.854 10^{-12}$$

$$\epsilon_r = 1$$

$$L_0 = \left(\frac{\mu_0 \mu_r l}{2 \pi} \right) \left(1 + \text{Log} \left[\frac{r_2}{r_1} \right] - \left(\frac{r_0}{r_1 - r_0} \right) \text{Log} \left[\frac{r_1}{r_0} \right] \right)$$

$$\frac{\pi}{2500000}$$

1

$$8.854 \times 10^{-12}$$

1

$$6.12323 \times 10^{-10}$$

$$r_0 = 0.4 10^{-3}$$

$$r_1 = 0.5 10^{-3}$$

$$r_2 = 4 10^{-3}$$

$$l = 1.4 10^{-3}$$

$$0.0004$$

$$0.0005$$

$$\frac{1}{250}$$

$$0.0014$$

$$Cl[x_] := \frac{\epsilon_0 \epsilon_r \pi (r_0)^2}{x}$$

Clear[x]

l_m =

$$\left\{ \left((2 (r_1 - r_0))^2 + 3 (r_2 - r_1) (r_1 + r_2 - 2 r_0) \right)^2 + 1^2 (3 r_2 - 2 r_1 - r_0)^2 \right\}^{0.5} / (3 (2 r_2 - r_1 - r_0))$$

$$\{0.00195336\}$$

$$\alpha = \text{ArcTan}\left[\frac{l_m}{r_1 - r_0}\right]$$

{1.51965}

$$C2[x_] := \left(\frac{\epsilon_0 \epsilon_r 2 \pi}{\alpha}\right) \left(r_0 + r_0 \text{Log}\left[\frac{l_m \text{Sin}[\alpha]}{x}\right] + \left(\frac{x \text{Cot}[\alpha]}{2}\right) \left(0.5 + \text{Log}\left[\frac{l_m \text{Sin}[\alpha]}{x}\right]\right)\right)$$

$$C0[x_] := C1[x] + C2[x]$$

$$\text{Omega}[x_] := \frac{1}{\sqrt{L0 C0[x]}}$$

$$f[x_] := \frac{\text{Omega}[x]}{2 \pi}$$

N[f[14 10⁻⁶]]

{1.01078 × 10¹⁰}

Plot[$\frac{f[\frac{x}{10^6}]}{10^9}$, {x, 5, 20},

AxisLabel → {"Gap (μm)", "Frequência de ressonância (GHz)"}];

Reentrant Klystron Cavity as an Electromechanical Transducer

J. J. Barroso, P. J. Castro, L. A. Carneiro, and O. D. Aguiar
National Institute for Space Research/INPE
P. O. Box 515, S. José dos Campos 12245-670, SP, Brazil

Abstract — The resonance properties of reentrant cavities with circularly cylindrical and conical inserts are examined to quantify the resonant frequency dependence on the gap spacing between the end of the insert and the cavity's top plate. An experiment performed on a 1.0 GHz cavity fabricated from aluminum shows that the resonant frequency downshifts when the top plate made 1.0 mm thick is loaded at the center with weights as light as 10 g. This translates into a tuning coefficient of 3.0 MHz/ μm , which can achieve a three fold increase through optimization of the cavity dimensions looking at application of the transducer in gravitational wave antennas.

Index Terms — reentrant cavity, electromechanical transducer

I. INTRODUCTION

Strong electric fields for accelerating or modulating an electron beam find important microwave applications in linear accelerators and RF power sources, where for a given cavity stored energy the strongest field is desired [1]. Also relying on intense fields to increase the energy sensitivity, electromagnetic cavity-based transducers [2] must be operated at high fields to maximize the electrical coupling to an external mechanical transformer. A cavity of this sort is usually accomplished by a reentrant klystron cavity (Fig. 1) where intense electric fields develop across a short gap.

In this paper we examine both theoretically and experimentally the resonance properties of azimuthally symmetric reentrant cavities, namely the relationship between the resonant frequency and the cavity dimensions with emphasis on how the frequency varies when the top plate is subjected to mechanical deformation due to an externally applied force.

II. CAVITY ANALYSIS

As pictured in Fig. 1, for a small gap spacing the electric field lines of the corresponding operation mode run in the gap region as from one plate to the other of a parallel plate capacitor, whereas in the rest of the cavity the field is substantially as in a terminated coaxial line.

Joaquim J. Barroso, barroso@plasma.inpe.br, Pedro J. de Castro, castro@plasma.inpe.br, Leandro A. Carneiro, leandro04@h8.ita.br, Odylio D. Aguiar, odylio@das.inpe.br
This work was supported by FAPESP, SP, Brazil.

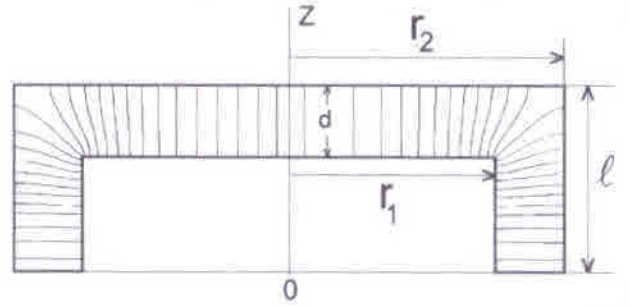


Fig. 1. Reentrant cavity schematic showing electric field lines

On condition that the gap spacing d is much shorter than the resonant wavelength the concept of lumped circuit elements becomes meaningful, whereby we treat the reentrant cavity as a shorted coaxial line terminated by a capacitor (Fig. 2).

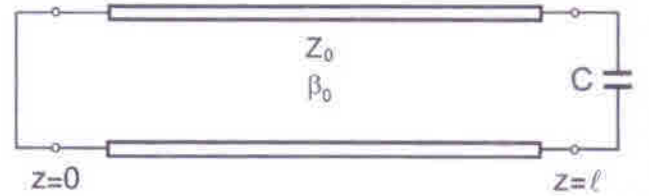


Fig. 2. Approximate equivalent circuit of the cavity in Fig. 1

Thus for a line of length λ , outer diameter $2r_2$, inner diameter $2r_1$, and terminal capacitance C the resonance condition requires that the loop impedance be zero, so that

$$jZ_0 \tan \beta_0 \lambda + \frac{1}{j\omega_0 C} = 0 \quad (1)$$

where $\beta_0 = 2\pi/\lambda_0 = \omega_0 \sqrt{\mu_0 \epsilon_0}$, $Z_0 = (1/2) \sqrt{\mu_0 \epsilon_0} \ln(r_2/r_1)$ and in a first approximation the gap capacitance is expressed as $C = \epsilon_0 (\pi r_1^2 / d)$. Assuming $\beta_0 \lambda \ll 1$, (1) simplifies to $\omega_0 C Z_0 \beta_0 \lambda = 1$ giving the resonant wavelength

$$\lambda_0 = r_1 \sqrt{2\pi^2 \frac{\lambda}{d} \ln \frac{r_2}{r_1}} \quad (2)$$

We note that if d is small compared to λ , as we are assuming, then λ_0 is large compared to r_1 . If, as is usually the case r_1 is of the same order of magnitude as r_2 and λ , then this means that λ_0 is large compared to all the dimensions of the cavity, justifying our assumption that the cavity can be treated as a lumped constant problem. Then if we wish to design a cavity for a given λ_0 , we see that the smaller d is, the smaller the cavity dimensions become, so that we can make in this way a conveniently small cavity resonant at a long wavelength. Although enlightening, the simple formula (2) does not provide an accurate estimate of the resonant frequency (in some cases the error may be larger than 40%) as its derivation lacks the cavity capacitance that accounts for the fringing fields in the transition region intermediate the coaxial and gap spaces. Calculated as [3],

$$C_1 = 4\varepsilon_0 r_1 \ln \frac{e\sqrt{(r_2^2 - r_1^2) + \lambda^2}}{2d} \quad (3)$$

the cavity capacitance C_1 when added to C_0 , much improves the accuracy of the equivalent circuit. Generalizing the configuration shown in Fig. 1, a reentrant cavity with a coaxial conical insert (Fig. 3) has been modeled by Fujisawa [3] as a lumped LC circuit leading to the following parameters:

$$\frac{L}{\mu_0} = \frac{\lambda}{2\pi} \left(\ln \frac{er_2}{r_1} - \frac{r_0}{r_1 - r_0} \ln \frac{r_1}{r_0} \right) \quad (4)$$

$$\frac{C_0}{\varepsilon_0} = \frac{\pi \bar{r}_0^2}{d} \quad (5)$$

$$\frac{C_1}{\varepsilon_0} =$$

$$\frac{\pi(r_0^2 - \bar{r}_0^2)}{d} + \frac{2\pi}{\alpha} \left(r_0 \ln \frac{e\lambda_M \sin \alpha}{d} + \frac{d \cot \alpha}{2} \ln \frac{\sqrt{e\lambda_M \sin \alpha}}{d} \right) \quad (6)$$

where $\lambda_M =$

$$\frac{\sqrt{[2(r_1 - r_0)^2 + 3(r_2 - r_1)(r_1 + r_2 - 2r_0)]^2 + \lambda^2(3r_2 - 2r_1 - r_0)^2}}{3(2r_2 - r_1 - r_0)} \quad (7)$$

$$\alpha = \tan^{-1} \frac{\lambda - d}{r_1 - \bar{r}_0} \quad (8)$$

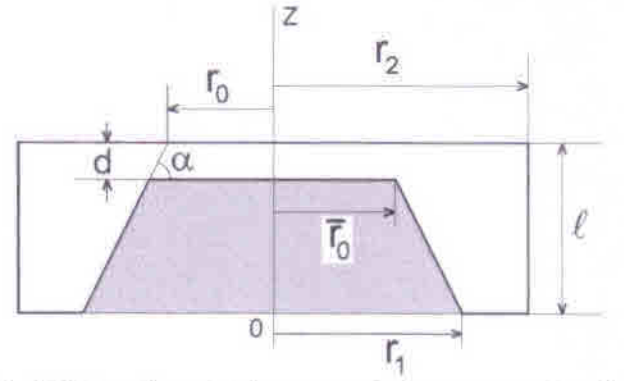


Fig.3. Definition of geometrical parameters for the reentrant cavity with coaxial conical insert.

for which the error incurred in estimating the resonant frequency $f_0 = 1/2\pi\sqrt{L(C_0 + C_1)}$ lies within a few percent as has been verified by Fujisawa [3] upon comparison with experiments. Accordingly, the accuracy of the formulas becomes better for larger r_0/λ_M and smaller $\lambda_M/8d$, indicating the post radius and the resonant wavelength compared with the relative size of the cavity.

To foresee the predictions of (4-8) we examine below how the electro-dynamical properties of the reentrant cavity relate to the shape of the coaxial insert by considering two types of posts: a truncated cone and a circular cylinder, the latter of which the general expressions (6-8) apply when $\alpha = \pi/2$ ($r_1 = r_0$, Fig. 3). Markedly different for each coaxial insert, the plots in Fig. 4 show the dependence of resonant frequency f_0 on radius r_1 for fixed major radius $r_2 (=3.5$ cm) and cavity length $\lambda (=1.4$ cm) with gap spacing d varying from 0.2 mm to 1.0 mm in steps of 0.2 mm. For the circularly cylindrical insert (Fig. 4(a)), f_0 starts decreasing for increasing r_1 and after reaching a flat region all the curves come nearer to the each other at large values of r_1 , eventually merging to a single curve in which the particular behavior entailed separately by the gap d on each curve is lost. With most the electromagnetic energy stored in the gap region and with the electric-field lines running axially, this regime ($r_1 \rightarrow r_2$) closely resembles the TM_{010} -mode operation in a circular cavity. In fact we note that the frequency curves going upward tend to an asymptotic value that is consistent with the resonant frequency of a TM_{010} -mode cavity with radius $r_2 = 3.5$ cm, i.e. $f_{TM_{010}} = (15/\pi)(\chi_{01}/r_2) = 3.28$ GHz, (where $\chi_{01} = 2.4048$ is the first zero of the Bessel function $J_0(\chi)$). By contrast, for the cavity with the conical insert (Fig. 4(b)) all the frequency curves slope upward and keep from approaching to the each other as r_1 increases. Moreover, we remark that the frequency separation given by the upper and innermost curves, for instance, at $r_1 = 2.0$ cm, for the uniform cavity (0.57GHz) is nearly half that for the cavity with tapered insert (0.97 GHz), which thus exhibits higher sensitivity to variations in d . To verify the resonance properties of the reentrant cavity with tapered insert an experiment is carried out in the next section.

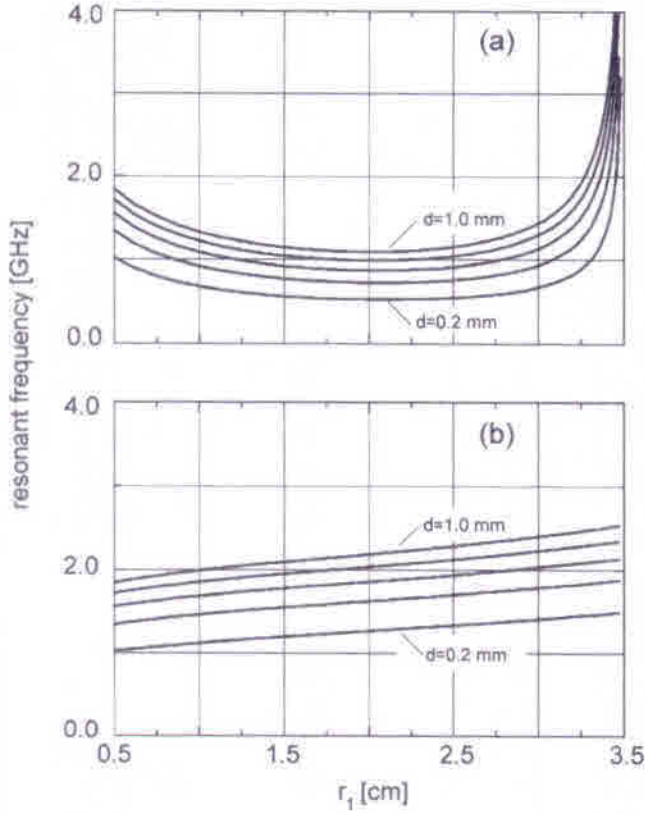


Fig. 4. Resonant frequencies as function of the inner radius r_1 for reentrant cavities with (a) circular cylindrical and (b) conical inserts. The curves are parameterized at increments of 0.2 mm in the gap d .

III. EXPERIMENT

The resonance properties of a reentrant cavity with conical insert is experimentally examined by looking at the effect on the resonant frequency of reducing the gap spacing through application of a bending force at the center of the circular top plate with clamped edges. Fabricated from aluminum, the cavity has dimensions to allow operation in the klystron mode (with radial and axial electric field lines) around 1.0 GHz, a value well below the cutoff frequencies of potentially competing modes, since the major radius r_2 (≈ 3.2 cm) being constrained to $r_2 < \lambda_0 \chi_{11} / (2\pi)$ where $\chi_{11} = 1.8411$, the first root of $J_1(\chi) = 0$, bounds the lower frequencies for propagation of either TM or TE modes on $f_c = (c/2\pi)(\chi_{11}/r_2) = 2.5$ GHz.

The coaxial insert is a truncated cone of radii $\bar{r}_0 = 0.5$ cm, $r_1 = 1.00$ cm and height that provides a gap of 0.2 mm between the end of the post and the upper plate made 1.0 mm thick. Resonant frequencies are measured by using the reflection-type circuit configuration in Fig. 5 where the cavity fields are both excited and detected by means of a single electric probe inserted through a 1.0-mm-diameter hole drilled halfway across the cylindrical wall, as illustrated in Fig. 6.

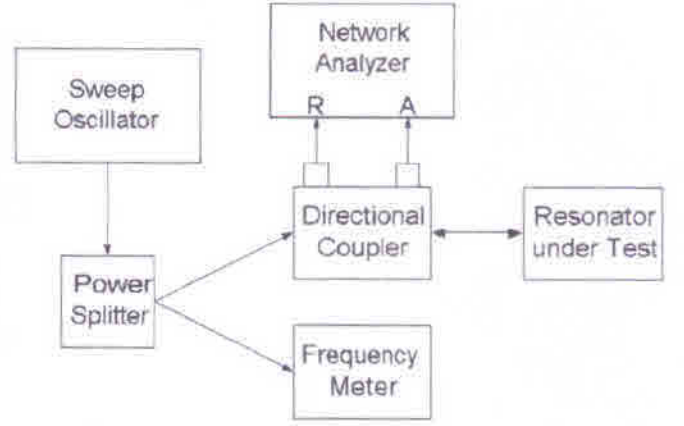


Fig. 5. Experimental setup to measure resonant frequencies



Fig. 6. Reentrant cavity under test

On applying a deflection force (using a set of calibrated weights) we then measure the corresponding downshifted frequencies, which are compared in Fig. 7 with calculated values. In the calculation, the nominal gap spacing d ($= 0.2$ mm) in (3)-(7) is reduced by the maximum deflection δ_{\max} at the center (Fig. 8) determined from the following expression that gives the deflections due to pure bending of a clamped circular plate loaded at the center [4].

$$\delta(r, P) = \frac{Pr^2}{8\pi D} \ln \frac{r}{r_2} + \frac{P}{16\pi D} (r_2^2 - r^2) \quad (9)$$

where P is the load applied, $D = Eh^3/12(1-\nu^2)$ denotes the flexural rigidity of the plate of thickness $h=1.0$ mm, modulus of elasticity $E=69.0$ GPa and Poisson's ratio $\nu=0.3$. We see in Fig. 7 that a weight of mass as low as 10 g loaded on the plate is unambiguously ascertained, with the deflected plate downshifting the free-loading 1.2003 GHz resonant frequency to 1.1979 GHz, which lies within 5.6% above the calculated value of 1.1309 GHz. Accordingly, since the cavity parameters $r_0/\lambda_M=0.567$ and $\lambda_M/8r_0=0.065$ are within the applicability region ($r_0/\lambda_M > 1/3$) of the formulas, the calculated values stay below those calculated within an error of about 5.0 % in the observed range of frequencies. We note in addition that the frequency calculation assumes a flat spaced $d-\delta_{\max}$ apart from the top of the conical post, while in the actual experiment the deflected plate takes on the shape of a concave surface as illustrated in Fig. 8. And of course, had we considered the gap d reduced by half the maximum displacement, $d-\delta_{\max}/2$, the resulting calculated curve would have appeared closer to the experimental points, for the klystron-mode resonant frequency increases with the gap spacing.

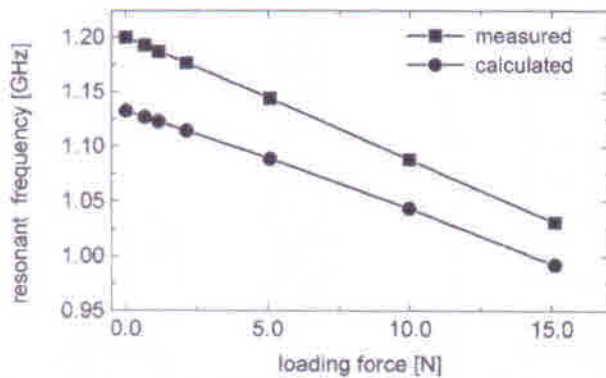


Fig. 7. Measured and calculated resonant frequencies as function of the loading force.

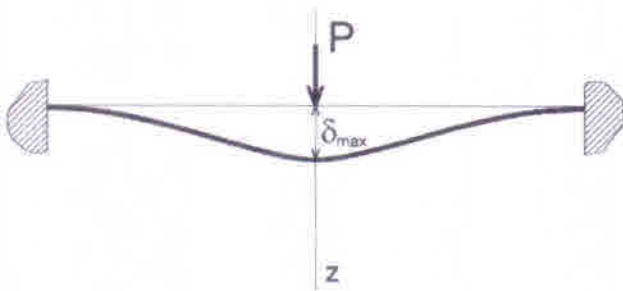


Fig. 8. Deflection of a clamped plate loaded at the center

We have discussed the feasibility of a 1.0 GHz reentrant cavity as a parametric transducer by demonstrating in an exploratory experiment the transducer sensitivity to deflections of the 7.0-cm-diameter, 1.0-mm thick aluminum plate when loaded with weights as light as 10g. While showing high energy sensitivity, the transducer tuning coefficient $\Delta f/\Delta d=3.0$ MHz/ μm , which converts displacement to electrical units. Through proper selection of the cavity geometry by increasing r_1 (with r_2 and λ fixed) and reducing both \bar{r}_0 and the gap d , the tuning coefficient can achieve a three fold increase aiming at the device application in a resonant mass gravitational wave antenna under development at INPE [5,6]. In this experiment the reentrant cavity actually operates at 10.0 GHz, with its dimensions (in comparison with the 1.0 GHz prototype described here) being scaled down by a factor of 10, thus rendering the antenna's cavity 100 times as sensitive.

REFERENCES

- [1] J. C. Slater, *Microwave Electronics*, New York: Dover Publications, Inc., 1969, pp. 232-237.
- [2] D. G. Blair, E. N. Ivanov, M. E. Tobar, P. J. Turner, F. van Kann, and I. S. Heng, "High sensitivity gravitational wave antenna with parametric transducer readout", *Phys. Rev. Lett.*, vol. 74, pp. 1908-1911, March 1995.
- [3] K. Fujisawa, "General treatment of klystron resonant cavities", *IRE Trans. Microwave Theory Tech.*, vol. 6, pp. 344-358, Oct. 1958.
- [4] S. Timoshenko and S. Woinowsky-Krieger, *Theory of Plates and Shells*, New York: McGraw-Hill, 1959, p. 69.
- [5] O. D. Aguiar, et al. "The status of the Brazilian spherical detector", *Class. Quantum Grav.*, vol. 19, pp. 1949-1953, 2002.
- [6] "Na onda do gráviton", *Pesquisa FAPESP*, nº 61, pp. 42-45, jan./fev. 2001.

IV. CONCLUSION